

Arvoisa Asiakas,

*Kiitämme Sinua pienkodinkoneen hankinnan johdosta, joka kuuluu Smeg –
Dolce&Gabbana, Sicily is my love -rajoitettuun mallistoon.*

*Smeg ja Dolce&Gabbana yhdistävät taiteelliset voimansa luomalla ainutlaatuisen ja
alkuperäisen Made in Italy -tuotevalikoiman, jonka valmistaa Smeg Dolce&Gabbanalle
tunnusomaisen luovuuden allekirjoittamana.*

Toivomme, että tulet nauttimaan täysin siemauksin kodinkoneesi toiminnoista.

*Sydämellisin terveisin,
SMEG S.p.A.*

1 Varoituksia	182
1.1 Johdanto	182
1.2 Tämä käyttöohje	182
1.3 Käyttötarkoitus	182
1.4 Yleisiä turvaohjeita	183
1.5 Valmistajan vastuu	185
1.6 Tyyppikilpi	185
1.7 Hävittäminen	185
2 Kuvaus	186
2.1 Tuotteen kuvaus	186
2.2 Osien kuvaus	187
3 Käyttö	189
3.1 Ennen ensimmäistä käyttökertaa	189
3.2 Toiminta	190
4 Puhdistus ja hoito	192
4.1 Varoituksia	192
4.2 Pintojen puhdistus	192
4.3 Päivittäinen puhdistus	192
4.4 Suodattimen puhdistus	193
4.5 Kalkinpoisto	194
4.6 Mitä tehdä, jos...	195

Lue tämä käyttöopas huolellisesti. Ohjeita noudattamalla taataan laitteen oikeaoppinen ylläpito ja sen ominaisuuksien säilyvyys.

Tuotteeseen liittyviä lisätietoja löytyy osoitteesta www.smeg.com



1 Varoituksia

1.1 Johdanto

Käyttäjälle tärkeitä tietoja:

Varoituksia



Yleistietoja liittyen tähän käyttöohjeeseen, turvallisuuteen ja hävittämiseen.

Kuvaus



Laitteen kuvaus.

Käyttö



Laitteen käyttöön liittyvää tietoa.

Puhdistus ja hoito



Laitteen oikeaan puhdistamiseen ja hoitoon liittyvää tietoa.



Turvallisuuteen liittyvät varoitukset



Tietoa



Neuvo

1.2 Tämä käyttöohje

Tämä käyttöohje on kiinteä osa laitetta, ja siksi sitä tulee säilyttää kokonaisuudessaan helposti saatavilla laitteen koko käyttöiän ajan.

1.3 Käyttötarkoitus

- Käytä laitetta vain sisätiloissa.
- Laite on valmistettu erityisesti kotitalouskäyttöön. Sitä voidaan käyttää vain veden kuumentamiseen. Älä käytä laitetta muuhun kuin sille tarkoitettuun käyttötarkoitukseen.
- Laitetta ei ole tarkoitettu käytettäväksi ulkoisten ajastimien tai kauko-ohjainten kanssa.
- Laitetta eivät saa käyttää henkilöt (mukaan lukien lapset), joilla on fyysisiä tai henkisiä rajoitteita, tai joilla ei ole kokemusta sähkölaitteiden käytöstä, ellei heitä valvo tai ohjaa aikuiset henkilöt, jotka ovat vastuussa heidän turvallisuudestaan.
- Lapset eivät saa leikkiä laitteella. Pidä laite pois lasten ulottuvilta.



1.4 Yleisiä turvaohjeita

Noudata kaikkia turvaohjeita laitteen turvallista käyttöä varten.

- Ennen laitteen käyttöä lue tämä käyttöohje huolellisesti läpi.
- Älä koskaan upota laitetta, virtajohtoa, pistoketta tai alustaa veteen tai muihin nesteisiin.
- Älä pese laitetta astianpesukoneessa.
- Älä käytä laitetta jos virtajohto tai pistoke on vahingoittunut tai jos laite on pudonnut lattialle tai vahingoittunut jollain tavoin.
- Älä aseta virtajotoa terävien kulmien päälle äläkä jätä sitä roikkumaan.
- Suojaa virtajohtoa lämmöltä ja öljyltä.
- Älä aseta laitetta kuumien pintojen päälle tai lähelle päällä olevia kaasu- tai sähköliesiä tai kuumaan uuniin.
- Älä aseta laitetta vedelle herkille pinnoille. Roiskeet voivat vahingoittaa sitä.
- Älä irrtoa pistoketta pistorasista vetämällä johdosta tai märillä käsillä.
- Jos laitteessa esiintyy vika, korjauta se yksinomaan pätevän teknikon toimesta tai valtuutetussa teknisessä huoltopalvelussa.
- Älä koskaan yritä sammuttaa liekkiä tai tulipaloa vedellä: sammuta laite, kytke pistoke irti pistorasiasta ja tukahduta liekki kannella tai sammutuspeitteellä.
- Älä tee muutoksia laitteeseen.
- Älä koskaan yritä korjata laitetta yksin tai ilman pätevän teknikon apua.
- Jos virtajohto on vahingoittunut, ota välittömästi yhteyttä tekniseen huoltoon, joka vaihtaa sen uuteen.



Varoituksia

Tähän laitteeseen liittyen

- Vesipannu voi tulla erittäin kuumaksi toiminnan aikana. Älä koske kuumiin pintoihin. Käytä kahvaa.
- Vastuspinnoilla esiintyy jälkilämpöä käytön jälkeen. Toimi varovaisesti.
- Älä käytä vesipannua jos kahva on löystynyt.
- Älä käynnistä vesipannua kaltevilla pinnalla.
- Älä käynnistä vesipannua, ellei vastus ole kokonaan upoksissa.
- Älä poistu paikalta vesipannua toiminnan aikana.
- Irrota pistoke pistorasiasta kun vesipannua ei käytetä, ennen puhdistustoimenpiteiden suorittamista ja jos vika esiintyy. Anna laitteen jäähtyä ennen puhdistustoimenpiteiden suorittamista.
- Käytä vesipannua aina siihen kiinnitetyllä kalkinpoistosuodattimella.
- Älä täytä vesipannua liikaa (enintään 1,7 litraa) estääksesi kiehuvaasta vedestä syntyviä roiskeita.
- Käytä vesipannua yksinomaan veden kuumentamiseen. Älä käytä muita nesteitä.
- Älä avaa vesipannua kantta sen toiminnan aikana.
- Tarkista, että kansi on kunnolla kiinni ennen vesipannun käynnistämistä.
- Käytä vesipannua vain siihen kuuluvalla alustalla.
- Älä käytä vesipannua muiden valmistajien toimittamien jalustojen kanssa.
- Käytä yksinomaan valmistajan valmistamia alkuperäisiä varaosia. Muiden kuin valmistajien suosittelemien varaosien käyttö voi aiheuttaa tulipaloja, sähköiskuja ja henkilövahinkoja.
- Älä aseta alustaa kaltevalle tasolle.
- Älä puhdista käyttämällä emäksisiä pesuaineita estääksesi laitteistolle syntyviä vahinkoja, käytä pehmeää liinaa ja kevyttä pesuainetta.
- Älä käytä hankaavia pesusieniä ja metallisia esineitä vedenkeittimen sisäosien puhdistuksessa. Käytä yksinomaan erityisiä tuotteita.
- Tyhjännä vesipannu aina kokonaan estääksesi veden jäämistä sen sisälle, jotka voi aiheuttaa kalkin muodostumista.
- Tämän laitteen käyttö on sallittu yli 8-vuotiaille lapsille jos heidän toimintaansa valvotaan tai laitteen turvallista käyttöä opetetaan ja käyttöön liittyvät riskit ymmärretään.
- Puhdistusta ja hoitoa koskevat toimenpiteet voidaan antaa yli 8-vuotiaiden lasten tehtäväksi valvonnan alla.
- Pidä vesipannua ja johtoa alle 8-vuotiaiden lasten ulottumattomissa.
- Älä anna lasten leikkiä laitteella.
- Laitte on tarkoitettu kotitalouskäyttöön. Kaikenlainen muu käyttö on sopimatonta. Sitä voidaan käyttää lisäksi:
 - kauppojen henkilökunnalle tarkoitettussa keittiössä, toimistoissa ja työpaikoilla;
 - maataloilla/maatilamatkailupaikoilla;
 - asiakkaiden toimesta hotelleissa, motelleissa ja vuokratiloissa;
 - aamiaismajoituspaikoissa.



- Vedenkeittimen ensimmäisten käyttökertojen aikana siinä voi esiintyä pientä hajua, joka johtuu tarrojen erityiskäsittelystä ja tuotteelle ominaisesta viimeistelystä. Tämä haju liittyy tiukasti tuotteen koristeluun. Se ei vaikuta sen toimivuuteen tai eheyteen eikä aiheuta vaaraa kuluttajien turvallisuudelle.

1.5 Valmistajan vastuu

Valmistaja ei ota vastuuta henkilö- tai omaisuusvahingoista, jotka aiheutuvat:

- käyttötarkoitukseen nähden poikkeavasta käytöstä;
- käyttöohjeen lukematta jättämisestä;
- laitteeseen kuuluvan osan muuttamisesta;
- ei-alkuperäisten varaosien käytöstä;
- turvaohjeiden noudattamatta jättämisestä.

1.6 Tyypikilpi

Laitteen tyypikilpi sisältää tekniset tiedot, sarjanumeron ja merkinnän. Tyypikilpeä ei saa koskaan irrottaa.

1.7 Hävittäminen



Laite tulee hävittää erillään muista jätteistä (direktiivi 2012/19/EY).

Tämä laite ei sisällä siinä määrin terveydelle ja ympäristölle haitallisia aineita, että sitä voitaisiin pitää vaarallisena voimassa olevien Euroopan neuvoston direktiivinen mukaisesti.



Sähkövirta

Sähköiskun vaara

- Kytke pääkatkaisin pois päältä.
- Irrota virtajohto verkosta.
- Älä kaada nesteitä virtajohdon ja alustan päälle.

• Vanhoja laitteita ei saa hävittää kotitalousjätteen mukana!

Voimassa olevien lakiasetusten mukaan, sähkölaite on toimitettava sen käyttöänsä lopussa sähkö- ja elektroniikkaromun erilliskeräyksestä huolehtivaan keskukseseen. Tällä tavoin voidaan kierrättää vanhoista laitteista saadut arvokkaat materiaalit ja suojata ympäristöä. Lisätietoja varten, käänny asiaan kuuluvien paikallisten viranomaisten puoleen tai erilliskeräyspisteisiin.

Laitteen pakkausmateriaalit ovat ympäristöystävällisiä ja kierrätettäviä.

- Toimita pakkausmateriaalit tarkoituksenmukaiseen erilliskeräykseen.



Muovipakkaukset

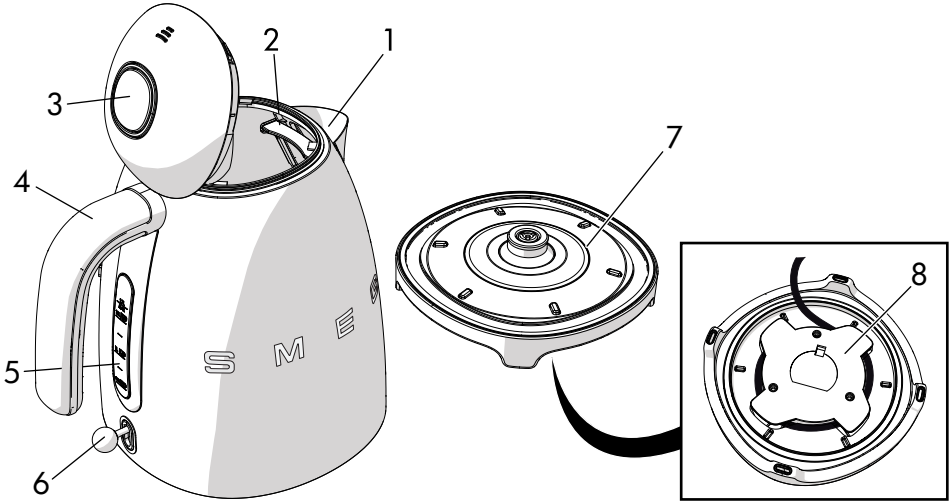
Tukehtumisen vaara

- Pakkausmateriaaleja tai niiden osia ei saa jättää ilman valvontaa.
- Älä anna lasten leikkiä pakkausmateriaaleihin kuuluvilla muovipusseilla.



2 Kuvaus

2.1 Tuotteen kuvaus



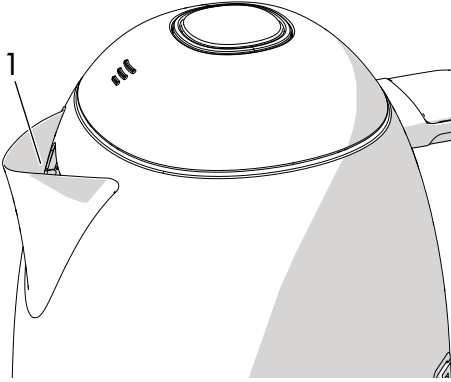
Malli KLF03 - Vesipannu

- 1 Tippanokka
- 2 Kalkkisuodatin
- 3 Kansi push-push-avauksella
- 4 Kahva
- 5 Veden tason osoitin
- 6 Käynnistys-/sammutusvipu valomerkillä
- 7 Alusta 360° liitännällä
- 8 Johtotila (alustan alla)



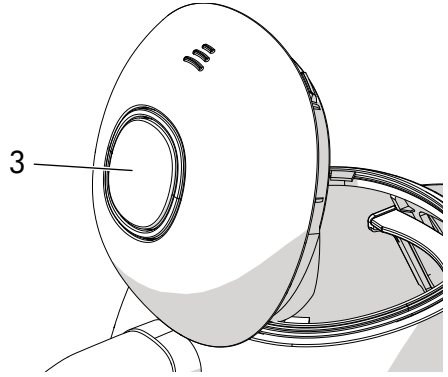
2.2 Osien kuvaus

Tippanokka (1)



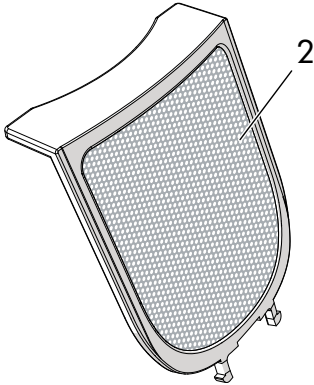
Laaja ruostumattomasta teräksestä valmistettu nokka tekee veden kaatamisesta helpomman.

Kansi push-push-avauksella (3)



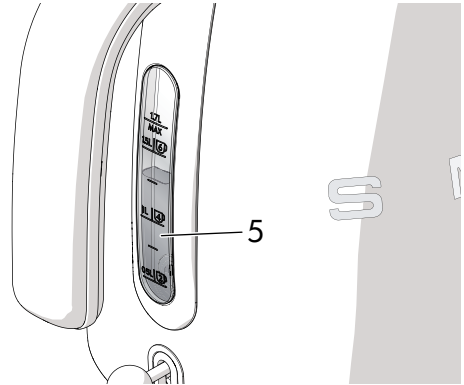
Kannessa on push-push-painike(3), joka sallii sen asteittaisen avautumisen estäen kiehuvan höyryn äkillistä ulostulemistä.

Kalkkisuodatin (2)



Ruostumattomasta teräksestä valmistettu suodatin on asetettu tippanokan taakse. Pidättää vedessä olevaa kalkkia.

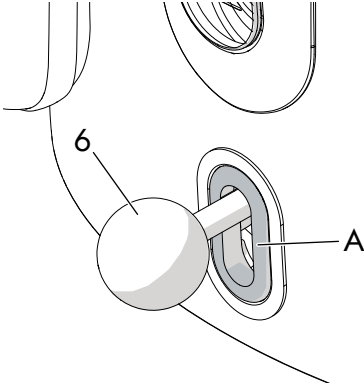
Veden tason osoitin (5)



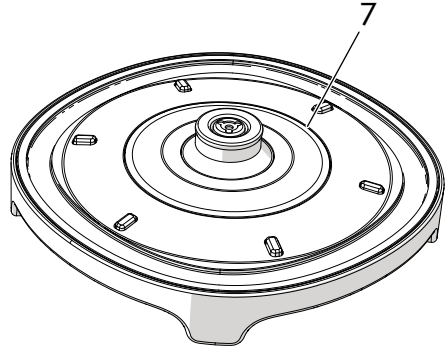
Osoittimessa annetaan veden eri täyttötasot 0,5 litran minimitasosta 1,7 litran maksimitasoon ja vastaavien kupillisten määrä.



Käynnistys-/sammutusvipu valomerkillä (6)



Alusta 360° liitännällä (7)



Käynnistys-/sammutusvipu käynnistää/keskeyttää kiehumajakson. Kun vesipannu on päällä, led-valo **A** syttyy ja muuttuu valkoiseksi.

360° liitännän ansiosta vesipannu voidaan asettaa alustalle mihin tahansa asentoon.

- i** Estääksesi laitteelle syntyviä vahinkoja, vesipannuun kuuluu **turvalaite**, joka kytkeytyy laukaisemalla vivun sammunut asentoon jos kyseessä on ilman vettä tapahtuva tahaton käynnistys. Kyseisessä tapauksessa anna vesipannun jäähtyä ennen kuin kiehumajakso käynnistetään.



3 Käyttö



Sähköiskun vaara

- Aseta pistoke yhdenmukaiseen pistorasiaan joka on maadoitettu.
- Älä peukaloi maadoitusta.
- Älä käytä adapteria.
- Älä käytä jatkojohtoa.
- Näiden varoitusten laiminlyöminen voi johtaa kuolemaan, tulipaloon tai sähköiskuun.
- Älä kaada nesteitä virtajohdon ja alustan päälle.

3.1 Ennen ensimmäistä käyttökertaa

1. Irrota kaikki tarrat ja etiketit ja puhdista vesipannun ulkopinta käyttämällä kosteaa liinaa.
2. Irrota nokan takana oleva suodatin ja pese se juoksevan veden alla.
3. Aseta suodatin takaisin oikeaan asentoon.
4. Ota kannu pois alustasta, paina painiketta kannen avaamiseksi ja täytä vedellä ensimmäistasoon asti.
5. Sulje kansi, aseta vesipannu alustalle ja siirrä vipua alasuuntaan sen käynnistämiseksi.
6. Odota veden kiehumista ja tyhjennä vesipannu. Toista tämä toimenpide vähintään kolme kertaa.



Kuumat pinnat

- Vesipannun pinnat voivat tulla erittäin kuumiksi.



Vinkkejä käyttäjälle

- Älä käytä vesipannua muiden kuin veden kuumentamisessa estääksesi laitteen vahingoittumista.
- Kiehuta vain tarvittava määrä nestettä välttääksesi veden, sähkön ja ajan tuhlaamista.
- Käytä aina raikasta vettä parantaaksesi kuumien juomien laatua.

Laitteen käyttöiän pidentämiseksi:

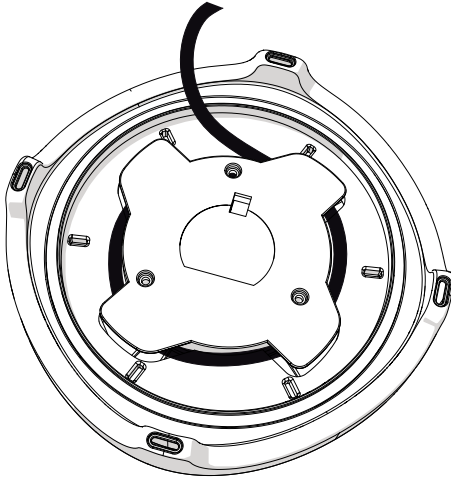
- Tyhjennä vesipannuun jäänyt vesi jokaisen käyttökerran jälkeen.
- Poista vesipannun sisäseinämiin jäänyt kalkki säännöllisesti.

- Mahdolliset pannun sisällä esiintyvät läikät ovat normaalia ja ne johtuvat tarkastustestistä, jonka jokainen tuote käy läpi ennen sen pakkaamista.

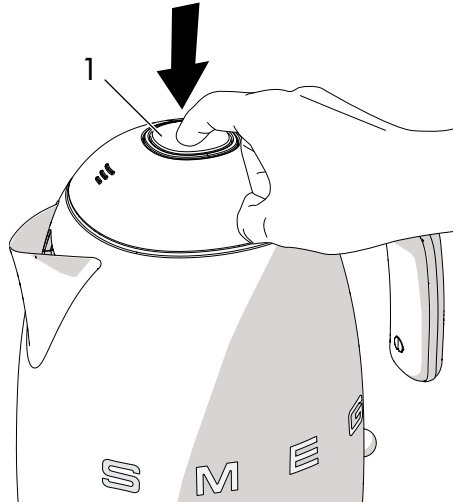


3.2 Toiminta

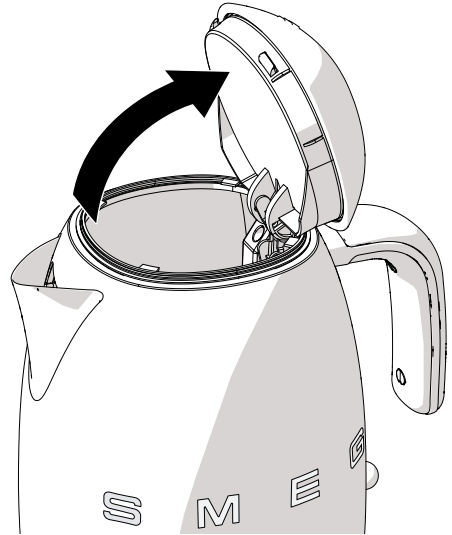
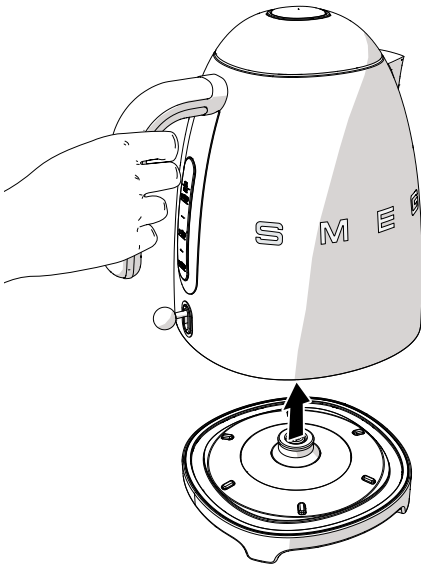
1. Tarpeen vaatiessa, lyhennä johtoa kiertämällä sen alustan alle.



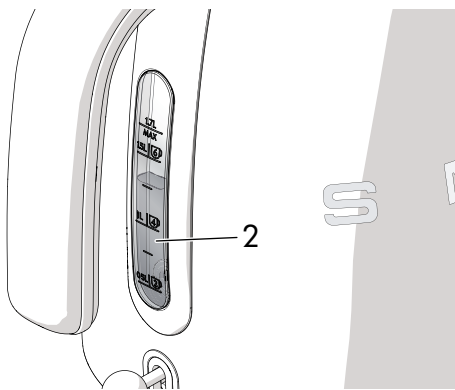
3. Paina painiketta (1) kannen avaamiseksi.



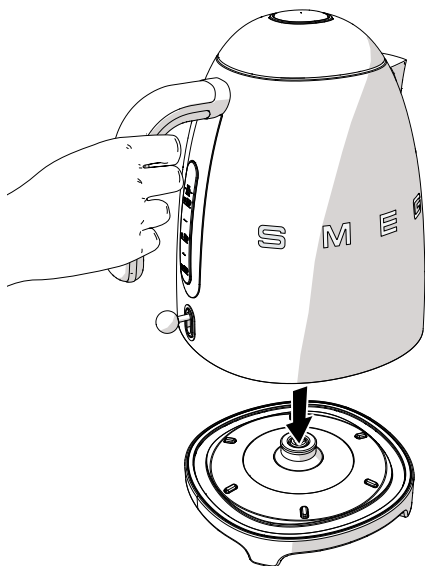
2. Ota vesipannu pois alustasta tarttumalla siinä olevaan kahvaan.



4. Täytä vedellä haluamaasi tasoon asti viittaamalla tasoasteikossa oleviin merkkeihin (2).

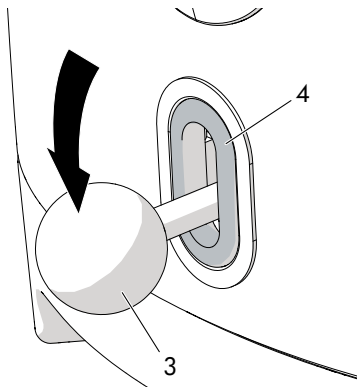


5. Sulje kansi ja aseta vesipannu alustalle.



6. Laita pistoke pistorasiaan.

7. Siirrä vipua (3) alasuuntaan vesipannun käynnistämiseksi. Led-valo (4) syttyy palamaan ja muuttuu valkoiseksi.



8. Kun kiehumispiste on saavutettu, vipu laukeaa sammunut asentoon ja led-valo sammuu.
9. Tartu kiinni vesipannun kahvasta kaataaksesi veden kuppiin.



Palovammojen vaara

- Kun kiehumispiste on saavutettu, odota muutama sekunti ja kaada vettä hitaasti estääksesi sen ulostuloa ja roiskeiden syntymistä.
- Älä täytä vesipannua yli enimmäistason (1,7 litraa) välttääksesi palovammojen syntymistä nesteen kaatamisen aikana.
- Älä kallista vesipannua liikaa kuumennuksen lopussa estääksesi kuumista vesiroiskeista syntyviä palovammoja.
- Älä pidä kasvoja liian lähellä kantta estääksesi kuumasta ulostulevasta höyrystä syntyviä palovammoja.



4 Puhdistus ja hoito

4.1 Varoituksia



Väärä käyttö Sähköiskun vaara

- Irrota pistoke pistorasiasta ennen vesipannun puhdistamista.



Kuuma laite Palovammojen vaara

- Anna laitteen jäähtyä ennen puhdistustoimenpiteiden suorittamista.



Väärä käyttö Pinnoille syntyvien vahinkojen vaara

- Älä käytä höyrysuihkeita laitteen puhdistamiseksi.
- Älä käytä klooria, ammoniakkia tai valkaisuainetta sisältäviä puhdistusaineita.
- Älä käytä hankaavia tai syövyttäviä puhdistusaineita (esim. jauhetuotteita, tahrannoistoaaineita ja metallisia sieniä).
- Älä käytä karkeita ja hankaavia materiaaleja tai teräviä, metallisia lastoja.

4.2 Pintojen puhdistus

Pintojen hyvän kunnon säilyttämiseksi ne tulee puhdistaa säännöllisesti aina jokaisen käyttökerran jälkeen. Pintojen tulee antaa jäähtyä ennen niiden puhdistamista.

4.3 Päivittäinen puhdistus

Käytä aina hankaamattomia tuotteita, jotka eivät sisällä klooripohjaista happoa.

Kaada tuotetta kosteaan pyyhkeeseen, pyyhi pinta, ja toista toimenpide. Kuivaa pehmeällä kankaalla tai mikrokuituliinalla.

Suodattimen puhdistamista varten viittaa kappaleeseen 4.4 Suodattimen puhdistus.



Vinkejä käyttäjälle

Puhdista ulkoiset pinnat ja suorita kappaleessa "3.1 Ennen ensimmäistä käyttökertaa" kohta 2 - 6 annetut puhdistustoimenpiteet jos vesipannua ei ole käytetty pitkään aikaan.

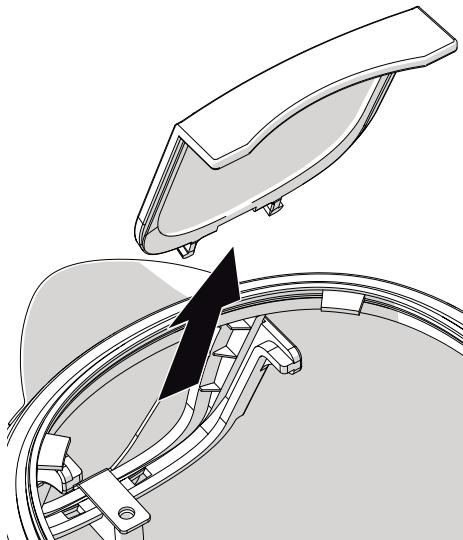
4.4 Suodattimen puhdistus



Tärkeää

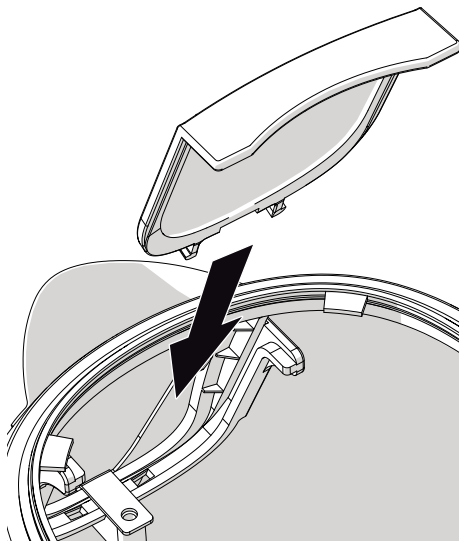
Puhdista suodatin ja varmista että kädet ovat puhtaat eikä niissä ole saippuaa, rasvaa tai muita tuotteita, jotka voivat saastuttaa vettä.

1. Avaa kansi ja ota suodatin paikoiltaan.



2. Pese suodatin juoksevan veden alla ja käytä pehmeää harjaa.

3. Laita suodatin uudelleen paikoilleen vesipannun nokan taakse.





4.5 Kalkinpoisto

Vesipannun sisälle syntyvän kalkin säännöllinen poistaminen pidentää laitteen käyttöikää, takaa korkean suorituskyvyn ja säästää energiaa.

Vesipannun kalkinpoisto voidaan suorittaa erityisellä kalkinpoistoaineella.



Väärä käyttö

Laitevahinkojen vaara

- Älä käytä vessan tai keittiön puhdistukseen tarkoitettuja kalkinpoistoaineita tai tuotteita jotka sisältävät tuoksuja.

Anna kalkinpoistoaineen vaikuttaa, huuhtele se runsaalla vedellä, anna veden kiehua ja kaada se pois vähintään kaksi kertaa tuotejäämien poistamiseksi.

Vaihtoehtoisesti voit käyttää viinietikkaa.

Toimi seuraavasti:

1. Täytä vesipannu vedellä (1 litra) ja anna kiehua.
2. Kaada valkoviinietikkaa (0,1 - 0,5 l kalkinpoistoaineen määrän mukaan).
3. Anna vaikuttaa yli yön.
4. Tyhjennä vesipannu.
5. Täytä vesipannu vedellä ja anna kiehua. Tyhjennä sitten vesipannu. Toista tämä toimenpide vähintään pari kertaa.



Vinkejä käyttäjälle

- Kalkkijäämät voivat saada vesipannun sammumaan käytön aikana ennen kiehunnan saavuttamista. Lisäksi kiehunta-ajat voivat pidentyä.
- Jos sitä käytetään päivittäin tai jos sen tehokkuus vähenee, suorita vesipannun ja suodattimen kalkinpoisto tiheämmin.
- Joillakin alueilla veden kovuus on suurempi ja vesi voi vaikuttaa samealta ja jättää jämiä vesipannun seinämille. Tässä tapauksessa puhdista vesipannu tiheämmin tai käytä suodatettua vettä.



4.6 Mitä tehdä, jos...

Ongelma	Syy	Ratkaisu
Tehokkuus vähenee	Kalkkia suodattimessa	Tarkista asento ja suodattimen puhdistus
Laite sammuu ennen kuin kiehumispiste saavutetaan	Pannun sisällä esiintyy liikaa kalkkijäämiä	Suora kalkinpoisto tiheämmin
	vettä on kaadettu liian vähän	Lisää veden määrää, kunnes vähintään minimitaso saavutetaan
Laite ei käynnisty	Turvalaite on kytkeytynyt, joka johtuu vesipannun toiminnasta ilman vettä	Anna vesipannun jäähtyä ennen uuden kiehuntajakson käynnistämistä
	Pistoketta ei ole asetettu oikein pistorasiaan.	Laita pistoke pistorasiaan. Älä käytä adaptereita tai jatkojohtoja. Tarkista että yleiskatkaisin on päällä.
	Johdossa on vika.	Voit vaihtaa johdon valtuutetussa huoltokeskuksessa.
	Virta puuttu.	Tarkista että yleiskatkaisin on päällä.