

Sehr geehrter Kunde,

Wir danken Ihnen für den Kauf des kleinen Haushaltsgerätes der Sonderausgabe von Smeg – Dolce&Gabbana, Sicily is my love.

Smeg und Dolce&Gabbana vereinen ihren künstlerischen Geist und erschaffen eine einzigartige Kollektion, original Made in Italy, die von Smeg mit der unverwechselbaren Kreativität von Dolce&Gabbana realisiert wird.

Wir hoffen, dass Sie Ihr neues Haushaltsgerät voll und ganz schätzen werden, verbleiben wir mit freundlichen Grüßen.

SMEG S.p.A.

1 Hinweise	54
1.1 Einleitung	54
1.2 Dieses Bedienungshandbuch	54
1.3 Zweckbestimmung	54
1.4 Allgemeine Sicherheitshinweise	55
1.5 Haftung des Herstellers	57
1.6 Typenschild	57
1.7 Entsorgung	57
2 Beschreibung	58
2.1 Beschreibung des Gerätes	58
2.2 Beschreibung der Teile	59
3 Gebrauch	61
3.1 Vor dem ersten Gebrauch	61
3.2 Funktionsweise	62
4 Reinigung und Wartung	64
4.1 Hinweise	64
4.2 Reinigung der Oberflächen	64
4.3 Tägliche Reinigung	64
4.4 Reinigung des Filters	65
4.5 Wasserenthärtung	66
4.6 Was tun, wenn...	67

Wir empfehlen Ihnen, dieses Bedienungshandbuch sorgfältig durchzulesen. Hier finden Sie wichtige Hinweise, um die Ästhetik und Funktionalität Ihres Gerätes erhalten zu können.

Weitere Informationen zu den Produkten sind auf der Internetseite www.smeg.com verfügbar.



1 Hinweise

1.1 Einleitung

Wichtige Hinweise für den Benutzer:

Hinweise



Allgemeine Informationen über dieses Bedienungshandbuch, die Sicherheit und die Entsorgung.

Beschreibung



Beschreibung des Geräts.

Gebrauch



Informationen zur Verwendung des Geräts.

Reinigung und Wartung



Anweisungen zur richtigen Reinigung und Wartung des Gerätes.



Sicherheitshinweise



Information



Empfehlung

1.2 Dieses Bedienungshandbuch

Das vorliegende Bedienungshandbuch ist ein fester Bestandteil des Gerätes und ist deshalb für die ganze Lebensdauer des Gerätes sorgfältig und in Reichweite aufzubewahren.

1.3 Zweckbestimmung

- Das Gerät nur in geschlossenen Räumen verwenden.
- Das Gerät wurde insbesondere für die Verwendung in Privathaushalten realisiert. Es ist ausschließlich zum Aufkochen von Wasser bestimmt. Das Gerät nicht zu anderen, seiner Bestimmung nicht entsprechenden Zwecken verwenden.
- Das Gerät ist nicht für den Betrieb mit externen Zeitschaltuhren oder mit Fernbedienungssystemen vorgesehen.
- Die Verwendung dieses Gerätes ist Personen mit eingeschränkten körperlichen, sensorischen oder geistigen Fähigkeiten (sowie Kindern) oder Personen, die keine Erfahrung im Umgang mit Elektrogeräten haben, nicht erlaubt, es sei denn, sie werden von Erwachsenen, die für ihre Sicherheit verantwortlich sind, angewiesen und beaufsichtigt.
- Kinder dürfen nicht mit dem Gerät spielen. Das Gerät außer Reichweite von Kindern aufbewahren.



1.4 Allgemeine Sicherheitshinweise

Die Sicherheitshinweise für eine sichere Verwendung des Gerätes befolgen.

- Dieses Bedienungshandbuch vor der Benutzung des Gerätes sorgfältig durchlesen.
- Das Gerät, das Versorgungskabel, den Stecker oder die Basisstation nicht ins Wasser oder in andere Flüssigkeiten tauchen.
- Das Gerät nicht im Geschirrspüler spülen.
- Das Gerät nicht verwenden, wenn das Versorgungskabel oder der Stecker beschädigt sind oder wenn das Gerät auf den Boden gefallen ist oder aus irgendeinem Grund beschädigt wurde.
- Das Versorgungskabel nicht auf scharfe Kanten legen und nicht lose hängen lassen.
- Das Versorgungskabel vor Hitze und Öl schützen.
- Das Gerät niemals oberhalb oder in der Nähe von eingeschalteten Gas- oder Elektroherden oder im Innern eines angewärmten Ofens aufstellen.
- Das Gerät niemals auf Wasser empfindliche Oberflächen stellen. Die Spritzer könnten das Gerät beschädigen.
- Den Stecker niemals durch Ziehen am Kabel oder mit nassen Händen vom Stromnetz trennen.
- Bei Auftreten eines Defektes darf das Gerät ausschließlich von einem qualifizierten Techniker oder autorisierten technischen Kundendienst repariert werden.
- Niemals versuchen, eine Flamme oder einen Brand mit Wasser zu löschen. Das Gerät ausschalten, den Stecker herausziehen und die Flamme mit einem Deckel oder einer Löschdecke abdecken.
- Keine Veränderungen an diesem Gerät vornehmen.
- Niemals versuchen, das Gerät ohne den Eingriff eines qualifizierten Technikers zu reparieren.
- Ist das Netzkabel beschädigt, muss unverzüglich der technische Kundendienst kontaktiert werden.



Für dieses Gerät

- Der Wasserkocher kann während seines Betriebs hohe Temperaturen erreichen. Die heißen Oberflächen nicht berühren. Den Griff verwenden.
- Die Oberfläche des Heizwiderstands weist nach der Verwendung eine Restwärme auf. Vorsicht ist geboten.
- Bei lockerem Griff den Wasserkocher nicht verwenden.
- Den Wasserkocher nicht auf einer geneigten Fläche in Betrieb nehmen.
- Den Wasserkocher nicht in Betrieb setzen, solange der Heizwiderstand nicht vollständig vom Wasser bedeckt ist.
- Sich bei in Betrieb stehendem Wasserkocher nicht entfernen.
- Bei nicht in Betrieb stehendem Wasserkocher, muss vor seiner Reinigung oder bei einem Schaden der Stecker aus der Steckdose gezogen werden. Das Gerät vor der Reinigung auskühlen lassen.
- Den Wasserkocher immer mit dem angebrachten Kalkfilter verwenden.
- Den Wasserkocher nicht übermäßig füllen (max. 1,7 Liter), um heiße Wasserspritzer zu vermeiden.
- Den Wasserkocher ausschließlich zum Kochen von Wasser verwenden. Keine anderen Flüssigkeiten verwenden.
- Bei in Betrieb stehendem Wasserkocher den Deckel niemals öffnen.
- Vor dem Einschalten des Wasserkochers muss sichergestellt werden, dass der Deckel fest geschlossen ist.
- Den Wasserkocher nur mit der mitgelieferten Basisstation verwenden.
- Den Wasserkocher niemals mit Basisstationen anderer Hersteller verwenden.
- Ausschließlich die vom Hersteller angebotenen Originalersatzteile verwenden. Bei Verwendung von Ersatzteilen, die nicht vom Hersteller empfohlen werden, besteht Brand-, Stromschlag- und Verletzungsgefahr.
- Die Basisstation nicht auf geneigte Oberflächen stellen.
- Bei der Reinigung der Innenflächen des Wasserkochers keine Metallgegenstände oder Scheuerschwämme verwenden. Ausschließlich Spezialprodukte verwenden.
- Bei der Reinigung keine alkalihaltigen Reinigungsmittel verwenden, um Beschädigungen am Gerät zu vermeiden. Nur ein weiches Tuch und ein leichtes Reinigungsmittel verwenden.
- Den Wasserkocher immer vollkommen leeren, um keine Rückstände im Innern zu lassen, die eine Kalkbildung verursachen können.
- Der Gebrauch dieses Gerätes ist Kindern über 8 Jahren nur erlaubt, wenn sie unter Aufsicht stehen oder mit den Sicherheitsvorschriften und den damit verbundenen Risiken vertraut sind.
- Die Reinigung und die Wartung darf von Kindern über 8 Jahren nur durchgeführt werden, wenn sie unter Aufsicht stehen.
- Den Wasserkocher und das Netzkabel außer Reichweite von Kindern unter 8 Jahren aufbewahren.
- Kindern das Spielen mit dem Gerät untersagen.
- Das Gerät ist zur Verwendung in Privathaushalten bestimmt. Jeder andere Gebrauch wird als zweckwidrig angesehen. Es darf verwendet werden:
 - im Küchenbereich für die Geschäftsangestellten, in Büros und in anderen Arbeitsbereichen;
 - in Bauernhöfen/Agrotourismen;
 - von Hotel- und Moteltgästen und in Wohnungsanlagen;
 - in Bed and Breakfast.



- Aufgrund der besonderen Verarbeitung der Décalcomanien und der speziellen Oberflächenbehandlung des Produktes kann man während der ersten Verwendungen des Wasserkochers einen leichten Geruch wahrnehmen. Dieser Geruch ist ausschließlich auf die Dekoration des Produktes zurückzuführen und beeinflusst nicht seine Funktionsweise und Integrität und stellt keine Gefahr für die Sicherheit des Verbrauchers dar.

1.5 Haftung des Herstellers

Der Hersteller haftet nicht für Personen- und Sachschäden, die auf die folgenden Ursachen zurückzuführen sind:

- die zweckwidrige Verwendung des Gerätes;
- die Nichtbeachtung des Bedienungshandbuchs;
- unbefugte Änderungen auch nur einzelner Gerätekomponenten;
- die Verwendung von nicht originalen Ersatzteilen.
- die Nichtbeachtung der Sicherheitshinweise.

1.6 Typenschild

Das Typenschild enthält technische Daten sowie die Seriennummer und das Prüfzeichen. Das Typenschild auf keinen Fall entfernen.

1.7 Entsorgung



Dieses Gerät muss getrennt von anderen Abfällen gesammelt werden (Richtlinie 2012/19/EG).

Dieses Gerät enthält, gemäß der gültigen europäischen Richtlinien, keine nennenswerte Menge an gesundheits- und umweltschädlichen Stoffen.



Elektrische Spannung Stromschlaggefahr

- Die Stromzufuhr unterbrechen.
- Das Netzkabel von der elektrischen Anlage trennen.
- Ausgüsse auf den Verbinder und die Versorgungsbasis vermeiden.
- **Die elektrischen Altgeräte dürfen nicht zusammen mit dem Hausmüll entsorgt werden.** Unter Einhaltung der von den einschlägigen Bestimmungen vorgegebenen Richtlinien müssen die Altgeräte bei geeigneten Sammelstellen für elektrische und elektronische Abfälle abgegeben werden. Auf diese Weise können eventuelle hochwertige Materialien der Altgeräte weiterverwertet und die Umwelt geschützt werden. Für weitere Informationen wenden Sie sich an die örtlichen Behörden oder die Verantwortlichen der Sammelstellen.

Die Verpackung unserer Produkte ist aus recyclingfähigem und umweltfreundlichem Material gefertigt.

- Die Verpackungsmaterialien bei geeigneten Sammelstellen abgeben.



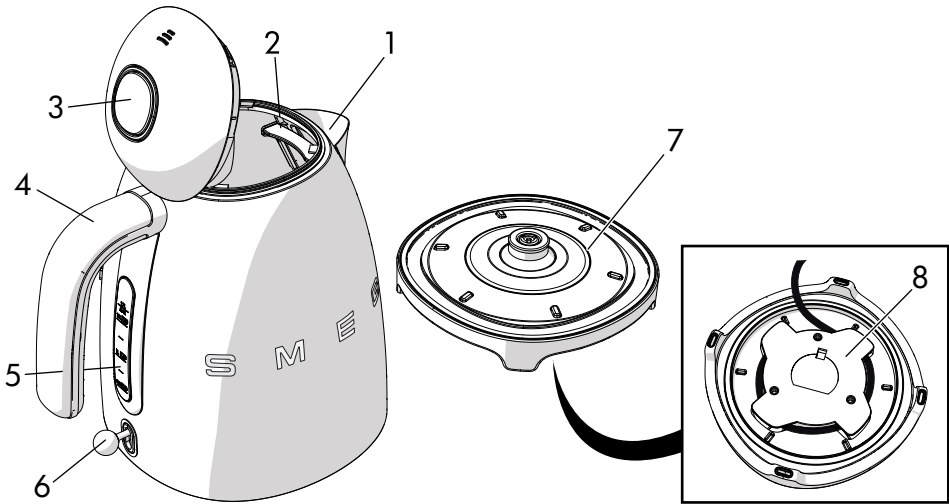
Verpackungen aus Plastik Erstickungsgefahr

- Die Verpackung oder Teile davon nicht unbeaufsichtigt lassen.
- Vermeiden, dass Kinder mit den Plastikbeuteln der Verpackung spielen.



2 Beschreibung

2.1 Beschreibung des Gerätes



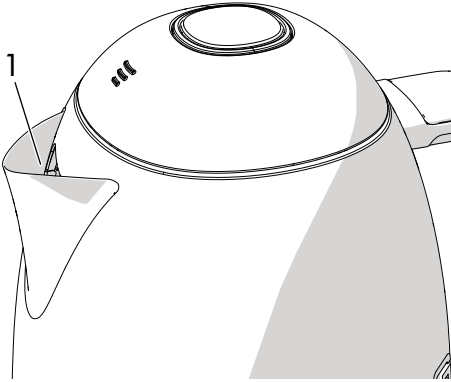
Modell KLF03 - Wasserkocher

- 1 Auslauf mit Tropfenstop
- 2 Kalkfilter
- 3 Deckel mit Push-Push-Öffnung
- 4 Griff
- 5 Wasserstandanzeige
- 6 Ein-/Ausschalthebel mit Leuchtanzeige
- 7 Basisstation mit 360°-Anschluss
- 8 Kabelaufwicklung (unter der Basisstation)



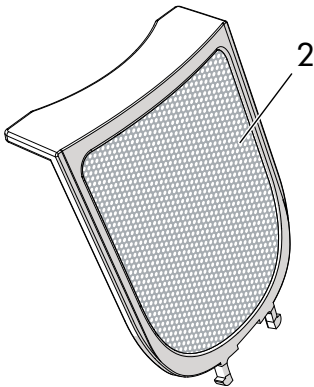
2.2 Beschreibung der Teile

Auslauf mit Tropfenstop (1)



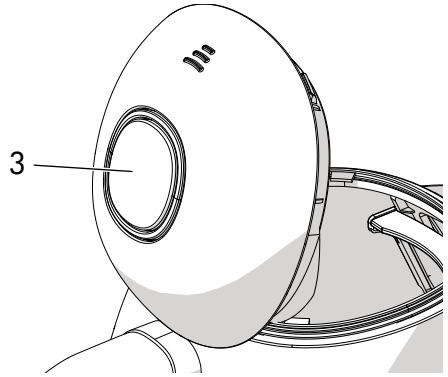
Der breite Auslauf aus Edelstahl ermöglicht ein leichteres Ausgießen des Inhalts.

Kalkfilter (2)



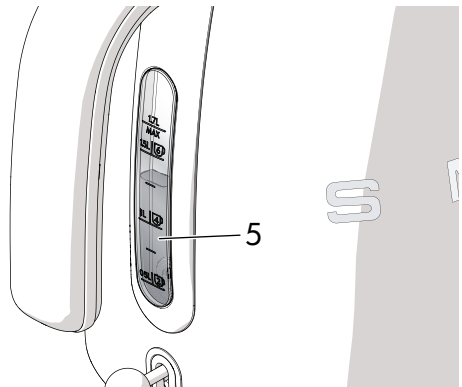
Der Kalkfilter aus Edelstahl ist hinter dem Auslauf mit Tropfenstop angeordnet. Hält den im Wasser enthaltenen Kalk zurück.

Deckel mit Push-Push-Öffnung (3)



Der Deckel verfügt über eine Push-Push-Taste (3), die eine progressive Öffnung ermöglicht, um ein plötzliches Austreten des heißen Dampfes zu vermeiden.

Wasserstandanzeige (5)

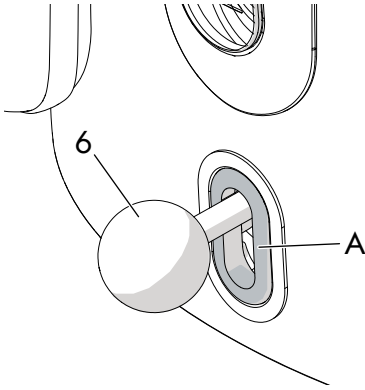


Die Anzeige zeigt die verschiedenen Füllstände zwischen einem Mindeststand von 0,5 Litern und einem Höchststand von 1,7 Litern sowie die Anzahl der entsprechenden Tassen an.



Beschreibung

Ein-/Ausschalthebel mit Leuchtanzeige (6)

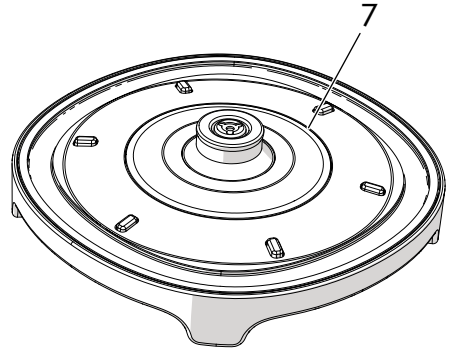


Der Ein-/Ausschalthebel aktiviert/unterbricht den Aufkochzyklus. Bei in Betrieb stehendem Wasserkocher leuchtet die Led-Leuchte **A** weiß auf.

i Um Schäden am Gerät zu vermeiden, ist der Wasserkocher mit einer **Sicherheitsvorrichtung** ausgestattet, die bei ihrer Auslösung den Hebel in die Ausschaltposition hochschnellen lässt, wenn der Wasserkocher ohne Wasser ungewollt in Betrieb gesetzt wird.

In diesem Fall den Wasserkocher vor einem weiteren Aufkochzyklus abkühlen lassen.

Basisstation mit 360°-Anschluss (7)



Der 360°-Anschluss ermöglicht, den Wasserkocher in einer beliebigen Position aufzustellen.

3 Gebrauch



Stromschlaggefahr

- Den Netzstecker nur in eine geerdete Steckdose einstecken.
- Das Gerät darf nur an eine geerdete Steckdose angeschlossen und in Betrieb genommen werden.
- Keinen Adapter verwenden.
- Kein Verlängerungskabel verwenden.
- Die Nichtbeachtung dieser Hinweise kann tödliche Folgen haben, Unfälle oder Stromschläge verursachen.
- Ausgüsse auf den Verbinder und die Versorgungsbasis vermeiden

3.1 Vor dem ersten Gebrauch

1. Alle Aufkleber und Etiketten entfernen und die Außenflächen des Wasserkochers mit einem feuchten Tuch reinigen.
2. Den Filter hinter dem Auslauf herausnehmen und unter laufendem Wasser auswaschen.
3. Den Filter in korrekter Position wieder einsetzen.
4. Den Wasserkocher von der Basisstation nehmen, die Taste zum Öffnen des Deckels drücken und bis zum Höchststand mit Wasser füllen.
5. Den Deckel erneut schließen, den Wasserkocher auf die Basisstation stellen und den Einschalthebel nach unten drücken.
6. Das Aufkochen des Wassers abwarten und den Wasserkocher leeren. Diesen Vorgang mindestens dreimal wiederholen.



Heiße Oberflächen

- Oberflächen, die sich erhitzen.



Ratschläge für den Benutzer

- Um Schäden am Gerät zu vermeiden, den Wasserkocher nicht zum Aufwärmen von anderen Flüssigkeiten verwenden.
- Um das Verschwenden von Wasser, Strom und Zeit zu vermeiden, nur die erforderliche Wassermenge zum Kochen bringen.
- Um die Qualität der heißen Getränke zu verbessern, sollte immer frisches Wasser verwendet werden.

Zur Verlängerung der Lebensdauer des Gerätes:

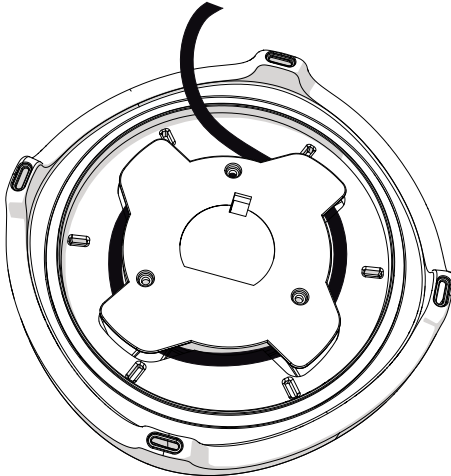
- Nach jedem Gebrauch das restliche Wasser im Wasserkocher ausgießen.
- Die Kalkschicht im Innern des Wasserkochers regelmäßig entfernen.

- Eventuelle Fleckenränder oder Flecken im Innern des Wasserbehälters sind normal und gehen auf die Prüfungen der Funktionstüchtigkeit zurück, der jedes Gerät vor dem Verpacken regelmäßig unterzogen wird.

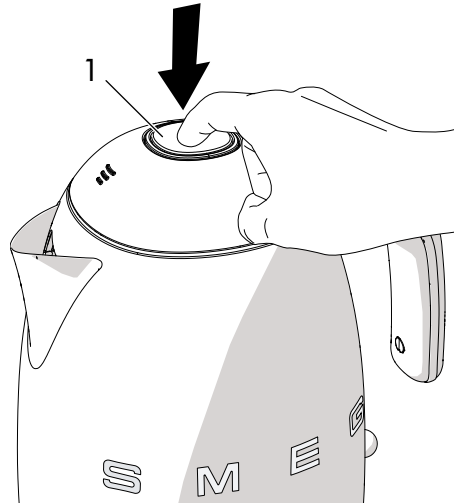


3.2 Funktionsweise

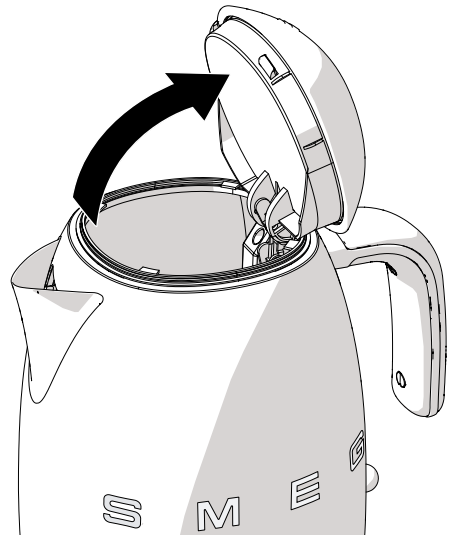
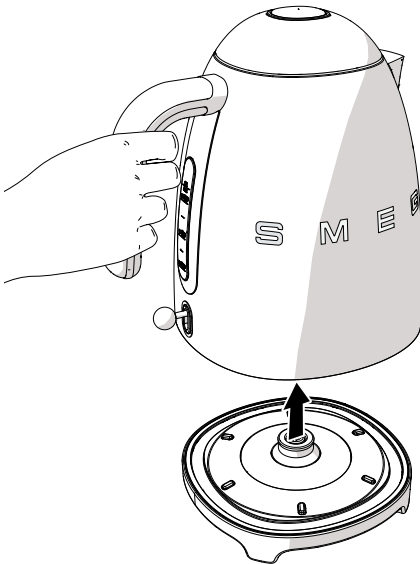
1. Sofern erforderlich, das Kabel an der Unterseite des Gerätes aufwickeln.



3. Die Taste (1) zum Öffnen des Deckels drücken.

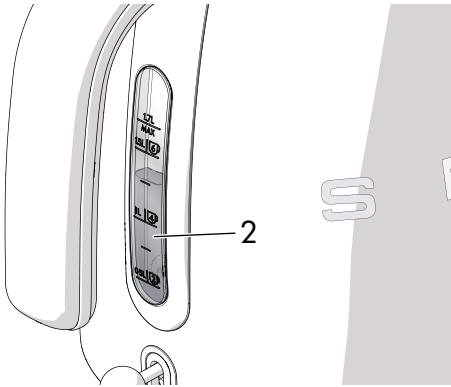


2. Den Wasserkocher am Griff von der Basisstation nehmen.

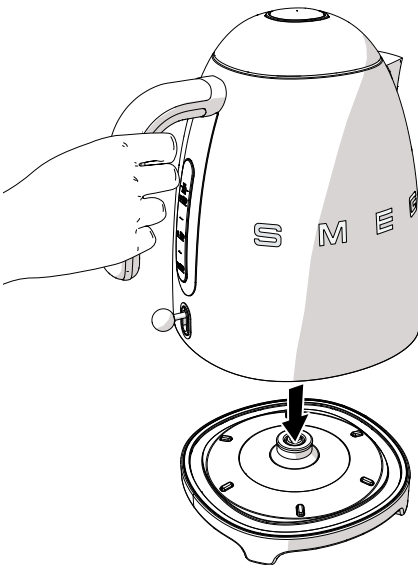




4. Bis zum gewünschten Füllstand mit Wasser auffüllen, wobei auf die Kerben auf der Standanzeige (2) geachtet werden muss.

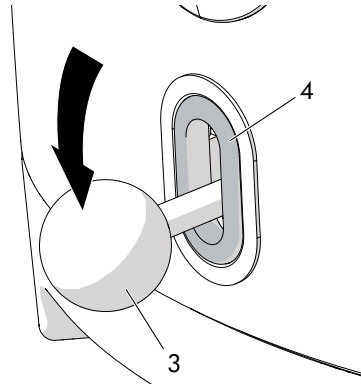


5. Den Deckel erneut schließen und den Wasserkocher auf die Basisstation stellen.



6. Den Netzstecker in die Steckdose einstecken.

7. Zum Einschalten des Wasserkochers den Hebel (3) nach unten drücken. Die Led-Leuchte (4) leuchtet weiß auf.



8. Nach Erreichen des Siedepunkts springt der Hebel in die Ausschaltposition und die Led-Leuchte erlischt.
9. Den Wasserkocher am Griff nehmen und den Inhalt in die Tassen gießen.



Verbrennungsgefahr

- Nach Erreichen des Siedepunkts einige Sekunden lang abwarten und dann das Wasser langsam in die Tassen gießen, um Spritzer zu vermeiden.
- Um beim Ausgießen der Flüssigkeit Verbrennungen zu vermeiden, den Wasserkocher niemals über den Höchststand (1,7 Liter) füllen.
- Zur Vermeidung von Verbrennungen durch heiße Wasserspritzer den Wasserkocher nach Erreichen des Siedepunkts nicht übermäßig neigen.
- Das Gesicht niemals nahe an den Deckel halten, um Verbrennungen durch Austreten des heißen Dampfes zu vermeiden.



4 Reinigung und Wartung

4.1 Hinweise



Unsachgemäßer Gebrauch Stromschlaggefahr

- Vor der Reinigung des Wasserkochers den Stecker aus der Steckdose ziehen.



Heißes Gerät Verbrennungsgefahr

- Das Gerät vor der Reinigung auskühlen lassen.



Unsachgemäßer Gebrauch Gefahr von Schäden an den Oberflächen

- Das Gerät nicht mit einem Dampfstrahl reinigen.
- Bei der Reinigung keine chlor-, ammoniak- oder bleichmittelhaltige Produkte verwenden.
- Keine scheuernden oder ätzenden Reinigungsmittel verwenden (z.B. Scheuerpulver, Fleckentferner oder Metallschwämme).
- Keine raue oder scheuernde Materialien bzw. scharfkantige Metallschaber verwenden.

4.2 Reinigung der Oberflächen

Um die Oberflächen in bestem Zustand zu erhalten, sollten sie, nach Auskühlung, nach jedem Gebrauch regelmäßig gereinigt werden.

4.3 Tägliche Reinigung

Immer nur Produkte verwenden, die keine scheuernden oder säurehaltigen Substanzen auf Chlorbasis enthalten.

Das Produkt auf einen feuchten Lappen geben und auf die Flächen auftragen. Sorgfältig spülen und mit einem weichen Tuch oder Lappen aus Mikrofaser abtrocknen.

Beziehen Sie sich für die Reinigung bitte auf Abschnitt 4.4 Reinigung des Filters.



Ratschläge für den Benutzer

Bei längerer Nichtbenutzung des Wasserkochers die Außenflächen reinigen und die im Abschnitt „3.1 Vor dem ersten Gebrauch“ unter Punkt 2 bis 6 angeführten Reinigungsvorgänge durchführen.

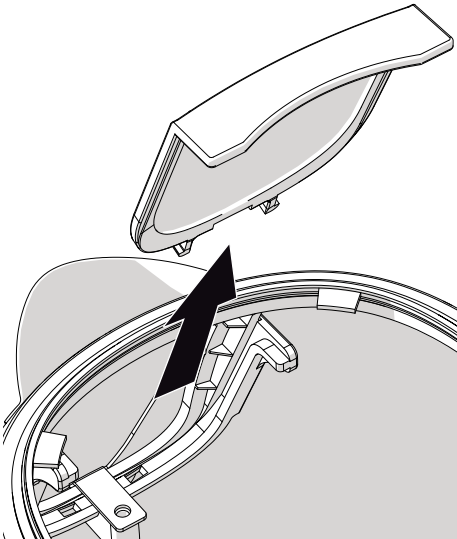
4.4 Reinigung des Filters



Wichtig

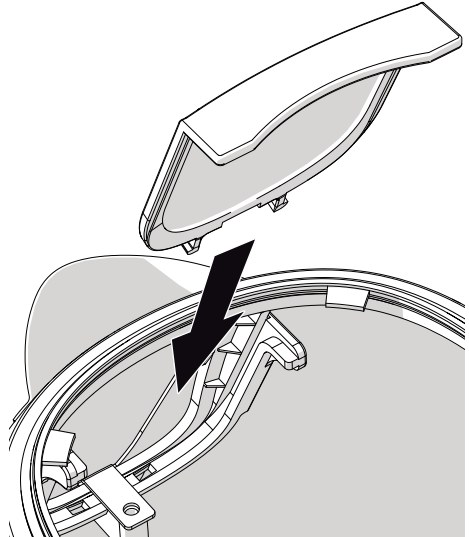
Den Filter reinigen, wobei darauf geachtet werden muss, dass die Hände sauber sind und keine Rückstände von Seife, Cremes oder anderen Produkten, die das Wasser verunreinigen können, aufweisen.

1. Den Deckel öffnen und den Filter aus seiner Aufnahme nehmen.



2. Den Filter unter laufendem Wasser und mit einer weichen Bürste reinigen.

3. Den Filter erneut in seine Aufnahme hinter dem Auslauf des Wasserkochers einsetzen.





4.5 Wasserenthärtung

Die regelmäßige Entfernung des im Innern des Wasserkochers abgelagerten Kalks verlängert die Lebensdauer des Gerätes, garantiert höhere Leistungen und begünstigt die Stromeinsparung.

Der Wasserkocher kann mit einem spezifischen Kalkentferner entkalkt werden.



Unsachgemäßer Gebrauch Schadensgefahr am Gerät

- Keine Kalkentferner für die Reinigung des Badezimmers oder der Küche oder Parfüm enthaltende Produkte verwenden.

Den Kalkentferner einwirken lassen, danach mit ausreichender Wassermenge abspülen, Wasser aufkochen lassen und mindestens zweimal abgießen, um eventuelle Rückstände des Produktes vollständig zu entfernen.

Andernfalls kann auch Weißweinessig verwendet werden.

Es muss folgendermaßen vorgegangen werden:

1. Den Wasserkocher mit Wasser (1 Liter) auffüllen und aufkochen lassen.
2. Weißweinessig aufgießen (zwischen 0,1 und 0,5 l je nach Kalkmenge).
3. Eine Nacht lang einwirken lassen.
4. Den Wasserkocher leeren.
5. Den Wasserkocher mit Wasser auffüllen und aufkochen lassen. Dann den Wasserkocher leeren. Diesen Vorgang mindestens zweimal wiederholen.



Ratschläge für den Benutzer

- Die Kalkablagerungen können den Betrieb des Wasserkochers vor Erreichen des Siedepunkts unterbrechen. Zudem kann sich die Zeit zum Erreichen des Siedepunkts verlängern.
- Bei täglichem Gebrauch oder in dem Fall, in dem sich die auslaufende Flüssigkeit verringert, müssen der Wasserkocher und der Filter häufiger gereinigt werden.
- In einigen Gebieten ist die Wasserhärte höher und das Wasser kann daher trüber sein und Rückstände an den Innenflächen des Wasserkochers ablagern. In diesem Fall müssen die Innenflächen des Wasserkochers häufiger gereinigt oder gereinigtes Wasser verwendet werden.



4.6 Was tun, wenn...

Problem	Ursache	Lösung
Verminderung der Ausgussmenge	Kalk im Filter	Die Position und die Verschmutzung des Filters überprüfen
Das Gerät schaltet sich vor Erreichen des Siedepunkts aus	Auf dem Boden des Wasserbehälters hat sich übermäßig Kalk abgelagert	Häufiger entkalken
	Zu wenig Wasser	Die Wassermenge mindestens bis zum Mindeststand erhöhen
Das Gerät schaltet sich nicht ein	Die Sicherheitsvorrichtung wurde ausgelöst, da der Wasserkocher ohne Wasser in Betrieb gesetzt wurde	Den Wasserkocher vor einem erneuten Aufkochzyklus abkühlen lassen
	Der Netzstecker ist nicht richtig in die Steckdose eingesteckt.	Den Netzstecker in die Steckdose einstecken. Keine Adapter oder Verlängerungskabel verwenden. Sicherstellen, dass der Hauptschalter eingeschaltet ist
	Das Kabel ist defekt	Das Kabel durch einen autorisierten Kundendienst austauschen lassen.
	Keine Stromversorgung	Sicherstellen, dass der Hauptschalter eingeschaltet ist

DE