

Arvoisa Asiakas,

*Kiitämme Sinua pienkodinkoneen hankinnan johdosta, joka kuuluu Smeg –
Dolce&Gabbana, Sicily is my love -rajoitettuun mallistoon.*

*Smeg ja Dolce&Gabbana yhdistävät taiteelliset voimansa luomalla ainutlaatuisen ja
alkuperäisen Made in Italy -tuotevalikoiman, jonka valmistaa Smeg Dolce&Gabbanalle
tunnusomaisen luovuuden allekirjoittamana.*

Toivomme, että tulet nauttiman täysin siemauksin kodinkoneesi toiminnoista.

*Sydämellisin terveisin,
SMEG S.p.A.*

1 Varoituksia	160
1.1 Johdanto	160
1.2 Tämä käyttöohje	160
1.3 Käyttötarkoitus	160
1.4 Yleisiä turvaohjeita.	161
1.5 Valmistajan vastuu	162
1.6 Tyyppikilpi	162
1.7 Hävittäminen	162
2 Kuvaus	163
2.1 Tuotteen kuvaus	163
2.2 Ohjauspaneeli	164
3 Käyttö	165
3.1 Ennen ensimmäistä käyttökertaa	165
3.2 Toiminta	166
3.3 Erityiset toiminnot	167
3.4 Ylimääräisten lisävarusteiden käyttö	168
4 Puhdistus ja hoito	170
4.1 Varoituksia	170
4.2 Pintojen puhdistus	170
4.3 Päivittäinen puhdistus	170
4.4 Ruokajäämät	170
4.5 Murualusta puhdistaminen	171
4.6 Voileipätelineen ja lämmitysritilän puhdistus	171

Lue tämä käyttöopas huolellisesti. Ohjeita noudattamalla taataan laitteen oikeaoppinen ylläpito ja sen ominaisuuksien säilyvyys.

Tuotteeseen liittyviä lisätietoja löytyy osoitteesta www.smeg.com



1 Varoituksia

1.1 Johdanto

Tärkeitä tietoja käyttäjälle:

Varoituksia



Yleistietoja liittyen tähän käyttöohjeeseen, turvallisuuteen ja häviittämiseen.

Kuvaus



Laitteen ja lisävarusteiden kuvaus.

Käyttö



Laitteeseen ja lisävarusteisiin sekä paahattamiseen liittyvää tietoa.

Puhdistus ja hoito



Laitteen oikeaan puhdistamiseen ja huoltoon liittyvää tietoa.



Turvaohjeita



Tietoa



Vinkki

1.2 Tämä käyttöohje

Tämä käyttöohje on kiinteä osa laitetta, ja siksi sitä tulee säilyttää kokonaisuudessaan helposti saatavilla koko laitteen käyttöiän ajan.

1.3 Käyttötarkoitus

- Käytä laitetta vain sisätiloissa.
- Laite on valmistettu erityisesti kotitalouskäyttöön. Sitä voidaan käyttää vain leivän paahattamiseen. Älä käytä laitetta muuhun kuin sille tarkoitettuun käyttötarkoitukseen.
- Noudata tarkalleen käyttöohjeessa annettuja huomautuksia ja kehotuksia.
- Käytä laitetta yksinomaan leivän paahattamiseen.
- Voit käyttää laitetta voileipien valmistukseen vain jos käytät erityisiä pihtejä (myydään erikseen).
- Elintarvikkeiden tai muiden aineiden pääsy kosketukseen kuumentavien osien kanssa voi aiheuttaa pahoa hajua, savua ja vahingoittaa laitetta.
- Laitetta ei ole tarkoitettu käytettäväksi ulkoisten ajastimien tai kauko-ohjainten kanssa.
- Laitetta ei saa käyttää alle 8-vuotiaat lapset ja henkilöt, joilla on rajoitetut fyysiset, aistilliset tai henkiset kyvyt tai joilla ei ole kokemusta tai tuntemusta laitteesta, ellei heitä valvota tai ohjata aikuisten henkilöiden toimesta, jotka vastaavat heidän turvallisuudesta.
- Lapset eivät saa leikkiä laitteella. Pidä laite pois lasten ulottuvilta.



1.4 Yleisiä turvaohjeita.

Noudata kaikkia turvaohjeita laitteen turvallista käyttöä varten.

- Älä koskaan upota laitetta, virtajohtoa tai pistoketta veteen tai muihin nesteisiin.
- Älä käytä laitetta jos virtajohto tai pistoke on vahingoittunut tai jos laite on pudonnut lattialle tai vahingoittunut jollain tavoin.
- Älä aseta laitetta kaasuliesien tai päällä olevien sähköliesien päälle tai lähelle tai kuumaan uuniin.
- Johto on lyhyt onnettomuuksien ennaltaehkäisemiseksi. Älä käytä jatkojohtoa.
- Jos laitteessa esiintyy vika, korjauta se yksinomaan pätevän teknikon toimesta.
- Sammuta laite välittömästi käytön jälkeen.
- Älä koskaan yritä sammuttaa liekkiä tai tulipaloa vedellä: sammuta laite, kytke pistoke irti pistorasiasta ja tukahduta liekki kannella tai sammutuspeitteellä.
- Ennen laitteen käyttöä lue tämä käyttöohje huolellisesti läpi.
- Älä tee muutoksia laitteeseen.
- Älä koskaan yritä korjata laitetta yksin tai ilman pätevän teknikon apua.
- Jos virtajohto on vahingoittunut, ota välittömästi yhteyttä tekniseen huoltoon, joka vaihtaa sen uuteen.

Tähän laitteeseen liittyen

- Leivänpaahdin voi tulla erittäin kuumaksi toiminnan aikana. Älä koske kuumiin pintoihin. Käytä säädintä ja ohjaustoimintoja, vipukytkintä paahtoa ja ylimääräisiä lisävarusteita varten.
- Irrota pistoke pistorasiasta kun leivänpaahdinta ei käytetä, ennen puhdistustoimenpiteiden suorittamista ja jos vika esiintyy. Anna laitteen jäähtyä ennen puhdistustoimenpiteiden suorittamista.
- Leipä voi palaa. Älä käytä laitetta lähellä tulenarkoja materiaaleja tai niiden alla, kuten esimerkiksi verhot.
- Tarkista, että leivänpaahdinten vipukytkin on nostettu ylös ennen pistokkeen kytkemistä tai sen irrottamista.
- Varmista, että ilma pääsee kiertämään leivänpaahdinten ympärillä. Älä laita esineitä leivänpaahdinten päälle.
- Älä yritä irrottaa leipää leivänpaahdimesta sen toimiessa.
- Älä laita käytön aikana laitteen päälle metallisia esineitä, kuten veitsiä, haarukoita ja lusikoita.
- Älä käytä leivänpaahdinten puhdistamisessa metallisia esineitä kuten veitsiä, haarukoita tai lusikoita.
- Lapset eivät saa suorittaa puhdistustoimenpiteitä ellei heidän toimintaa valvota.



1.5 Valmistajan vastuu

Valmistaja ei ota vastuuta henkilö- tai omaisuusvahingoista, jotka aiheutuvat:

- käyttötarkoitukseen nähden poikkeavasta käytöstä
- käyttöohjeen lukematta jättämisestä
- laitteeseen kuuluvan osan muuttamisesta
- ei-alkuperäisten varaosien käytöstä
- turvaohjeiden noudattamatta jättämisestä.

1.6 Tyyppikilpi

Laitteen tyyppikilpi sisältää tekniset tiedot, sarjanumeron ja merkinnän. Tyyppikilpeä ei saa koskaan irrottaa.

1.7 Hävittäminen



Laite tulee hävittää erillään kotitalousjätteistä (direktiivit 2012/19/EY). Tämä laite ei sisällä siinä määrin terveydelle ja ympäristölle haitallisia aineita, että sitä voitaisiin pitää vaarallisena voimassa olevien Euroopan neuvoston direktiivinen mukaisesti.



Sähkövirta

Sähköiskun vaara

- Kytke pääkatkaisin pois päältä.
- Irrota virtajohto verkosta.

- **Vanhoja laitteita ei saa hävittää kotitalousjätteen mukana!** Voimassa olevien lakiasetusten mukaan, sähkölaite on toimitettava sen käyttöiän lopussa sähkö- ja elektroniikkaromun erilliskeräyksestä huolehtivaan keskuskeskseen. Tällä tavoin voidaan kierrättää vanhoista laitteista saadut arvokkaat materiaalit ja suojata ympäristöä. Lisätietoja varten, käänny asiaan kuuluvien paikallisten viranomaisten puoleen tai erilliskeräyksiin.

Laitteen pakkausmateriaalit ovat ympäristöystävällisiä ja kierrätettäviä.

- Toimita pakkausmateriaalit tarkoituksenmukaiseen erilliskeräykseen.



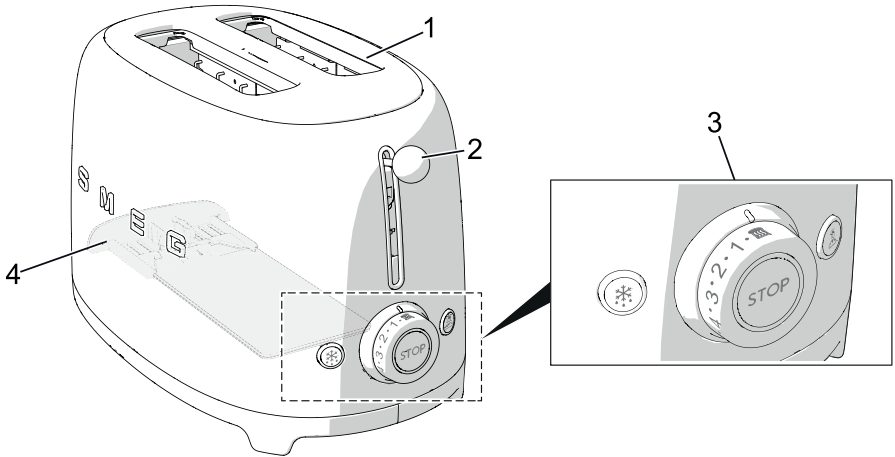
Muovipakkaukset

Tukehtumisen vaara

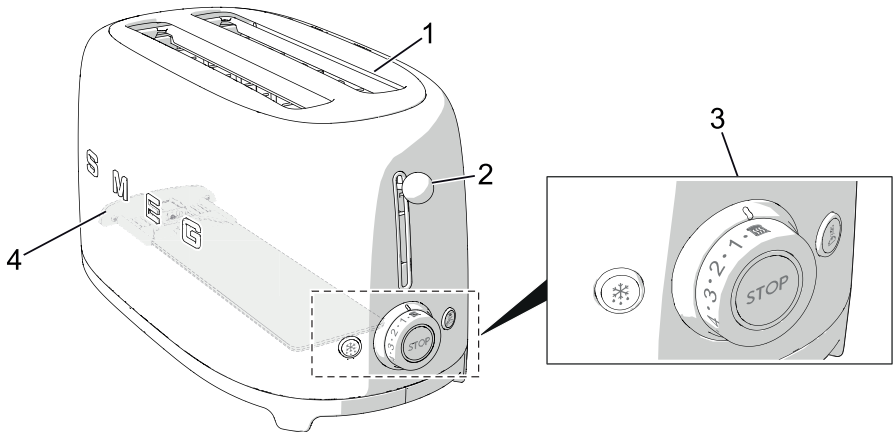
- Pakkausmateriaaleja tai niiden osia ei saa jättää ilman valvontaa.
- Älä anna lasten leikkiä pakkausmateriaaleihin kuuluvilla muovipusseilla.

2 Kuvaus

2.1 Tuotteen kuvaus



Malli TSF01 - Leivänpaahdin 2 viipaletta



Malli TSF02 - Leivänpaahdin 4 viipaletta

1 Laajat paahtoaukot leivän automaattisella keskityksellä

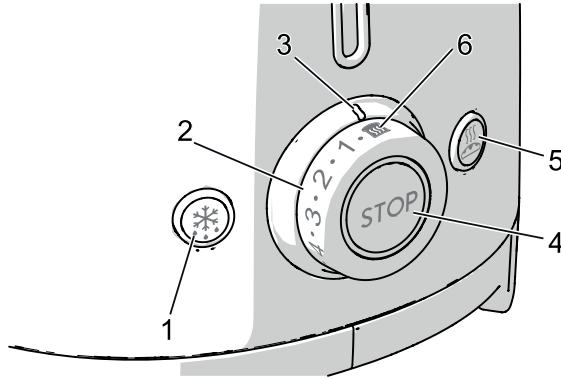
2 Paahdon vipukytkin

3 Ohjauspaneeli

4 Murualusta



2.2 Ohjauspaneeli



1. Sulatustoiminnon painike

Tämä toiminto on hyödyllinen pakastetun leivän paahtamiseksi. Paahtamisen aikana sulatuspainike syttyy palamaan, joka osoittaa, että paahtojakso on päällä.

2. Paahtoasteen säädin

Tämä ohjaus on hyödyllinen kun valitaan yksi kuudesta paahtoasteesta tai lämmitystoiminto. Paahtamisen aikana keskellä oleva LED-valo syttyy palamaan, joka osoittaa, että paahtojakso on päällä.

3. Paahtoasteen osoitin

Näyttää valitun paahtoasteen tai lämmitystoiminnon.

4. Stop-painike

Stop-painikkeen avulla paahtojakso voidaan poistaa tai keskeyttää milloin tahansa.

5. Bagel-painike

Tämän toiminnon avulla voidaan paahtaa vain yksi puoli tai mikä tahansa muu leipätyyppi. Paahtamisen aikana Bagel-painike syttyy palamaan, joka osoittaa, että toiminto on päällä.

6. Lämmitystoiminto

Tämän toiminnon avulla voidaan lämmittää kylmiä paahtoleipiä tai jatkaa paahtamista jos tulos ei ole tyydyttävä. Paahtamisen aikana keskellä oleva LED-valo syttyy palamaan, joka osoittaa, että paahtojakso on päällä.



3 Käyttö



Sähköiskun vaara

- Aseta pistoke yhdenmukaiseen pistorasiaan joka on maadoitettu.
- Älä peukaloi maadoitusta.
- Älä käytä adapteria.
- Älä käytä jatkojohtoa.
- Näiden varoitusten laiminlyöminen voi johtaa kuolemaan, tulipaloon tai sähköiskuun.

3.1 Ennen ensimmäistä käyttökertaa

1. Irrota kaikki tarrat ja etiketit ja puhdista leivänpaahtimen ulkopinta käyttämällä kosteaa liinaa.
2. Kun käytät leivänpaahdinta ensimmäistä kertaa, älä aseta sen sisälle viipaleita.
3. Käännä paahtoasteen säädin maksimiasentoon ja laske paahdon vipukytkin alas. Tällä tavoin kaikki valmistuksen tai kuljetuksen aikana leivänpaahtimen sisälle pudonneet pölyjäämät saadaan poistettua.

- Ensimmäistä kertaa käytettäessä leivänpaahtimesta saattaa lähteä pistävä haju tai savua.



Vinkkejä käyttäjälle

- Ensimmäisen käyttöjakson aikana lämmityselementit saavuttavat paahdamisen kannalta oikean lämpötilan. Seuraavat jaksot saattavat kestää vähemmän oikean paahtoasteen saavuttamiseksi.
- Käytetty leipätyyppi vaikuttaa paahtoaikaan. Mitä tuoreempi leipä, sitä pidempi paahtoaika. Erilaiset leipätyypit ja kosteusasteet voivat vaatia erilaisia paahtoasteita.

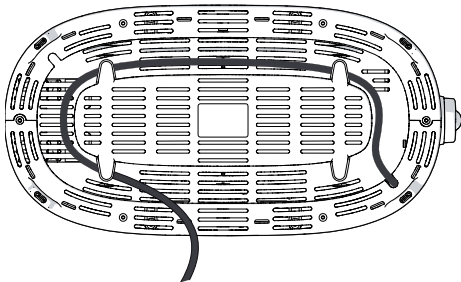
lhanteellisen tuloksen saavuttamiseksi:

- paahda yhtä leipätyyppiä kerrallaan
- paahda saman paksuisia leipiä
- käytä paksuudeltaan korkeintaan 30 mm:n viipaleita.
- Jos käytät käsin viipaloitua leipää, leikkaa ne saman paksuisiksi viipaleiksi. Paksuudeltaan erilaiset leipäviipaleet eivät paahdu tasaisesti.
- Älä käytä liian ohuita tai rikkinäisiä viipaleita, sillä ne voivat palaa.



3.2 Toiminta


1. Tarpeen vaatiessa, lyhennä johtoa kiertämällä sen alustan alle.

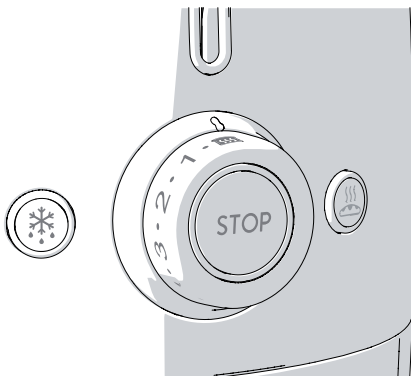


2. Työnnä leivänpaahtimen pistoke pistorasiaan.

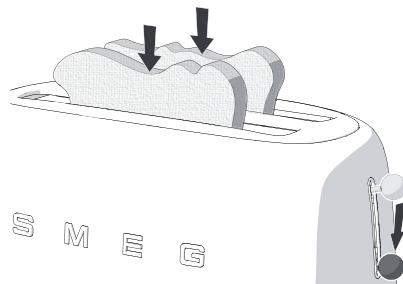
3. Laita viipaleet lokeroon.



Koska leivän muoto ei ole yleensä neliskanttinen, viipaleen kääntäminen voi olla tarpeen sen asettamiseksi paremmin ja paahdatuspinnan optimoimiseksi.

4. Valitse haluamasi paahtoaste (paahtoasteet välillä 1-6, vaaleasta tummaan) tai "lämmitystoiminto" .



5. Paina vipukytkin alas kunnes se pysähtyy ja käynnistä paahtojakso.



6. Tarpeen vaatiessa valitse yksi ylimääräisistä toiminnoista: sulatus-  tai Bagel -toiminto tai molemmat.

Lämmityselementti käynnistyy. Viipale keskitetään automaattisesti tasaista paahdamista varten.

7. Paahdettu leipä tulee automaattisesti ulos leivänpaahtimesta kun paahdaminen on päättynyt.
8. Jos paahtoleivän paahtoaste ei ole riittävä ja vaatii pitempää aikaa, paina painiketta lämmitys pidentääksesi paahtoaikaa.




Varoitus

- Jos laitetta ei ole kytketty verkkoon, vipukytkin ei lukitu.



3.3 Erityiset toiminnot

Paahtojakson poisto/keskeytys

Paahtojakso voidaan poistaa tai keskeyttää milloin tahansa painamalla painiketta .

Sulatus

Tämän toiminnon avulla leipää voidaan sulattaa kevyesti ja paahtaa sitä valitun paahtoasteen saavuttamiseksi.

Toiminnon aktivoimiseksi, laita viipale lokeroon, valitse haluamasi paahtoaste, paina vipukytkintä alas, kunnes se pysähtyy ja sitten sulatuspainiketta: painikkeen merkkivalo syttyy palamaan. Paahtoaika kasvaa automaattisesti leivän sulattamista ja paahtoa varten. Leivän automaattisen poiston yhteydessä, sulatuspainikkeen merkkivalo sammuu.

Bagel

Soveltuu erityisesti bageleille, focaccialle, muffinille ja patongeille. Tämän erityisen toiminnon avulla voidaan paahtaa vain yksi puoli. Toiminnon aktivoimiseksi, laita viipale lokeroon paahtettava puoli ulospäin, valitse haluamasi paahtoaste, paina vipukytkin alas, kunnes se pysähtyy ja sitten painiketta Bagel: painikkeen merkkivalo syttyy palamaan. Kun paahtaminen on suoritettu, viipale tulee ulos automaattisesti ja Bagel-painike sammuu.

Lämmitys

Tämän toiminnon avulla voidaan lämmittää kylmiä paahtoleipiä tai jatkaa paahtamista jos tulos ei ole tyydyttävä. Tämän toiminnon aktivoimiseksi, laita viipale lokeroon, valitse lämmitystoiminto käyttämällä paahtoasteen säädintä ja paina vipukytkin alas, kunnes se pysähtyy. Paahtoasteen säätimen keskellä oleva merkkivalo syttyy palamaan. Kun paahtaminen on suoritettu, viipale tulee ulos automaattisesti ja säätimeen kuuluva merkkivalo sammuu.

- Sulatus- tai lämmitystoiminnot sekä Bagel-toiminto voidaan valita samanaikaisesti.



3.4 Ylimääräisten lisävarusteiden käyttö

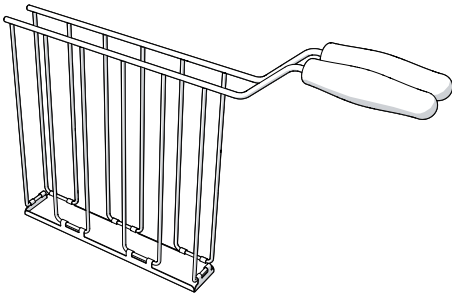
i Lisävarusteet voivat vaihdella ominaisuuksien mukaan.



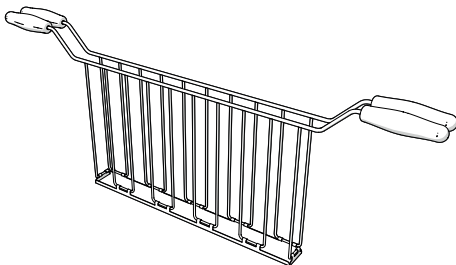
Kuuma laite

- Voitelipäteline ja leivän lämmitysritilä tulevat erittäin kuumiksi paahdon aikana. Kun leivänpaahdin poistetaan, varo koskemasta metallisiin osiin palovammojen syntymisen ehkäisemiseksi.

Voitelipäteline



Malli TSSR01 leivänpaahtimelle TSF01



Malli TSSR02 leivänpaahtimelle TSF02

Voileipätelineen ansiosta voidaan paahata kerrosvoileipiä tai saada pois leivänpaahtimesta pienempiä leipiä, kuten esimerkiksi bagel.



Vinkejä käyttäjälle

- Ihanteellisen tuloksen saamiseksi, käytä täyteenä ohuita kinkku-, kana- tms. viipaleita ja hienoksi jauhettua juustoa.
- Ihanteellisen tuloksen saamiseksi, jätä leikkeleet jääkaapin ulkopuolelle huonelämpötilaan hetkeksi ennen niiden käyttöä.
- Älä laita liikaa täytettä voileipiin.
- Käyttämällä leivänpaahdinta alhaisella paahtoasteella juustot ja/tai leikkeleet voivat jäädä haaleiksi. Kyseisessä tapauksessa jätä leipä leivänpaahdinten lokeroon hetkeksi paahtamisen jälkeen tai pidennä paahtoaikaa lämmityspainiketta käyttämällä.



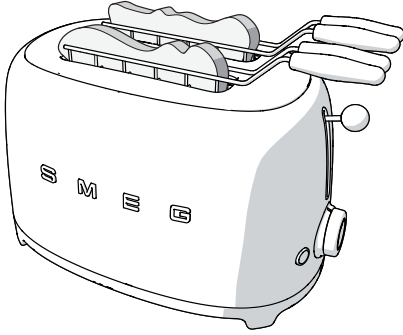
Varoitus


- Jos laitetta ei ole kytketty verkkoon, vipukytkin ei lukitu.



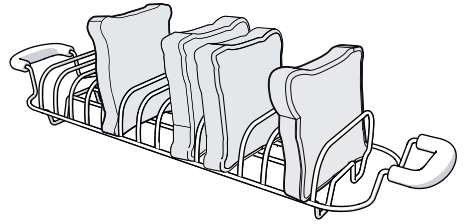
Käyttö:

1. Avaa voileipäteline levittämällä kahvat erilleen.
2. Aseta leipä telineeseen.
3. Paina voileipätelineen kahvat yhteen, jotta voileipä pysyy paikoillaan.



4. Aseta voitelpäteline lokeroon ja valitse paahtoaste. Jos haluat lisätä paahtoastetta, paina painiketta lämmitys  pidentääksesi paahtoaikaa.
5. Paina vipukytkin alas kunnes se pysähtyy ja käynnistä paahtojakso.
6. Kun paahtaminen on suoritettu loppuun, ota voileipäteline pois paikoiltaan.

Leivän lämmitysritilä

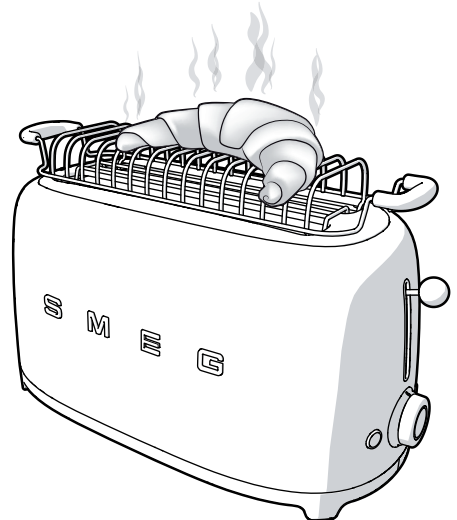


Malli TSSR01 leivänpaahtimelle TSF01
Malli TSSR02 leivänpaahtimelle TSF02

Lämmitysritilän avulla voit kätevästi lämmittää sämpylöitä, focacciaa tai pullaa.

Käyttö:

1. Aseta lämmitysritilä leivänpaahtimen päälle ja varmista, että ritilän alapuolella olevat rautajalat asettuvat paahtinaukkoihin.
2. Aseta sämpylät, focacciat tai pullat ritilälle ja valitse paahtoaste '1' (ei korkeampaa).
3. Paina vipukytkin alas kunnes se pysähtyy ja käynnistä paahtojakso.





4 Puhdistus ja hoito

4.1 Varoituksia



Väärä käyttö Sähköiskun vaara

- Irrota pistoke pistorasiasta ennen leivänpaahdinten, murualusta ja ylimääräisten lisävarusteiden puhdistamista.



Kuuma laite Palovammojen vaara

- Anna laitteen ylimääräisten lisävarusteiden jäähtyä ennen puhdistustoimenpiteiden suorittamista.



Väärä käyttö Pinoille syntyvien vahinkojen vaara

- Älä käytä höyrysuihkeita laitteen puhdistamiseksi.
- Älä käytä teräsosien tai metallipinnoituksilla käsiteltyjen osien puhdistuksessa (kuten esimerkiksi anodisoinneissa, nikkelöinnissä, kromauksissa) klooria, ammoniakkia tai valkaisuainetta sisältäviä puhdistusaineita.
- Älä käytä hankaavia tai syövyttäviä puhdistusaineita (esim. jauhetuotteita, tahrannoistoaaineita ja metallisia sieniä).
- Älä käytä karkeita ja hankaavia materiaaleja tai teräviä, metallisia lastoja.

4.2 Pintojen puhdistus

Pintojen hyvän kunnon säilyttämiseksi ne tulee puhdistaa säännöllisesti aina jokaisen käyttökerran jälkeen. Pintojen tulee antaa jäähtyä ennen niiden puhdistamista.

4.3 Päivittäinen puhdistus

Käytä aina hankaamattomia tuotteita, jotka eivät sisällä klooripohjaista happoa.

Kaada tuotetta kosteaan pyyhkeeseen ja pyyhi pinnat pyyhkeellä, ja toista toimenpide ja kuivaa pehmeällä kankaalla tai mikrokuituliinalla.



Jos esiintyy öljy- tai rasvaläikkiä, poista ne välittömästi käyttämällä pehmeää ja kosteaa puuvillaliinaa.

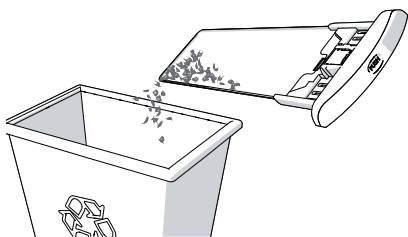
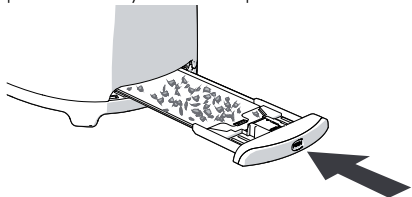
4.4 Ruokajäämät

Metallisia pesusieniä tai leikkaavia kaapimia ei saa käyttää missään tapauksessa, sillä ne vahingoittavat pintoja.

Käytä normaaleja hankaamattomia tuotteita. Käytä mahdollisesti puisia tai muovisia materiaaleja. Pyyhi uudelleen ja kuivaa pehmeällä pyyhkeellä tai mikrokuituliinalla.

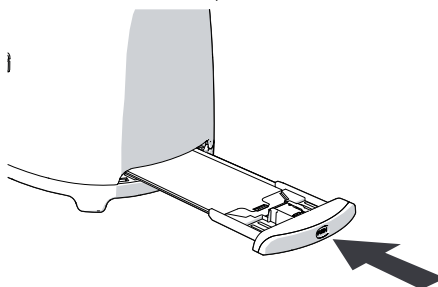
4.5 Murualusta puhdistaminen

1. Paina murualustaa sen vapauttamiseksi, vedä sitä sitten sen irrottamiseksi ja tyhjentämiseksi. Tyhjennä murualusta jokaisen käyttökerran jälkeen.



Murualusta voidaan pestä käsin. Kuivaa alusta huolellisesti ennen kuin se asetetaan takaisin leivänpaahtimeen.

2. Laita murualusta leivänpaahtimeen. Paina kunnes se asettuu paikoilleen. Älä käytä leivänpaahdinta ilman, että murualusta asetetaan oikealle paikalle.



4.6 Voileipätelineen ja lämmitysritilän puhdistus

Voileipäteline ja leivän lämmitysritilä voidaan pestä käsin. Kun ne on pesty, huuhtele ja kuivaa ne huolellisesti pehmeällä liinalla.