

Sommario

1 Avvertenze	4
1.1 Avvertenze generali di sicurezza	4
1.2 Targhetta di identificazione	7
1.3 Responsabilità del produttore	7
1.4 Scopo dell'apparecchio	7
1.5 Smaltimento	7
1.6 Questo manuale d'uso	8
1.7 Come leggere il manuale d'uso	8
2 Descrizione	9
2.1 Descrizione generale	9
2.2 Pannello comandi	9
2.3 Altre parti	10
3 Uso	11
3.1 Primo utilizzo	11
3.2 Uso del forno	11
3.3 Consigli per la cottura	12
4 Pulizia e manutenzione	13
4.1 Pulizia dell'apparecchio	13
4.2 Pulizia della porta	13
4.3 Pulizia del vano cottura	16
4.4 Manutenzione straordinaria	17
4.5 Se l'apparecchio non funziona	19
5 Installazione	20
5.1 Collegamento elettrico	20
5.2 Posizionamento	22

ISTRUZIONI ORIGINALI

Consigliamo di leggere attentamente questo manuale, che riporta tutte le indicazioni per mantenere inalterate le qualità estetiche e funzionali dell'apparecchio acquistato.

Per ulteriori informazioni sul prodotto: www.smegfoodservice.com



Avvertenze


1 Avvertenze

1.1 Avvertenze generali di sicurezza

Danni alle persone

- Questo apparecchio e le sue parti accessibili diventano molto calde durante l'uso.
- Non toccare gli elementi riscaldanti durante l'uso.
- Tenere lontani i bambini inferiori agli 8 anni se non continuamente sorvegliati.
- I bambini non devono giocare con l'apparecchio.
- L'uso di questo apparecchio è consentito ai bambini a partire dagli 8 anni di età e alle persone con ridotte capacità fisiche, sensoriali o mentali oppure con mancata esperienza e conoscenza, supervisionati o istruiti da persone adulte e responsabili per la loro sicurezza.
- Non tentare mai di spegnere una fiamma/incendio con acqua: spegnere l'apparecchio e coprire la fiamma con un coperchio o con una coperta ignifuga.
- Mantenere la porta chiusa durante la cottura.
- Proteggere le mani tramite guanti termici durante la movimentazione di alimenti all'interno del vano cottura.
- Non toccare gli elementi riscaldanti all'interno del vano cottura.
- Non versare acqua direttamente sulle teglie molto calde.
- Non permettere ai bambini di avvicinarsi all'apparecchio durante il funzionamento.
- In caso di intervento sugli alimenti o al termine della cottura, aprire la porta di 5 centimetri per alcuni secondi, far uscire il vapore, poi aprire completamente la porta.
- Le operazioni di pulizia e manutenzione non devono essere effettuate dai bambini senza sorveglianza.
- Non vaporizzare prodotti spray nelle vicinanze dell'apparecchio.
- Non usare o lasciare materiali infiammabili nelle vicinanze dell'apparecchio.
- Non usare stoviglie o contenitori di plastica per la cottura del cibo.
- Non introdurre nel vano cottura scatolame o contenitori chiusi.



- Non lasciare l'apparecchio incustodito durante cotture che possono liberare grassi od oli.
- Rimuovere dal vano cottura tutte le teglie e le griglie non utilizzate durante la cottura.
- Non inserire oggetti metallici appuntiti (posate o utensili) nelle feritoie.
- Spegnerne l'apparecchio dopo l'uso.
- Non modificare l'apparecchio.
- Far eseguire l'installazione e gli interventi di assistenza da personale qualificato nel rispetto delle norme vigenti.
- Non tentare mai di riparare l'apparecchio da soli o senza l'intervento di un tecnico qualificato.
- Se il cavo di alimentazione elettrica è danneggiato, deve essere sostituito dal produttore, dal Servizio Assistenza o da personale qualificato al fine di evitare rischi.
- Non posizionare nei ripiani più alti e non visibili, contenitori contenenti liquidi o alimenti che si sciolgono durante la cottura.
- Il pavimento adiacente all'apparecchio potrebbe essere molto scivoloso. Prestare la massima attenzione.
- Il morsetto contrassegnato da questo simbolo  collega fra loro parti che normalmente si trovano al potenziale di terra. Collegare opportunamente gli apparecchi tramite questo morsetto per garantirne l'equipotenzialità degli stessi.
- Far eseguire il collegamento elettrico a personale tecnico abilitato.
- È obbligatorio il collegamento di terra secondo le modalità previste dalle norme di sicurezza dell'impianto elettrico.
- Disattivare l'alimentazione elettrica generale.
- Non tirare mai il cavo per staccare la spina.
- La sostituzione del cavo di collegamento elettrico deve essere eseguita esclusivamente da personale tecnico qualificato.
- Utilizzare cavi resistenti alla temperatura di almeno 75 °C di tipo H07RN-F.
- La coppia di serraggio delle viti dei conduttori di alimentazione della morsettiera dev'essere pari a 1,5-2 Nm



Avvertenze

Danni all'apparecchio

- Griglie e teglie devono essere inserite nelle guide laterali fino al punto di arresto. I blocchi meccanici di sicurezza che impediscono l'estrazione accidentale della griglia devono essere rivolti verso il basso e verso la parte posteriore dell'apparecchio.
- Utilizzare eventualmente utensili in legno o plastica.
- Non sedersi sull'apparecchio.
- Sulle parti in vetro non utilizzare detergenti abrasivi o corrosivi (es. prodotti in polvere, smacchiatori e spugnette metalliche).
- Non utilizzare getti di vapore per pulire l'apparecchio.
- Non ostruire le aperture, le fessure di ventilazione e di smaltimento del calore.
- Non lasciare l'apparecchio incustodito durante le cotture che possono liberare grassi ed oli.
- Non lasciare oggetti sulle superfici di cottura.
- Non usare in nessun caso l'apparecchio per riscaldare l'ambiente.
- Asportare dall'interno del vano cottura residui consistenti di cibo o traboccamenti derivanti da cotture precedenti.
- Non ricoprire il fondo del vano cottura tramite fogli di alluminio o fogli di stagnola.
- Qualora si volesse utilizzare della carta forno, posizionarla in modo che non interferisca con la circolazione di aria calda all'interno del vano cottura.
- Non appoggiare pentole o teglie direttamente sul fondo del vano cottura.
- Non versare acqua direttamente sulle teglie molto calde.
- Non utilizzare getti di vapore per pulire l'apparecchio.
- Sulle parti in acciaio o trattate superficialmente con finiture metalliche (ad es. anodizzazioni, nichelature, cromature) non utilizzare prodotti per la pulizia contenenti cloro, ammoniaca o candeggina.
- Sulle parti in vetro non utilizzare detergenti abrasivi o corrosivi (es. prodotti in polvere, smacchiatori e spugnette metalliche).
- Non utilizzare materiali ruvidi, abrasivi o raschietti metallici affilati.
- Durante le operazioni di pulizia e manutenzione, disattivare l'alimentazione elettrica.



Per questo apparecchio

- Non appoggiarsi o sedersi sulla porta aperta.
- Controllare che non rimangano incastrati oggetti nelle porte.
- Controllare periodicamente la corretta integrità dei componenti attraverso il servizio di assistenza tecnica.
- Il livello di pressione sonora ponderato A è inferiore a 70 dB (A).

1.2 Targhetta di identificazione

- La targhetta di identificazione riporta i dati tecnici, il numero di matricola e la marcatura. La targhetta di identificazione non deve mai essere rimossa.

1.3 Responsabilità del produttore

Il costruttore declina ogni responsabilità per danni subiti da persone e cose causati da:

- uso dell'apparecchio diverso da quello previsto;
- inosservanza delle prescrizioni del manuale d'uso;
- manomissione anche di una singola parte dell'apparecchio;
- utilizzo di ricambi non originali.

1.4 Scopo dell'apparecchio

Questo apparecchio è destinato alla cottura di alimenti in ambiente professionale. Ogni altro uso è improprio.

L'uso di questo apparecchio non è consentito a persone (incluso i bambini) dalle ridotte capacità fisiche o mentali o carenti di esperienza nell'uso di apparecchiature elettriche, a meno che non siano supervisionati o istruiti da persone adulte e responsabili per la loro sicurezza.

1.5 Smaltimento



Questo apparecchio deve essere smaltito separatamente dagli altri rifiuti (direttive 2002/95/CE, 2002/96/CE, 2003/108/CE). Questo apparecchio non contiene sostanze in quantità tali da essere ritenute pericolose per la salute e l'ambiente, in conformità alle attuali direttive europee.

Per smaltire l'apparecchio:

- Tagliare il cavo di alimentazione elettrica e rimuovere il cavo assieme alla spina.



Tensione elettrica Pericolo di folgorazione

- Disattivare l'alimentazione elettrica generale.
- Staccare il cavo di alimentazione elettrica dall'impianto elettrico.



Avvertenze

- Conferire l'apparecchio agli idonei centri di raccolta differenziata dei rifiuti elettrici ed elettronici, oppure riconsegnare l'apparecchio al rivenditore al momento dell'acquisto di una apparecchiatura equivalente, in ragione di uno ad uno.

Si precisa che per l'imballaggio dell'apparecchio vengono utilizzati materiali non inquinanti e riciclabili.

- Conferire i materiali dell'imballaggio agli idonei centri di raccolta differenziata.



Imballi di plastica Pericolo di soffocamento

- Non lasciare incustodito l'imballaggio o parti di esso.
- Non permettere che bambini giochino con i sacchetti di plastica dell'imballaggio.

1.6 Questo manuale d'uso

Questo manuale d'uso costituisce parte integrante dell'apparecchio e deve essere conservato integro e a portata di mano dell'utente per tutto il ciclo di vita dell'apparecchio.

Prima di usare l'apparecchio leggere attentamente questo manuale d'uso.

1.7 Come leggere il manuale d'uso

Questo manuale d'uso utilizza le seguenti convenzioni di lettura:

Avvertenze



Informazioni generali su questo manuale d'uso, di sicurezza e per lo smaltimento finale.

Descrizione



Descrizione dell'apparecchio e degli accessori.

Uso



Informazioni sull'uso dell'apparecchio e degli accessori, consigli di cottura.

Pulizia e manutenzione



Informazioni per la corretta pulizia e manutenzione dell'apparecchio.

Installazione



Informazioni per il tecnico qualificato: installazione, messa in servizio e collaudo.



Avvertenza di sicurezza



Informazione



Suggerimento

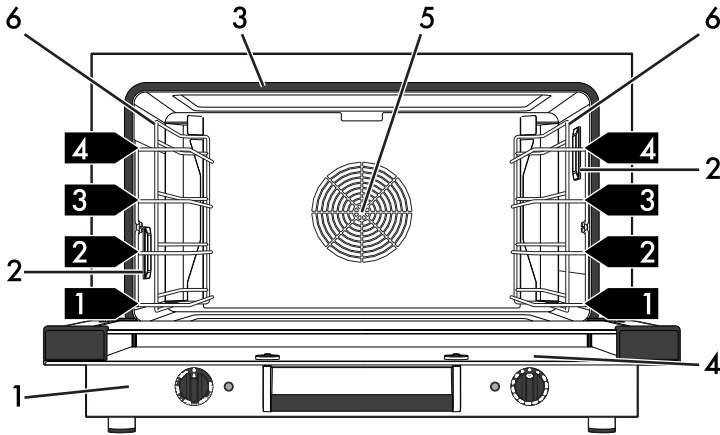
1. Sequenza di istruzioni d'uso.

- Istruzione d'uso singola.



2 Descrizione

2.1 Descrizione generale



1 Pannello comandi

2 Lampada

3 Guarnizione

4 Porta

5 Ventola

6 Telai supporto teglie

1,2,3 Ripiano del telaio

2.2 Pannello comandi



1 Manopola temperatura

Tramite questa manopola è possibile selezionare la temperatura di cottura. Ruotare la manopola in senso orario sul valore desiderato compreso fra il minimo e il massimo.

2 Lampada spia termostato

Quando fissa indica che il forno si sta scaldando per raggiungere la temperatura impostata. A temperatura raggiunta, l'accensione e lo spegnimento indicano il mantenimento costante della temperatura.




Descrizione

3 Lampada spia temporizzatore

Lo spegnimento indica l'inizio della cottura temporizzata. L'accensione indica che la cottura temporizzata è terminata.

4 Manopola temporizzatore

Tramite questa manopola è possibile selezionare la cottura manuale o temporizzata. Ruotare la manopola sul simbolo  per la cottura manuale, o sui numeri per selezionare i minuti di cottura. Terminato il conteggio la manopola si troverà automaticamente sulla posizione di "0", il forno si spegne ed entra in funzione un avvisatore acustico ad indicare il termine della cottura.

2.3 Altre parti

Ripiani di posizionamento

L'apparecchio dispone di ripiani per il posizionamento di teglie e griglie a diverse altezze. Le altezze d'inserimento sono da intendersi dal basso verso l'alto (vedi 2.1 Descrizione generale).

Ventilazione interna

La ventola interna (insieme agli elementi riscaldanti) si disattiva automaticamente all'apertura della porta per poi riprendere il suo funzionamento alla chiusura.

Illuminazione interna

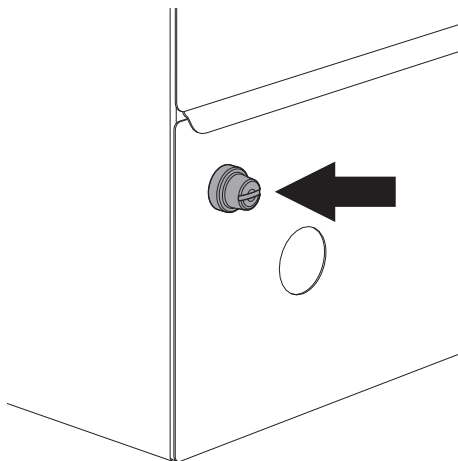
L'illuminazione interna del vano cottura entra in funzione quando l'apparecchio è in funzione oppure quando la porta viene aperta.

Termostato sicurezza

L'apparecchio è dotato di un dispositivo di sicurezza che interviene in caso di malfunzionamento.

Solo per l'installatore/assistenza:

1. Svitare il coperchio di protezione del termostato con l'apposito attrezzo.
2. Per il riarmo del termostato di sicurezza, agire sul pulsante posto sul retro.



Contattare prontamente il servizio di Assistenza Tecnica dopo l'intervento del termostato sicurezza per la verifica di un eventuale guasto.

Accessori opzionali

Gli accessori originali opzionali possono essere richiesti presso i centri assistenza autorizzati. Utilizzare solo accessori originali del costruttore.



3 Uso

3.1 Primo utilizzo

1. Rimuovere eventuali pellicole protettive all'esterno o all'interno dell'apparecchio e dagli accessori.
2. Rimuovere eventuali etichette (ad eccezione della targhetta con i dati tecnici) da accessori e dal vano cottura.
3. Rimuovere e lavare tutti gli accessori (se presenti) dall'apparecchio (vedi 4 Pulizia e manutenzione).
4. Riscaldare il forno a vuoto alla massima temperatura per rimuovere eventuali residui di fabbricazione.


3.2 Uso del forno



Il vano cottura è dimensionato per un carico massimo di 9 Kg.

Accensione del forno

Per accendere il forno:

1. Selezionare la temperatura tramite la manopola temperatura.
2. Selezionare il tempo di cottura (fino a 60') oppure impostare una cottura manuale  tramite la manopola temporizzatore.

Modalità di cottura



Scongelamento

Il movimento dell'aria a temperatura ambiente, provoca uno scongelamento rapido dei cibi. Ciò garantisce ai prodotti surgelati o provenienti da un normale freezer, lo scongelamento rapido senza modificare il gusto o l'aspetto.

0°C



Cottura normale

La combinazione tra la ventola e la resistenza circolare (incorporate nella parte posteriore del vano cottura) consente la cottura di alimenti su più piani. La circolazione di aria calda assicura una istantanea ed uniforme ripartizione del calore.

50-250
°C



3.3 Consigli per la cottura

Consigli generali

- Utilizzare una funzione ventilata per ottenere una cottura uniforme su più livelli.
- Aumentare le temperature non abbrevia i tempi di cottura (il cibo potrebbe risultare molto cotto all'esterno e poco cotto all'interno).

Consigli per la cottura di carni

- I tempi di cottura, variano a seconda della pezzatura, della qualità del cibo e dal gusto del consumatore.
- Utilizzare un termometro per carni durante la cottura di arrosti, oppure semplicemente premere con un cucchiaino sull'arrosto. Se questo risulta sodo è pronto, diversamente deve essere cotto ancora per qualche minuto.

Consigli per la cottura di dolci e biscotti

- Utilizzare preferibilmente stampi scuri di metallo: aiutano ad assorbire meglio il calore.
- La temperatura e la durata di cottura dipendono dalla qualità e dalla consistenza dell'impasto.
- Per verificare se il dolce è cotto all'interno: al termine della cottura, infilare uno stuzzicadenti nel punto più alto di esso. Se la pasta non si attacca allo stuzzicadenti, il dolce è cotto.

- Se il dolce si affloscia quando viene sfornato, nella successiva cottura diminuire la temperatura impostata di circa 10°C selezionando eventualmente un tempo maggiore di cottura.

Consigli per lo scongelamento

- Posizionare gli alimenti congelati privi di confezione, in un contenitore senza coperchio sul primo ripiano del vano cottura.
- Evitare la sovrapposizione degli alimenti.
- Per scongelare la carne, utilizzare una griglia riposta sul secondo livello ed una teglia posta sul primo livello. In questo modo il cibo non resta a contatto con il liquido di scongelamento.

Per risparmiare energia

- Arrestare la cottura qualche minuto prima del tempo normalmente impiegato. La cottura proseguirà per i restanti minuti con il calore accumulatosi internamente.
- Ridurre al minimo le aperture della porta, in modo tale da evitare dispersioni di calore.
- Mantenere costantemente pulito l'apparecchio all'interno.



4 Pulizia e manutenzione

4.1 Pulizia dell'apparecchio



Si consiglia l'utilizzo di prodotti per la pulizia distribuiti dal costruttore.

Consigli per la pulizia dell'apparecchio

Per una buona conservazione delle superfici occorre pulirle regolarmente al termine di ogni utilizzo, dopo averle lasciate raffreddare.

Pulizia ordinaria giornaliera

Usare sempre e solo prodotti specifici che non contengano abrasivi o sostanze acide a base di cloro.

Versare il prodotto su un panno umido e passare sulla superficie, risciacquare accuratamente e asciugare con uno straccio morbido o con un panno in microfibra.

Macchie di cibo o residui

Evitare nel modo più assoluto l'uso di spugne in acciaio e raschietti taglienti per non danneggiare le superfici.

Usare i normali prodotti, non abrasivi, eventualmente con l'ausilio di utensili in legno o materiale plastico. Risciacquare accuratamente e asciugare con uno straccio morbido o con un panno in microfibra.

4.2 Pulizia della porta

Si consiglia di mantenere i vetri porta sempre ben puliti. Utilizzare carta assorbente da cucina. In caso di sporco persistente, lavare con una spugna umida e detergente comune.



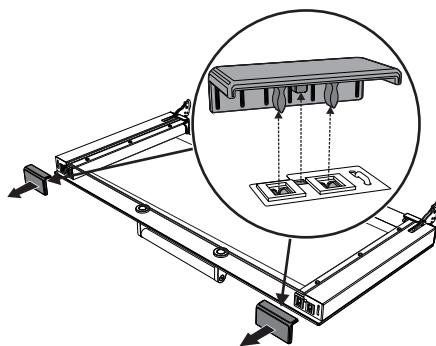
Si consiglia l'utilizzo di prodotti per la pulizia distribuiti dal costruttore.

Smontaggio della porta

Per facilitare le operazioni di pulizia è consigliabile rimuovere la porta e posizionarla su un canovaccio.

Per rimuovere la porta, procedere come segue:

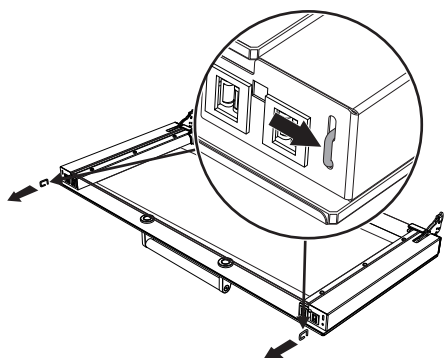
1. Aprire la porta.
2. Tirare i tappi superiori per rimuoverli.



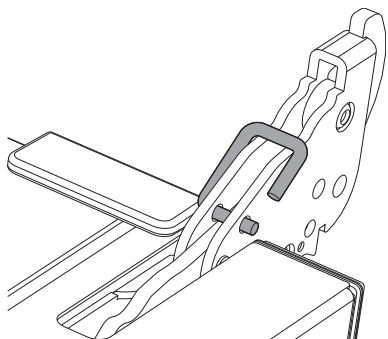
3. Estrarre i ganci di bloccaggio riposti sui piantoni della porta, sotto i tappi appena rimossi.



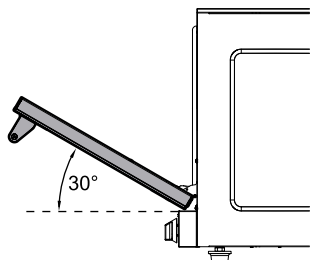
Pulizia e manutenzione



4. Posizionare i ganci di bloccaggio nei fori delle cerniere in modo da impedire la chiusura accidentale della porta.

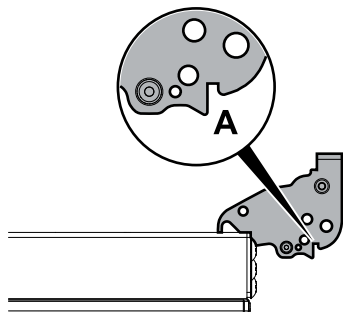


5. Afferrare la porta ai due lati con entrambe le mani, sollevarla verso l'alto formando un angolo di circa 30° ed estrarla.

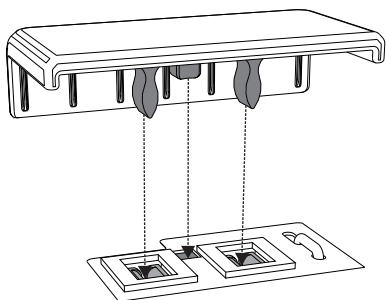


Per rimontare la porta, procedere come segue:

6. Inserire le cerniere nelle apposite fessure poste sul forno assicurandosi che le scanalature **A** si appoggino completamente alle fessure.



7. Abbassare la porta verso il basso.
8. Rimuovere i ganci di bloccaggio dalle cerniere e riporli negli alloggi sui piantoni della porta.
9. Riposizionare i tappi sulla parte superiore della porta.



10. Chiudere la porta.



Smontaggio del vetro interno



Usò non corretto
Pericolo di schiacciamento

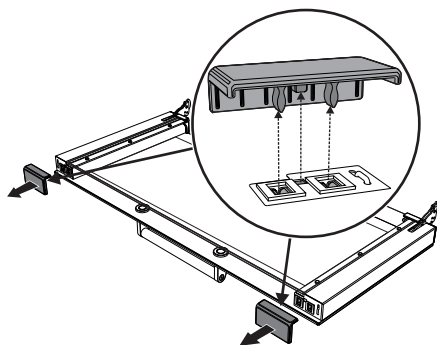
- Assicurarsi di aver bloccato le cerniere porta prima di effettuare lo smontaggio dei vetri.



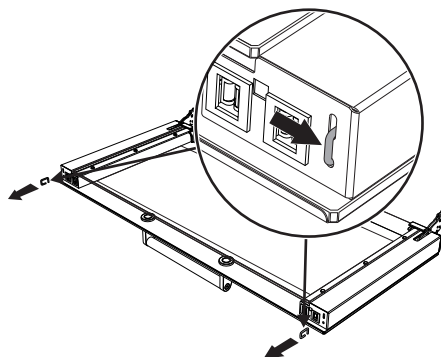
Per facilitare le operazioni di pulizia, è consigliabile rimuovere la porta.

I vetri interni che compongono la porta possono essere rimossi con le seguenti operazioni:

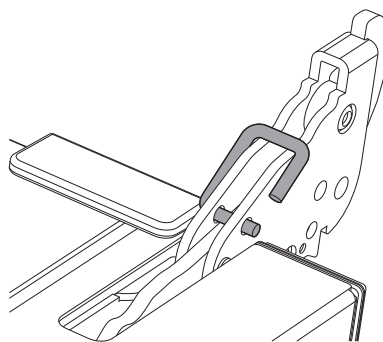
1. Aprire la porta.
2. Tirare i tappi superiori per rimuoverli.



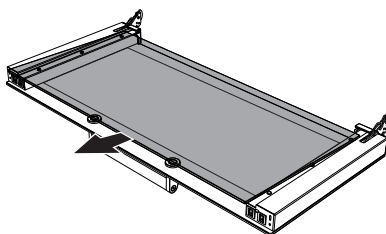
3. Estrarre i ganci di bloccaggio riposti sui piantoni della porta, sotto i tappi appena rimossi.



4. Posizionare i ganci di bloccaggio nei fori delle cerniere in modo da impedire la chiusura accidentale della porta.



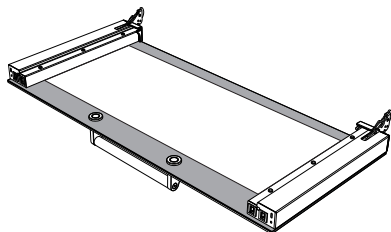
5. Sfilare il vetro interno tirandolo delicatamente verso l'alto.



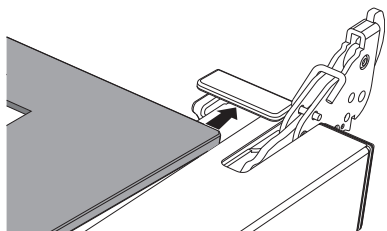


Pulizia e manutenzione

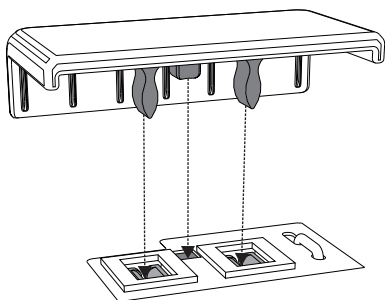
6. Pulire il vetro esterno e quelli rimossi in precedenza. Utilizzare carta assorbente da cucina. In caso di sporco persistente lavare con una spugna umida e detergente neutro.



7. Al termine della pulizia, riposizionare il vetro interno.



8. Rimuovere i ganci di bloccaggio dalle cerniere e riporli negli alloggi sui piantoni della porta.
9. Riposizionare i tappi sulla parte superiore della porta.



4.3 Pulizia del vano cottura

Pulizia del vano cottura

Per una buona conservazione del vano cottura occorre pulirlo regolarmente dopo averlo lasciato raffreddare.

Evitare di lasciar seccare all'interno del vano cottura residui di cibo perché potrebbero rovinare le superfici.

Prima di ogni pulizia estrarre tutte le parti rimovibili.

Per facilitare le operazioni di pulizia, si consiglia di smontare:

- la porta;
- i telai supporto teglie;
- la guarnizione.



In caso di utilizzo di prodotti di pulizia specifici, si consiglia di far funzionare l'apparecchio alla massima temperatura per circa 15/20 minuti, al fine di eliminare eventuali residui.



Per facilitare le operazioni di pulizia, si consiglia di rimuovere la porta.

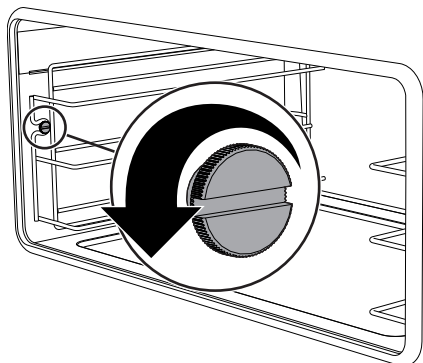
10. Chiudere la porta.



Rimozione dei telai supporto teglie

La rimozione dei telai supporto teglie permette un'ulteriore facilità di pulizia delle parti laterali.

1. Svitare completamente le ghiera di fissaggio.



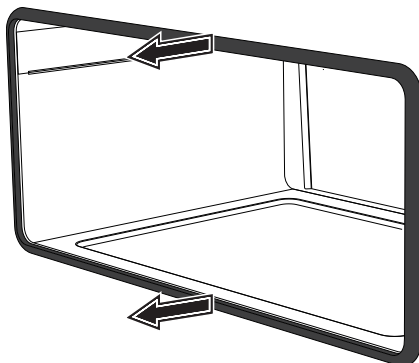
2. Sfilare i telai supporto teglie dalle sedi poste sul deflettore e rimuoverli dal vano cottura.
3. Al termine della pulizia, riposizionare i telai supporto teglie all'interno del vano cottura e fissarli con le ghiera di fissaggio.

4.4 Manutenzione straordinaria

Smontaggio della guarnizione

Per smontare la guarnizione:

- Tirare la guarnizione verso l'esterno per rimuoverla.



Per montare la guarnizione:

- Posizionare la guarnizione in corrispondenza della fessura anteriore e premere accuratamente fino a farla aderire alla facciata dell'apparecchio.

Consigli per la manutenzione della guarnizione

La guarnizione deve essere morbida ed elastica.

- Per mantenere pulita la guarnizione utilizzare una spugna non abrasiva e lavare con acqua tiepida.



Pulizia e manutenzione

Sostituzione della lampada di illuminazione interna



Parti sotto tensione elettrica
Pericolo di folgorazione

- Disattivare l'alimentazione elettrica dell'apparecchio.

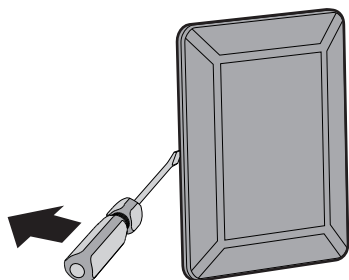


Il vano cottura è dotato di una lampada da 40W.

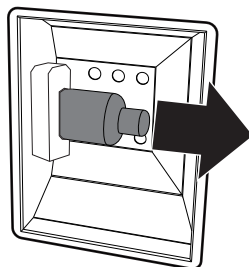
1. Rimuovere tutti gli accessori all'interno del vano cottura.
2. Rimuovere i telai di supporto griglie/ teglie.
3. Rimuovere il coperchio della lampada tramite un utensile (ad esempio un cacciavite).



Fare attenzione a non graffiare le superfici del vano cottura.

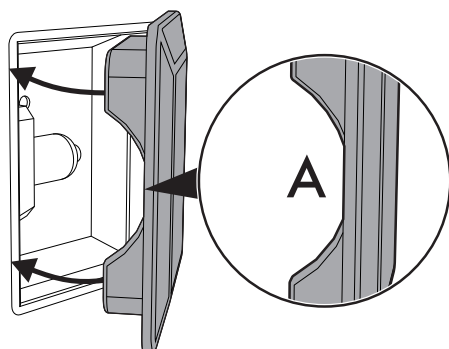


4. Sfilare e rimuovere la lampada.



Non toccare la lampada alogena direttamente con le dita, ma munirsi di una copertura isolante.

5. Inserire la lampada nuova.
6. Rimontare il coperchio. Lasciare la sagomatura interna del vetro (A) rivolta verso la porta.



7. Premere a fondo il coperchio in modo che aderisca perfettamente al portalampana.



4.5 Se l'apparecchio non funziona

Problema	Possibile soluzione
L'apparecchio non funziona	<ul style="list-style-type: none"> • La manopola contaminata è posizionata sullo 0. • La spina non è inserita correttamente nella presa. • È presente qualche guasto o cattivo funzionamento dell'impianto elettrico. • Ci sono fusibili interrotti o interruttori staccati.
L'apparecchio impiega troppo tempo per cuocere o cuoce troppo rapidamente	<ul style="list-style-type: none"> • L'impostazione della temperatura non è corretta.
Si forma dell'umidità all'interno del vano cottura e sopra le vivande	<ul style="list-style-type: none"> • Le vivande rimangono per troppo tempo nel vano cottura dopo la fine della cottura. Non lasciarle più di 15-20 minuti nel vano cottura dopo la fine della cottura.

Questo prodotto risponde alle vigenti norme di sicurezza relative alle apparecchiature elettriche. Eventuali controlli tecnici o riparazioni devono essere eseguiti da personale qualificato, onde evitare pericoli per l'utente.



Quando l'apparecchio non funziona, prima di chiamare il Servizio Assistenza, controllare personalmente che siano state effettuate le operazioni sopra elencate.

Manutenzione Ordinaria


- L'apparecchio deve essere sottoposto periodicamente (almeno una volta l'anno) ad un controllo totale da parte di un tecnico qualificato.
- Qualsiasi lavoro di manutenzione deve essere effettuato solamente da un tecnico qualificato.
- Prima di effettuare qualsiasi tipo di manutenzione è necessario disinserire l'alimentazione elettrica e aspettare il raffreddamento dell'apparecchio.




Installazione

5 Installazione

5.1 Collegamento elettrico

i Il morsetto contrassegnato da questo simbolo  collega fra loro parti che normalmente si trovano al potenziale di terra. Collegare opportunamente gli apparecchi tramite questo morsetto per garantirne l'equipotenzialità degli stessi.

 Se la tensione di fase scende al di sotto di 190V~ l'apparecchio potrebbe avere un calo delle prestazioni, non dovuto al prodotto stesso.

Informazioni generali

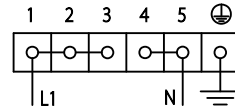
Controllare che le caratteristiche della rete elettrica siano adatte ai dati riportati sulla targhetta. La targhetta di identificazione, con i dati tecnici, il numero di matricola e la marcatura è visibilmente posizionata sull'apparecchio. La targhetta non deve mai essere rimossa.

Provvedere al collegamento di terra con un cavo più lungo degli altri di almeno 20 mm

L'apparecchio è corredato di cavo pentapolare di tipo H07RN-F (5 x 1,5 mm², in riferimento alla sezione del conduttore interno).

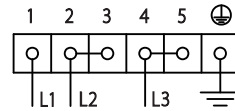
Modalità di collegamento

- 220-240 V 1N~



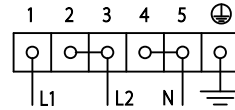
Cavo **tripolare 3 x 2,5 mm²**.

- 220-240 V 3~



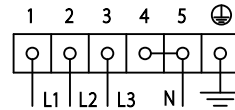
Cavo **tetrapolare 4 x 4 mm²**.

- 380-415 V 2N~



Cavo **tetrapolare 4 x 2,5 mm²**.

- 380-415 V 3N~



Cavo **pentapolare 5 x 1,5 mm²**.

i I valori indicati si riferiscono alla sezione del conduttore interno.



Collegamento fisso

Prevedere sulla linea di alimentazione un dispositivo di interruzione onnipolare in conformità con le regole di installazione. Il dispositivo di interruzione deve essere situato in posizione facilmente raggiungibile e in prossimità dell'apparecchio.

Collegamento con spina e presa

Per collegamenti:

380-415 V 2N~

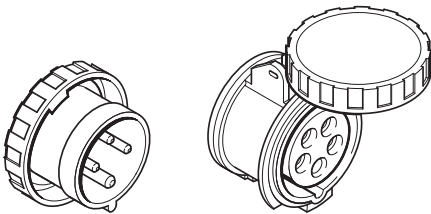
con cavo **tetrapolare 4 x 2,5 mm²**

380-415 V 3N~

con cavo **pentapolare 5 x 1,5 mm²**

Controllare che spina (non fornita) e presa di corrente siano della stessa tipologia e di portata adeguata alla massima corrente assorbita dall'apparecchio.

Evitare l'utilizzo di riduzioni, adattatori o derivatori in quanto potrebbero provocare riscaldamenti o bruciature.



(Esempio di spina e presa da 32A)

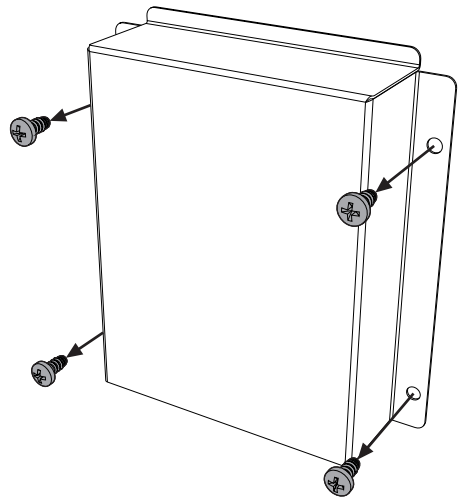
Sostituzione del cavo



**Tensione elettrica
Pericolo di folgorazione**

- Disattivare l'alimentazione elettrica generale.
- **La sostituzione del cavo di collegamento elettrico deve essere eseguita esclusivamente da personale tecnico qualificato.**

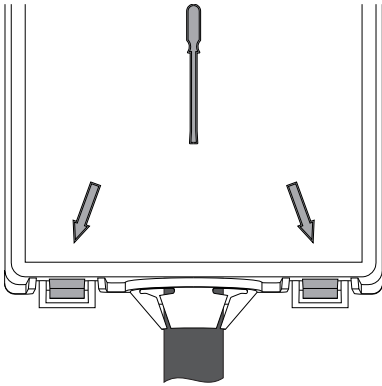
1. Sulla parte posteriore dell'apparecchio, svitare le 4 viti per rimuovere il coperchio metallico della morsetteria.





Installazione

2. Con l'ausilio di un cacciavite a taglio, sganciare e sollevare il coperchio per accedere alla morsetteria.



3. Sostituire il cavo.
4. Assicurarsi che i cavi seguano il percorso ottimale, in modo tale da evitare qualsiasi contatto con l'apparecchio.

5.2 Posizionamento



**Apparecchio pesante
Pericolo di ferite da
schiacciamento**

- Posizionare l'apparecchio con l'aiuto di una seconda persona.



**Pressione sulla porta aperta
Rischio di danni all'apparecchio**

- Non usare la porta aperta come leva per posizionare l'apparecchio.
- Non esercitare pressioni eccessive sulla porta aperta.



**Sviluppo di calore durante il
funzionamento dell'apparecchio
Rischio di incendio**

- Impiallaccature, collanti o rivestimenti plastici sui mobili adiacenti devono essere termoresistenti (non inferiore a 90°C).



**Installazione non corretta
Rischio di danni alla persona**

- Il piano di appoggio dell'apparecchio non deve superare l'altezza di 1,60 m dal pavimento.

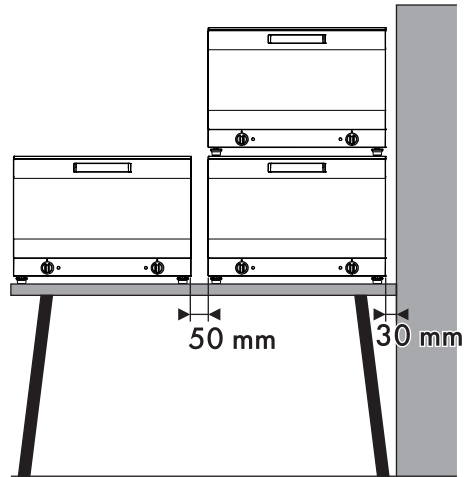
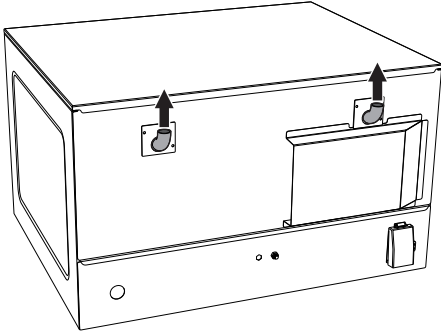
Livellamento

Livellare al suolo l'apparecchio tramite i piedini regolabili. L'escursione del piedino è di circa 10 mm.



Tubo di scarico del vapore

Sul retro dell'apparecchio (a seconda del modello) sono previsti dei camini per lo scarico del vapore prodotto in fase di cottura.



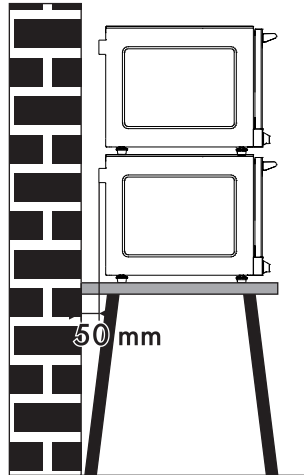
Questi devono essere lasciati liberi da ogni impedimento. Evitarne lo schiacciamento ed il contatto con eventuali pareti.

Installazioni multiple



Peso: Kg 55

Posizionare l'apparecchio ad una distanza di almeno 50 mm da un'eventuale parete posteriore e 30 mm da un'eventuale parete laterale. Mantenere una distanza minima di 50 mm tra un apparecchio e l'altro, nel caso di installazioni multiple affiancate.



Non installare l'apparecchio sul pavimento.



L'apparecchio deve essere installato sopra un banco di lavoro.



Installazione



Temperatura elevata degli
alimenti

Pericolo di ustioni

- Per ragioni di sicurezza, **NON** posizionare l'ultima teglia ad una altezza superiore a 160 cm.
- In caso di necessità, **applicare OBBLIGATORIAMENTE l'adesivo in dotazione all'altezza indicata nella figura sottostante.**

