

Sommaire

1 Avertissements	68
1.1 Avertissements généraux de sécurité	68
1.2 Responsabilité du fabricant	71
1.3 But de l'appareil	71
1.4 Plaque d'identification	71
1.5 Ce manuel d'utilisation	71
1.6 Élimination	72
1.7 Comment lire le manuel d'utilisation	73
2 Description	74
2.1 Description générale	74
2.2 Symboles	74
2.3 Accessoires disponibles	75
3 Utilisation	76
3.1 Avertissements	76
3.2 Première utilisation	76
3.3 Utilisation de la plaque de cuisson	76
4 Nettoyage et entretien	79
4.1 Avertissements	79
4.2 Nettoyage de l'appareil	79
5 Installation	81
5.1 Indications de sécurité	81
5.2 Positionnement sur le plan de travail	81
5.3 Encastrement	85
5.4 Raccordement du gaz	86
5.5 Adaptation aux différents types de gaz	91
5.6 Branchement électrique	96
5.7 Pour l'installateur	97

Ces instructions sont exclusivement valables pour les pays de destination indiqués sur la plaque des caractéristiques appliquée sur l'appareil.

Cette plaque de cuisson encastrable appartient à la classe 3.

Nous conseillons de lire attentivement ce manuel qui contient toutes les indications nécessaires pour préserver les caractéristiques esthétiques et fonctionnelles de l'appareil acheté. Pour toute information complémentaire concernant le produit : www.smeg.com



1 Avertissements

1.1 Avertissements généraux de sécurité

Domages corporels

- L'appareil et ses parties accessibles deviennent très chaudes durant l'utilisation. Ne touchez pas les éléments chauffants durant l'utilisation.
- N'essayez jamais d'éteindre une flamme/incendie avec de l'eau : mettez l'appareil hors tension et couvrez la flamme avec un couvercle ou une couverture ignifuge.
- Cet appareil peut être utilisé par des enfants de plus de 8 ans et des personnes ayant des capacités physiques, sensorielles ou mentales réduites, ou manquant d'expérience et de connaissances, sous la supervision et en recevant la formation d'adultes et de personnes responsables de leur sécurité.
- Les enfants ne doivent pas jouer avec l'appareil.
- Éloignez les enfants de moins de 8 ans s'ils ne font pas l'objet d'une surveillance constante.
- Ne laissez pas les enfants de moins de 8 ans s'approcher de l'appareil durant son fonctionnement.
- Les opérations de nettoyage et d'entretien ne doivent jamais être effectuées par des enfants sans surveillance.
- Assurez-vous que les couronnes sont bien en place dans leurs logements avec leurs chapeaux.
- Faites très attention au réchauffement rapide des zones de cuisson. Évitez de chauffer les casseroles à vide. Danger de surchauffe.
- Les graisses et les huiles peuvent prendre feu en cas de surchauffe. Ne vous éloignez pas durant la préparation d'aliments contenant des huiles ou des graisses. Si les huiles ou les graisses prennent feu, n'éteignez jamais les flammes avec de l'eau. Mettez un couvercle sur la casserole et éteignez la zone de cuisson concernée.
- Le processus de cuisson doit toujours être surveillé. Un processus de cuisson à court terme doit être continuellement surveillé.
- Pendant l'utilisation les objets métalliques comme les couverts ou la vaisselle ne doivent pas être posés sur le dessus de la plaque de cuisson car ils risquent de surchauffer.
- N'introduisez pas d'objets métalliques pointus (couverts ou ustensiles) dans les fentes.



- N'utilisez pas de vaporisateurs à proximité de cet appareil lorsqu'il est en fonction.
- Mettez l'appareil hors tension après l'utilisation.
- Ne modifiez pas cet appareil.
- N'essayez jamais de réparer l'appareil sans l'intervention d'un technicien qualifié.
- Ne tirez jamais le câble pour débrancher la fiche.
- Si le câble d'alimentation électrique est abîmé, contactez immédiatement le service d'assistance technique qui se chargera de le remplacer.
- N'utilisez jamais l'appareil en guise de chauffage ambiant.
- N'utilisez pas de produits en spray à proximité du four.
- N'utilisez pas de vaisselle ni de récipients en plastique pour la cuisson des aliments.
- Les récipients et les grils à viande doivent être placés à l'intérieur du périmètre de la plaque de cuisson.
- Tous les récipients doivent avoir un fond plat et lisse.
- En cas de débordement, éliminez le liquide en excès de la plaque de cuisson.
- Ne renversez pas de substances acides comme du jus de citron ou du vinaigre sur la plaque de cuisson.
- Ne posez pas de casseroles ni de poêles vides sur les zones de cuisson allumées.
- N'utilisez pas de matériaux rêches, abrasifs, ni de racloirs métalliques tranchants.
- N'utilisez pas de produits de nettoyage à base de chlore, d'ammoniaque ou d'eau de Javel sur les parties en acier ou traitées en surface avec des finitions métalliques (ex. anodisations, nickelages, chromages).

Domages subis par l'appareil

- Ne vous asseyez pas sur l'appareil.
- N'utilisez pas de jets de vapeur pour nettoyer l'appareil.
- N'obstruez pas les ouvertures, les fentes d'aération et d'évacuation de la chaleur.
- Ne laissez pas l'appareil sans surveillance durant la cuisson, car des graisses et des huiles, en surchauffant, pourraient s'enflammer. Faites très attention.
- Ne laissez aucun objet sur les surfaces de cuisson.



Avertissements

- Ne lavez pas au lave-vaisselle les parties amovibles comme les grilles de la plaque de cuisson, les couronnes et les chapeaux.

Installation

- Cet appareil **ne doit pas être installé** sur des bateaux ou des caravanes.
- N'installez pas l'appareil sur un piédestal.
- Positionnez l'appareil dans le meuble avec l'aide d'une autre personne.
- Pour éviter la surchauffe possible l'appareil ne doit pas être installé derrière une porte décorative ou un panneau.
- Avant toute intervention sur l'appareil (installation, entretien, positionnement ou déplacement), munissez-vous de équipements de protection individuelle.
- Avant toute intervention, désactivez l'alimentation électrique générale.
- Du personnel qualifié doit effectuer l'installation et les interventions d'assistance dans le respect des normes en vigueur.
- Demandez au personnel technique habilité de réaliser le raccordement du gaz. Si l'on utilise un tuyau flexible en acier, veillez à ce que la longueur de la conduite ne dépasse pas 2 mètres pour les tuyaux flexibles en acier.
- Assurez-vous que les tuyaux ne sont pas au contact des parties mobiles ni écrasés.
- Si nécessaire, utilisez un régulateur de pression conforme à la norme en vigueur.
- Après toute intervention sur l'appareil, vérifiez que le couple de serrage des connexions du gaz est compris entre 10 Nm et 15 Nm.
- Une fois l'installation terminée, vérifiez la présence d'éventuelles fuites avec une solution savonneuse, mais jamais avec une flamme.
- Un technicien habilité doit effectuer le branchement électrique.
- La mise à la terre est obligatoire selon les modalités prévues par les normes de sécurité de l'installation électrique.
- Utilisez des câbles résistant à une température d'au moins 90° C.
- Le couple de serrage des vis des conducteurs d'alimentation du bornier doit être égal à 1,5-2 Nm.



- L'éventuel remplacement du câble de branchement électrique doit être effectué exclusivement par du personnel technique autorisé.

Pour cet appareil

- N'obstruez pas les ouvertures, les fentes d'aération et d'évacuation de la chaleur.
- N'introduisez pas d'objets métalliques pointus (couverts ou ustensiles) dans les fentes.
- N'utilisez jamais l'appareil en guise de chauffage ambiant.
- Cet appareil n'est pas conçu pour fonctionner avec des temporisateurs externes ou des systèmes de commande à distance.

1.2 Responsabilité du fabricant

Le fabricant décline toute responsabilité en cas de dommages subis par les personnes et les biens, causés par :

- l'utilisation de l'appareil différente de celle prévue ;
- le non-respect des prescriptions du manuel d'instructions ;
- l'altération même d'une seule partie de l'appareil ;
- l'utilisation de pièces détachées non originales.

1.3 But de l'appareil

Cet appareil est destiné à la cuisson d'aliments dans le milieu domestique. Toute autre utilisation est impropre.

1.4 Plaque d'identification

La plaque d'identification contient les données techniques, le numéro de série et le marquage. N'enlevez jamais la plaque d'identification.

1.5 Ce manuel d'utilisation

Ce manuel d'utilisation fait partie intégrante de l'appareil. Conservez-le en parfait état et à portée de main de l'utilisateur pendant tout le cycle de vie de l'appareil.

Lisez attentivement ce manuel d'utilisation avant d'utiliser l'appareil.



Avertissements

1.6 Élimination



Cet appareil doit être éliminé séparément des autres déchets (directives 2002/95/CE, 2002/96/CE, 2003/108/CE). Cet appareil ne contient pas de substances dont la quantité est jugée dangereuse pour la santé et l'environnement, conformément aux directives européennes en vigueur.

Pour éliminer l'appareil :

- Coupez le câble d'alimentation électrique et enlevez-le avec la fiche.



Tension électrique

Danger d'électrocution

- Mettez l'appareil hors tension.
- Débranchez le câble d'alimentation électrique de l'installation électrique.
- Confiez l'appareil destiné à la mise au rebut aux centres de collecte sélective des déchets électriques et électroniques, ou remettez-le au revendeur au moment de l'achat d'un appareil équivalent, à raison d'un contre un.

On précise que pour l'emballage de nos produits, nous utilisons des matériaux non polluants et recyclables.

- Confiez les matériaux de l'emballage aux centres de collecte sélective.



Emballage en plastique

Danger d'asphyxie

- Ne laissez jamais sans surveillance l'emballage ni ses parties.
- Évitez que les enfants jouent avec les sachets en plastique de l'emballage.



1.7 Comment lire le manuel d'utilisation

Ce manuel d'utilisation utilise les conventions de lecture suivantes :

Avertissements



Informations générales sur ce manuel d'utilisation, la sécurité et l'élimination finale.

Description



Description de l'appareil et de ses accessoires.

Utilisation



Informations sur l'utilisation de l'appareil et des accessoires, conseils de cuisson.

Nettoyage et entretien



Informations pour un nettoyage et un entretien corrects de l'appareil.

Installation



Informations pour le technicien qualifié concernant l'installation, la mise en fonction et l'essai.



Avertissement de sécurité



Information



Suggestion

1. Séquence d'instructions pour l'utilisation.

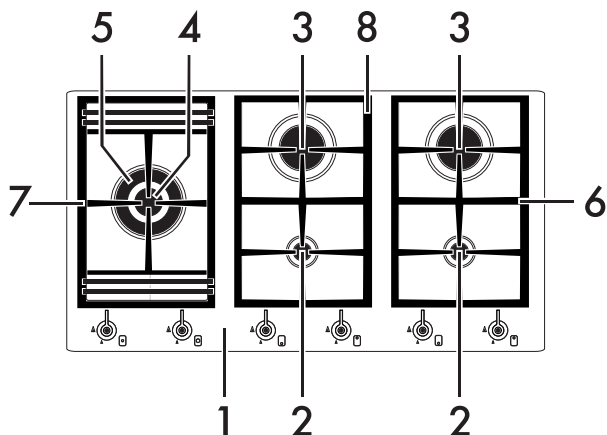
- Instruction d'utilisation individuelle.



Description

2 Description

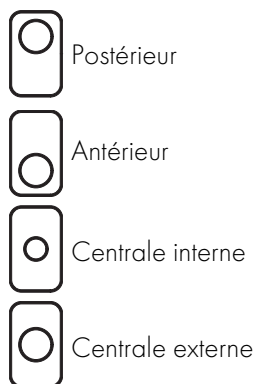
2.1 Description générale



1. Panneau de commandes
2. Brûleur Auxiliaire (**AUX**)
3. Brûleur Rapide Réduit (**RR**)
4. Brûleur Ultrarapide couronne interne (**UR2 int.**)
5. Brûleur Ultrarapide couronne externe (**UR2 ext.**)
8. Grille de droite
7. Grille de gauche
8. Grille centrale

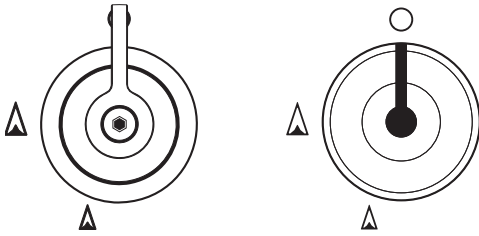
2.2 Symboles





Zones de cuisson





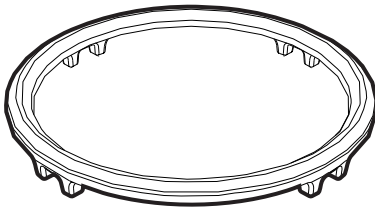
Manettes brûleurs



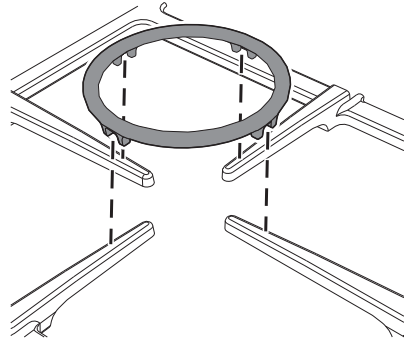
Utiles pour allumer et régler les brûleurs de la plaque de cuisson. Enfoncez et tournez les manettes dans le sens inverse des aiguilles d'une montre sur la valeur  pour allumer les brûleurs correspondants. Tournez les manettes sur la zone comprise entre le maximum  et le minimum  pour régler l'intensité de la flamme. Ramenez les manettes sur la position  pour éteindre les brûleurs.

2.3 Accessoires disponibles

Grille rehaussée pour casseroles



Afin de prévenir les détériorations du plan de travail, on a prévu une grille rehaussée pour casseroles qui doit être positionnée sous les casseroles qui dépassent les diamètres indiqués dans le tableau « Diamètres des récipients » au paragraphe « 3.3 Utilisation de la plaque ».



La grille doit être positionnée au-dessus de la grille de la plaque de cuisson d'après la figure suivante.

Quoi qu'il en soit, les casseroles d'un diamètre supérieur à 26 cm devront être exclusivement utilisées sur le brûleur Ultrarapide (**UR2 int. + ext.**).

Cette grille peut également être utilisée pour les récipients de type « wok » (poêle chinoise).



3 Utilisation

3.1 Avertissements



Utilisation impropre Risque de brûlures

- Assurez-vous que les couronnes sont bien en place dans leurs logements avec leurs chapeaux.
- Les graisses et les huiles pourraient s'enflammer en surchauffant. Faites attention.
- Ne laissez pas l'appareil sans surveillance durant la cuisson, car des graisses et des huiles peuvent s'en écouler.
- N'utilisez pas de produits en spray à proximité de l'appareil.
- Ne touchez pas les éléments chauffants de l'appareil lorsque celui-ci est en fonction. Laissez-les refroidir avant de procéder à un éventuel nettoyage.
- Ne laissez pas les enfants de moins de 8 ans s'approcher de l'appareil durant son fonctionnement.




Utilisation impropre Risque de dommages aux surfaces

- N'appliquez pas de feuilles d'aluminium pour couvrir les brûleurs ou la plaque de cuisson.
- Les récipients doivent être placés à l'intérieur du périmètre de la plaque de cuisson.
- Tous les récipients doivent avoir un fond plat et lisse.
- En cas de débordement, éliminez le liquide en excès de la plaque de cuisson.


3.2 Première utilisation

1. Éliminez les éventuelles pellicules de protection à l'extérieur et à l'intérieur de l'appareil y compris les accessoires.
2. Enlevez les éventuelles étiquettes des accessoires (à l'exception de la plaque contenant les données techniques).
3. Enlevez et lavez tous les accessoires de l'appareil (voir 4 Nettoyage et entretien).

3.3 Utilisation de la plaque de cuisson

Tous les contrôles et les commandes de l'appareil sont réunis sur le panneau frontal. L'appareil est équipé d'un allumeur électronique. Il suffit d'enfoncer et de tourner la manette dans le sens inverse des aiguilles d'une montre sur le symbole de la flamme maximum, jusqu'à ce que le brûleur s'allume. S'il ne s'allume pas au cours des 15 premières secondes, tournez la manette sur  et attendez 60 secondes avant d'effectuer un nouvel essai. Après l'allumage, maintenez la manette enfoncée pendant quelques secondes pour permettre au thermocouple de se réchauffer. Le brûleur peut s'éteindre lorsque l'on relâche la manette : cela signifie que le thermocouple n'est pas suffisamment chaud. Attendez quelques instants et répétez l'opération. Maintenez la manette enfoncée plus longuement.

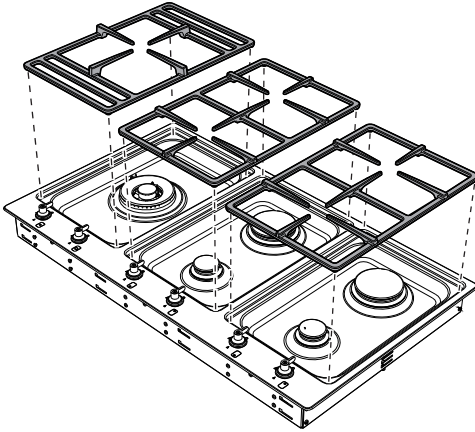


Si les brûleurs s'éteignent accidentellement, un dispositif de sécurité bloque l'émission de gaz, même si le robinet est ouvert. Ramenez la manette sur  et attendez 60 secondes avant d'essayer d'allumer le brûleur.



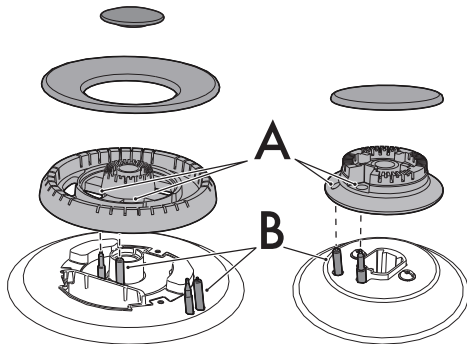
Positionnement des grilles

Lorsque vous recevrez la plaque de cuisson, les grilles ne seront pas positionnées sur la plaque. Pour positionner correctement les grilles, suivez les instructions d'après la figure.



Position correcte des couronnes et des chapeaux

Avant d'allumer les brûleurs de la plaque, assurez-vous que les couronnes sont bien en place dans leurs logements avec leurs chapeaux, en veillant que les orifices (A) du brûleur soient bien en face des bougies et des thermocouples (B).



Conseils pratiques pour l'utilisation de la plaque de cuisson

Pour assurer un rendement optimal des brûleurs et une consommation de gaz minimale, il faut utiliser des casseroles munies d'un couvercle et proportionnées au brûleur, de façon à éviter que la flamme ne vienne au contact des parois. Au moment de l'ébullition, réduisez la flamme pour empêcher que le liquide ne déborde.



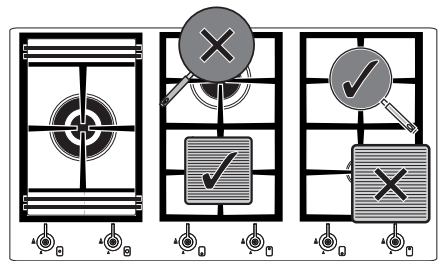
Diamètres des récipients :


- **AUX**: 12 - 16 cm.
- **RR**: 18 - 26 cm.
- **UR2**: 18 - 26 cm.

Diamètres des récipients avec grille rehaussée pour casseroles:

- **UR2**: 26 - 28 cm.

Durant la cuisson, tous les récipients ou grils à viande doivent être positionnés à l'intérieur du périmètre de la plaque de cuisson pour éviter de se brûler ou d'endommager la plaque de cuisson ou le plan de travail.



Après toute utilisation, vérifiez toujours que les manettes sont sur  (éteint).



Limitations pour l'utilisation des grils à viande



Si vous souhaitez utiliser un gril à viande, vous devez prendre quelques précautions :

- Les grils à viande ne doivent pas dépasser le périmètre de la plaque de cuisson ;
- Pour éviter d'endommager l'appareil et le revêtement en téflon, les grils à viande en aluminium revêtu de téflon peuvent être préchauffés à vide pendant un maximum de 5 minutes. Ensuite, disposez les aliments sur le gril à viande et procédez à la cuisson sans jamais dépasser les 40 minutes d'utilisation ;
- N'utilisez pas de grils à viande ni de plaques pour la cuisson ou le réchauffage des aliments sur le brûleur ultrarapide (UR2) ;
- Si l'un des brûleurs situés à proximité du mur postérieur en bois est ultrarapide (UR2), maintenez une distance de 160 mm entre ce dernier et le bord du gril à viande ;
- Veillez à ce que les flammes du brûleur ne dépassent pas du bord du gril à viande ;
- Maintenez une distance minimale de 160 mm entre le mur latéral et le bord du gril à viande ;
- Ne placez pas le gril à viande simultanément sur plusieurs brûleurs.
- Ne dépassez jamais 40 minutes d'utilisation.



4 Nettoyage et entretien

4.1 Avertissements



**Utilisation impropre
Risque de dommages aux
surfaces**

- N'utilisez pas de jets de vapeur pour nettoyer l'appareil.
- N'utilisez pas de produits de nettoyage à base de chlore, d'ammoniaque ou d'eau de Javel sur les parties en acier ou traitées en surface avec des finitions métalliques (ex. anodisations, nickelages, chromages).
- N'utilisez pas de matériaux rêches, abrasifs, ni de raclours métalliques tranchants.
- Ne lavez pas au lave-vaisselle les parties amovibles comme les grilles de la plaque de cuisson, les couronnes et les chapeaux.

4.2 Nettoyage de l'appareil

Pour une bonne conservation des surfaces, nettoyez-les régulièrement après chaque utilisation, après les avoir laissées refroidir.

Nettoyage ordinaire quotidien

N'utilisez que des produits spécifiques ne contenant pas de substances abrasives ni acides à base de chlore.

Versez le produit sur un chiffon humide et passez-le sur la surface, rincez soigneusement et essuyez avec un chiffon doux ou en microfibre.

Taches d'aliments ou résidus

Évitez absolument d'utiliser des éponges en acier et des raclours tranchants susceptibles d'endommager les surfaces.

Utilisez les produits normalement préconisés, non abrasifs, en vous servant éventuellement d'ustensiles en bois ou en plastique. Rincez soigneusement et essuyez avec un chiffon doux ou en microfibre.

Grilles de la plaque de cuisson

Extrayez les grilles et nettoyez-les avec de l'eau tiède et un détergent non abrasif. Veillez à éliminer toute incrustation. Séchez-les et repositionnez-les sur la plaque de cuisson.



Le contact continu des grilles avec la flamme peut provoquer dans le temps une altération de l'émail à proximité des zones exposées à la chaleur. Ce phénomène est tout à fait normal et ne compromet en aucun cas la fonctionnalité de ce composant.



Nettoyage et entretien

Couronnes et chapeaux

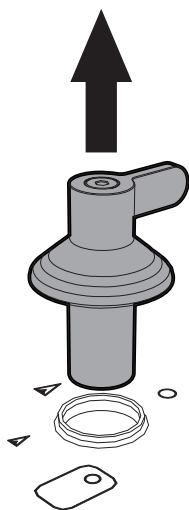
Les couronnes et les chapeaux sont amovibles pour faciliter le nettoyage. Lavez-les avec de l'eau chaude et du détergent non abrasif. Éliminez toute incrustation et attendez qu'ils soient parfaitement secs. Remontez les couronnes en s'assurant qu'elles sont bien en place dans leurs logements avec leurs chapeaux.

Manettes



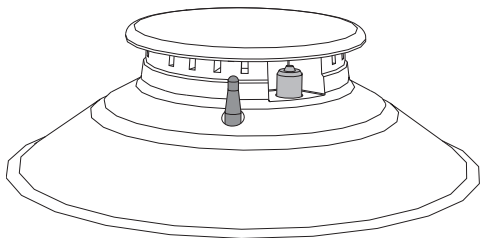
Pour le nettoyage des manettes, n'utilisez pas de produits agressifs contenant de l'alcool ni des produits pour le nettoyage de l'acier ou du verre, car ils risqueraient de provoquer des dégâts permanents.

Nettoyez les manettes avec un chiffon doux, légèrement imbibé d'eau tiède et séchez-les soigneusement. On les extrait facilement en les tirant vers le haut.



Bougies et thermocouples

Pour un bon fonctionnement, les bougies d'allumage et les thermocouples doivent toujours être bien propres. Contrôlez-les fréquemment et, si nécessaire, nettoyez-les avec un chiffon humide. Éliminez les résidus secs avec un cure-dent en bois ou une aiguille.



Après les opérations de nettoyage, séchez soigneusement l'appareil pour éviter que les éventuelles coulées de détergent et d'eau ne compromettent le bon fonctionnement et l'esthétique de l'appareil.



5 Installation

5.1 Indications de sécurité



Dégagement de chaleur durant le fonctionnement de l'appareil
Risque d'incendie

- Vérifiez que le matériau du meuble résiste à la chaleur.
- Vérifiez que le meuble a les ouvertures nécessaires.

Les placages, les colles ou les revêtements en plastique des meubles adjacents doivent être thermorésistants ($>90^{\circ}\text{C}$), dans le cas contraire, ils risquent de se déformer dans le temps.



La distance minimale à observer entre les hottes aspirantes et la surface de cuisson doit correspondre au moins à celle indiquée dans les instructions de montage de la hotte aspirante.

Respectez également les distances minimales des découpes de la plaque à l'arrière d'après les illustrations de montage.

5.2 Positionnement sur le plan de travail

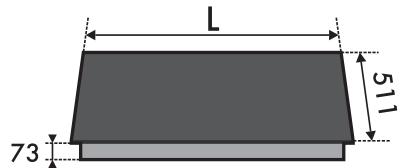


Cette intervention nécessite de travaux de maçonnerie et/ou de menuiserie, par conséquent elle doit être effectuée par un technicien qualifié.

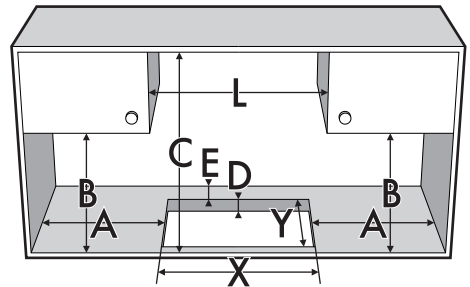
L'installation est réalisable sur différents matériaux comme la maçonnerie, le métal, le bois massif et le bois revêtu de stratifié plastique, à condition qu'ils soient résistants à la chaleur ($>90^{\circ}\text{C}$).

Fixation à la structure de support : modèle d'encastrement traditionnel

Réalisez dans le plan de travail du meuble une ouverture ayant les dimensions indiquées dans la figure.



L (mm)	X (mm)	Y (mm)
899	878	490



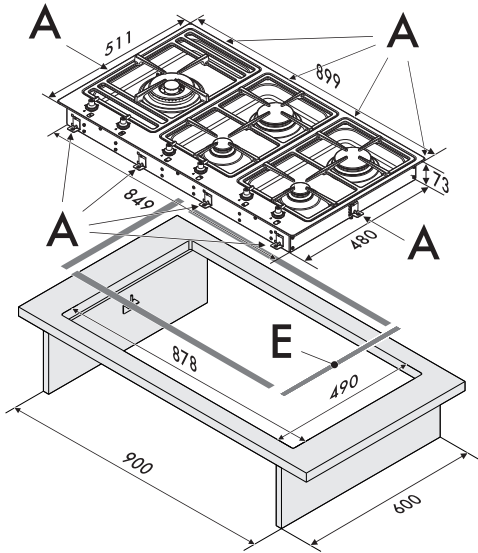
A (mm)	B (mm)	C (mm)	D (mm)	E (mm)
min. 110	min. 460	min. 750	20 ÷ 50	min. 50



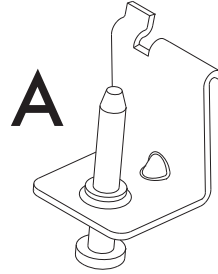
Installation

Avant le montage, pour éviter les infiltrations de liquides entre le cadre de la plaque de cuisson et le plan de travail, positionnez minutieusement le joint isolant fourni (E).

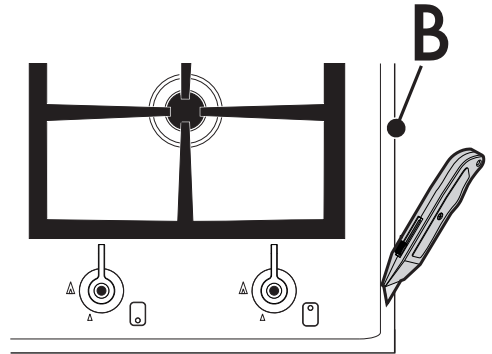
1. Faites-le adhérer par une légère pression sur la surface du périmètre externe du trou réalisé dans le plan de travail.



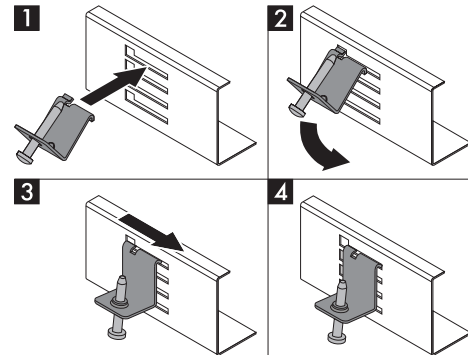
2. Posez la plaque sur le joint isolant et avec les vis et les pattes de fixation fournies (A), fixez la plaque à la structure de support de manière à ce qu'il soit parfaitement horizontal.



3. Rognez soigneusement le bord en excès du joint (B).



Les pattes ne doivent être positionnées qu'après avoir posé la plaque sur le joint.

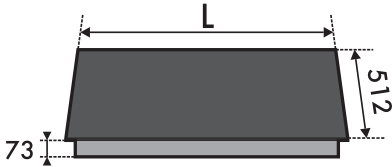


Installation

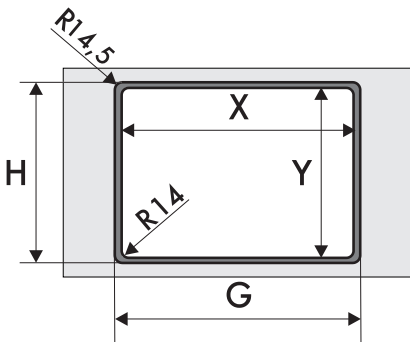


Fixation à la structure de support : modèle d'encastement à ras

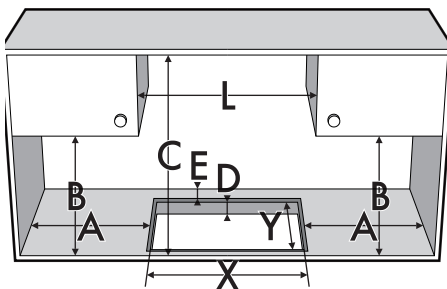
Réalisez dans le plan de travail du meuble une ouverture ayant les dimensions indiquées.



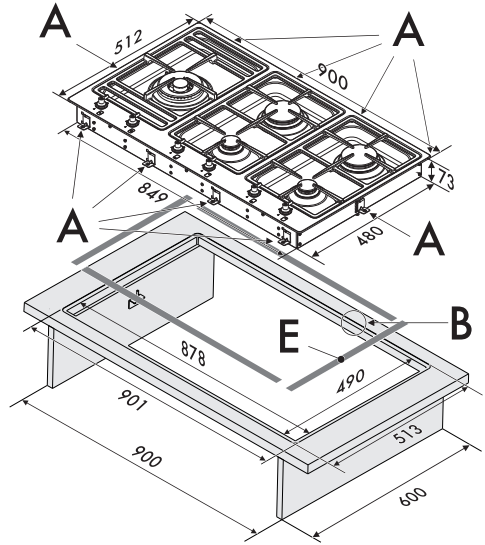
L (mm)	X (mm)	Y (mm)
900	490	878



X (mm)	Y (mm)	G (mm)	H (mm)
490	878	901	513



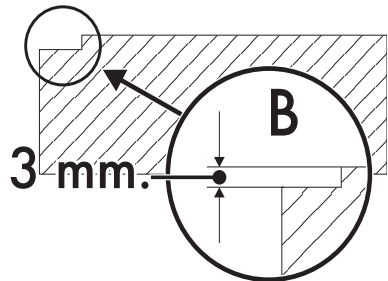
A (mm)	B (mm)	C (mm)	D (mm)	E (mm)
min. 110	min. 460	min. 750	20 ÷ 40	min. 50



FR

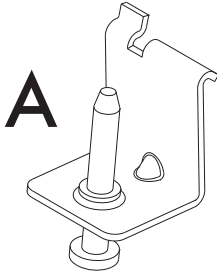
Ce modèle d'encastement exige l'exécution d'un fraisage sur le plan de travail d'une profondeur de 3 mm (détails « B » de la figure ci-dessus).

Avant de positionner l'appareil, il faut appliquer sur le fraisage le joint isolant fourni (E).

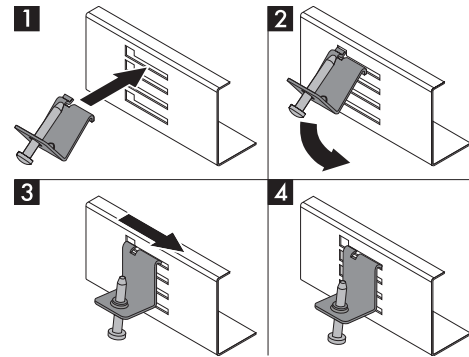




Installation



Au terme de ces opérations, fixez l'appareil au moyen des pattes fournies (**A**), de manière à obtenir une horizontalité parfaite, en suivant les instructions d'après la figure.



- Pour la fixation de cet appareil à la structure de support, on conseille de ne pas utiliser de visseuses mécaniques ou électriques et d'exercer une légère pression à la main sur les organes de fixation.
- Il est opportun d'utiliser les pattes fournies sur tous les points de fixation.

Cet appareil peut également être installé dans une **base de 90 cm**.

Pour réaliser la fixation, introduisez l'appareil dans le défoncement réalisé sur le dessus et le bord devra être posé sur le dessus même.

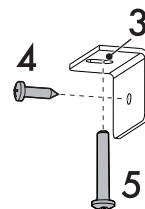
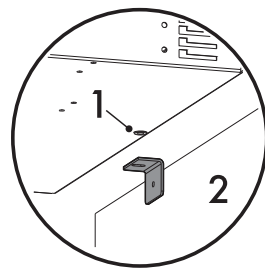
Pour fixer la plaque latéralement, il suffit de fixer les deux équerres en « L » sur les côtés du meuble (**2**), avec les vis spécifiques (**4**) fournies en veillant à aligner la rainure (**3**) de l'équerre sur le rivet (**1**) sur le fond de l'appareil. Ensuite, renforcez la fixation de la plaque en serrant la vis (**5**) dans son rivet (**1**).



Les pattes ne doivent être positionnées qu'après avoir posé la plaque sur le joint.

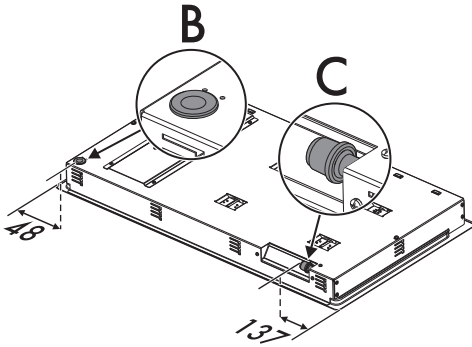


- Au besoin, ne fixez pas la plaque de cuisson avec de la silicone : vous risqueriez d'endommager la plaque de cuisson en la retirant.
- Si l'on utilise un plan laminé, on conseille d'étaler sur la surface fraisée une couche d'apprêt anti-infiltration.



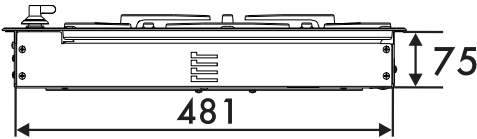


Encombrenements : emplacement raccordement gaz et électricité (mesures exprimées en mm)

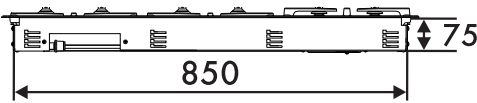


B Raccordements de l'électricité

C Raccordement du tuyau du gaz



Vue depuis la droite



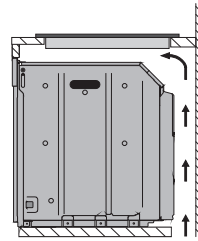
Vue depuis l'arrière

5.3 Encastrement

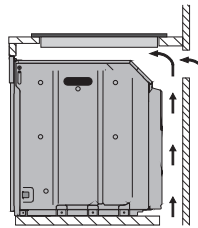
Sur le compartiment d'encastrement du four

La distance entre la plaque de cuisson et les meubles de cuisine ou les appareils encastrables doit garantir une aération suffisante ainsi qu'une évacuation suffisante de l'air.

Si elle est installée au-dessus d'un four, laissez un espace entre le fond de la plaque de cuisson et la partie du produit installé en dessous.



avec une ouverture sur le fond



Avec une ouverture sur le fond et à l'arrière



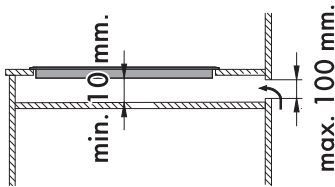
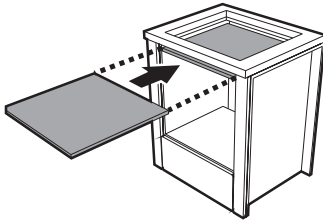
S'il est installé au-dessus d'un four, ce dernier doit être équipé d'une turbine de refroidissement.



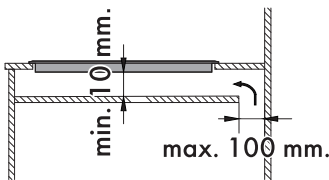
Installation

Sur un compartiment neutre ou des tiroirs

En présence d'autres meubles (parois latérales, tiroirs, etc.), d'un lave-vaisselle ou d'un réfrigérateur sous la plaque de cuisson, installez un double fond en bois à une distance minimale de **10 mm** du bord inférieur de la plaque de cuisson, pour éviter des contacts accidentels. Le double fond doit pouvoir être démonté en n'utilisant que des outils spécifiques.



Avec une ouverture à l'arrière



Avec une ouverture sur le fond



Si l'utilisateur n'installe pas le double fond en bois, il s'expose au risque d'un contact accidentel avec des parties tranchantes ou chaudes.

5.4 Raccordement du gaz



**Fuite de gaz
Danger d'explosion**

- Après toute intervention sur l'appareil, vérifiez que le couple de serrage des connexions du gaz est compris entre 10 Nm et 15 Nm.
- Si nécessaire, utilisez un régulateur de pression conforme à la norme en vigueur.
- Une fois l'installation terminée, vérifiez la présence d'éventuelles fuites avec une solution savonneuse, mais jamais avec une flamme.
- Assurez-vous que les tuyaux ne sont pas au contact des parties mobiles ni écrasés.

Informations générales

Le raccordement au réseau du gaz peut être réalisé avec un tube flexible en acier ou avec un tuyau flexible en acier à paroi continue avec un raccord conique conformément aux prescriptions de la norme en vigueur.

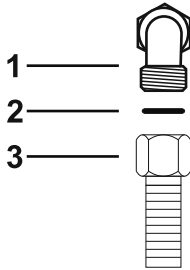
Pour l'alimentation avec d'autres types de gaz, voir le chapitre « 5.5 Adaptation aux différents types de gaz ». Le raccord d'entrée du gaz est fileté 1/2 pouce gaz externe (ISO 228-1).



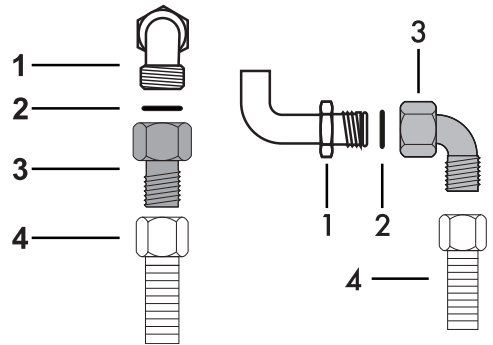
Raccordement avec un tuyau flexible en acier

Effectuez le raccordement au réseau de distribution du gaz en utilisant un tuyau flexible en acier à paroi continue conforme aux caractéristiques visées par la norme en vigueur.

Vissez soigneusement le raccord **3** au raccord du gaz **1** de l'appareil en interposant toujours le joint **2** fourni.



Appliquez du matériau isolant sur le filet du raccord **3**, puis vissez le tuyau flexible en acier **4** au raccord **3**.



FR

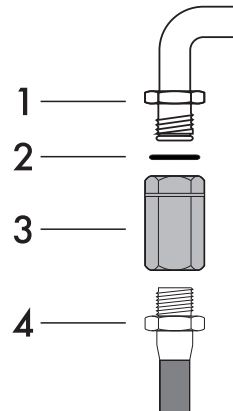
Raccordement avec un tuyau flexible en acier à raccord conique

Effectuez le raccordement au réseau de distribution du gaz en utilisant un tuyau flexible en acier à paroi continue conforme aux caractéristiques visées par la norme en vigueur.

Vissez soigneusement le raccord **3** au raccord du gaz **1** (filet 1/2 pouce ISO 228-1) de l'appareil en interposant toujours le joint **2** fourni.

Raccordement avec un tuyau flexible en acier avec un raccord à baïonnette

Raccordez l'appareil au moyen d'un tuyau flexible avec un raccord à baïonnette conforme à B.S. 669. Le raccord, dans la partie postérieure de l'appareil, présente un filetage externe de 1/2" BSP. Appliquez du matériau isolant sur le filet du raccord du tuyau de gaz **4** avant d'y visser l'adaptateur **3**, d'après la figure. Vissez le bloc ainsi obtenu au raccord mobile **1** de l'appareil en interposant le joint **2**.



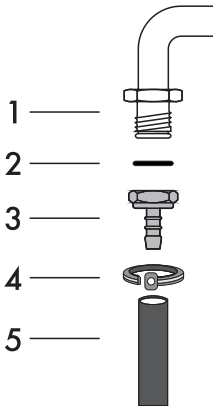


Installation

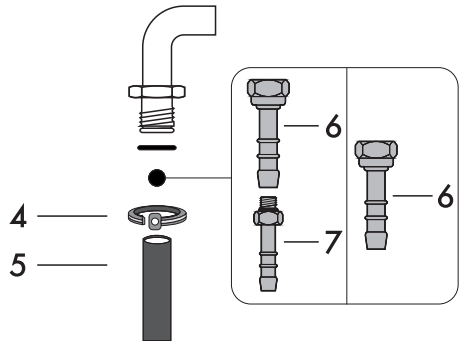
Raccordement avec un tuyau en caoutchouc

Effectuez le raccordement au réseau de distribution du gaz à l'aide d'un tuyau en caoutchouc conforme aux caractéristiques visées par la norme en vigueur (vérifiez que le sigle de la norme est bien imprimé sur le tuyau).

Vissez soigneusement l'embout **3** au raccord du gaz **1** de l'appareil en interposant le joint **2**. Calez le tuyau en caoutchouc **5** sur l'embout **3** et fixez-le avec le collier **4** conforme à la réglementation en vigueur.



En fonction du diamètre du tuyau de gaz utilisé, il est possible de visser également l'embout **6** sur l'embout **7**. Après avoir serré les embouts, enfitez le tuyau du gaz **5** sur l'embout **6** ou **6+7** et fixez-le avec le collier **4** conforme à la réglementation en vigueur.



Le raccordement avec un tuyau en caoutchouc conforme à la norme en vigueur peut être réalisé seulement s'il est possible d'inspecter le tuyau sur toute sa longueur.

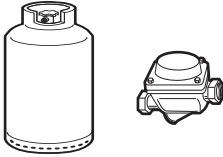


Le diamètre interne du tuyau doit être de 8 mm pour le Gaz Liquide et de 13 mm pour le Gaz Méthane et le Gaz de Ville.



Raccordement au gaz liquide

Utilisez un régulateur de pression et réalisez le raccordement à la bouteille conformément aux prescriptions établies par les normes en vigueur.



La pression d'alimentation doit respecter les valeurs indiquées dans le tableau « Types de gaz et Pays d'appartenance ».

Aération des locaux

L'appareil doit être installé dans des pièces aérées en permanence, conformément aux normes en vigueur. La pièce où l'appareil est installé doit assurer la présence d'une quantité d'air suffisante pour la combustion régulière du gaz et le renouvellement de l'air dans la pièce. Les prises d'air, protégées par des grilles, doivent être dimensionnées de façon appropriée (aux normes en vigueur) et placées de façon à ne pas être obstruées, même partiellement.

La pièce doit être constamment aérée pour éliminer la chaleur et l'humidité produites par les cuissons : en particulier, après un usage prolongé, on recommande d'ouvrir une fenêtre ou d'augmenter la vitesse des éventuels ventilateurs.



Installation

Évacuation des produits de la combustion

L'évacuation des produits de la combustion peut être assurée par une hotte reliée à une cheminée à tirage naturel au fonctionnement sûr ou bien par une aspiration forcée. Un système d'aspiration efficace doit être minutieusement conçu par un spécialiste habilité, en respectant les positions et les distances indiquées par les normes.

À la fin de l'intervention, l'installateur devra délivrer un certificat de conformité.

1 Évacuation par l'intermédiaire d'une hotte

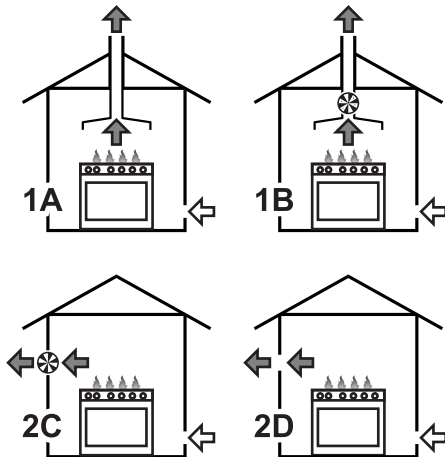
2 Évacuation en l'absence d'une hotte

A Évacuation dans une cheminée individuelle à tirage naturel

B Évacuation dans une cheminée individuelle avec un électroventilateur

C Évacuation directement dans l'atmosphère avec un électroventilateur mural ou par la vitre de la fenêtre

D Évacuation directement dans l'atmosphère externe à travers le mur



← Air

← Produits de combustion

⊗ Ventilateur électrique

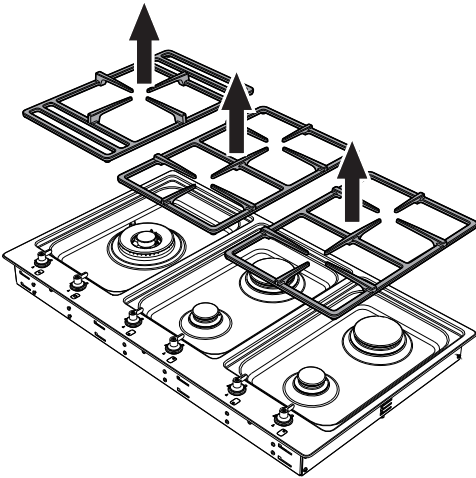


5.5 Adaptation aux différents types de gaz

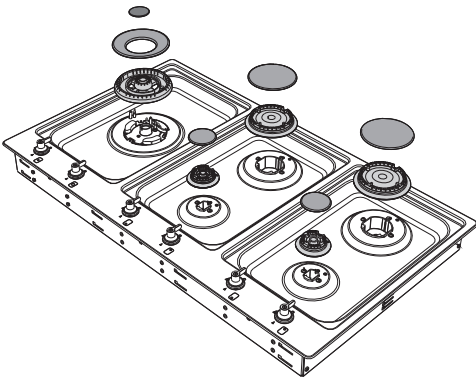
En cas d'utilisation d'un autre type de gaz, remplacez les injecteurs des brûleurs, et ensuite réglez la flamme minimum des robinets de gaz.

Remplacement des injecteurs

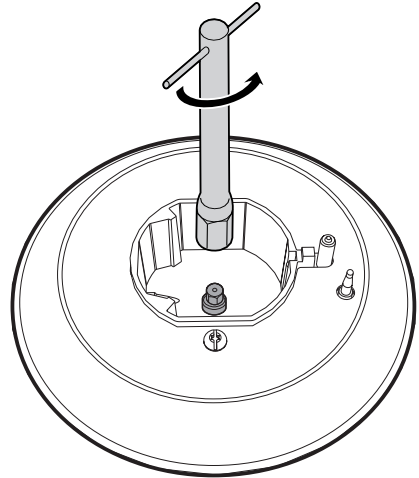
1. Enlevez les grilles de la plaque.



2. Enlevez les couronnes et les chapeaux correspondants.



3. Avec une clé à tube de 7 mm dévissez les injecteurs des brûleurs et remplacez-les par des brûleurs compatibles avec le gaz à utiliser (Voir « Tableaux des caractéristiques des brûleurs et des injecteurs »).



4. Remettez bien en place les brûleurs dans leurs logements.



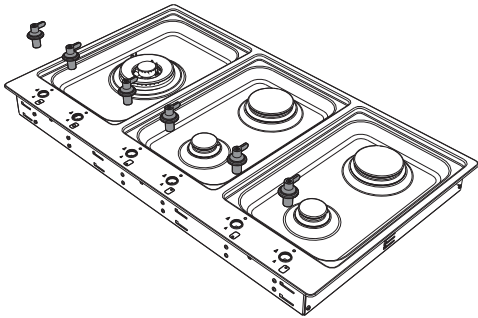
Le couple de vissage de l'injecteur ne doit pas dépasser 3 Nm.



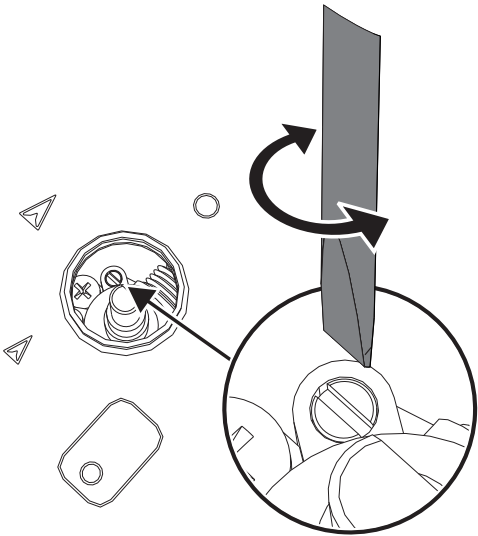
Installation

Réglage du minimum pour le méthane ou le gaz de ville

1. Allumez le brûleur et mettez-le en position minimum.
2. Extrayez les manettes en les tirant vers le haut.



3. Agissez sur la vis de réglage située à côté de la tige du robinet jusqu'à obtenir une flamme minimum régulière.



4. Remontez la poignée et vérifiez la stabilité de la flamme du brûleur.

5. Tournez rapidement la poignée du maximum au minimum : la flamme ne doit pas s'éteindre. Répétez cette opération pour tous les robinets de gaz.

Réglage du minimum pour le gaz liquide

Serrez complètement la vis logée à côté de la tige du robinet dans le sens des aiguilles d'une montre.



Après avoir effectué l'adaptation à un gaz différent du gaz réglé à l'usine, remplacez l'étiquette de réglage du gaz appliquée à l'appareil par celle qui correspond au nouveau gaz employé. L'étiquette se trouve à l'intérieur de l'enveloppe contenant les injecteurs (si elle est prévue).

Lubrification des robinets de gaz

Avec le temps, il peut arriver que les robinets de gaz tournent difficilement et se bloquent. Nettoyez-les à l'intérieur et remplacez la graisse lubrifiante.



La lubrification des robinets de gaz devra être effectuée par un technicien spécialisé.



Type de gaz et Pays d'appartenance

Type de gaz	IT	GB-IE	FR-BE	DE	AT	NL	ES	PT	SE	RU	DK	PL	HU
1 Gaz Méthane G20													
G20 20 mbar	•	•		•	•		•	•	•	•	•		
G20/25 20/25 mbar			•										
2 Gaz Méthane G20													
G20 25 mbar													•
3 Gaz Méthane G25													
G25 25 mbar						•							
G25.3 25 mbar						•							
4 Gaz Méthane G25.1													
G25.1 25 mbar													•
5 Gaz Méthane G25													
G25 20 mbar				•									
6 Gaz Méthane G27													
G27 20 mbar													•
7 Gaz Méthane G2.350													
G2.350 13 mbar													•
8 Gaz Liquide G30/31													
G30/31 28/37 mbar		•	•				•			•			
G30/31 30/37 mbar	•							•					
G30/31 30/30 mbar						•			•		•		
9 Gaz Liquide G30/31													
G30/31 37 mbar													•
10 Gaz Liquide G30/31													
G30/31 50 mbar				•	•								
11 Gaz de Ville G110													
G110 8 mbar	•								•		•		
12 Gaz de Ville G120													
G120 8 mbar									•				

FR



Vous pouvez identifier les types de gaz disponibles suivant le pays d'installation. Référez-vous au numéro de l'en-tête pour identifier les valeurs correctes dans les « Type de gaz et Pays d'appartenance ».



Installation

Tableaux des caractéristiques des brûleurs et injecteurs

1	Gaz Méthane G20 - 20 mbar	AUX	RR	UR2 Int.	UR2 Ext.
	Portée thermique nominale (kW)	1.05	2.5	1.1	3.9
	Diamètre injecteur (1/100 mm)	72	108	80	145
	Portée réduite (W)	400	800	400	1600
	Pré-chambre (imprimée sur l'injecteur)	X	Y	H1	H4
2	Gaz Méthane G20 - 25 mbar	AUX	RR	UR2 Int.	UR2 Ext.
	Portée thermique nominale (kW)	1.05	2.5	1.1	3.9
	Diamètre injecteur (1/100 mm)	72	103	75	135
	Portée réduite (W)	400	800	400	1600
	Pré-chambre (imprimée sur l'injecteur)	X	Y	H1	H4
3	Gaz Méthane G25 - 25 mbar	AUX	RR	UR2 Int.	UR2 Ext.
	Portée thermique nominale (kW)	1.05	2.5	1.1	3.9
	Diamètre injecteur (1/100 mm)	72	115	80	150
	Portée réduite (W)	400	800	400	1600
	Pré-chambre (imprimée sur l'injecteur)	F1	F3	H1	H4
4	Gaz Méthane G25.3 - 25 mbar	AUX	RR	UR2 Int.	UR2 Ext.
	Portée thermique nominale (kW)	1.05	2.5	1.1	3.9
	Diamètre injecteur (1/100 mm)	72	115	80	150
	Portée réduite (W)	400	800	400	1600
	Pré-chambre (imprimée sur l'injecteur)	F1	F3	H1	H4
5	Gaz Méthane G25.1 - 25 mbar	AUX	RR	UR2 Int.	UR2 Ext.
	Portée thermique nominale (kW)	1.05	2.5	1.0	4.0
	Diamètre injecteur (1/100 mm)	77	115	80	155
	Portée réduite (W)	400	800	400	1600
	Pré-chambre (imprimée sur l'injecteur)	F1	F3	H1	H4
6	Gaz Méthane G25 - 20 mbar	AUX	RR	UR2 Int.	UR2 Ext.
	Portée thermique nominale (kW)	1.05	2.5	1.1	3.9
	Diamètre injecteur (1/100 mm)	77	124	85	155
	Portée réduite (W)	400	800	400	1600
	Pré-chambre (imprimée sur l'injecteur)	F1	F3	H1	H4
7	Gaz Méthane G27 - 20 mbar	AUX	RR	UR2 Int.	UR2 Ext.
	Portée thermique nominale (kW)	1.05	2.4	1.0	3.9
	Diamètre injecteur (1/100 mm)	77	124	85	160
	Portée réduite (W)	400	800	400	1600
	Pré-chambre (imprimée sur l'injecteur)	F1	F3	H1	H4

Installation



8 Gaz Méthane G2.350 – 13 mbar		AUX	RR	UR2 Int.	UR2 Ext.
Portée thermique nominale (kW)		1.0	2.4	1.0	3.8
Diamètre injecteur (1/100 mm)		94	148	100	200
Portée réduite (W)		400	800	400	1600
Pré-chambre (imprimée sur l'injecteur)		Y	F3	0	H3
9 Gaz Liquide G30/31 - 30/37 mbar		AUX	RR	UR2 Int.	UR2 Ext.
Portée thermique nominale (kW)		1.05	2.5	0.9	4.0
Diamètre injecteur (1/100 mm)		50	79	48	98
Portée réduite (W)		400	800	400	1600
Pré-chambre (imprimée sur l'injecteur)		-	Z	-	-
Portée nominale G30 (g/h)		76	182	65	291
Portée nominale G31 (g/h)		75	179	64	286
10 Gaz liquide G30/31 - 37 mbar		AUX	RR	UR2 Int.	UR2 Ext.
Portée thermique nominale (kW)		1.1	2.5	0.9	4.1
Diamètre injecteur (1/100 mm)		50	75	48	94
Portée réduite (W)		450	800	450	1600
Pré-chambre (imprimée sur l'injecteur)		-	Z	-	-
Portée nominale G30 (g/h)		80	182	65	298
Portée nominale G31 (g/h)		79	179	64	293
11 Gaz liquide G30/31 - 50 mbar		AUX	RR	UR2 Int.	UR2 Ext.
Portée thermique nominale (kW)		1.05	2.5	1.0	4.0
Diamètre injecteur (1/100 mm)		43	65	43	75
Portée réduite (W)		400	800	400	1600
Pré-chambre (imprimée sur l'injecteur)		H2	H8	H2	S1
Portée nominale G30 (g/h)		76	182	73	291
Portée nominale G31 (g/h)		75	179	71	286
12 Gaz de ville G110 – 8 mbar		AUX	RR	UR2 Int.	UR2 Ext.
Portée thermique nominale (kW)		1.05	2.5	1.1	3.7
Diamètre injecteur (1/100 mm)		145	230	140	320
Portée réduite (W)		400	800	400	1400
Pré-chambre (imprimée sur l'injecteur)		/8	/3	-	-
13 Gaz de ville G120 - 8 mbar		AUX	RR	UR2 Int.	UR2 Ext.
Portée thermique nominale (kW)		1.05	2.5	1.1	3.8
Diamètre injecteur (1/100 mm)		135	220	130	300
Portée réduite (W)		400	800	400	1400
Pré-chambre (imprimée sur l'injecteur)		/8	/3	-	-

Les injecteurs non fournis sont disponibles dans les centres d'assistance agréés.



Installation

5.6 Branchement électrique



Tension électrique Danger d'électrocution

- Un technicien habilité doit effectuer le branchement électrique.
- Munissez-vous de équipements de protection individuelle.
- La mise à la terre est obligatoire selon les modalités prévues par les normes de sécurité de l'installation électrique.
- Mettez l'appareil hors tension.
- Ne tirez jamais le câble pour débrancher la fiche.
- Utilisez des câbles résistant à une température d'au moins 90° C.
- Le couple de serrage des vis des conducteurs d'alimentation du bornier doit être égal à 1,5-2 Nm.

Informations générales

Vérifiez que les caractéristiques du réseau électrique sont adéquates aux données indiquées sur la plaque.

La plaque d'identification, avec les données techniques, le numéro de série et le marquage, est placée dans une position bien visible sur l'appareil.

N'enlevez jamais la plaque.

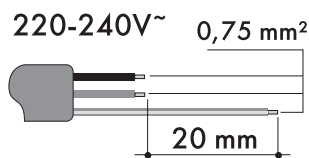
Effectuez la mise à la terre avec un câble plus long que les autres câbles d'au moins 20 mm.



Faites passer le câble d'alimentation derrière le meuble en évitant tout contact de ce dernier avec le carter inférieur de la plaque de cuisson ou avec un éventuel four encastré en dessous.

L'appareil peut fonctionner dans les modalités suivantes :

- **220-240 V 1N~**



Utilisez un câble **tripolaire 3 x 0,75 mm²**.



Les valeurs indiquées se réfèrent à la section du conducteur interne.

Branchement fixe

Préparez sur la ligne d'alimentation un dispositif d'interruption omnipolaire avec une distance entre les contacts égale ou supérieure à 3 mm, conformément aux règles d'installation.

Le dispositif d'interruption doit être situé dans une position facilement accessible et à proximité de l'appareil.



Branchement au moyen d'une prise et d'une fiche

Vérifiez que la fiche et la prise sont du même type.

Évitez d'utiliser des réducteurs, des adaptateurs ou des shunts car ils pourraient provoquer des surchauffes et des brûlures.

Essais de bon fonctionnement

Effectuez quelques essais de bon fonctionnement à la fin de l'installation. En cas de non-fonctionnement, après s'être assuré d'avoir suivi correctement les instructions, débranchez l'appareil et contactez le service d'Assistance.

5.7 Pour l'installateur

- La fiche doit rester accessible après l'installation. Ne pliez ou ne coincez pas le câble de raccordement au réseau électrique.
- L'appareil doit être installé selon les schémas d'installation.
- N'essayez pas de dévisser ou de forcer le coude fileté du raccord. On risque d'endommager cette partie de l'appareil, ce qui peut invalider la garantie du producteur.
- Sur tous les branchements, utilisez de l'eau et du savon pour vérifier les pertes de gaz. N'utilisez **PAS** de flammes libres pour chercher d'éventuelles pertes.
- Allumez tous les brûleurs un à un et simultanément pour garantir le fonctionnement correct de la vanne du gaz, du brûleur et de l'allumage.
- Tournez les manettes des brûleurs sur la position flamme minimum et observez la stabilité de la flamme pour chaque brûleur, un à un et tous ensemble.
- Si l'appareil ne fonctionne pas correctement après avoir effectué toutes les vérifications, appelez le service après-vente autorisé le plus proche de chez vous.
- Lorsque l'appareil est correctement installé, veuillez instruire l'utilisateur sur la méthode de fonctionnement correcte.

