

MANUALE D'USO

FORNO DA INCASSO

IT

INSTRUCTION MANUAL

BUILT-IN OVEN

EN

MANUEL D'UTILISATION

FOUR ENCASTRABLE

FR

GEBRAUCHSANWEISUNG

EINBAUBACKOFEN

DE

GEBRUIKSAANWIJZING

INBOUWOVEN

NL

MANUAL DE USO

HORNO EMPOTRADO

ES

MANUAL DE UTILIZAÇÃO

FORNO DE ENCASTRAR

PT

РУКОВОДСТВО ПО ЭКСПЛУАТАЦИИ

ВСТРАИВАЕМЫЙ ДУХОВОЙ ШКАФ

RU

INSTRUKCJA UŻYTKOWNIKA

PIEKARNIK DO ZABUDOWY

PL

FMI020X



ITALIANO

Gentile Cliente, desideriamo ringraziarLa per la fiducia accordataci.

Scegliendo un nostro prodotto, Lei ha optato per soluzioni in cui la ricerca estetica, abbinata ad una progettazione tecnica innovativa, offre oggetti unici che diventano elementi d'arredo.

Augurandole di apprezzare appieno le funzionalità del Suo elettrodomestico, Le porgiamo i nostri più cordiali saluti.

ENGLISH

Dear customer, we would like to thank you for your confidence in us.

By choosing one of our products, you have opted for solutions where research for beauty meets innovative technical design to provide unique objects which become pieces of furniture.

We hope you get the most out of your household appliance.

Kindest regards.

FRANÇAIS

Cher Client, nous souhaitons vous remercier pour la confiance que vous nous accordez.

En choisissant l'un de nos produits, vous avez opté pour des solutions dont la recherche esthétique, associée à une conception technique innovante, offre des objets uniques qui deviennent des éléments de décoration. Tout en vous souhaitant d'apprécier pleinement les fonctions de votre appareil électroménager, nous vous présentons nos salutations les plus cordiales.

DEUTSCH

Sehr geehrter Kunde, wir danken Ihnen für Ihr Vertrauen.

Mit der Wahl eines unserer Produkte haben Sie sich für Lösungen entschieden, deren Ästhetik und innovativer technischer Entwurf Einrichtungsgegenstände von besonderem Design schaffen.

In der Hoffnung, dass Sie die Funktionen Ihres Haushaltsgerätes voll und ganz genießen und schätzen werden, verbleiben wir mit freundlichen Grüßen.

NEDERLANDS

Geachte klant, we danken u hartelijk voor het in ons gestelde vertrouwen.

Door voor een van onze producten te kiezen hebt u gekozen voor oplossingen met een esthetiek en innovatief technisch ontwerp die resulteren in unieke voorwerpen die een onderdeel van uw meubilair zullen worden.

We hopen dat u de functionaliteiten van uw huishoudtoestel ten volle zal waarderen.

Met hoogachting

ESPAÑOL

Estimado Cliente, deseamos darle las gracias por la confianza que ha depositado en nosotros.

Al elegir uno de nuestros productos, usted ha optado por soluciones en que la búsqueda estética, combinada con una proyectación técnica innovadora, ofrece objetos únicos que se convierten en elementos de decoración.

Deseándole que pueda apreciar plenamente las funcionalidades de su electrodoméstico, le enviamos nuestros saludos más cordiales.

PORTUGUÊS

Caro Cliente, queremos agradecer-lhe pela confiança que em nós deposita.

Ao escolher um produto nosso, optou por soluções em que a procura estética, combinada com uma concepção técnica inovadora, oferece objetos únicos que se transformam em elementos de decoração. Desejando-lhe que desfrute totalmente das funcionalidades do seu eletrodoméstico, enviamos-lhe os nossos mais sinceros cumprimentos.

РУССКИЙ

Уважаемый клиент! Благодарим вас за оказанное нам доверие.

Приобретенная вами продукция нашей марки предоставляет решения, в которых изысканная эстетика в сочетании с инновационным техническим дизайном воплощена в уникальные изделия, идеально сочетающиеся с элементами интерьера.

Надеемся, что вы в полной мере оцените разнообразные функции вашего электроприбора. Выражаем вам наше глубокое уважение.

POLSKI

Szanowni Klienci, dziękujemy za okazane nam zaufanie.

Wybierając jeden z naszych produktów, wybrali Państwo rozwiązanie, które łącząc walory estetyczne z innowacyjnym wzornictwem technicznym, oferuje unikatowe przedmioty wyposażenia wnętrz.

Mamy nadzieję, że będą Państwo mogli w pełni korzystać z funkcjonalności tego urządzenia.

Serdecznie pozdrawiamy.

Índice

1 Instrucciones	124
1.1 Advertencias generales para la seguridad	124
1.2 Instrucciones para usar los microondas	125
1.3 Para reducir el riesgo de lesiones a las personas que conectan a tierra la instalación	127
1.4 Responsabilidad del fabricante	128
1.5 Función del aparato	129
1.6 Placa de identificación	129
1.7 Eliminación	129
1.8 Este manual de uso	131
1.9 Cómo leer el manual de uso	131
2 Descripción	132
2.1 Nombres de las partes del horno y de los accesorios	132
2.2 Especificaciones	133
3 Uso	134
3.1 Instalación del plato giratorio	134
3.2 Utensilios	134
3.3 Materiales que es posible utilizar en un horno microondas	135
3.4 Materiales que se deben evitar en un horno microondas	136
3.5 Instrucciones de funcionamiento	136
4 Limpieza y mantenimiento	147
4.1 Instrucciones	147
5 Instalación	148

Aconsejamos leer detenidamente este manual que contiene todas las indicaciones para mantener inalteradas las cualidades estéticas y funcionales del aparato adquirido.

Para más información sobre el producto: www.smeg.com



1 Instrucciones

INSTRUCCIONES DE SEGURIDAD IMPORTANTES LEA ATENTAMENTE Y CONSERVE PARA SU FUTURO USO.

1.1 Advertencias generales para la seguridad

Daños a las personas

- **ADVERTENCIA:** Si la puerta o la junta de la puerta está dañada, el horno no deberá utilizarse hasta que haya sido reparado por una persona competente.
- **ADVERTENCIA:** Es peligroso que cualquier persona que no sea competente lleve a cabo operaciones técnicas o reparaciones que impliquen la retirada de la cobertura de protección contra la exposición a la energía del microondas.
- **ADVERTENCIA:** Los líquidos y otros alimentos no deberán calentarse en recipientes sellados, ya que podrían estallar.
- **ADVERTENCIA:** Este aparato y sus partes accesibles se calientan mucho durante su uso.
- No toque nunca las resistencias durante su uso.
- Mantener alejados a los niños menores de 8 años en el caso de que no estén continuamente vigilados.
- El uso de este aparato está permitido a los niños a partir de los 8 años de edad y a las personas con capacidades físicas, sensoriales o mentales reducidas o con falta de experiencia y conocimiento, supervisados o enseñados por personas adultas y responsables para su seguridad.
- Los niños no deben jugar con el aparato.
- Las operaciones de limpieza no deben ser efectuadas por niños sin vigilancia.
- Apague el aparato inmediatamente después de su uso.
- En caso de presencia de humo, apague o desenchufe el aparato y mantenga la puerta cerrada para sofocar las posibles llamas.
- Nunca intente apagar llamas o un incendio con agua.
- La instalación y las operaciones de asistencia deben ser efectuadas por personal cualificado en el respeto de las normas vigentes.
- No modificar el aparato.
- No introduzca objetos metálicos puntiagudos (cubiertos o utensilios) en las ranuras del aparato.
- No intentar nunca reparar el aparato personalmente o sin acudir a un técnico cualificado.



- Si se dañara el cable de alimentación eléctrica, es necesario ponerse en contacto inmediatamente con el servicio de asistencia técnica que se ocupará de sustituirlo.

Riesgo de daños al aparato

- En las partes de vidrio no utilizar detergentes abrasivos o corrosivos (por ej. productos en polvo, quitamanchas y esponjitas metálicas).
- Utilizar eventualmente utensilios de madera o de plástico.
- No utilice un chorro de vapor para limpiar el aparato.
- No obstruir las aberturas ni las ranuras de ventilación y de eliminación del calor.
- No deje el aparato sin vigilancia durante las cocciones que puedan liberar grasas o aceites.
- No utilizar nunca el aparato para calentar la vivienda.
- No apoyarse o sentarse en la puerta abierta del aparato
- Prestar atención a que no queden objetos atascados en las puertas.

1.2 Instrucciones para usar los microondas

- Controle el aparato durante la cocción de alimentos en recipientes de plástico o papel.
- Utilice el microondas únicamente para la preparación de alimentos que estén destinados al consumo. Está estrictamente prohibido cualquier otro tipo de aplicaciones (p. ej. secar ropa, calentar zapatillas, esponjas, paños mojados o similares, deshidratar alimentos), ya que pueden conllevar el riesgo de lesiones o incendios.
- Limpie de manera constante el aparato y elimine cualquier residuo de alimentos.
- No utilice el microondas para secar alimentos.
- No utilice el microondas para calentar aceites o para freír.
- No utilice el aparato para calentar alimentos o bebidas que contengan alcohol.
- La comida para niños no debe calentarse en recipientes sellados. Retire la tapa o la tetina (en caso de biberones). Compruebe siempre la temperatura del preparado una vez completado el calentamiento; no debería ser demasiado alta. Para una temperatura estable y para evitar quemaduras, remueva o agite el contenido.



Instrucciones

- No caliente huevos con cáscara o huevos cocidos enteros, ya que podrían estallar incluso cuando se haya completado el proceso de calentamiento.
- Antes de cocinar alimentos que tengan piel o cáscara resistente (p. ej. patatas, manzanas, etc.), es necesario perforar la piel.
- No caliente alimentos introducidos en envases.
- No utilice las funciones del microondas cuando el horno esté vacío.
- Utilice herramientas y utensilios de cocina aptos para su uso en un horno microondas.
- No utilice recipientes de aluminio para cocinar alimentos.
- No utilice platos con decoraciones metálicas (doradas o plateadas).
- El aparato funciona en la banda ISM de 2.4 GHz.
- De acuerdo con las prescripciones relativas a la compatibilidad electromagnética, el aparato pertenece al grupo 2 y a la clase B (EN 55011).

Las instrucciones de uso para aparatos fijos e integrados que se utilicen a una altura igual o superior a 900 mm sobre el suelo y que tengan platos giratorios desmontables deben indicar que se debe tener cuidado de no desplazar el plato giratorio al retirar recipientes del aparato. Esto no puede aplicarse a los aparatos con puerta abatible horizontal.

Este aparato cumple con las normas y directivas actualmente vigentes en cuanto a la seguridad y a la compatibilidad electromagnética. Sin embargo, se recomienda que los portadores de marcapasos mantengan una distancia mínima de 20-30 cm entre el microondas en funcionamiento y el marcapasos. Consulte con el fabricante del marcapasos para más información.



1.3 Para reducir el riesgo de lesiones a las personas que conectan a tierra la instalación



Tensión eléctrica Peligro de electrocución

- El riesgo de descarga eléctrica al tocar algunos de los componentes internos puede causar serias lesiones personales o la muerte. No desmonte el aparato.
- Riesgo de descarga eléctrica
- El uso indebido de la conexión a tierra puede provocar una descarga eléctrica.
- No conecte el aparato a ninguna toma de corriente hasta que esté correctamente instalado y conectado a tierra.
- Este aparato deberá conectarse a tierra. En caso de cortocircuito eléctrico, la conexión a tierra reduce el riesgo de descarga eléctrica proporcionando un cable de escape para la corriente eléctrica.
- Consulte a un electricista o técnico si no ha comprendido por completo las instrucciones de conexión a tierra o si tiene dudas acerca de si el aparato está correctamente conectado a tierra.
- Si necesita utilizar un cable alargador, utilice únicamente uno de 3 cables.

2. Si se usa un cable largo o un cable alargador:

- La clasificación eléctrica del cable o del cable alargador debería ser al menos del mismo nivel que la clasificación eléctrica del dispositivo.
- El cable alargador debe ser de 3 cables con toma de tierra.
- El cable largo debe colocarse de modo que no cuelgue sobre la encimera o sobre la mesa, para que los niños no puedan tirar de él o tropezarse con él involuntariamente.

1.4 Responsabilidad del fabricante

El fabricante declina toda responsabilidad por daños sufridos por personas o cosas ocasionados por:

- uso del aparato distinto al previsto;
- inobservancia de las prescripciones del manual de uso;
- alteración incluso de una sola parte del aparato;
- utilización de repuestos no originales.

1. Se proporciona un cable de alimentación corto para reducir los riesgos de engancho o tropiezo con un cable más largo.



Instrucciones

1.5 Función del aparato

- Este aparato deberá ser utilizado para la cocción de alimentos en entornos domésticos. Cualquier otro uso se considera inapropiado. No se puede utilizar:
 - en cocinas para empleados, en tiendas, oficinas y otros ambientes de trabajo.
 - en granjas/establecimientos de agroturismo.
 - por parte de los huéspedes en hoteles, moteles y ambientes residenciales.
 - en establecimientos de tipo bed and breakfast.
- El aparato no ha sido concebido para funcionar con temporizadores externos o con sistemas de mando a distancia.

1.6 Placa de identificación

- La placa de identificación lleva los datos técnicos, el número de matrícula y el marcado. La placa de identificación no se debe quitar nunca.

1.7 Eliminación



Este aparato debe ser desechado separadamente de los otros residuos (Directivas 2002/95/CE, 2002/96/CE, 2003/108/CE). El producto no contiene sustancias en cantidades tales como para ser consideradas peligrosas para la salud y el medio ambiente, en conformidad con las directivas europeas actuales.



Tensión eléctrica

Peligro de electrocución

- Desactivar la alimentación eléctrica general.
- Desconectar el cable de alimentación eléctrica de la instalación eléctrica.

Para desechar el aparato:

- Corte el cable de alimentación eléctrica y quítelo junto con la clavija (si la hubiera).
- Entregue el aparato al centro adecuado de reciclaje de residuos eléctricos y electrónicos, o bien devuélvalo al vendedor en el momento de la compra de un aparato equivalente, en razón de uno a uno.

Se precisa que para el embalaje del aparato se utilizan materiales no contaminantes y reciclables.

- Entregue los materiales del embalaje al centro de reciclaje adecuado.



Embalajes de plástico

Peligro de asfixia

- No dejar sin vigilancia el embalaje ni partes del mismo.
- No permitir que los niños jueguen con las bolsas de plástico del embalaje.



1.8 Este manual de uso

Este manual de uso forma parte integrante del aparato y debe guardarse íntegro y al alcance del usuario durante todo el ciclo de vida del aparato.

- Antes de utilizar el aparato, leer detenidamente el presente manual de uso.

1.9 Cómo leer el manual de uso

Este manual de uso utiliza las siguientes convenciones de lectura:

Instrucciones



Información general sobre este manual de uso sobre seguridad y para la eliminación final.

Descripción



Descripción del aparato y sus accesorios.

Uso



Información sobre el uso del aparato y de sus accesorios, consejos para la cocción.

Limpieza y mantenimiento



Información para limpiar correctamente el aparato y para su mantenimiento.

Instalación



Información para el técnico cualificado: Instalación, funcionamiento e inspección.



Advertencias de seguridad



Información



Sugerencia

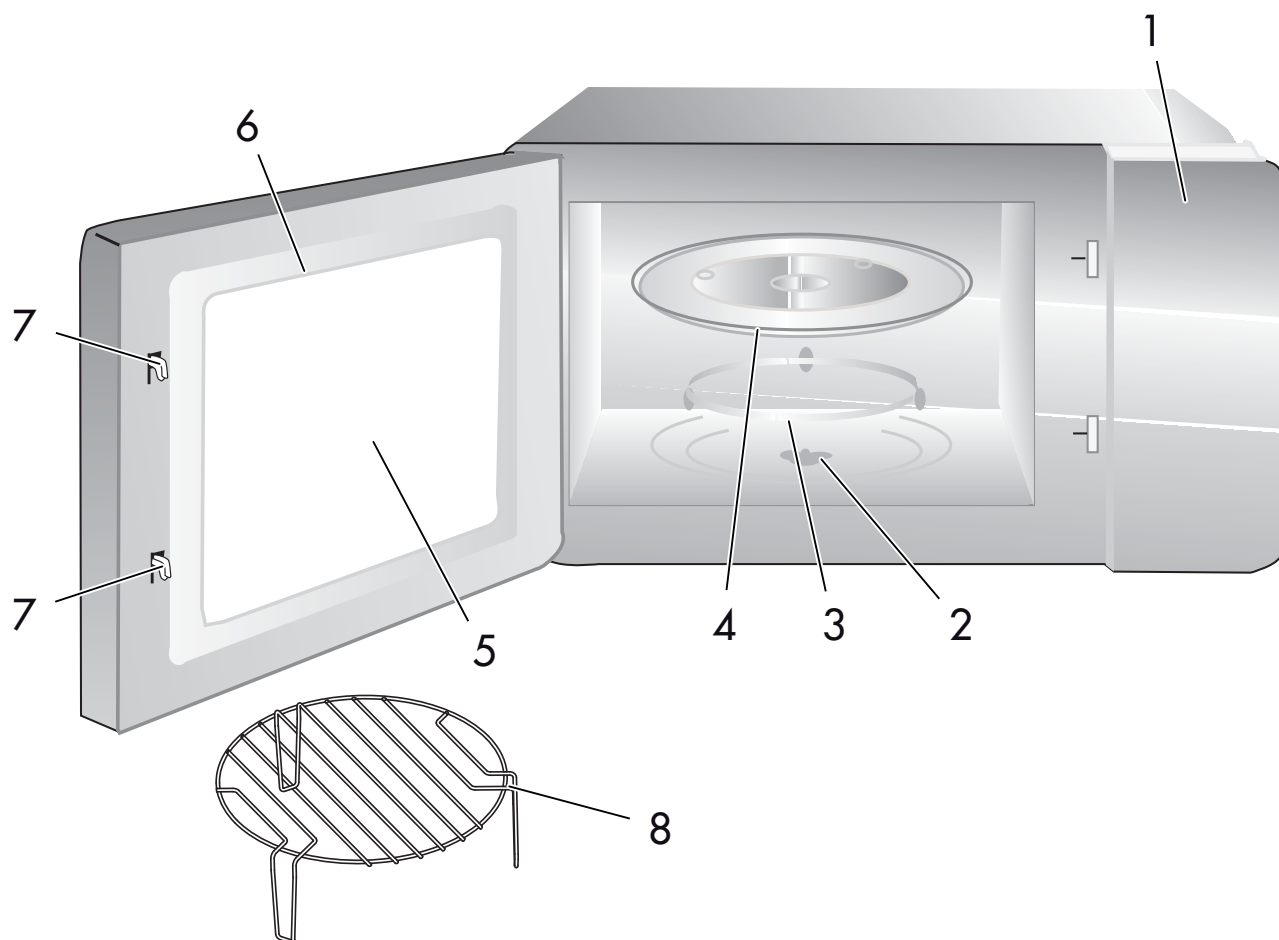
1. Secuencia de instrucciones de uso.

- Instrucciones de uso individual.



2 Descripción

2.1 Nombres de las partes del horno y de los accesorios



1 Panel de mandos

2 Hueco para el plato giratorio

3 Anillo de ensamblaje del plato giratorio

4 Plato giratorio de cristal

5 Ventana de observación

6 Ensamblaje de la puerta

7 Sistema de enclavamientos de seguridad

8 Rejilla de grill (solo para series con grill)



2.2 Especificaciones

Modelo:	FMIO20X.
Tensión nominal:	230 V~50 Hz
Tensión de entrada máxima (microondas):	1250 W
Tensión de salida máxima (microondas):	800 W
Tensión de entrada máxima (grill):	1000 W
Capacidad del horno:	20 L
Diámetro del plato giratorio:	Ø 245 mm
Medidas exteriores:	595X344x388 m m
Peso neto:	15 kg aprox.



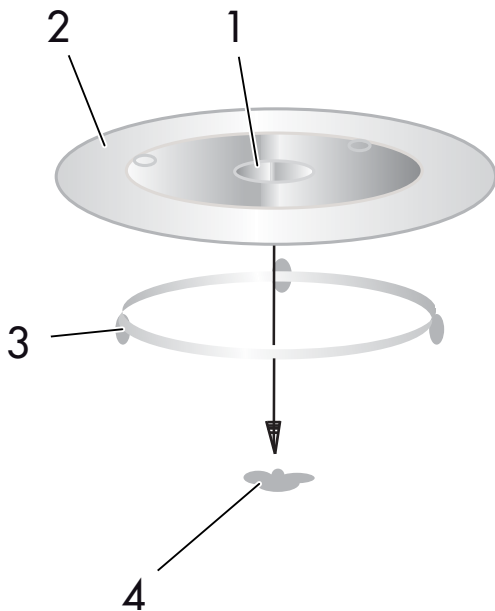
3 Uso

Retire el horno y todos los materiales del cartón y de la cavidad del horno.

El horno se presenta con los siguientes accesorios:

- Plato giratorio de cristal.
- Anillo de ensamblaje del plato giratorio.
- Manual de instrucciones.

3.1 Instalación del plato giratorio



1. Núcleo (parte inferior)
2. Plato giratorio de cristal
3. Hueco para el plato giratorio
4. Anillo de ensamblaje del plato giratorio

- No coloque nunca el plato giratorio de cristal invertido. El plato giratorio de cristal nunca deberá estar limitado.
- Tanto el plato giratorio de cristal como el anillo de ensamblaje del plato giratorio deberán usarse siempre durante la cocción.
- Toda la comida y los recipientes de comida se colocan sobre el plato

giratorio de cristal durante la cocción.

- Si el plato giratorio de cristal o el anillo de ensamblaje del plato giratorio se agrietan o se rompen, póngase en contacto con su servicio técnico autorizado más cercano.

3.2 Utensilios



Precaución
Riesgo de lesiones

Es peligroso que cualquier persona que no sea competente lleve a cabo operaciones técnicas o reparaciones que impliquen la retirada de la cobertura de protección contra la exposición a las microondas.

Vea las instrucciones en "Materiales que es posible utilizar en un horno microondas". Puede haber ciertos utensilios no metálicos que no son seguros para su uso en hornos microondas. En caso de duda, puede probar el utensilio en cuestión siguiendo el siguiente procedimiento.

Prueba de utensilios:

1. Llene un recipiente apto para hornos microondas con 1 taza de agua fría (250 ml) y el utensilio en cuestión.
2. Caliente a la máxima potencia durante 1 minuto.
3. Toque con cuidado el utensilio. Si el utensilio está caliente, no lo utilice para cocinar en el horno microondas.
4. No caliente el utensilio durante más de 1 minuto.



3.3 Materiales que es posible utilizar en un horno microondas

Utensilios	Notas
Plato para dorar	Siga las instrucciones del fabricante. La parte baja del plato para dorar deberá estar al menos 5 mm por encima del plato giratorio. El uso incorrecto puede provocar la rotura del plato giratorio.
Vajilla	Solo para uso en hornos microondas. Siga las instrucciones del fabricante. No utilice platos agrietados o astillados.
Tarros de cristal	Retire siempre la tapa. Utilícelos solo para calentar la comida hasta que esté templada. La mayor parte de los tarros de cristal no son resistentes al calor y pueden romperse.
Recipientes de cristal	Solo recipientes de cristal resistentes al calor del horno. Asegúrese de que no tengan bordes metálicos. No utilice platos agrietados o astillados.
Bolsas para hornear	Siga las instrucciones del fabricante. No las cierre con cierres metálicos. Realice orificios para permitir la salida del vapor.
Platos y vasos de papel	Utilícelos solo para cocciones rápidas o para calentar. Controle el horno durante la cocción.
Servilletas de papel	Utilícelas para tapar la comida durante el recalentamiento y para absorber grasa. Utilícelas bajo supervisión solo para cocciones breves.
Papel de horno	Utilícelo para tapar, evitar salpicaduras o como envoltorio para cocer al vapor.
Plástico	Solo para uso en hornos microondas. Siga las instrucciones del fabricante. Deberá estar etiquetado como «apto para uso en horno microondas». Algunos recipientes de plástico se reblandecen cuando la comida se calienta. Las «bolsas de cocción» y las bolsas de plástico bien cerradas se deberán cortar, perforar o airear siguiendo las instrucciones del envase.
Film de plástico	Solo para uso en hornos microondas. Utilícelo para tapar la comida durante la cocción para retener la humedad. No permita que el film de plástico roce la comida.
Termómetros	Solo para uso en hornos microondas (termómetros para carne y caramelo).
Papel encerado	Utilícelo para tapar, evitar salpicaduras y mantener la humedad.



Uso





3.4 Materiales que se deben evitar en un horno microondas


Utensilios	Notas
Bandeja de aluminio	Puede provocar la formación de arcos eléctricos. Coloque la comida en un plato apto para horno microondas
Cartón para alimentos con asa metálica	Puede provocar la formación de arcos eléctricos. Coloque la comida en un plato apto para horno microondas.
Utensilios metálicos o con borde metálico	El metal aísla la comida de la energía de las microondas. El borde de metal puede provocar la formación de arcos eléctricos.
Cierres de alambre	Pueden provocar la formación de arcos eléctricos y provocar un incendio en el horno.
Bolsas de papel	Podrían incendiar el horno.
Espuma de plástico	La espuma de plástico puede derretirse o contaminar el líquido del interior si se expone a altas temperaturas.
Madera	Si se utiliza en el horno microondas, la madera se secará y puede partirse o astillarse

3.5 Instrucciones de funcionamiento


Configuración del reloj

Cuando el horno microondas se conecte a la alimentación, en la pantalla se mostrará «0:00» y la señal acústica sonará una vez.

1. Pulse  dos veces para seleccionar la función reloj; los números de las horas parpadearán.
2. Gire  para ajustar los números de las horas, el valor introducido deberá estar en el intervalo 0-23.
3. Pulse ; los números del minutero parpadearán.
4. Gire  para ajustar los números del minutero, el valor introducido deberá estar en el intervalo 0-59.


5. Pulse  para finalizar la configuración del reloj. «:» parpadeará y la hora se iluminará.




- 1) Si no se configura el reloj, no funcionará cuando se accione.
- 2) Durante el proceso de ajuste del reloj, si presiona , el horno volverá al estado anterior automáticamente.





Cocción con microondas

1. Pulse una vez **P** y la luz LED mostrará «P100».
2. Pulse **P** varias veces o gire  para seleccionar la potencia deseada, y cada vez que vuelva a pulsar se mostrarán «P100», «P80», «P50», «P30» o «P10». A continuación, pulse $\frac{\text{Start}}{+30 \text{ sec}}$

para confirmar, y gire  para configurar el tiempo de cocción de 0:05 a 95:00.

3. Pulse de nuevo $\frac{\text{Start}}{+30 \text{ sec}}$ para iniciar la cocción.

Por ejemplo: Si desea utilizar el 80 % de potencia del microondas para cocinar durante 20 minutos, puede programar el horno de la siguiente manera:

1. Pulse una vez **P**, en la pantalla se muestra «P100».
2. Pulse **P** nuevamente o gire  para seleccionar el 80 % de potencia del microondas.
3. Pulse $\frac{\text{Start}}{+30 \text{ sec}}$ para confirmar, y la pantalla mostrará «P 80».
4. Gire  para ajustar el tiempo de cocción hasta que en el horno se muestre «20:00».
5. Pulse $\frac{\text{Start}}{+30 \text{ sec}}$ para iniciar la cocción.



Los pasos de las cantidades para el tiempo de ajuste del interruptor codificador son los siguientes:

- 0-1 min: 5 segundos
- 1-5 min: 10 segundos
- 5-10 min: 30 segundos
- 10-30 min: 1 minuto
- 30-95 min: 5 minutos




Instrucciones del panel «P»

Orden	Pantalla	Potencia del microondas	Potencia del grill
1	P100	100 %	
2	P80	80%	
3	P50	50%	
4	P30	30%	
5	P10	10%	
6	G	0%	100 %
7	C-1	55%	45%
8	C-2	36%	64%

Grill o Combi. Cocción

1. Pulse una vez **P** y la luz LED mostrará «P100».

2. Pulse **P** varias veces o gire  para seleccionar la potencia deseada, y cada vez que vuelva a pulsar se mostrarán «G», «C-1» o «C-2». A continuación, pulse $\frac{\text{Start}}{+30 \text{ sec}}$ para

confirmar, y gire  para configurar el tiempo de cocción de 0:05 a 95:00.


3. Pulse de nuevo $\frac{\text{Start}}{+30 \text{ sec}}$ para iniciar la cocción.

Por ejemplo: Si desea utilizar el 55 % de potencia del microondas y el 45 % de potencia del grill (C-1) para cocinar durante 10 minutos, puede programar el horno de la siguiente manera.

1. Pulse una vez **P**, en la pantalla se muestra «P100».

2. Pulse **P** varias veces o gire  para seleccionar el modo combi 1.

3. Pulse $\frac{\text{Start}}{+30 \text{ sec}}$ para confirmar, y la pantalla mostrará «C-1».

4. Gire  para ajustar el tiempo de cocción hasta que en el horno se muestre «10:00».


5. Pulse $\frac{\text{Start}}{+30 \text{ sec}}$ para iniciar la cocción.





Cuando ha transcurrido la mitad del tiempo de la función grill, el horno suena dos veces; esto es normal. Para conseguir un mejor efecto en la comida con la función grill, deberá girarla, cerrar la puerta y, a continuación, si no se realiza ninguna operación, el horno continuará la cocción.





Inicio rápido

1. En modo espera, pulse $\frac{\text{Start}}{+30 \text{ sec}}$ para iniciar la cocción con el 100 % de potencia; cada vez que se vuelva a pulsar, el tiempo de cocción aumentará 30 segundos, hasta llegar a 95 minutos.
2. En modo microondas, grill, combi, cocción o descongelación por tiempo, cada vez que pulse $\frac{\text{Start}}{+30 \text{ sec}}$ podrá aumentar 30 segundos el tiempo de cocción.
3. En modo espera, gire  en sentido antihorario para configurar el tiempo de cocción con el 100 % de potencia del microondas y, después, pulse $\frac{\text{Start}}{+30 \text{ sec}}$ para iniciar la cocción.



Descongelación por peso

1. Pulse una vez  y en el horno se mostrará «dEF1».
2. Gire  para seleccionar el peso de los alimentos, de 100 a 2000 g.
3. Pulse $\frac{\text{Start}}{+30 \text{ sec}}$ para iniciar la descongelación.

Descongelación por tiempo

1. Pulse dos veces  y en el horno se mostrará «dEF2».
2. Gire  para seleccionar el tiempo de descongelación. El tiempo MÁXIMO es de 95 minutos.
3. Pulse $\frac{\text{Start}}{+30 \text{ sec}}$ para iniciar la descongelación.

Temporizador de cocina

1. Pulse una vez  y en la pantalla se mostrará 00:00.
2. Gire  para introducir el tiempo correcto. (El tiempo máximo de cocción es de 95 minutos.)
3. Pulse $\frac{\text{Start}}{+30 \text{ sec}}$ para confirmar la configuración.
4. Cuando se alcance el tiempo de cocina, la señal acústica sonará 5 veces. Si el reloj ha sido configurado (sistema horario de 24 horas), en la pantalla se mostrará la hora actual.







El tiempo de cocina es diferente al sistema horario de 24 horas. El temporizador de cocina es un temporizador.





Cocción multisección



Se pueden configurar como máximo 2 secciones para la cocción. En la cocción multisección, si una sección está descongelando, la descongelación deberá producirse en la primera sección.

Por ejemplo: Si desea descongelar alimentos durante 5 minutos y, a continuación, cocinarlos al 80 % de potencia del microondas durante 7 minutos, siga los siguientes pasos:

1. Pulse dos veces  y en el horno se mostrará «dEF2».
2. Gire  para seleccionar el tiempo de descongelación hasta que se muestre «5:00».
3. Pulse una vez **P**, en la pantalla se muestra «P100».
4. Pulse **P** nuevamente o gire  para seleccionar el 80 % de potencia del microondas.
5. Pulse $\frac{\text{Start}}{+30 \text{ sec}}$ para confirmar, y la pantalla mostrará «P 80».
6. Gire  para ajustar el tiempo de cocción hasta que en el horno se muestre «7:00».
7. Pulse $\frac{\text{Start}}{+30 \text{ sec}}$ para iniciar la cocción: la señal acústica sonará una vez para la primera sección y el tiempo de descongelación empezará la cuenta atrás; la señal acústica volverá a sonar al introducir la segunda cocción. Cuando finalice la cocción, la señal acústica sonará cinco veces.

Menú automático

1. Gire  hacia la derecha para seleccionar el menú y se mostrará de «A-1» a «A-8», lo que significa: pizza, carne, verduras, pasta y palomitas.
 2. Pulse $\frac{\text{Start}}{+30 \text{ sec}}$ para confirmar.
 3. Gire  para seleccionar el peso por defecto como se muestra en el cuadro de menú.
 4. Pulse $\frac{\text{Start}}{+30 \text{ sec}}$ para iniciar la cocción.
- Por ejemplo: Si desea utilizar el «Menú automático» para cocinar 350 g de pescado.

1. Gire  en sentido horario hasta que aparezca «A-6».
2. Pulse $\frac{\text{Start}}{+30 \text{ sec}}$ para confirmar.
3. Gire  para seleccionar el peso de los alimentos, hasta que aparezca «350».
4. Pulse $\frac{\text{Start}}{+30 \text{ sec}}$ para iniciar la cocción.




El procedimiento de menú automático:




Menú	Peso	Pantalla
A-1	200g	200
PIZZA	400g	400
A-2	250g	250
CARNE	350g	350
	450g	450
A-3	200g	200
VERDURAS	300g	300
	400g	400
A-4	50 g (con 450 ml de agua fría)	50
PASTA	100 g (con 800 ml de agua fría)	100
A-5	200g	200
PATATA	400g	400
	600g	600
A-6	250g	250
PESCADO	350g	350
	450g	450
A-7	1 taza (120 ml)	1
BEBIDAS	2 tazas (240 ml)	2
	3 tazas (360 ml)	3
A-8	50g	50
PALOMITAS	100g	100



Función de información

1. En los modos de cocción por microondas, con grill y combinada, pulse **P** y la potencia actual se mostrará durante 3 segundos. A los 3 segundos, el horno volverá al estado anterior.
2. Durante la cocción, pulse  para averiguar el tiempo, y éste se mostrará durante 3 segundos.

Función de bloqueo para niños

1. Bloqueo: En modo espera, pulse  durante 3 segundos; sonará un pitido largo que avisa de la activación del bloqueo para niños y se mostrará la hora actual si se ha configurado; de lo contrario, la luz LED mostrará .
2. Desbloqueo: En modo de bloqueo, pulse  durante 3 segundos, sonará un pitido largo que avisa del desbloqueo.



Resolución de problemas

Normal

El horno microondas interfiere con la señal de TV.	La señal de radio y TV puede sufrir interferencias mientras el horno microondas está en funcionamiento. Es parecida a la interferencia de otros pequeños electrodomésticos, como batidoras, aspiradoras y ventiladores eléctricos. Es normal
Atenuación de la luz	Cuando el horno microondas cocina a baja potencia, la luz del horno puede atenuarse. Es normal.
Acumulación de vapor en el horno, las aberturas de ventilación expulsan aire caliente	Durante la cocción puede salir vapor de la comida. La mayor parte saldrá por las aberturas de ventilación. Pero en parte puede acumularse en un lugar fresco, como la puerta del horno. Es normal.
El horno se pone en funcionamiento sin comida en su interior.	Está prohibido poner en funcionamiento el aparato sin comida en su interior. Es muy peligroso.

Problema	Posible causa	Solución
El horno no puede ponerse en marcha.	(1) El cable no está enchufado correctamente	Desenchúfelo. Luego enchúfelo nuevamente pasados 10 segundos
	(2) Activación de cortacircuito o fusible.	Sustituya el fusible o resetee el cortacircuito (reparado por personal profesional de nuestra empresa)
	(3) Problema con el enchufe	Pruebe el enchufe con otros aparatos eléctricos.
El horno no calienta.	(4) La puerta no está bien cerrada	Cierre bien la puerta.



4 Limpieza y mantenimiento

4.1 Instrucciones

Asegúrese de desconectar el aparato de la fuente de alimentación.

1. Limpie la cavidad del horno después del uso con un paño ligeramente húmedo.
2. Limpie los accesorios de forma habitual con agua jabonosa.
3. El marco de la puerta, la junta y las partes cercanas deberán limpiarse con cuidado utilizando un paño húmedo cuando estén sucias.
4. No utilice limpiadores abrasivos o rascadores de metal afilado para limpiar el cristal de la puerta del horno, ya que pueden arañar la superficie y provocar la rotura del cristal.
5. Consejo de limpieza. Para facilitar la limpieza de las paredes de la cavidad que pueden estar en contacto con la comida cocinada: Coloque la mitad de un limón en un cuenco, añada 300 ml de agua y caliente a la máxima potencia durante 10 minutos. Limpie el horno con un paño seco y suave.



5 Instalación

1. Este aparato solo es para uso doméstico.
2. Este horno solo está destinado para su uso como electrodoméstico integrado. No está destinado para su uso en encimeras o dentro de armarios.
3. Siga las instrucciones especiales de instalación.
4. La tensión de red debe corresponderse con la tensión especificada en la placa de datos.
5. Únicamente un electricista cualificado deberá instalar el enchufe y sustituir el cable de conexión. Si tras la instalación no se puede acceder al enchufe, deberá haber un dispositivo de desconexión de todos los polos en el lado de la instalación con una distancia entre contactos de al menos 3 mm.
6. No se deberán usar adaptadores, enchufes múltiples o cables alargadores. La sobrecarga puede provocar un incendio.
7. Si un aparato no está equipado con un cable de alimentación y un enchufe u otros medios para desconectar desde la alimentación con una apertura de contacto en cada polo que cumpla con las condiciones de sobretensión de categoría III para un aislamiento completo, se debe incorporar un dispositivo de aislamiento en la instalación eléctrica permanente instalada de acuerdo con las normas de instalación.

8. Si un aparato no está equipado con un cable de alimentación y un enchufe u otros medios, el aislamiento del cableado fijo debe protegerse, por ejemplo, mediante una funda aislante que tenga una clasificación de temperatura adecuada.



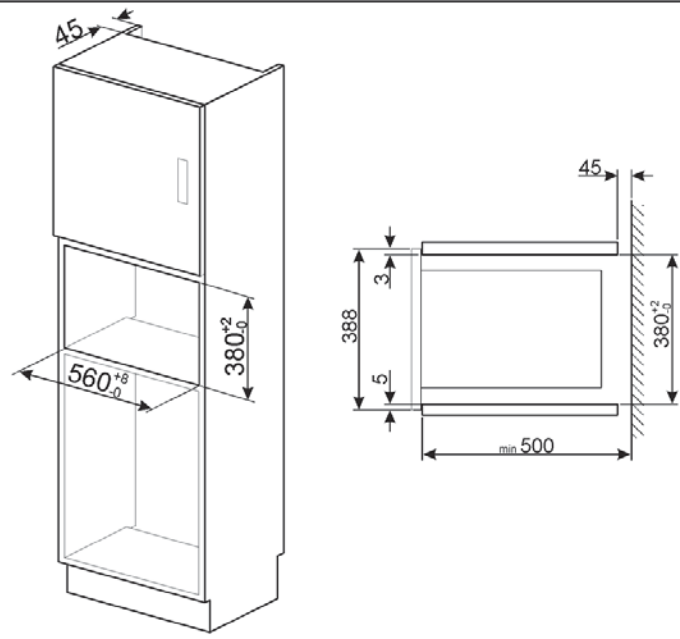
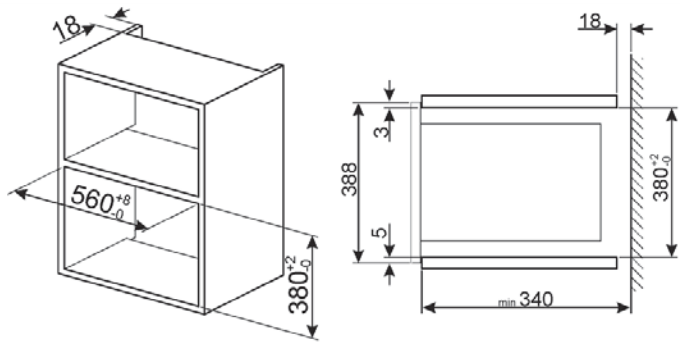
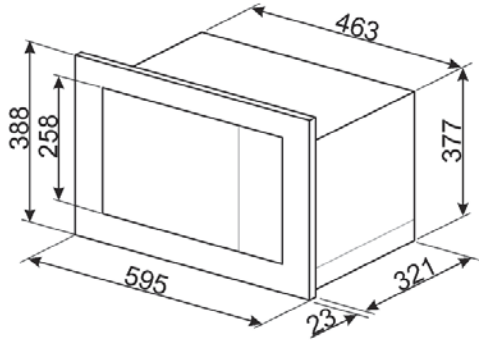
Temperaturas elevadas dentro del horno después de su uso
Peligro de quemaduras

- La superficie accesible puede calentarse durante el funcionamiento.



Instalación

Dimensiones totales del aparato (mm)

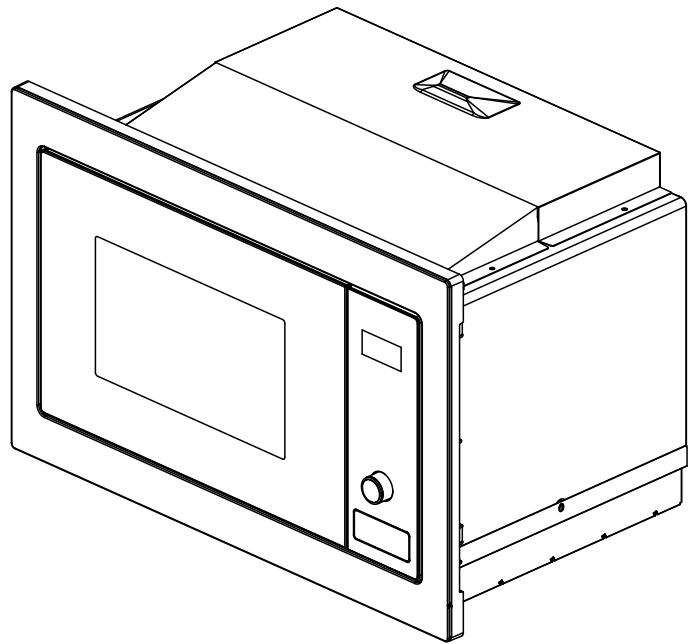
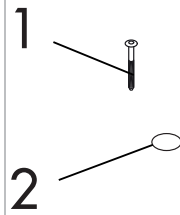




B. Instalar el horno

1 Tornillo

2 Tapa de plástico del juego de acabado de acabado



1. Instale el horno en el armario.

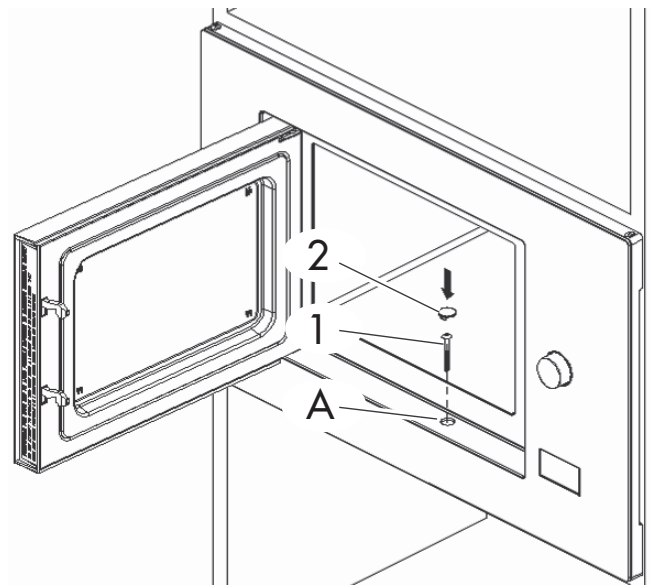
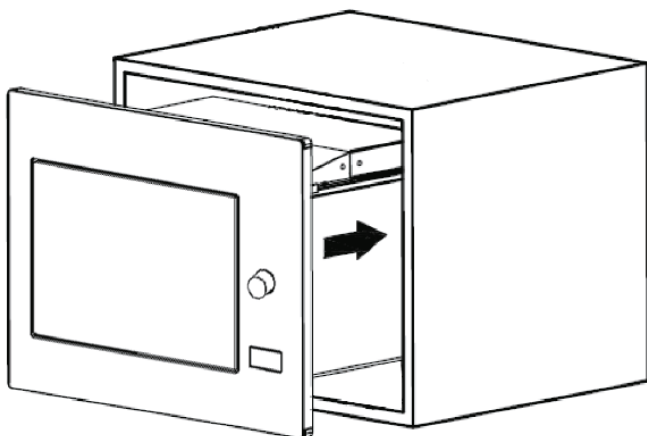


No apriete o doble el cable de alimentación.

2. Abra la puerta.

3. Fije el horno en el armario con el tornillo (1) en el orificio de instalación (A) del juego de acabado.

4. Fije la tapa de plástico del juego de acabado (2) en el orificio de instalación (A).



Il costruttore si riserva di apportare senza preavviso tutte le modifiche che riterrà utili al miglioramento dei propri prodotti. Le illustrazioni e le descrizioni contenute in questo manuale non sono quindi impegnative ed hanno solo valore indicativo.

The manufacturer reserves the right to make any changes deemed useful for improvement of its products without prior notice. The illustrations and descriptions contained in this manual are therefore not binding and are merely indicative.

Le fabricant se réserve la faculté d'apporter, sans préavis, toutes les modifications qu'il jugera utiles pour l'amélioration de ses produits. Les illustrations et les descriptions figurant dans ce manuel ne sont pas contraignantes et n'ont qu'une valeur indicative.

Der Hersteller behält sich vor, ohne vorherige Benachrichtigung alle Änderungen vorzunehmen, die er zur Verbesserung seiner Produkte für nützlich erachtet. Die in diesem Handbuch enthaltenen Illustrationen und Beschreibungen sind daher unverbindlich und dienen nur zur Veranschaulichung.

De fabrikant behoudt zich het recht voor zonder waarschuwing alle wijzigingen aan te brengen die hij nodig acht om zijn producten te verbeteren. De afbeeldingen en de beschrijvingen die aanwezig zijn in deze handleiding zijn niet bindend, en hebben enkel een aanduidende waarde.

El fabricante se reserva el derecho a aportar sin aviso previo todas las modificaciones que considere útiles para la mejora de sus propios productos. Las ilustraciones y las descripciones contenidas en este manual no comprometen, por tanto, al fabricante y tienen un valor meramente indicativo.

O fabricante reserva-se o direito de efetuar, sem aviso prévio, qualquer modificação que vise o melhoramento dos respetivos produtos. As ilustrações e descrições contidas neste manual, não são, por isso, vinculativas e possuem apenas valor indicativo.

Производитель оставляет за собой право вносить без предупреждения все изменения, которые посчитает полезными для улучшения собственной продукции. Рисунки и описания, содержащиеся в данном Руководстве по эксплуатации, не имеют обязательств и имеют ознакомительный характер.

Producent zastrzega sobie prawo do nanoszenia, bez uprzedniego powiadomienia, wszelkich zmian, które uzna za stosowne w celu ulepszenia swoich produktów. Rysunki i opisy zawarte w niniejszej instrukcji nie są zobowiązujące i mają charakter przykładowy.

SMEG S.p.A.

Via Leonardo Da Vinci, 4
42016 San Girolamo di
Guastalla (RE)
ITALY

www.smeg.com

PN:16170000A91665