

MANUALE D'USO

FORNO DA INCASSO

IT

INSTRUCTION MANUAL

BUILT-IN OVEN

EN

MANUEL D'UTILISATION

FOUR ENCASTRABLE

FR

GEBRAUCHSANWEISUNG

EINBAUBACKOFEN

DE

GEBRUIKSAANWIJZING

INBOUWOVEN

NL

MANUAL DE USO

HORNO EMPOTRADO

ES

MANUAL DE UTILIZAÇÃO

FORNO DE ENCASTRAR

PT

РУКОВОДСТВО ПО ЭКСПЛУАТАЦИИ

ВСТРАИВАЕМЫЙ ДУХОВОЙ ШКАФ

RU

INSTRUKCJA UŻYTKOWNIKA

PIEKARNIK DO ZABUDOWY

PL

FMI017X



---

**ITALIANO**

---

Gentile Cliente, desideriamo ringraziarLa per la fiducia accordataci.  
Scegliendo un nostro prodotto, Lei ha optato per soluzioni in cui la ricerca estetica, abbinata ad una progettazione tecnica innovativa, offre oggetti unici che diventano elementi d'arredo.  
Augurandole di apprezzare appieno le funzionalità del Suo elettrodomestico, Le porgiamo i nostri più cordiali saluti.

---

**ENGLISH**

---

Dear customer, we would like to thank you for your confidence in us.  
By choosing one of our products, you have opted for solutions where research for beauty meets innovative technical design to provide unique objects which become pieces of furniture.  
We hope you get the most out of your household appliance.  
Kindest regards.

---

**FRANÇAIS**

---

Cher Client, nous souhaitons vous remercier pour la confiance que vous nous accordez.  
En choisissant l'un de nos produits, vous avez opté pour des solutions dont la recherche esthétique, associée à une conception technique innovante, offre des objets uniques qui deviennent des éléments de décoration. Tout en vous souhaitant d'apprécier pleinement les fonctions de votre appareil électroménager, nous vous présentons nos salutations les plus cordiales.

---

**DEUTSCH**

---

Sehr geehrter Kunde, wir danken Ihnen für Ihr Vertrauen.  
Mit der Wahl eines unserer Produkte haben Sie sich für Lösungen entschieden, deren Ästhetik und innovativer technischer Entwurf Einrichtungsgegenstände von besonderem Design schaffen.  
In der Hoffnung, dass Sie die Funktionen Ihres Haushaltsgerätes voll und ganz genießen und schätzen werden, verbleiben wir mit freundlichen Grüßen.

---

**NEDERLANDS**

---

Geachte klant, we danken u hartelijk voor het in ons gestelde vertrouwen.  
Door voor een van onze producten te kiezen hebt u gekozen voor oplossingen met een esthetiek en innovatief technisch ontwerp die resulteren in unieke voorwerpen die een onderdeel van uw meubilair zullen worden.  
We hopen dat u de functionaliteiten van uw huishoudtoestel ten volle zal waarderen.  
Met hoogachting

---

**ESPAÑOL**

---

Estimado Cliente, deseamos darle las gracias por la confianza que ha depositado en nosotros.  
Al elegir uno de nuestros productos, usted ha optado por soluciones en que la búsqueda estética, combinada con una proyectación técnica innovadora, ofrece objetos únicos que se convierten en elementos de decoración.  
Deseándole que pueda apreciar plenamente las funcionalidades de su electrodoméstico, le enviamos nuestros saludos más cordiales.

---

**PORTUGUÊS**

---

Caro Cliente, queremos agradecer-lhe pela confiança que em nós deposita.  
Ao escolher um produto nosso, optou por soluções em que a procura estética, combinada com uma concepção técnica inovadora, oferece objetos únicos que se transformam em elementos de decoração. Desejando-lhe que desfrute totalmente das funcionalidades do seu eletrodoméstico, enviamos-lhe os nossos mais sinceros cumprimentos.

---

**РУССКИЙ**

---

Уважаемый клиент! Благодарим вас за оказанное нам доверие.  
Приобретенная вами продукция нашей марки предоставляет решения, в которых изысканная эстетика в сочетании с инновационным техническим дизайном воплощена в уникальные изделия, идеально сочетающиеся с элементами интерьера.  
Надеемся, что вы в полной мере оцените разнообразные функции вашего электроприбора. Выражаем вам наше глубокое уважение.

---

**POLSKI**

---

Szanowni Klienci, dziękujemy za okazane nam zaufanie.  
Wybierając jeden z naszych produktów, wybrali Państwo rozwiązanie, które łącząc walory estetyczne z innowacyjnym wzornictwem technicznym, oferuje unikatowe przedmioty wyposażenia wnętrz.  
Mamy nadzieję, że będą Państwo mogli w pełni korzystać z funkcjonalności tego urządzenia.  
Serdecznie pozdrawiamy.

# Sommario

<b>1 Avvertenze</b>	<b>4</b>
1.1 Avvertenze generali di sicurezza	4
1.2 Avvertenze per l'uso delle microonde	5
1.3 Per ridurre il rischio di lesioni personali Messa a terra	7
1.4 Responsabilità del produttore	7
1.5 Scopo dell'apparecchio	8
1.6 Targhetta di identificazione	8
1.7 Smaltimento	8
1.8 Questo manuale d'uso	9
1.9 Come leggere il manuale d'uso	9
<b>2 Descrizione</b>	<b>10</b>
2.1 Denominazione delle parti e degli accessori del forno	10
2.2 Caratteristiche	11
<b>3 Uso</b>	<b>12</b>
3.1 Montaggio del piatto girevole	12
3.2 Utensili	12
3.3 Materiali adatti all'uso nel forno a microonde	13
3.4 Materiali da non utilizzare nel forno a microonde	14
3.5 Istruzioni di funzionamento	14
<b>4 Pulizia e manutenzione</b>	<b>22</b>
4.1 Avvertenze	22
<b>5 Installazione</b>	<b>23</b>

Consigliamo di leggere attentamente questo manuale, che riporta tutte le indicazioni per mantenere inalterate le qualità estetiche e funzionali dell'apparecchio acquistato.

Per ulteriori informazioni sul prodotto: [www.smeg.com](http://www.smeg.com)



## 1 Avvertenze

### IMPORTANTI ISTRUZIONI DI SICUREZZA

LEGGERE ATTENTAMENTE E CONSERVARE PER UN USO FUTURO.

#### 1.1 Avvertenze generali di sicurezza

##### Danni alle persone

- **AVVERTENZA:** Se la porta o la sua guarnizione risultano danneggiate, non utilizzare il forno finché non è stato riparato da un tecnico autorizzato.
- **AVVERTENZA:** E' pericoloso per tutti, ad eccezione del personale addetto, eseguire qualsiasi operazione di manutenzione o di riparazione che implichi la rimozione di qualunque coperchio di protezione contro l'esposizione all'energia microonde.
- **AVVERTENZA:** I liquidi e altri alimenti non devono essere scaldati in contenitori sigillati poiché potrebbero esplodere.
- **AVVERTENZA:** Questo apparecchio e le sue parti accessibili diventano molto calde durante l'uso.
- Non toccare gli elementi riscaldanti durante l'uso.
- Tenere lontani i bambini inferiori agli 8 anni se non continuamente sorvegliati.
- L'uso di questo apparecchio è consentito ai bambini a partire dagli 8 anni di età e alle persone con ridotte capacità fisiche, sensoriali o mentali oppure con mancata esperienza e conoscenza, supervisionati o istruiti da persone adulte e responsabili per la loro sicurezza.
- I bambini non devono giocare con l'apparecchio.
- Le operazioni di pulizia e manutenzione non devono essere effettuate dai bambini senza sorveglianza.
- Spegnere l'apparecchio dopo l'uso.
- Se c'è emissione di fumo, spegnere l'apparecchio o staccarlo dall'alimentazione e mantenere lo sportello chiuso onde soffocare le eventuali fiamme.
- Non tentare mai di spegnere una fiamma/incendio con acqua.
- Far eseguire l'installazione e gli interventi di assistenza da personale qualificato nel rispetto delle norme vigenti.
- Non modificare l'apparecchio.
- Non inserire oggetti metallici



appuntiti (posate o utensili) nelle feritoie.

- Non tentare mai di riparare l'apparecchio da soli o senza l'intervento di un tecnico qualificato.
- Se il cavo di alimentazione elettrica è danneggiato, contattare subito il servizio di assistenza tecnica che provvederà a sostituire il cavo.

## Danni all'apparecchio

- Sulle parti in vetro non utilizzare detergenti abrasivi o corrosivi (es. prodotti in polvere, smacchiatori e spugnette metalliche).
- Utilizzare eventualmente utensili in legno o plastica.
- Non utilizzare un getto di vapore per pulire l'apparecchio.
- Non ostruire le aperture, le fessure di ventilazione e di smaltimento del calore.
- Non lasciare l'apparecchio incustodito durante cotture che possono liberare grassi od oli.
- Non usare in nessun caso l'apparecchio per riscaldare l'ambiente.
- Non appoggiarsi o sedersi sulla porta aperta.
- Controllare che non rimangano incastrati oggetti nelle porte.

## 1.2 Avvertenze per l'utilizzo delle microonde

- Mantenere sotto controllo visivo l'apparecchio durante la cottura di alimenti in contenitori di plastica o carta.
- Utilizzare le microonde solamente per la preparazione di alimenti destinati al consumo. Altri tipi di applicazioni, sono severamente proibite (es. asciugare vestiti, riscaldare pantofole, spugne, panni umidi o simili, disidratare cibi), possono portare a rischio di lesioni o incendio.
- Pulire l'apparecchio costantemente e rimuovere eventuali residui di cibo.
- Non essiccare gli alimenti tramite le microonde.
- Non utilizzare le microonde per scaldare o friggere oli.
- Non utilizzare l'apparecchio per scaldare cibi o bevande contenenti alcool.
- Gli alimenti per neonati non devono essere riscaldati in contenitori chiusi. Rimuovere il coperchio o la tettarella (nel caso di biberon). Terminata la cottura, verificare sempre la temperatura del preparato, quest'ultima non deve essere elevata. Mescolare o agitare il contenuto per rendere



## Avvertenze

omogenea la temperatura fra le parti per evitare scottature.

- Non riscaldare le uova nel guscio o le uova sode intere, potrebbero esplodere anche dopo l'operazione di riscaldamento.
- Prima di procedere alla cottura di alimenti con pelle o buccia dura (ad esempio: patate, mele ecc) è necessario forare la buccia.
- Non riscaldare alimenti contenuti in confezioni alimentari.
- Non utilizzare le funzioni microonde quando il vano è vuoto.
- Utilizzare stoviglie e utensili adatti per l'uso con le microonde.
- Non utilizzare vaschette in alluminio per la cottura degli alimenti.
- Non utilizzare stoviglie con decorazioni metalliche (finiture oro, argento).
- L'apparecchio opera nella banda ISM di 2.4 Ghz.
- Nel rispetto delle disposizioni relative alla compatibilità elettromagnetica, l'apparecchio appartiene al gruppo 2 ed alla classe B (EN 55011).

Le istruzioni per l'uso degli apparecchi fissi e incassati da utilizzare a un'altezza pari o superiore a 900 mm dal pavimento

e dotati piatti girevoli staccabili devono specificare che è necessario prestare attenzione a non spostare il piatto girevole durante l'estrazione dei contenitori dall'apparecchio. Questa indicazione non è valida per gli apparecchi con porta orizzontale incernierata in basso.

Questo apparecchio è conforme alle norme e alle direttive attualmente in vigore in materia di sicurezza e compatibilità elettromagnetica. Si raccomanda comunque ai portatori di pacemaker di mantenere una distanza minima di 20-30 cm tra il forno a microonde in funzione ed il pacemaker. Consultare il produttore del pacemaker per maggiori informazioni.



## 1.3 Per ridurre il rischio di lesioni personali **Messa a terra**



### Tensione elettrica Pericolo di folgorazione

- Pericolo di scossa elettrica Il contatto con alcuni componenti interni può causare gravi lesioni personali o la morte. Non smontare l'apparecchio.
- Pericolo di scossa elettrica
- La messa a terra non corretta può causare scosse elettriche.
- Non inserire la spina in una presa di corrente senza messa a terra.
- Provvedere alla messa a terra dell'apparecchio. Nel caso di un corto circuito, la messa a terra riduce il rischio di scosse elettriche grazie ad un filo elettrico per il deflusso della corrente elettrica.
- Interpellare un elettricista o un tecnico qualificato se le istruzioni per la messa a terra non risultano chiare o in caso di dubbi sulla corretta messa a terra dell'apparecchio.
- In caso sia necessario utilizzare una prolunga, utilizzare un cavo tripolare.

sistemato in modo da non pendere dal piano di lavoro o dal tavolo in modo che non possa essere tirato accidentalmente da bambini o provocare cadute.

## 1.4 Responsabilità del produttore

Il costruttore declina ogni responsabilità per danni subiti da persone e cose causati da:

- uso dell'apparecchio diverso da quello previsto;
- inosservanza delle prescrizioni del manuale d'uso;
- manomissione anche di una singola parte dell'apparecchio;
- utilizzo di ricambi non originali.

1. L'apparecchio è provvisto di un cavo di alimentazione corto per ridurre i rischi di aggrovigliamento o di inciampare.
2. Se si utilizzano adattatori o prolunghie:
  - Il valore della potenza nominale contrassegnato sull'adattatore o sulla prolunga deve corrispondere alla potenza nominale dell'apparecchio.
  - Il cavo della prolunga deve essere un cavo tripolare con messa a terra.
  - Il cavo della prolunga deve essere



## Avvertenze

### 1.5 Scopo dell'apparecchio

- Questo apparecchio è destinato alla cottura di alimenti in ambiente domestico. Ogni altro uso è improprio. Inoltre non può essere utilizzato:
  - nella zona cucina per i dipendenti in negozi, negli uffici e in altri ambienti lavorativi.
  - in fattorie/agriturismi.
  - da clienti in alberghi, motel e ambienti residenziali.
  - nei bed and breakfast.
- L'apparecchio non è concepito per funzionare con temporizzatori esterni o con sistemi di comando a distanza.

### 1.6 Targhetta di identificazione

- La targhetta di identificazione riporta i dati tecnici, il numero di matricola e la marcatura. La targhetta di identificazione non deve mai essere rimossa.

### 1.7 Smaltimento



Questo apparecchio deve essere smaltito separatamente dagli altri rifiuti (direttive 2002/95/CE, 2002/96/CE, 2003/108/CE). Questo apparecchio non contiene sostanze in quantità tali da essere ritenute pericolose per la salute e l'ambiente, in conformità alle attuali direttive europee.



#### Tensione elettrica Pericolo di folgorazione

- Disattivare l'alimentazione elettrica generale.
- Staccare il cavo di alimentazione elettrica dall'impianto elettrico.

Per smaltire l'apparecchio:

- Tagliare il cavo di alimentazione elettrica e rimuovere il cavo assieme alla spina (se presente).
- Conferire l'apparecchio agli idonei centri di raccolta differenziata dei rifiuti elettrici ed elettronici, oppure riconsegnare l'apparecchio al rivenditore al momento dell'acquisto di una apparecchiatura equivalente, in ragione di uno ad uno.

Si precisa che per l'imballaggio dell'apparecchio vengono utilizzati materiali non inquinanti e riciclabili.

- Conferire i materiali dell'imballaggio agli idonei centri di raccolta differenziata.



#### Imballi di plastica Pericolo di soffocamento

- Non lasciare incustodito l'imballaggio o parti di esso.
- Non permettere che bambini giochino con i sacchetti di plastica dell'imballaggio.





## 1.8 Questo manuale d'uso

Questo manuale d'uso costituisce parte integrante dell'apparecchio e deve essere conservato integro e a portata di mano dell'utente per tutto il ciclo di vita dell'apparecchio.

- Prima di usare l'apparecchio leggere attentamente questo manuale d'uso.

## 1.9 Come leggere il manuale d'uso

Questo manuale d'uso utilizza le seguenti convenzioni di lettura:

### Avvertenze



Informazioni generali su questo manuale d'uso, di sicurezza e per lo smaltimento finale.

### Descrizione



Descrizione dell'apparecchio e degli accessori.

### Uso



Informazioni sull'uso dell'apparecchio e degli accessori, consigli di cottura.

### Pulizia e manutenzione



Informazioni per la corretta pulizia e manutenzione dell'apparecchio.

### Installazione



Informazioni per il tecnico qualificato: Installazione, funzionamento e ispezione.



Avvertenza di sicurezza



Informazione



Suggerimento

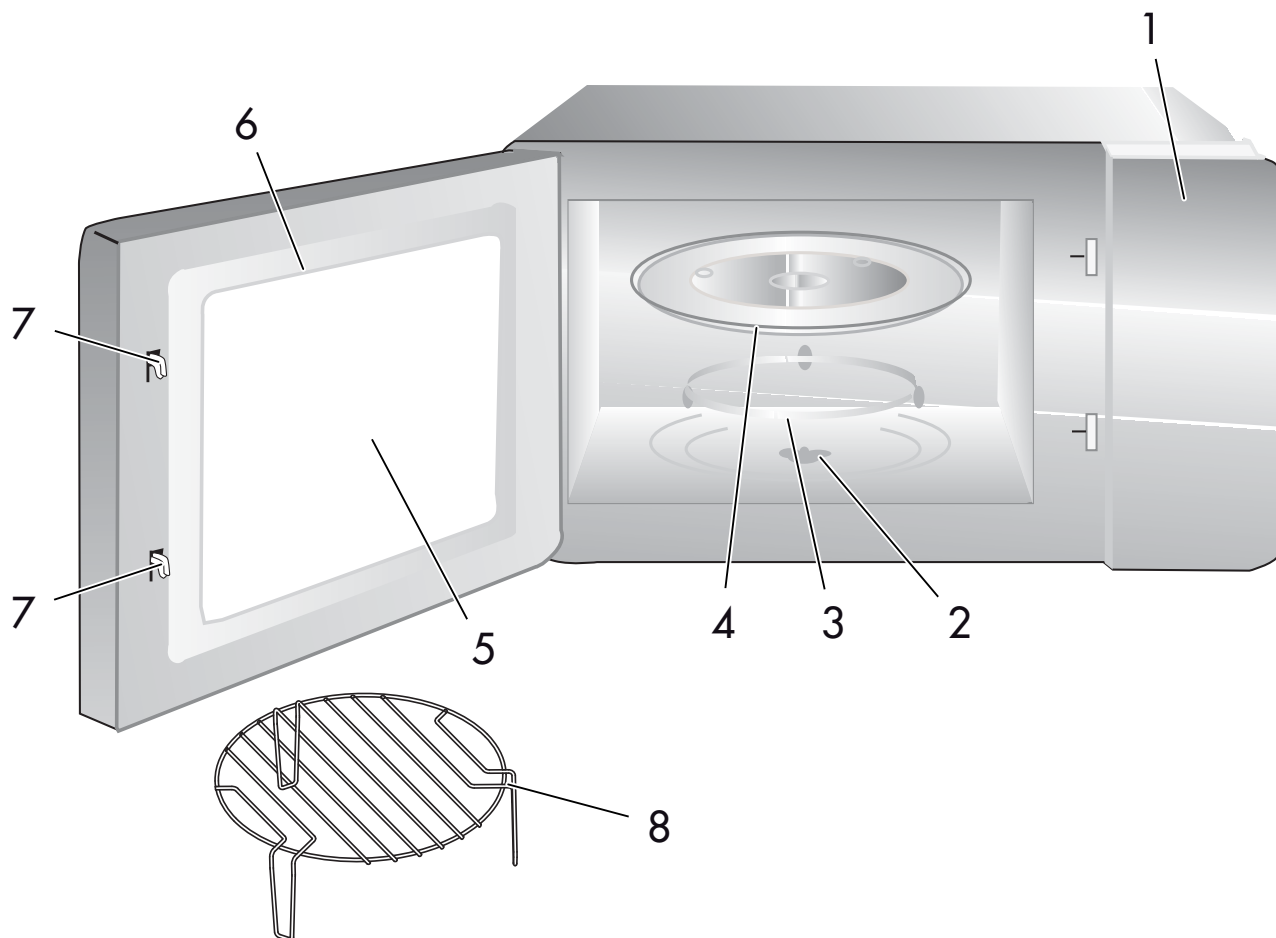
1. Sequenza di istruzioni d'uso.

- Istruzione d'uso singola.



## 2 Descrizione

### 2.1 Denominazione delle parti e degli accessori del forno



1 Pannello comandi

2 Perno del piatto girevole

3 Anello del piatto girevole

4 Piatto girevole

5 Finestra

6 Porta

7 Blocchi di sicurezza

8 Griglia per grill (solo su modelli con grill)



## 2.2 Caratteristiche

<b>Modello:</b>	FMI017X.
<b>Tensione nominale:</b>	230V~50 Hz
<b>Potenza nominale d'ingresso (Microonde):</b>	1050 W
<b>Potenza nominale d'uscita (Microonde):</b>	700 W
<b>Potenza nominale d'ingresso (Grill):</b>	1000 W
<b>Capacità forno:</b>	17 l
<b>Diametro piatto girevole:</b>	Ø 245 mm
<b>Dimensioni esterne:</b>	595 x 319,5 x 388 mm
<b>Peso netto:</b>	Circa 14,5 kg



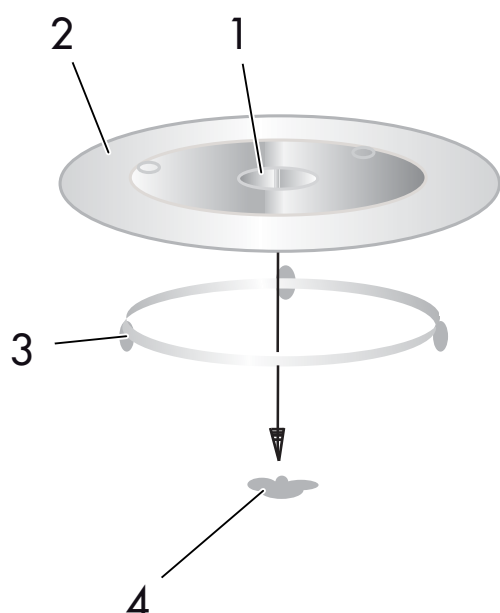
## 3 Uso

Disimballare il forno e rimuovere tutto il materiale contenuto nella confezione e all'interno della cavità del forno.

Il forno è provvisto dei seguenti accessori:

- Piatto girevole.
- Anello del piatto girevole.
- Manuale d'uso.

### 3.1 Montaggio del piatto girevole



1. Parte centrale (parte inferiore)
2. Piatto girevole
3. Perno del piatto girevole
4. Anello del piatto girevole

- Non posizionare mai il piatto girevole al contrario. Non ostacolare il piatto girevole.
- Il piatto girevole e l'anello del piatto girevole devono essere sempre utilizzati durante la cottura.
- Posizionare sempre gli alimenti e i contenitori sul piatto girevole.

- In caso di rottura del piatto girevole o dell'anello del piatto girevole, contattare il servizio di assistenza tecnico più vicino.

### 3.2 Utensili



Attenzione

**Pericolo di lesioni personali**

È pericoloso per chiunque, ad eccezione del personale addetto, eseguire qualsiasi operazione di manutenzione o di riparazione che implichi la rimozione della protezione contro l'esposizione all'energia delle microonde.

Fare riferimento alle istruzioni su "Materiali adatti all'uso nel forno a microonde". Alcuni utensili non di metallo potrebbero non essere sicuri per l'utilizzo nel forno a microonde. In caso di dubbi si può testare l'utensile seguendo la procedura qui sotto.

Come testare l'utensile:

1. Riempire un contenitore adatto alle microonde con 250 ml di acqua fredda ed immergervi l'utensile da testare.
2. Cuocere alla massima potenza per 1 minuto.
3. Toccare l'utensile con prudenza. Se l'utensile è caldo, non è adatto alla cottura con microonde.
4. Non superare la durata di cottura di 1 minuto.



### 3.3 Materiali adatti all'uso nel forno a microonde

Utensili	Note
Carta stagnola	Carta stagnola solo come protezione. È possibile utilizzarne piccoli pezzi lisci per coprire le parti più sottili di carne o pollame, al fine di evitare una cottura eccessiva. Laddove la carta stagnola si trovi troppo vicino alle pareti del forno possono generarsi archi, pertanto questa deve essere posizionata ad almeno 2,5 cm di distanza da esse.
Piatto Crisp	Seguire le istruzioni del produttore. Il fondo del piatto Crisp deve essere posizionato almeno 5 mm al di sopra del piatto girevole. Un uso improprio potrebbe causare la rottura del piatto girevole.
Stoviglie	Solo se adatte alle microonde. Seguire le istruzioni del produttore. Non utilizzare stoviglie rotte o scheggiate.
Barattoli in vetro	Rimuovere sempre il coperchio. Da utilizzare esclusivamente per riscaldare alimenti. La maggior parte dei barattoli in vetro non sono termoresistenti e potrebbero rompersi.
Vetro	Solo se termoresistente. Le stoviglie devono essere prive di decorazioni metalliche. Non utilizzare stoviglie rotte o scheggiate.
Sacchetti per la cottura in forno	Seguire le istruzioni del produttore. Non sigillare con il laccio metallico. Creare delle fessure per far fuoriuscire il vapore.
Piatti e bicchieri di carta	Da utilizzare solo per cotture/riscaldamento brevi. Non lasciare incustoditi durante la cottura.
Tovaglioli di carta	Da utilizzare per coprire gli alimenti da scaldare e per assorbire il grasso. Tenerli sotto controllo e utilizzarli solo per cotture brevi.
Carta da forno	Da utilizzare per coprire gli alimenti e fermare gli schizzi o per avvolgere gli alimenti per la cottura a vapore.
Plastica	Solo se adatte alle microonde. Seguire le istruzioni del produttore. Devono recare l'etichetta "adatto al forno a microonde". Alcuni contenitori in plastica perdono di rigidità man mano che gli alimenti contenuti diventano caldi. I sacchetti con cibo precotto e i sacchetti sigillati devono essere forati come indicato sulle confezioni.
Pellicola in plastica	Solo se adatte alle microonde. Da utilizzare per coprire gli alimenti durante la cottura per preservarne l'umidità. Evitare che la pellicola in plastica entri in contatto con gli alimenti.
Termometri	Solo se adatti alle microonde (termometri per carne e dolci).
Carta da forno cerata	Da utilizzare per coprire gli alimenti per fermare gli schizzi e preservare l'umidità.







## 3.4 Materiali da non utilizzare nel forno a microonde


Utensili	Note
Vassoi di alluminio	Possono generare archi. Trasferire gli alimenti in un contenitore adatto alle microonde.
Contenitori per alimenti con maniglia metallica	Possono generare archi. Trasferire gli alimenti in un contenitore adatto alle microonde.
Utensili di metallo o con decorazioni in metallo	Il metallo scherma gli alimenti dall'energia delle microonde. Le decorazioni in metallo possono generare archi.
Lacci in metallo per sacchetti	Possono generare archi e innescare un incendio dentro al forno.
Sacchetti di carta	Possono innescare un incendio dentro al forno.
Contenitori in polistirene espanso	Il polistirene espanso potrebbe sciogliersi e contaminare i liquidi negli alimenti se esposto a temperatura elevata.
Legno	Il legno potrebbe seccarsi, spezzarsi o rompersi se utilizzato nel forno microonde

## 3.5 Istruzioni di funzionamento


### Impostazione dell'orologio

Quando il forno a microonde è collegato all'alimentazione elettrica, sul display compare "0:00" e il buzzer suona una volta.

1. Premere  due volte per selezionare la funzione orologio, le ore iniziano a lampeggiare.
2. Ruotare  per impostare le ore da 0 a 23.
3. Premere , i minuti iniziano a lampeggiare.
4. Ruotare  per impostare i minuti da 0 a 59.



5. Premere  per terminare l'impostazione dell'orologio. ":" lampeggia e l'orario si illumina.





- 1) Se l'orologio non è stato impostato non funzionerà quando viene attivato il forno.
- 2) Se durante l'impostazione dell'orologio si preme , il forno tornerà automaticamente allo stato precedente.



## Cottura con Microonde

1. Premere **P** una volta, sul LED compare "P100".
2. Premere **P** più volte o ruotare  per selezionare la potenza desiderata, a ogni pressione il display mostra "P100", "P80", "P50", "P30" o "P10". Quindi premere  $\frac{\text{Start}}{+30 \text{ sec}}$  per confermare e ruotare  per impostare la durata di cottura da 0:05 a 95:00.
3. Premere  $\frac{\text{Start}}{+30 \text{ sec}}$  nuovamente per iniziare la cottura.

Esempio: Se si desidera utilizzare la potenza microonde all'80% per cuocere per 20 minuti, è possibile utilizzare il forno come segue:

1. Premere **P** una volta, sul display compare "P100".
2. Premere **P** ancora una volta o ruotare  per selezionare la potenza microonde all'80%.
3. Premere  $\frac{\text{Start}}{+30 \text{ sec}}$  per confermare, sul display compare "P 80".
4. Ruotare  per regolare la durata di cottura finché sul display non compare "20:00".
5. Premere  $\frac{\text{Start}}{+30 \text{ sec}}$  per iniziare la cottura.



Il numero di step per il tempo di regolazione dell'interruttore di codifica sono i seguenti:

- 0-1 min: 5 secondi
- 1-5 min: 10 secondi
- 5-10 min: 30 secondi
- 10-30 min: 1 minuti
- 30-95 min: 5 minuti




## “P” Istruzioni per il tastierino

Ordine	Display	Potenza microonde	Potenza grill
1	P100	100%	
2	P80	80%	
3	P50	50%	
4	P30	30%	
5	P10	10%	
6	G	0%	100%
7	C-1	55%	45%
8	C-2	36%	64%

### Cottura con il grill o combinata

1. Premere **P** una volta, sul LED compare “P100”.

2. Premere **P** più volte o ruotare  per selezionare la potenza desiderata, a ogni pressione il display mostra “G”, “C-1” o “C-2”. Quindi premere  $\frac{\text{Start}}{+30 \text{ sec}}$  per

confermare e ruotare  per impostare la durata di cottura da 0:05 a 95:00.

3. Premere  $\frac{\text{Start}}{+30 \text{ sec}}$  nuovamente per iniziare la cottura.

Esempio: Se si desidera utilizzare la potenza microonde al 55% e la potenza grill (C-1) al 45% per cuocere per 10 minuti, è possibile utilizzare il forno come segue.

1. Premere **P** una volta, sul display compare “P100”.

2. Premere **P** più volte o ruotare  per selezionare la modalità combinata 1.

3. Premere  $\frac{\text{Start}}{+30 \text{ sec}}$  per confermare, sul display compare “C-1”.

4. Ruotare  per regolare la durata di cottura finché sul display non compare “10:00”.

5. Premere  $\frac{\text{Start}}{+30 \text{ sec}}$  per iniziare la cottura.




Trascorsa la metà della durata impostata per la cottura con il grill, il forno emette un segnale acustico due volte. Si consiglia di girare l'alimento per ottenere i migliori risultati di cottura con il grill. Chiudere la porta, quindi in assenza di operazione il forno proseguirà la cottura.









## Avvio rapido

1. Dallo stato di stand-by, premere  $\frac{\text{Start}}{+30 \text{ sec}}$  per iniziare a cuocere con la potenza al 100%, a ogni pressione il tempo di cottura aumenta di 30 secondi fino a un massimo di 95 minuti.
2. Nelle modalità microonde, grill, combinata, cottura o scongelamento a tempo, a ogni pressione di  $\frac{\text{Start}}{+30 \text{ sec}}$  il tempo di cottura aumenta di 30 secondi.
3. Dallo stato di stand-by, ruotare  in senso antiorario per impostare il tempo di cottura con la potenza microonde al 100%, quindi premere  $\frac{\text{Start}}{+30 \text{ sec}}$  per iniziare la cottura.



## Scongelamento a peso

1. Premere  una volta, sul display compare "dEF1".
2. Ruotare  per selezionare il peso dell'alimento da 100 a 2.000 g.
3. Premere  $\frac{\text{Start}}{+30 \text{ sec}}$  per iniziare lo scongelamento.

## Scongelamento a tempo

1. Premere  due volte, sul display compare "dEF2".
2. Ruotare  per selezionare la durata di scongelamento. La durata massima è di 95 minuti.
3. Premere  $\frac{\text{Start}}{+30 \text{ sec}}$  per iniziare lo scongelamento.

## Timer cucina

1. Premere  una volta, sul display compare 00:00.
2. Ruotare  per inserire il tempo corretto (la durata massima è di 95 minuti).
3. Premere  $\frac{\text{Start}}{+30 \text{ sec}}$  per confermare l'impostazione.
4. Al termine del tempo di cottura, il segnale acustico suona 5 volte. Se l'orologio è stato impostato (formato delle 24 ore), il display mostra l'ora corrente.







Il tempo cucina è diverso dal formato delle 24 ore. Il timer cucina è un timer.





## Cottura multisezione

È possibile impostare al massimo 2 sezioni per la cottura. Nella cottura multisezione, se una delle sezioni è lo scongelamento, questo viene posizionato automaticamente nella prima sezione.



Esempio: Se si desidera scongelare un alimento per 5 minuti e poi cuocerlo con la potenza microonde all'80% per 7 minuti, procedere come indicato di seguito:

1. Premere  due volte, sul display compare "dEF2".
2. Ruotare  per selezionare la durata di scongelamento finché sul display non compare "5:00".
3. Premere **P** una volta, sul display compare "P100".
4. Premere **P** ancora una volta o ruotare  per selezionare la potenza microonde all'80%.
5. Premere  $\frac{\text{Start}}{+30 \text{ sec}}$  per confermare, sul display compare "P 80".
6. Ruotare  per regolare la durata di cottura finché sul display non compare "7:00".
7. Premere  $\frac{\text{Start}}{+30 \text{ sec}}$  per iniziare la cottura. Il segnale acustico suona una volta per la prima sezione e il tempo di scongelamento inizia a scendere, poi suona di nuovo all'inizio della seconda cottura. Al termine della cottura, il segnale acustico suona cinque volte.

## Menù automatici

1. Ruotare  verso destra per selezionare il menù, il display mostrerà da "A-1" ad "A-8", ovvero pizza, carne, verdure, pasta, popcorn.
2. Premere  $\frac{\text{Start}}{+30 \text{ sec}}$  per confermare.
3. Ruotare  per selezionare il peso predefinito in base alla tabella del menù.
4. Premere  $\frac{\text{Start}}{+30 \text{ sec}}$  per iniziare la cottura.

Esempio: Se si desidera utilizzare i "Menù automatici" per cuocere 350 g di pesce.

1. Ruotare  in senso orario finché sul display non compare "A-6".
2. Premere  $\frac{\text{Start}}{+30 \text{ sec}}$  per confermare.
3. Ruotare  per selezionare il peso del pesce finché sul display non compare "350".
4. Premere  $\frac{\text{Start}}{+30 \text{ sec}}$  per iniziare la cottura.




### La procedura automatica del menù:



Menù	Peso	Display
A-1	200 g	200
PIZZA	400 g	400
A-2	250 g	250
CARNE	350 g	350
	450 g	450
A-3	200 g	200
VERDURE	300 g	300
	400 g	400
A-4	50 g (con 450 ml di acqua fredda)	50
PASTA	100 g (con 800 ml di acqua fredda)	100
A-5	200 g	200
PATATE	400 g	400
	600 g	600
A-6	250 g	250
PESCE	350 g	350
	450 g	450
A-7	1 tazza (120 ml)	1
BEVANDE	2 tazze (240 ml)	2
	3 tazze (360 ml)	3
A-8	50 g	50
POPCORN	100 g	100



## Funzione Info

1. Durante la fase di cottura con microonde, cottura con grill e cottura combinata, premere **P** in modo che il display visualizzi la potenza attuale per 3 secondi. Dopo 3 secondi, il forno tornerà automaticamente allo stato precedente.
2. Durante la fase di cottura, premere  per visualizzare l'ora per 3 secondi.

## Blocco bambini

1. Per attivare il blocco bambini: Dallo stato di stand-by, premere  per 3 secondi, un segnale acustico lungo indica l'attivazione del blocco bambini. Se l'orologio è stato impostato, viene mostrata l'ora attuale, altrimenti sul LED compare **[ : : ]**.
2. Per disattivare il blocco bambini: Con il blocco bambini attivo, premere  per 3 secondi, un segnale acustico lungo indica la disattivazione del blocco bambini.



## Risoluzione dei problemi



### Inconvenienti più comuni

Il forno microonde interferisce con la ricezione del segnale TV	Il funzionamento del forno microonde può interferire con la ricezione dei segnali radio e TV. L'interferenza è simile a quella generata da piccoli elettrodomestici come frullatore, aspirapolvere e ventilatore elettrico. È del tutto normale
Luce del forno fioca	La luce potrebbe diventare fioca facendo funzionare il forno in modalità di bassa potenza. È del tutto normale.
Accumulo di vapore sulla porta e fuoriuscita di aria calda dalle fessure	Durante la cottura il vapore potrebbe fuoriuscire dagli alimenti. La maggior parte del vapore esce dalle fessure. Parte del vapore potrebbe accumularsi su parti fredde come la porta del forno. È del tutto normale.
Il forno si è attivato senza alimenti all'interno.	Non attivare mai il forno senza alimenti al suo interno. È molto pericoloso.

Problema	Possibile causa	Soluzione
Il forno non si attiva.	(1) Spina del cavo di alimentazione non inserita saldamente	Rimuovere la spina. Inserire la spina nella presa dopo 10 secondi
	(2) Fusibile bruciato o interruttore non funzionante.	Far sostituire il fusibile e far riparare l'interruttore da tecnici autorizzati del produttore.
	(3) Problemi con la presa di corrente	Testare la presa di corrente con altri elettrodomestici.
Il forno non scalda.	(4) Porta non chiusa correttamente	Chiudere correttamente la porta.
Il piatto girevole fa rumore durante il funzionamento del forno a microonde	(5) Supporto e fondo del forno sporchi.	Fare riferimento a "Manutenzione del forno a microonde" per istruzioni sulla pulizia delle parti sporche.



### 4 Pulizia e manutenzione

#### 4.1 Avvertenze

Assicurarsi di aver scollegato l'apparecchio dall'alimentazione elettrica.

1. Pulire la cavità del forno dopo l'uso con un panno leggermente umido.
2. Lavare gli accessori in acqua e sapone.
3. Il telaio e la guarnizione della porta e le parti adiacenti devono essere puliti accuratamente con un panno umido quando risultano sporchi.
4. Non utilizzare detergenti abrasivi o raschietti metallici taglienti per pulire il vetro della porta del forno perché potrebbero graffiare la superficie e causare la rottura del vetro.
5. Suggerimento per la pulizia: per facilitare la pulizia delle pareti interne che potrebbero entrare in contatto con gli alimenti: Mettere metà limone in una ciotola, aggiungere 300 ml di acqua e scaldare alla massima potenza nel microonde per 10 minuti. Asciugare le pareti con un panno morbido ed asciutto.



## 5 Installazione

1. Questo apparecchio è destinato solo ad un uso domestico.
2. Questo forno deve essere incassato. Non è concepito per essere appoggiato sul piano di lavoro o inserito all'interno di un pensile.
3. Seguire attentamente le istruzioni di montaggio.
4. L'apparecchio è provvisto di una spina che può essere inserita solo in una presa di corrente correttamente messa a terra.
5. La tensione della rete elettrica deve corrispondere alla tensione indicata sulla targhetta dei dati tecnici.
6. La presa di corrente e il cavo di alimentazione devono essere installati e sostituiti da un elettricista qualificato. Se la spina non risulta più accessibile dopo il montaggio, far prevedere un dispositivo di interruzione onnipolare con una distanza tra i contatti di almeno 3 mm.
7. Non utilizzare adattatori, adattatori multipresa e prolunghe. Un sovraccarico può causare un pericolo di incendio.



Temperatura elevata all'interno del forno dopo l'uso

### Pericolo di ustioni

- Le superfici accessibili potrebbero diventare calde durante il funzionamento.

## Collegamento elettrico

Il forno è provvisto di una spina che può essere inserita solo in una presa di corrente correttamente messa a terra.

In conformità con le norme appropriate, la presa di corrente e il cavo di alimentazione devono essere installati e sostituiti esclusivamente da un elettricista qualificato.

Se la spina non risulta più accessibile dopo il montaggio, far prevedere un sezionatore onnipolare con una distanza tra i contatti di almeno 3 mm.

### A. Mobili con incasso

Il mobile con incasso non deve avere una parete posteriore dietro l'apparecchio.

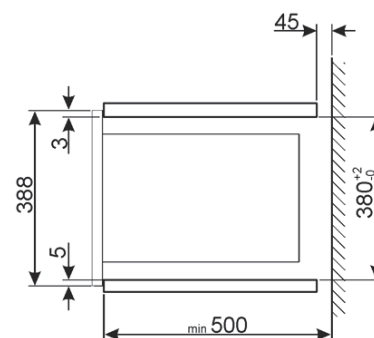
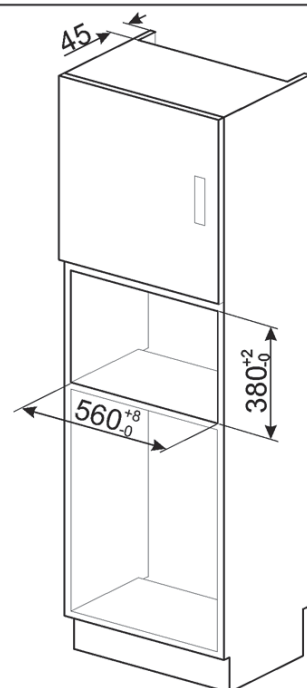
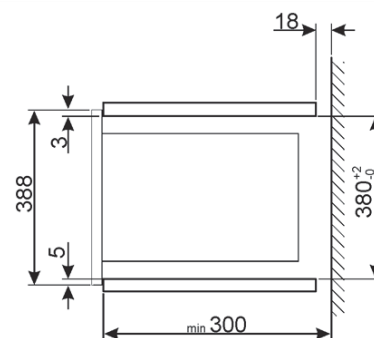
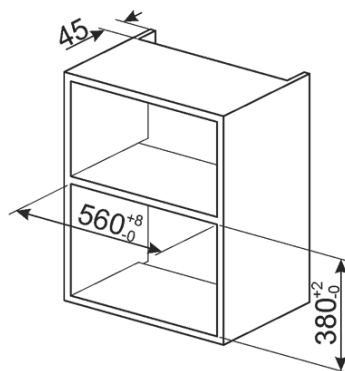
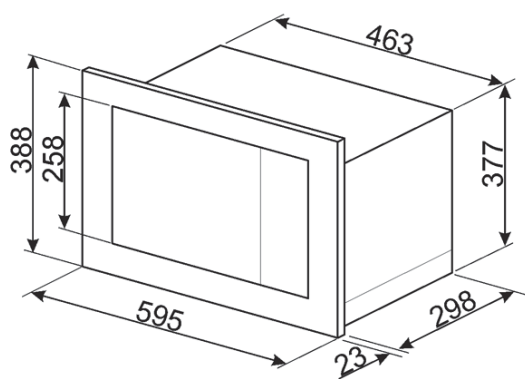
L'altezza minima di installazione è di 85 cm.

Non coprire le fessure di ventilazione e i punti di circolazione d'aria.



# Installazione

## Ingombri dell'apparecchio (mm)





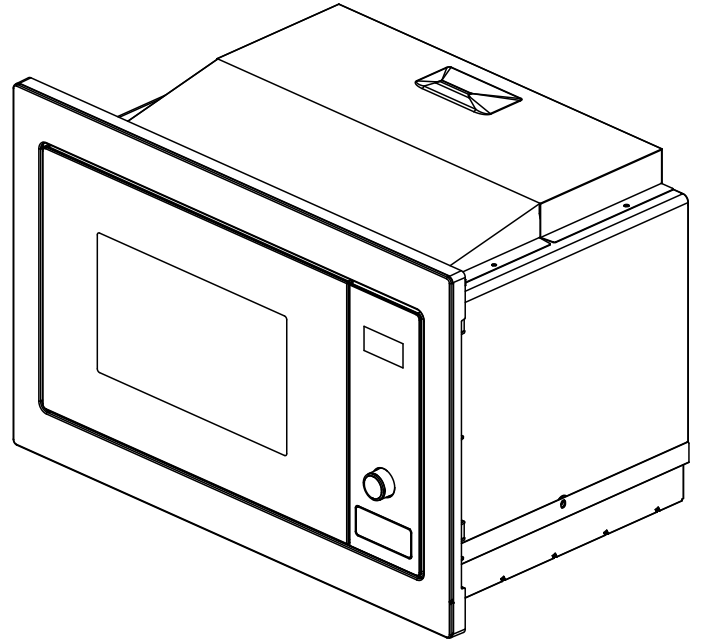
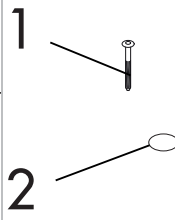


## B. Installazione del forno

IT

1 Vite

2 Copertura in plastica del Trim-Kit



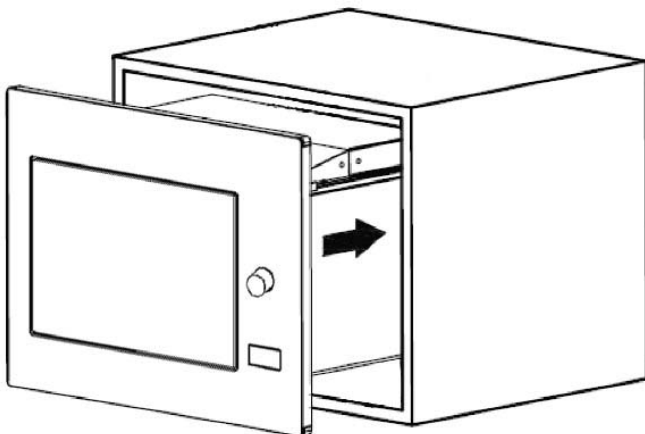
1. Installare il forno nel mobile.



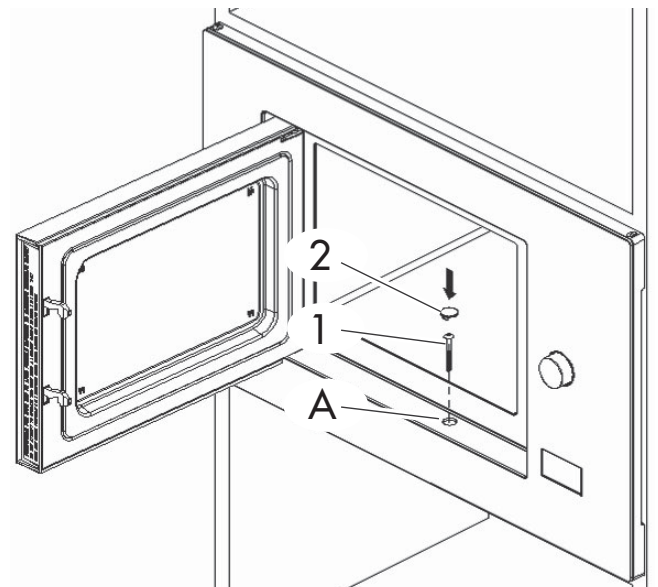
Non bloccare o piegare il cavo di alimentazione.

3. Fissare il forno nel mobile con la vite (1) in corrispondenza della cavità di installazione (A) del Trim-Kit.

4. Fissare la copertura in plastica del Trim-Kit (2) alla cavità di installazione (A).



2. Aprire la porta.



Il costruttore si riserva di apportare senza preavviso tutte le modifiche che riterrà utili al miglioramento dei propri prodotti. Le illustrazioni e le descrizioni contenute in questo manuale non sono quindi impegnative ed hanno solo valore indicativo.

The manufacturer reserves the right to make any changes deemed useful for improvement of its products without prior notice. The illustrations and descriptions contained in this manual are therefore not binding and are merely indicative.

Le fabricant se réserve la faculté d'apporter, sans préavis, toutes les modifications qu'il jugera utiles pour l'amélioration de ses produits. Les illustrations et les descriptions figurant dans ce manuel ne sont pas contraignantes et n'ont qu'une valeur indicative.

Der Hersteller behält sich vor, ohne vorherige Benachrichtigung alle Änderungen vorzunehmen, die er zur Verbesserung seiner Produkte für nützlich erachtet. Die in diesem Handbuch enthaltenen Illustrationen und Beschreibungen sind daher unverbindlich und dienen nur zur Veranschaulichung.

De fabrikant behoudt zich het recht voor zonder waarschuwing alle wijzigingen aan te brengen die hij nodig acht om zijn producten te verbeteren. De afbeeldingen en de beschrijvingen die aanwezig zijn in deze handleiding zijn niet bindend, en hebben enkel een aanduidende waarde.

El fabricante se reserva el derecho a aportar sin aviso previo todas las modificaciones que considere útiles para la mejora de sus propios productos. Las ilustraciones y las descripciones contenidas en este manual no comprometen, por tanto, al fabricante y tienen un valor meramente indicativo.

O fabricante reserva-se o direito de efetuar, sem aviso prévio, qualquer modificação que vise o melhoramento dos respetivos produtos. As ilustrações e descrições contidas neste manual, não são, por isso, vinculativas e possuem apenas valor indicativo.

Производитель оставляет за собой право вносить без предупреждения все изменения, которые посчитает полезными для улучшения собственной продукции. Рисунки и описания, содержащиеся в данном Руководстве по эксплуатации, не имеют обязательств и имеют ознакомительный характер.

Producent zastrzega sobie prawo do nanoszenia, bez uprzedniego powiadomienia, wszelkich zmian, które uzna za stosowne w celu ulepszenia swoich produktów. Rysunki i opisy zawarte w niniejszej instrukcji nie są zobowiązujące i mają charakter przykładowy.

**SMEG S.p.A.**

Via Leonardo Da Vinci, 4  
42016 San Girolamo di  
Guastalla (RE)  
ITALY

[www.smeg.com](http://www.smeg.com)