

MANUALE D'USO

FORNO DA INCASSO

IT

INSTRUCTION MANUAL

BUILT-IN OVEN

EN

MANUEL D'UTILISATION

FOUR ENCASTRABLE

FR

GEBRAUCHSANWEISUNG

EINBAUBACKOFEN

DE

GEBRUIKSAANWIJZING

INBOUWOVEN

NL

MANUAL DE USO

HORNO EMPOTRADO

ES

MANUAL DE UTILIZAÇÃO

FORNO DE ENCASTRAR

PT

РУКОВОДСТВО ПО ЭКСПЛУАТАЦИИ

ВСТРАИВАЕМЫЙ ДУХОВОЙ ШКАФ

RU

INSTRUKCJA UŻYTKOWNIKA

PIEKARNIK DO ZABUDOWY

PL

FMI017X



ITALIANO

Gentile Cliente, desideriamo ringraziarLa per la fiducia accordataci.
Scegliendo un nostro prodotto, Lei ha optato per soluzioni in cui la ricerca estetica, abbinata ad una progettazione tecnica innovativa, offre oggetti unici che diventano elementi d'arredo.
Augurandole di apprezzare appieno le funzionalità del Suo elettrodomestico, Le porgiamo i nostri più cordiali saluti.

ENGLISH

Dear customer, we would like to thank you for your confidence in us.
By choosing one of our products, you have opted for solutions where research for beauty meets innovative technical design to provide unique objects which become pieces of furniture.
We hope you get the most out of your household appliance.
Kindest regards.

FRANÇAIS

Cher Client, nous souhaitons vous remercier pour la confiance que vous nous accordez.
En choisissant l'un de nos produits, vous avez opté pour des solutions dont la recherche esthétique, associée à une conception technique innovante, offre des objets uniques qui deviennent des éléments de décoration. Tout en vous souhaitant d'apprécier pleinement les fonctions de votre appareil électroménager, nous vous présentons nos salutations les plus cordiales.

DEUTSCH

Sehr geehrter Kunde, wir danken Ihnen für Ihr Vertrauen.
Mit der Wahl eines unserer Produkte haben Sie sich für Lösungen entschieden, deren Ästhetik und innovativer technischer Entwurf Einrichtungsgegenstände von besonderem Design schaffen.
In der Hoffnung, dass Sie die Funktionen Ihres Haushaltsgerätes voll und ganz genießen und schätzen werden, verbleiben wir mit freundlichen Grüßen.

NEDERLANDS

Geachte klant, we danken u hartelijk voor het in ons gestelde vertrouwen.
Door voor een van onze producten te kiezen hebt u gekozen voor oplossingen met een esthetiek en innovatief technisch ontwerp die resulteren in unieke voorwerpen die een onderdeel van uw meubilair zullen worden.
We hopen dat u de functionaliteiten van uw huishoudtoestel ten volle zal waarderen.
Met hoogachting

ESPAÑOL

Estimado Cliente, deseamos darle las gracias por la confianza que ha depositado en nosotros.
Al elegir uno de nuestros productos, usted ha optado por soluciones en que la búsqueda estética, combinada con una proyectación técnica innovadora, ofrece objetos únicos que se convierten en elementos de decoración.
Deseándole que pueda apreciar plenamente las funcionalidades de su electrodoméstico, le enviamos nuestros saludos más cordiales.

PORTUGUÊS

Caro Cliente, queremos agradecer-lhe pela confiança que em nós deposita.
Ao escolher um produto nosso, optou por soluções em que a procura estética, combinada com uma concepção técnica inovadora, oferece objetos únicos que se transformam em elementos de decoração. Desejando-lhe que desfrute totalmente das funcionalidades do seu eletrodoméstico, enviamos-lhe os nossos mais sinceros cumprimentos.

РУССКИЙ

Уважаемый клиент! Благодарим вас за оказанное нам доверие.
Приобретенная вами продукция нашей марки предоставляет решения, в которых изысканная эстетика в сочетании с инновационным техническим дизайном воплощена в уникальные изделия, идеально сочетающиеся с элементами интерьера.
Надеемся, что вы в полной мере оцените разнообразные функции вашего электроприбора. Выражаем вам наше глубокое уважение.

POLSKI

Szanowni Klienci, dziękujemy za okazane nam zaufanie.
Wybierając jeden z naszych produktów, wybrali Państwo rozwiązanie, które łącząc walory estetyczne z innowacyjnym wzornictwem technicznym, oferuje unikatowe przedmioty wyposażenia wnętrz.
Mamy nadzieję, że będą Państwo mogli w pełni korzystać z funkcjonalności tego urządzenia.
Serdecznie pozdrawiamy.

Sommaire

1 Avertissements	52
1.1 Avertissements généraux de sécurité	52
1.2 Instructions pour utiliser le four micro-ondes	53
1.3 Pour réduire le risque de blessures pour les personnes chargées de l'installation de mise à la terre	55
1.4 Responsabilité du fabricant	55
1.5 But de l'appareil	56
1.6 Plaque d'identification	56
1.7 Élimination	56
1.8 Ce manuel d'utilisation	57
1.9 Comment lire le manuel d'utilisation	57
2 Description	58
2.1 Noms des Pièces et des Accessoires du four	58
2.2 Spécifications	59
3 Utilisation	60
3.1 Installation du plateau tournant	60
3.2 Ustensiles	60
3.3 Matériaux que vous pouvez utiliser dans le four micro-ondes	61
3.4 Matériaux à éviter dans le four micro-ondes	62
3.5 Instructions d'opérations	62
4 Nettoyage et entretien	70
4.1 Avertissements	70
5 Installation	71

Nous conseillons de lire attentivement ce manuel qui contient toutes les indications nécessaires pour préserver les caractéristiques esthétiques et fonctionnelles de l'appareil acheté.

Pour toute information complémentaire concernant le produit : www.smeg.com



1 Avertissements

CONSIGNES DE SÉCURITÉ IMPORTANTES

VEUILLEZ LIRE ATTENTIVEMENT ET CONSERVEZ POUR UTILISATION ULTÉRIEURE.

1.1 Avertissements généraux de sécurité

Dommages corporels

- **AVERTISSEMENT** : Si la porte ou le joint de porte est endommagé, le four ne doit pas être utilisé tant qu'il n'a pas été réparé par une personne compétente.
- **AVERTISSEMENT** : Il est dangereux pour quiconque autre qu'une personne compétente de mener une opération d'entretien ou de réparation qui implique le retrait d'un cache qui offre une protection contre l'exposition à l'énergie du micro-ondes.
- **AVERTISSEMENT** : Les liquides et autres aliments ne doivent pas être chauffés dans des conteneurs scellés sous peine d'explosion.
- **AVERTISSEMENT** : L'appareil et ses parties accessibles deviennent très chaudes durant l'utilisation.
- Ne touchez pas les éléments chauffants durant l'utilisation.
- Éloignez les enfants de moins de huit ans s'ils ne font pas l'objet d'une surveillance constante.
- Cet appareil peut être utilisé par des enfants de plus de 8 ans et des personnes ayant des capacités physiques, sensorielles ou mentales réduites, ou manquant d'expérience et de connaissances, sous la supervision et en recevant la formation d'adultes et de personnes responsables de leur sécurité.
- Les enfants ne doivent pas jouer avec l'appareil.
- Les opérations de nettoyage ne doivent jamais être effectuées par des enfants sans surveillance.
- Mettez immédiatement l'appareil hors tension après l'utilisation.
- Si de la fumée se dégage, éteignez ou débranchez l'appareil, et gardez la porte fermée pour étouffer les flammes.
- N'essayez jamais d'éteindre une flamme ou un feu avec de l'eau.
- Du personnel qualifié doit effectuer l'installation et les interventions d'assistance dans le respect des normes en vigueur.
- Ne modifiez pas cet appareil.
- N'introduisez pas d'objets métalliques pointus (couverts ou ustensiles) dans les fentes.
- N'essayez jamais de réparer l'appareil sans l'intervention d'un technicien qualifié.



- Si le câble d'alimentation électrique est abîmé, contactez immédiatement le service d'assistance technique qui se chargera de le remplacer.

Risque de dommages à l'appareil

- N'utilisez pas de détergents abrasifs ou corrosifs sur les parties en verre (ex. produits en poudre, détachants et éponges métalliques).
- Utilisez des outils en bois ou en plastique.
- N'utilisez pas un jet de vapeur pour nettoyer l'appareil.
- N'obstruez pas les ouvertures, les fentes d'aération et d'évacuation de la chaleur.
- Ne laissez pas l'appareil sans surveillance durant la cuisson, car des graisses et des huiles peuvent s'en écouler.
- N'utilisez jamais l'appareil en guise de chauffage ambiant
- Ne vous appuyez pas et ne vous asseyez pas sur la porte ouverte de l'appareil.
- Vérifiez qu'aucun objet ne reste coincé dans la porte du four.

1.2 Instructions pour utiliser le four micro-ondes

- Vérifiez visuellement l'appareil pendant la cuisson des aliments dans des conteneurs en plastique ou en papier.
- Utilisez le micro-ondes uniquement pour la préparation d'aliments destinés à la consommation. D'autres types d'applications sont strictement interdits (par ex. séchage de vêtements, chaussons chauffants, éponges, chiffons humides ou similaires, déshydratation des aliments) car ils peuvent entraîner des risques de blessures ou d'incendie.
- Nettoyez constamment l'appareil et éliminez tout résidu alimentaire.
- N'utilisez pas le micro-ondes pour sécher des aliments.
- N'utilisez pas le micro-ondes pour chauffer des huiles ou faire frire.
- N'utilisez pas l'appareil pour chauffer des aliments ou des boissons contenant de l'alcool.
- Les aliments pour bébés ne doivent pas être chauffés dans des conteneurs scellés. Retirez le couvercle ou la tétine (dans le cas des biberons). Vérifiez toujours la température de la préparation une fois le chauffage terminé, elle ne doit pas être trop élevée. Pour



Avertissements

une température uniforme et pour éviter des brûlures, remuez ou secouez le contenu.

- Ne faites pas chauffer les œufs dans leur coquille ou les œufs durs entiers ; ils peuvent exploser même après la fin du processus de chauffage.
- Avant de cuire des aliments à peau dure (par ex. pommes de terre, pommes, etc.), il est nécessaire de percer la peau.
- Ne faites pas chauffer les aliments contenus dans les emballages alimentaires.
- N'utilisez pas les fonctions micro-ondes lorsque le four est vide.
- Utilisez des ustensiles de cuisine et des ustensiles adaptés à une utilisation dans un four micro-ondes.
- N'utilisez pas de conteneurs en aluminium pour cuire des aliments.
- N'utilisez pas de vaisselle avec des décorations métalliques (plaquées en or ou en argent).
- L'appareil fonctionne sur la bande ISM 2,4 GHz.
- Conformément aux dispositions relatives à la compatibilité électromagnétique, l'appareil appartient au groupe 2 et à la classe B (EN 55011).

Les instructions d'utilisation des appareils installés à poste fixe et des appareils à encastrer utilisés à une hauteur supérieure ou égale à 900 mm au-dessus du sol et équipés de plateaux rotatifs amovibles doivent indiquer qu'il convient de veiller à ne pas déplacer le plateau rotatif lors du retrait des récipients de l'appareil. Cela n'est pas applicable pour les appareils équipés d'une porte à charnière inférieure horizontale. Cet appareil est conforme aux normes et aux directives actuellement en vigueur concernant la sécurité et la compatibilité électromagnétique. Il est cependant recommandé aux porteurs de stimulateurs cardiaques de maintenir une distance minimale de 20 à 30 cm du micro-ondes lorsqu'il fonctionne et le stimulateur cardiaque. Consultez le fabricant du stimulateur cardiaque pour plus d'informations.



1.3 Pour réduire le risque de blessures pour les personnes chargées de l'installation de mise à la terre



Tension électrique Danger d'électrocution

- Risque de choc électrique Toucher certains des composants internes peut entraîner des blessures graves ou la mort. Ne démontez pas cet appareil.
- Risque de choc électrique
- La mauvaise utilisation de la mise à la terre peut provoquer une électrocution.
- Ne branchez pas sur une prise de courant tant que l'appareil n'a pas été bien installé et mis à la terre.
- Cet appareil doit être mis à la terre. En cas de court-circuit électrique, la mise à la terre réduit le risque d'électrocution en fournissant un fil d'évacuation pour le courant électrique.
- Consultez un électricien ou un dépanneur qualifié si les instructions de mise à la terre ne sont pas complètement comprises ou si le doute subsiste quant à la bonne mise à la terre de l'appareil.
- S'il faut utiliser une rallonge, utilisez uniquement une rallonge à 3 fils.

rallonge doivent être au moins égales aux caractéristiques électriques de l'appareil.

- La rallonge doit être un cordon à 3 fils de type de mise à la terre.
- Le cordon ne doit pas pendre d'un comptoir ou d'une table, car un enfant pourrait tirer ou trébucher dessus sans le vouloir.

1.4 Responsabilité du fabricant

Le fabricant décline toute responsabilité en cas de dommages subis par les personnes et les biens, causés par :

- L'utilisation de l'appareil différente de celle prévue ;
- Le non respect des prescriptions du manuel d'utilisation ;
- l'altération même d'une seule pièce de l'appareil ;
- l'utilisation de pièces détachées non originales.

1. Un cordon d'alimentation électrique court est fourni pour réduire les risques de se retrouver emmêlé ou de trébucher sur un cordon plus long.
2. En cas d'utilisation d'un long jeu de cordons ou d'une rallonge :
 - Les caractéristiques électriques marquées du jeu de cordons ou de la



Avertissements

1.5 But de l'appareil

- Cet appareil est destiné à la cuisson des aliments pour un usage domestique. Toute autre utilisation est inappropriée. Il ne peut pas être utilisé :
 - dans des coins cuisines du personnel dans des magasins, bureaux et autres milieux de travail.
 - dans des gîtes ruraux/gîtes.
 - par les clients dans les hôtels, motels et environnements résidentiels.
 - dans des maisons d'hôtes.
- Cet appareil n'est pas conçu pour fonctionner avec des temporisateurs externes ou des systèmes de commande à distance.

1.6 Plaque d'identification

- La plaque d'identification contient les données techniques, le numéro de série et le marquage. N'enlevez jamais la plaque d'identification.

1.7 Élimination



Cet appareil doit être éliminé séparément des autres déchets (directives 2002/95/CE, 2002/96/CE, 2003/108/CE). L'appareil ne contient pas de substances dont la quantité est jugée dangereuse pour la santé et l'environnement, conformément aux directives européennes en vigueur.



Tension électrique Danger d'électrocution

- Mettez l'appareil hors tension.
- Débranchez le câble d'alimentation électrique de l'installation électrique.

Pour éliminer l'appareil :

- Coupez le câble d'alimentation électrique et enlevez-le avec la fiche (si présent).
- Confiez l'appareil au centre de recyclage des déchets électriques et électroniques, ou remettez-le au revendeur au moment de l'achat d'un appareil équivalent, à raison d'un contre un.

On précise que pour l'emballage de nos produits, nous utilisons des matériaux non polluants et recyclables.

- Confiez les matériaux de l'emballage au centre de recyclage.



Emballage en plastique Danger d'asphyxie

- Ne laissez jamais sans surveillance l'emballage ou ses parties.
- Évitez que les enfants jouent avec les sachets en plastique de l'emballage.



1.8 Ce manuel d'utilisation

Ce manuel d'utilisation fait partie intégrante de l'appareil. Conservez-le en parfait état et à portée de main pendant tout le cycle de vie de l'appareil.

- Lisez attentivement ce manuel d'utilisation avant d'utiliser l'appareil.

1.9 Comment lire le manuel d'utilisation

Ce manuel utilise les conventions de lecture suivantes :

Avertissements



Informations générales sur le manuel d'utilisation, sur la sécurité et l'élimination finale.

Description



Description de l'appareil et de ses accessoires.

Utilisation



Informations sur l'utilisation de l'appareil et de ses accessoires, conseils de cuisson.

Nettoyage et entretien



Informations pour le nettoyage et l'entretien adéquats de l'appareil.

Installation



Informations pour le technicien qualifié : Installation, mise en fonction et essai.



Avertissements de sécurité



Information



Suggestion

1. Séquence d'instructions pour l'utilisation.

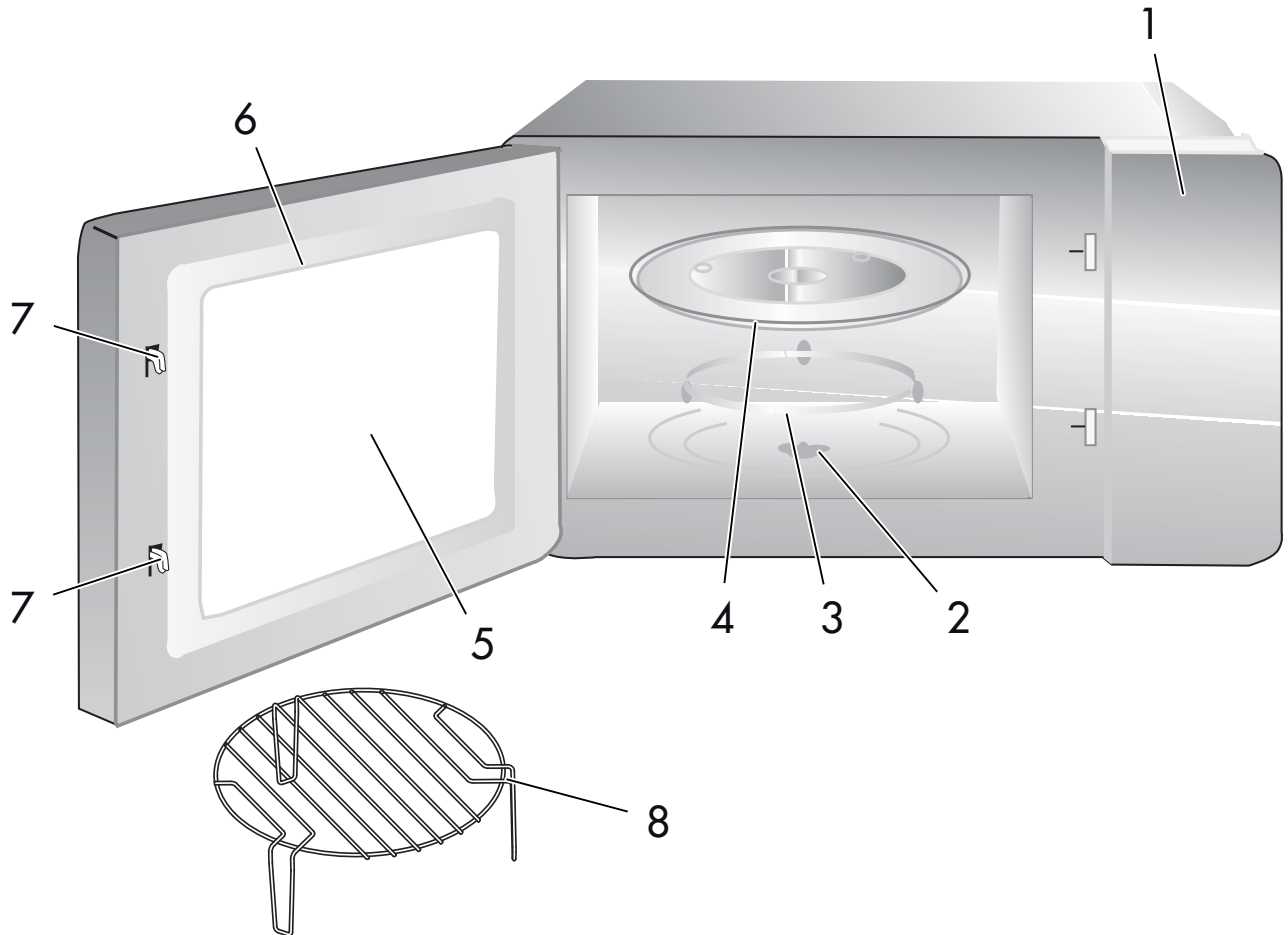
- Instruction d'utilisation individuelle.



Description

2 Description

2.1 Noms des Pièces et des Accessoires du four



1 Panneau de commandes

2 Arbre de plateau tournant

3 Assemblage de bague de plateau tournant

4 Plateau tournant en verre

5 Fenêtre d'observation

6 Assemblage de porte

7 Système de verrouillage de sécurité

8 Grille (seulement pour la série Gril)



2.2 Spécifications

Modèle :	FMI017X.
Tension nominale :	230 V~50 Hz
Puissance d'entrée nominale (micro-ondes) :	1050 W
Puissance de sortie nominale (micro-ondes) :	700 W
Puissance d'entrée nominale (gril) :	1000 W
Capacité du four :	17 L
Diamètre du plateau tournant :	Ø 245 mm
Dimensions extérieures :	595X319,5x388 mm
Poids net :	Approx. 14,5 kg



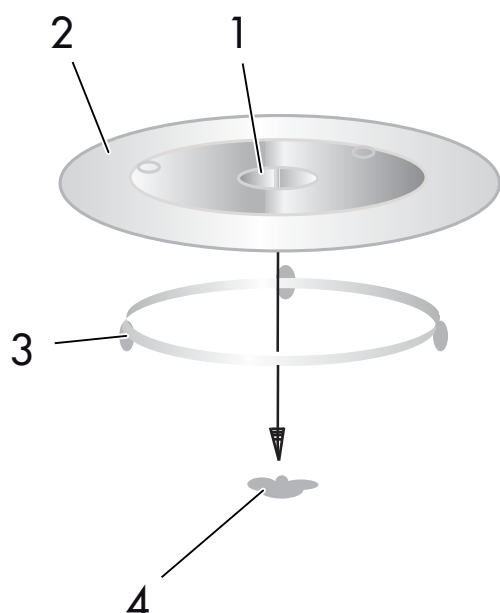
3 Utilisation

Retirez le four et tous les matériaux du carton et la cavité du four.

Votre four est fourni avec les accessoires suivants :

- Plateau tournant en verre.
- Assemblage de bague de plateau tournant.
- Manuel d'instructions.

3.1 Installation du plateau tournant



1. Moyeu (dessous)
2. Plateau tournant en verre
3. Arbre de plateau tournant
4. Assemblage de bague de plateau tournant

- Ne mettez jamais le plateau tournant en verre à l'envers. Le plateau tournant en verre ne doit pas avoir de contraintes.
- Le plateau tournant en verre et l'assemblage de bague de plateau tournant doivent toujours être utilisés pendant la cuisson.
- Tous les aliments et les conteneurs d'aliments sont toujours mis sur le plateau tournant en verre pour la cuisson.

- Si le plateau tournant en verre ou l'assemblage de bague de plateau se fissure ou se casse, contactez le service après-vente agréé le plus proche de chez vous.

3.2 Ustensiles



Attention

Risque de blessure corporelle

Il est dangereux pour quiconque autre qu'une personne compétente de mener une opération d'entretien ou de réparation qui implique le retrait d'un cache qui assure une protection contre l'exposition à l'énergie du micro-ondes.

Consultez les instructions sur « Matériaux que vous pouvez utiliser dans le four micro-ondes ». Il peut y avoir certains ustensiles non métalliques qui ne permettent pas une utilisation sûre dans le four micro-ondes. En cas de doute, vous pouvez tester l'ustensile en question en suivant la procédure ci-dessous :

Test d'ustensiles :

1. Remplissez un conteneur adapté au micro-ondes avec 1 tasse d'eau froide (250 ml) avec l'ustensile en question.
2. Faites cuire à puissance maximum pendant 1 minute.
3. Touchez prudemment l'ustensile. Si l'ustensile vide est chaud, ne l'utilisez pas pour la cuisson en micro-ondes.
4. Ne dépassez pas 1 minute de temps de cuisson.



3.3 Matériaux que vous pouvez utiliser dans le four micro-ondes

Ustensiles	Remarques
Feuille d'aluminium	Blindage en feuille d'aluminium uniquement. De petits morceaux lisses peuvent être utilisés pour recouvrir de fines parties de viande ou de volaille afin d'éviter une cuisson excessive. Un arc peut se produire si le papier d'aluminium est trop près des parois du four. La feuille doit être à au moins 2,5 cm des parois du four.
Plat brunisseur	Suivez les instructions du fabricant. Le fond du plat de brunissement doit être à au moins 5 mm au-dessus du plateau tournant. Une mauvaise utilisation peut faire casser le plateau tournant.
Vaisselle	Adapté au four micro-ondes seulement. Suivez les instructions du fabricant. N'utilisez pas de plats fissurés ou ébréchés.
Bocaux en verre	Retirez toujours le couvercle. Utilisez uniquement pour chauffer les aliments jusqu'à ce qu'ils deviennent tièdes, La plupart des bocaux en verre ne résistent pas à la chaleur et peuvent se casser.
Verres	Verres de four résistants à la chaleur uniquement. Assurez-vous de l'absence de garniture métallique. N'utilisez pas de plats fissurés ou ébréchés.
Sacs de cuisson	Suivez les instructions du fabricant. Ne fermez pas avec une attache métallique. Faites des incisions pour laisser la vapeur s'échapper.
Assiettes et tasses en papier	Utilisez uniquement pour une cuisson/un chauffage à court terme. Ne laissez pas le four sans surveillance pendant la cuisson.
Serviettes en papier	Utilisez pour couvrir les aliments pour réchauffer et absorber la matière grasse. Utilisez sous surveillance pour une cuisson à court terme uniquement.
Papier sulfurisé	Utilisez comme couverture pour empêcher les éclaboussures ou la fumée du film.
Plastique	Adapté au four micro-ondes seulement. Suivez les instructions du fabricant. Doit porter le label « Adapté au micro-ondes ». Certains conteneurs plastiques se ramollissent lorsque les aliments à l'intérieur deviennent chauds. Les « sacs de cuisson » et les sacs plastiques fermés hermétiquement doivent être incisés, percés ou troués comme indiqué sur le paquet.
Film plastique	Adapté au four micro-ondes seulement. Utilisez pour couvrir les aliments pendant la cuisson pour retenir l'humidité. N'utilisez pas de film plastique pour toucher les aliments.
Thermomètres	Adapté au micro-ondes uniquement (thermomètres à viande et à bonbons).
Papier ciré	Utilisez en tant que couverture pour empêcher les éclaboussures et retenir l'humidité.



Utilisation





3.4 Matériaux à éviter dans le four micro-ondes

Ustensiles	Remarques
Plateau en aluminium	Peut faire gondoler. Transférez les aliments dans un plat adapté au four micro-ondes
Carton alimentaire avec poignée métallique	Peut faire gondoler. Transférez les aliments dans un plat adapté au four micro-ondes.
Ustensiles métalliques ou à garniture métallique	Le métal protège les aliments de l'énergie du micro-ondes. La garniture métallique peut faire gondoler.
Attaches de fils métalliques	Peut faire gondoler et faire brûler le four.
Sacs en papier	Peut mettre le feu au four.
Mousse plastique	La mousse plastique peut fondre ou polluer le liquide à l'intérieur lorsqu'elle est exposée à une température élevée.
Bois	Le bois sèchera s'il est utilisé dans le four micro-ondes et peut se fendre ou fissurer

3.5 Instructions d'opérations


Réglage de l'horloge

Dès que le four micro-ondes est sous tension électrique, le four affichera « 0:00 », l'avertisseur sonore sonnera une fois.

1. Appuyez deux fois sur  pour sélectionner la fonction d'horloge, les chiffres d'heures clignoteront.
2. Tournez  pour modifier les chiffres d'heures, l'heure d'entrée doit être entre 0--23.
3. Appuyez sur , les chiffres de minutes clignoteront.
4. Tournez  pour modifier les chiffres de minutes, l'heure d'entrée doit être entre 0--59.

5. Appuyez sur  pour terminer le réglage de l'horloge. « : » clignotera, et l'heure s'allumera.





- 1) Si l'horloge n'est pas réglée, elle ne fonctionnera pas lorsqu'elle sera sous tension.
- 2) Pendant le processus de réglage de l'horloge, si vous appuyez sur , le four reviendra automatiquement à l'état précédent.



Cuisson au micro-ondes

1. Appuyez une fois sur **P**, l'écran affichera « P100 ».


2. Appuyez sur **P** ou tournez  jusqu'à obtenir la puissance que vous voulez, et « P100 », « P80 », « P50 », « P30 » ou « P10 » s'affichera à chaque pression ultérieure. Appuyez ensuite sur $\frac{\text{Start}}{+30 \text{ sec}}$

pour confirmer, et tournez  pour régler le temps de cuisson de 0:05 à 95:00.

3. Appuyez encore sur $\frac{\text{Start}}{+30 \text{ sec}}$ pour commencer à cuisiner.

Exemple : Si vous voulez utiliser 80 % de la puissance du micro-ondes pour cuisiner pendant 20 minutes, vous pouvez faire fonctionner le four comme suit :

1. Appuyez une fois sur **P**, l'écran affiche « P 100 ».

2. Appuyez sur **P** encore une fois ou tournez  pour choisir la puissance de micro-ondes de 80 %.

3. Appuyez sur $\frac{\text{Start}}{+30 \text{ sec}}$ pour confirmer, et l'écran affiche « P 80 ».

4. Tournez  pour rectifier le temps de cuisson jusqu'à ce que le four affiche « 20:00 ».

5. Appuyez sur $\frac{\text{Start}}{+30 \text{ sec}}$ pour commencer à cuisiner.



Les quantités d'étapes pour le temps de réglage du commutateur-codeur sont les suivantes :

- 0-1 min : 5 secondes
- 1-5 min : 10 secondes
- 5-10 min : 30 secondes
- 10-30 min : 1 minute
- 30-95 min : 5 minutes




Utilisation

Instructions « P »

Commande	Écran	Puissance micro-ondes	Puissance du gril
1	P100	100 %	
2	P80	80 %	
3	P50	50 %	
4	P30	30 %	
5	P10	10 %	
6	G	0 %	100 %
7	C-1	55 %	45 %
8	C-2	36 %	64 %

Grill ou Combi. Cuisson

1. Appuyez une fois sur **P**, l'écran affichera « P100 ».

2. Appuyez sur **P** ou tournez  jusqu'à obtenir la puissance que vous voulez, et « G », « C-1 » ou « C-2 » s'affichera à chaque pression ultérieure. Appuyez ensuite sur $\frac{\text{Start}}{+30 \text{ sec}}$ pour confirmer, et tournez

 pour régler le temps de cuisson de 0:05 à 95:00.

3. Appuyez encore sur $\frac{\text{Start}}{+30 \text{ sec}}$ pour commencer à cuisiner.

Exemple : Si vous voulez utiliser 55 % de la puissance du micro-ondes et 45 % de la puissance du gril (C-1) pour cuisiner pendant 10 minutes, vous pouvez faire fonctionner le four comme suit.

1. Appuyez une fois sur **P**, l'écran affiche « P 100 ».

2. Appuyez sur **P** ou tournez  jusqu'à obtenir le mode combi 1.

3. Appuyez sur $\frac{\text{Start}}{+30 \text{ sec}}$ pour confirmer, et l'écran affiche « C-1 ».

4. Tournez  pour rectifier le temps de cuisson jusqu'à ce que le four affiche « 10:00 ».


5. Appuyez sur $\frac{\text{Start}}{+30 \text{ sec}}$ pour commencer à cuisiner.





Si la moitié du temps de gril s'est écoulé, le four sonne deux fois, et cela est normal. Pour donner un meilleur aspect grillé aux aliments, vous devez retourner les aliments, fermer la porte, et ensuite, si aucune opération n'est effectuée, le four poursuivra la cuisson.





Démarrage rapide

1. En mode attente, appuyez sur $\frac{\text{Start}}{+30 \text{ sec}}$ pour démarrer la cuisson avec une puissance de 100 %, chaque pression ajoutée augmentera le temps de cuisson de 30 secondes jusqu'à 95 minutes.
2. En mode micro-ondes, gril, combiné, cuisson ou décongélation temporisée, chaque pression sur $\frac{\text{Start}}{+30 \text{ sec}}$ peut augmenter de 30 secondes le temps de cuisson.
3. En mode attente, tournez  dans le sens inverse des aiguilles d'une montre pour régler le temps de cuisson avec 100 % de puissance micro-ondes, puis appuyez sur $\frac{\text{Start}}{+30 \text{ sec}}$ pour démarrer la cuisson.



Décongeler par Poids

1. Appuyez une fois sur , et le four affichera « dEF1 ».
2. Tournez  pour sélectionner le poids des aliments de 100 à 2 000 g.
3. Appuyez sur $\frac{\text{Start}}{+30 \text{ sec}}$ pour démarrer la décongélation.

Décongeler par Temps

1. Appuyez deux fois sur , et le four affichera « dEF2 ».
2. Tournez  pour sélectionner le temps de décongélation. Le temps MAX est de 95 minutes.
3. Appuyez sur $\frac{\text{Start}}{+30 \text{ sec}}$ pour démarrer la décongélation.

Temps de cuisine

1. Appuyez une fois sur , l'écran affichera 00:00.
2. Tournez  pour entrer le temps correct. (Le temps de cuisson maximum est de 95 minutes).
3. Appuyez sur $\frac{\text{Start}}{+30 \text{ sec}}$ pour confirmer le réglage.
4. Lorsque le temps de cuisine sera atteint, l'avertisseur sonore retentira 5 fois. Si l'horloge a été réglée (système de 24 heures), l'écran affichera l'heure actuelle.



Le temps de cuisine est différent du système de 24 heures. Temps de cuisine est une minuterie.







Utilisation



Cuisson multi-sections

Au moins 2 sections peuvent être réglées pour la cuisson. Dans la cuisson à plusieurs sections, si une section est en cours de décongélation, la décongélation doit être placée dans la première section.



Exemple : Si vous souhaitez décongeler des aliments pendant 5 minutes, puis cuire à 80 % de la puissance du micro-ondes pendant 7 minutes, procédez comme suit :

1. Appuyez deux fois sur , et le four affichera « dEF2 ».
2. Tournez  pour sélectionner le temps de décongélation jusqu'à l'affichage de « 5:00 ».
3. Appuyez une fois sur **P**, l'écran affiche « P 100 ».
4. Appuyez sur **P** encore une fois ou tournez  pour choisir la puissance de micro-ondes de 80 %.
5. Appuyez sur $\frac{\text{Start}}{+30 \text{ sec}}$ pour confirmer, et l'écran affiche « P 80 ».
6. Tournez  pour rectifier le temps de cuisson jusqu'à ce que le four affiche « 07:00 ».
7. Appuyez sur $\frac{\text{Start}}{+30 \text{ sec}}$ pour démarrer la cuisson et l'avertisseur sonore retentira une fois pour la première section, le temps de décongélation commence le compte à rebours ; l'avertisseur sonore retentit à nouveau lors de la deuxième cuisson. Quand la cuisson est terminée, l'avertisseur sonore retentit cinq fois.

Menu Auto

1. Tournez  à droite pour choisir le menu, et « A-1 » à « A-8 » s'affichera, ce qui signifie pizza, viande, légumes, pâtes, pop-corn.
2. Appuyez sur $\frac{\text{Start}}{+30 \text{ sec}}$ pour confirmer.
3. Tournez  pour choisir le poids par défaut dans le tableau menu.
4. Appuyez sur $\frac{\text{Start}}{+30 \text{ sec}}$ pour commencer à cuisiner.

Exemple : Si vous voulez utiliser « Menu Auto » pour cuisiner 350 gr de poisson.

1. Tournez sur  dans le sens des aiguilles d'une montre jusqu'à l'affichage de « A-6 ».
2. Appuyez sur $\frac{\text{Start}}{+30 \text{ sec}}$ pour confirmer.
3. Tournez  pour sélectionner le poids du poisson jusqu'à l'affichage de « 350 ».
4. Appuyez sur $\frac{\text{Start}}{+30 \text{ sec}}$ pour commencer à cuisiner.




La procédure menu automatique :

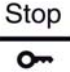

Menu	Poids	Écran
A-1	200g	200
PIZZA	400g	400
A-2	250g	250
VIANDE	350g	350
	450g	450
A-3	200g	200
LÉGUMES	300g	300
	400g	400
A-4	50 gr (avec 450 ml d'eau froide)	50
PÂTES	100 gr (avec 800 ml d'eau froide)	100
A-5	200g	200
POMMES DE TERRE	400g	400
	600g	600
A-6	250g	250
POISSON	350g	350
	450g	450
A-7	1 tasse (120 ml)	1
BOISSON	2 tasses (240 ml)	2
	3 tasses (360 ml)	3
A-8	50g	50
POPCORN	100g	100



Fonction d'interrogation

1. En état de micro-ondes, gril et cuisson combinée, appuyez sur **P**, la puissance actuelle sera affichée pendant 3 secondes. Après 3 secondes, le four revient à son état initial.
2. En état de cuisson, appuyez sur  pour interroger le temps et le temps s'affichera pendant 3 secondes.

Fonction Verrouillage pour Enfants

1. Verrouiller : En mode attente, appuyez sur  pendant 3 secondes, il y aura un long « bip » qui avertira le passage en état de verrouillage pour enfant et le temps actuel s'affichera si le temps a été réglé, dans le cas contraire, la LED s'affichera **[: :]**.
2. Abandonner le verrouillage : En état verrouillé, appuyez sur  pendant 3 secondes, il y aura un long bip pour avertir que le verrouillage est débloqué.



Dépannage

Normal

Interférence du four micro-ondes avec la réception TV	La réception radio et TV peut subir des interférences pendant le fonctionnement du four micro-ondes. Elle est similaire à l'interférence des petits appareils électriques, comme le mixer, l'aspirateur et le ventilateur électrique. C'est normal
Faible lumière du four	En cuisson au micro-ondes à faible puissance, la lumière du four peut devenir faible. C'est normal.
Vapeur qui s'accumule sur la porte, de l'air chaud qui sort des fentes	Pendant la cuisson, de la vapeur peut se dégager des aliments. La plupart sortira des fentes. Mais une partie peut s'accumuler sur un endroit froid comme la porte du four. C'est normal.
Four démarré accidentellement avec aucun aliment à l'intérieur.	Il est interdit de mettre l'unité en route sans aliments à l'intérieur. C'est très dangereux.

FR

Problème	Cause possible	Remède
Le four ne peut pas être démarré.	(1) Cordon d'alimentation pas bien branché	Débranchez. Puis rebranchez au bout de 10 secondes
	(2) Claquage du fusible ou disjoncteur en marche.	Remplacer le fusible ou réinitialiser le disjoncteur (réparé par le personnel professionnel de votre entreprise)
	(3) Problème avec la prise de courant	Testez la sortie avec d'autres appareils électriques.
Le four ne chauffe pas.	(4) Porte mal fermée	Fermez bien la porte.
Le plateau tournant en verre fait du bruit lorsque le four à micro-ondes fonctionne	(5) Support de rouleau et fond de four sales.	Reportez-vous à « Entretien du micro-ondes » pour nettoyer les pièces sales.



4 Nettoyage et entretien

4.1 Avertissements

Prenez soin de débrancher l'appareil.

1. Nettoyez la cavité du four après l'avoir utilisé à l'aide d'un chiffon légèrement humide.
2. Nettoyez les accessoires de la manière habituelle dans de l'eau savonneuse.
3. Le cadre et le joint de porte tout comme les pièces voisines doivent être nettoyés soigneusement avec un chiffon humide dès qu'ils sont sales.
4. N'utilisez pas de produits nettoyants très abrasifs ou de racloirs métalliques coupants pour nettoyer la porte en verre du four car ils peuvent rayer la surface, ce qui peut mener à un éclatement du verre.
5. Conseil de nettoyage---Pour faciliter le nettoyage des parois de cavités que les aliments cuits peuvent toucher : Mettez un demi-citron dans une tasse, ajoutez 300 ml (1/2 pinte) d'eau et chauffez à une puissance de micro-ondes de 100 % pendant 10 minutes. Essuyez le four avec un chiffon doux sec.



5 Installation

1. Cet appareil est uniquement destiné à un usage domestique.
2. Ce four est uniquement destiné à un usage intégré. Il n'est pas destiné à un usage sur plan de travail ou à un usage à l'intérieur d'un placard.
3. Veuillez suivre les instructions d'installation spéciales.
4. L'appareil est équipé d'une fiche et doit être branché sur une prise de courant correctement mise à la terre.
5. La tension de secteur doit correspondre à la tension indiquée sur la plaque signalétique.
6. La prise ne doit être installée et le câble de raccordement ne doit être remplacé que par un électricien qualifié. Si la fiche n'est plus accessible pour une installation ultérieure, un appareil de sectionnement tous pôles doit être présent côté installation avec un intervalle de contact d'au moins 3 mm.
7. Les adaptateurs, les barrettes à directions multiples et les cordons prolongateurs ne doivent pas être utilisés. La surcharge peut entraîner un risque d'incendie

Branchement électrique

Le four est équipé d'une fiche et doit être branché sur une prise de courant correctement mise à la terre.

Conformément à la réglementation en vigueur, la prise ne doit être installée et le câble de raccordement ne doit être remplacé que par un électricien qualifié.

Si la fiche n'est plus accessible pour une installation ultérieure, un interrupteur d'isolement tous pôles doit être présent côté installation avec un intervalle de contact d'au moins 3mm.

A. Mobilier à encastrer

L'armoire à encastrer ne doit pas avoir de mur arrière derrière l'appareil.

La hauteur d'installation minimum est de 85 cm.

Ne couvrez pas les fentes de ventilation et les points d'entrée d'air.



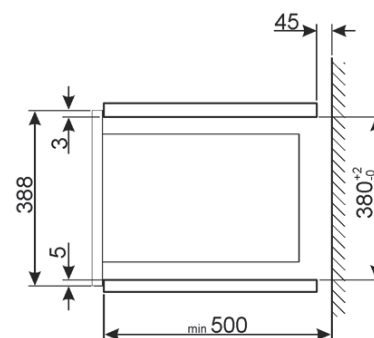
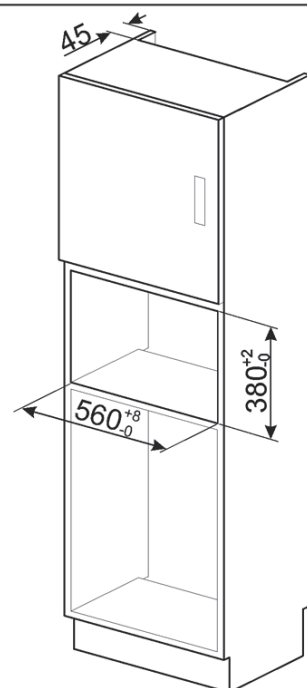
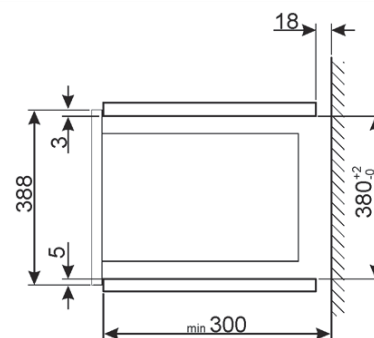
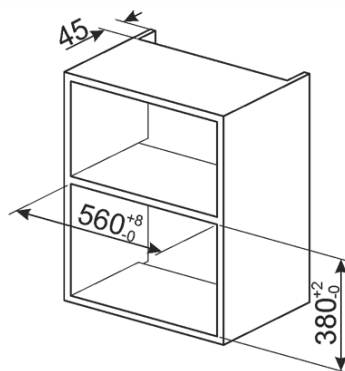
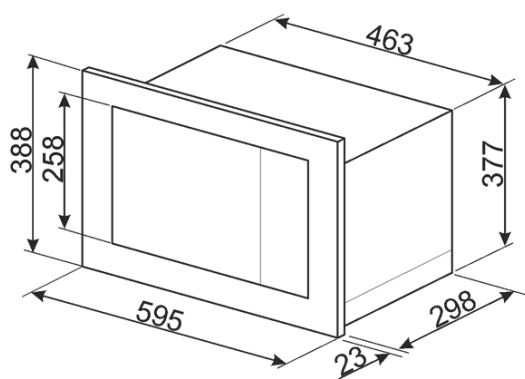
Températures élevées à l'intérieur du four après l'utilisation
Risque de brûlures

- La surface accessible peut être chaude en cours de fonctionnement.



Installation

Dimensions de l'appareil (mm)

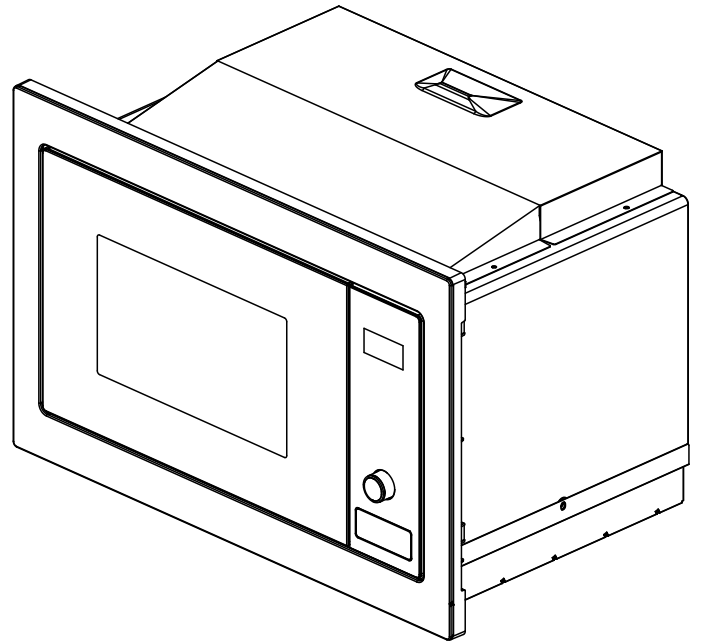
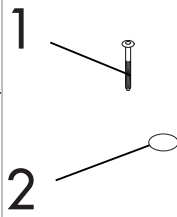




B. Installez le four

1 Vis

2 Couvercle en plastique du kit de garniture



FR

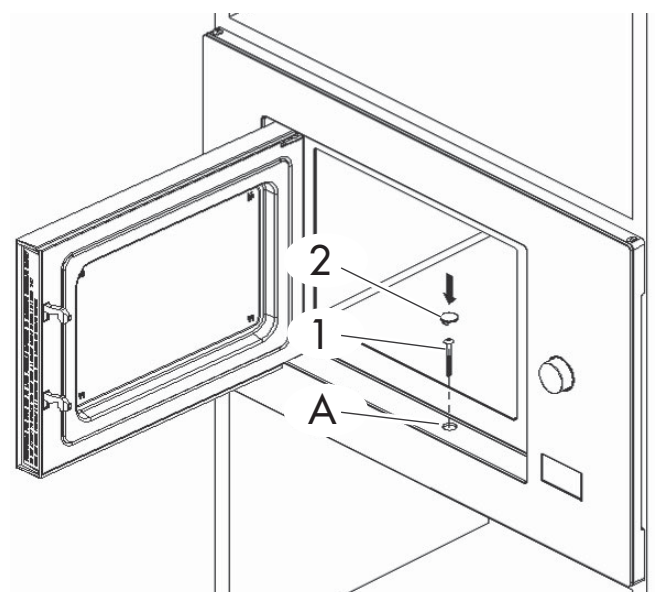
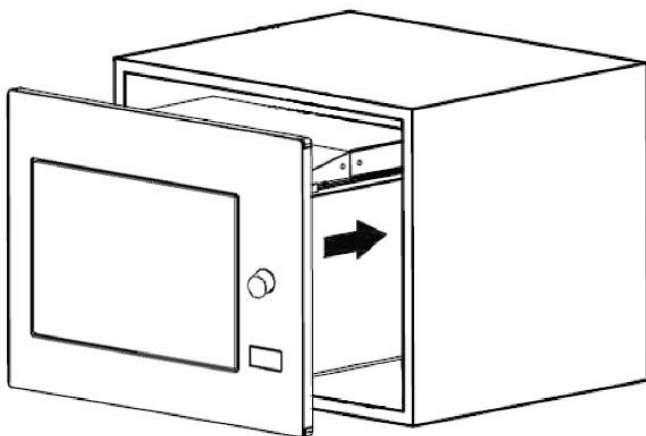
1. Installez le four dans l'armoire.



Ne coincez ou ne tordez pas le câble d'alimentation.

3. Fixez le four au meuble avec la vis (1) au trou d'installation (A) du kit de garniture.

4. Fixez le couvercle en plastique du kit de garniture (2) au trou d'installation (A).



2. Ouvrez la porte.

Il costruttore si riserva di apportare senza preavviso tutte le modifiche che riterrà utili al miglioramento dei propri prodotti. Le illustrazioni e le descrizioni contenute in questo manuale non sono quindi impegnative ed hanno solo valore indicativo.

The manufacturer reserves the right to make any changes deemed useful for improvement of its products without prior notice. The illustrations and descriptions contained in this manual are therefore not binding and are merely indicative.

Le fabricant se réserve la faculté d'apporter, sans préavis, toutes les modifications qu'il jugera utiles pour l'amélioration de ses produits. Les illustrations et les descriptions figurant dans ce manuel ne sont pas contraignantes et n'ont qu'une valeur indicative.

Der Hersteller behält sich vor, ohne vorherige Benachrichtigung alle Änderungen vorzunehmen, die er zur Verbesserung seiner Produkte für nützlich erachtet. Die in diesem Handbuch enthaltenen Illustrationen und Beschreibungen sind daher unverbindlich und dienen nur zur Veranschaulichung.

De fabrikant behoudt zich het recht voor zonder waarschuwing alle wijzigingen aan te brengen die hij nodig acht om zijn producten te verbeteren. De afbeeldingen en de beschrijvingen die aanwezig zijn in deze handleiding zijn niet bindend, en hebben enkel een aanduidende waarde.

El fabricante se reserva el derecho a aportar sin aviso previo todas las modificaciones que considere útiles para la mejora de sus propios productos. Las ilustraciones y las descripciones contenidas en este manual no comprometen, por tanto, al fabricante y tienen un valor meramente indicativo.

O fabricante reserva-se o direito de efetuar, sem aviso prévio, qualquer modificação que vise o melhoramento dos respectivos produtos. As ilustrações e descrições contidas neste manual, não são, por isso, vinculativas e possuem apenas valor indicativo.

Производитель оставляет за собой право вносить без предупреждения все изменения, которые посчитает полезными для улучшения собственной продукции. Рисунки и описания, содержащиеся в данном Руководстве по эксплуатации, не имеют обязательств и имеют ознакомительный характер.

Producent zastrzega sobie prawo do nanoszenia, bez uprzedniego powiadomienia, wszelkich zmian, które uzna za stosowne w celu ulepszenia swoich produktów. Rysunki i opisy zawarte w niniejszej instrukcji nie są zobowiązujące i mają charakter przykładowy.

SMEG S.p.A.

Via Leonardo Da Vinci, 4
42016 San Girolamo di
Guastalla (RE)
ITALY

www.smeg.com