

Sisällysluettelo

1 Varoituksia	4
1.1 Turvallisuuteen liittyvät yleiset varoitukset	4
1.2 Valmistajan vastuu	4
1.3 Laitteen käyttötarkoitus	4
1.4 Hävittäminen	4
1.5 Tämä käyttöohje	5
1.6 Miten käyttöohjetta luetaan	5
2 Kuvaus	6
2.1 Teppanyaki-levy	6
2.2 Kaavin	6
3 Käyttö	7
3.1 Varoituksia	7
3.2 Ensimmäinen käyttökerta	7
3.3 Teppanyaki-levyn käyttö	7
4 Puhdistus	9
4.1 Varoituksia	9
4.2 Laitteen puhdistus	9

Lue tämä käyttöopas huolellisesti. Ohjeita noudattamalla taataan laitteen oikeaoppinen ylläpito ja sen ominaisuuksien säilyvyys.

Tuotteeseen liittyviä lisätietoja löytyy osoitteesta www.smeg.com



Varoituksia

1 Varoituksia

1.1 Turvallisuuteen liittyvät yleiset varoitukset

Henkilövahingot

- Tämä laite tulee erittäin kuumaksi käytön aikana.
- Pidä alle 8-vuotiaita lapsia loitolla, ellei heitä valvota jatkuvasti.
- Lapset eivät saa leikkiä laitteella.
- Käytön aikana älä aseta laitteen päälle metallisia esineitä kuten veitset, haarukat, lusikat ja kannet.
- Lapset eivät saa suorittaa puhdistus- ja huoltotoimenpiteitä ilman valvontaa.

Laitteelle syntyvät vahingot

- Käytä mahdollisesti puu- tai muovisia ruokailuvälineitä.
- Älä käytä höyrysuihketta laitteen puhdistamiseksi.
- Älä jätä laitetta valvomatta paiston aikana, sillä rasvaa tai öljyä voi vuotaa ulos.

1.2 Valmistajan vastuu

Valmistaja ei ota vastuuta henkilö- tai omaisuusvahingoista, jotka aiheutuvat:

- käyttötarkoitukseen nähden poikkeavasta käytöstä
- käyttöoppaassa olevien määräysten noudattamatta jättämisestä
- jonkin laitteen osan muuttamisesta

1.3 Laitteen käyttötarkoitus

- Laite on tarkoitettu ruokien paistoon kotitalouskäytössä. Kaikenlainen muu käyttö on sopimatonta.
- 8-vuotiaat lapset, fyysisesti tai henkisesti rajoittuneet henkilöt tai henkilöt, joilla ei ole tämän laitteen käyttöön liittyvää kokemusta saavat käyttää laitetta jos heidän toimintaansa valvoo tai heitä opastaa aikuiset tai heidän turvallisuudesta vastaavat henkilöt.
- Laitetta ei ole tarkoitettu käytettäväksi ulkoisten ajastimien tai kauko-ohjainten kanssa.

1.4 Hävittäminen



Laite tulee hävittää erillään kotitalousjätteistä (direktiivit 2002/95/EY, 2002/96/EY, 2003/108/EY). Tämä laite ei sisällä siinä määrin terveydelle ja ympäristölle haitallisia aineita, että sitä voitaisiin pitää vaarallisena voimassa olevien Euroopan neuvoston direktiivien mukaisesti.



Laitteen hävittämiseksi:

- Toimita laite käyttöön loputtua sähkö- ja elektronisten laitteiden erilliskeräykseen tai anna se jälleenmyyjälle toisen vastaavan laitteen hankinnan yhteydessä.

Laitteen pakkausmateriaalit ovat ympäristöystävällisiä ja kierrätettäviä.

- Toimita pakkausmateriaalit tarkoituksenmukaiseen erilliskeräykseen.



Muovipakkaukset

Tukehtumisen vaara

- Pakkausmateriaaleja tai niiden osia ei saa jättää ilman valvontaa.
- Älä anna lasten leikkiä pakkausmateriaaleihin kuuluvilla muovipusseilla.

1.5 Tämä käyttöohje

Tämä käyttöopas on kiinteä osa laitetta, ja siksi sitä tulee säilyttää kokonaisuudessaan helposti saatavilla koko laitteen käyttöajan.

Ennen laitteen käyttöä lue tämä käyttöohje huolellisesti läpi.

1.6 Miten käyttöohjetta luetaan

Tässä käyttöohjeessa käytetään seuraavia kuvamerkkejä:

Varoituksia



Yleistietoja liittyen tähän käyttöohjeeseen, turvallisuuteen ja hävittämiseen.

Kuvaus



Laitteen ja lisävarusteiden kuvaus.

Käyttö



Laitteen ja lisävarusteiden käyttöön liittyvää tietoa, paisto-ohjeita.

Puhdistus



Laitteen oikeaan puhdistukseen liittyvää tietoa.



Turvallisuuteen liittyvät varoitukset



Tietoa



Neuvo

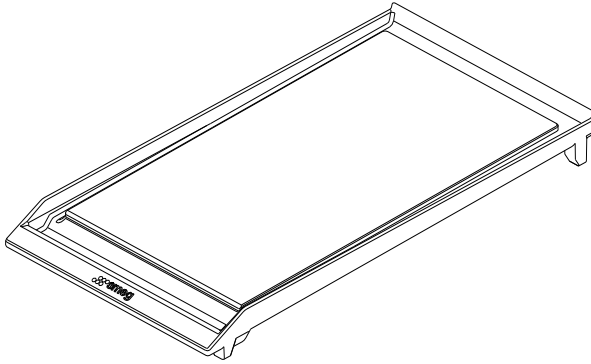
1. Käyttöohjeiden järjestys.

- Yksittäinen käyttöohje.



2 Kuvaus

2.1 Teppanyaki-levy



Hyödyllinen lihan, kalan ja vihannesten paistamista varten suoraan levyllä ilman rasvaa, japanilaisen keittiön perinteitä noudattamalla jonka tarkoituksena on korostaa ruokien makua ja luonnollisia aromeja ja taata kevyt ja ravintoarvot säilyttävä ravinto.



3 Käyttö

3.1 Varoituksia



Korkea lämpötila käytön aikana
Palovammojen vaara

- Suojaa käsiä uunikintailla ruokien liikuttamisen aikana.
- Älä kaada vettä kuumalle levyille.
- Rasvat ja öljyt voivat syttyä ylikuumentuessa. Toimi äärimmäisen varovaisesti.



Väärä käyttö
Pinnoille syntyvien vahinkojen vaara

- Levy tulee asettaa keittotason alueelle.
- Teppanyaki-levyn käyttö ei saa ylittää **60 minuuttia**.
- Levyn alla olevat liekit voidaan käynnistää samanaikaisesti maksimiin asentoon korkeintaan 10 minuutiksi. Kyseisen ajan kuluttua ne on asetettava minimiasentoon.

3.2 Ensimmäinen käyttökerta

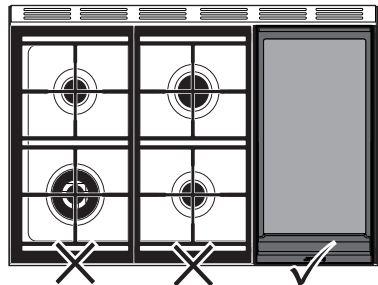
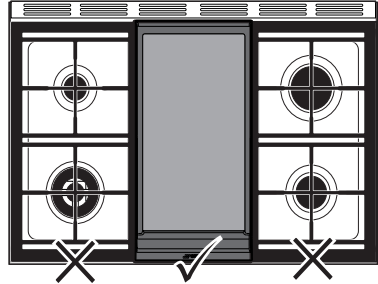
1. Irrota mahdolliset laitteen ulko- tai sisäpuolella olevat suojamuovit mukaan lukien lisävarusteet.
2. Irrota levyssä ja lisävarusteissa olevat mahdolliset tarrat.
3. Huuhtelee, kuivaa ja levitä ohut kerros öljyä Teppanyaki-levylle.

3.3 Teppanyaki-levyn käyttö



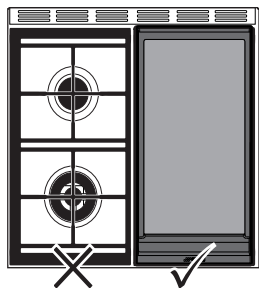
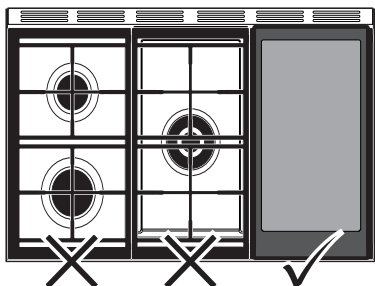
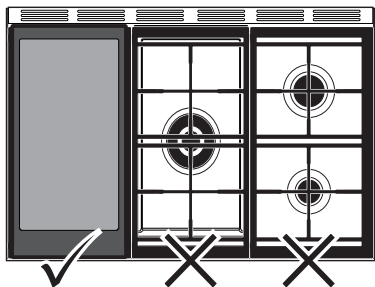
Väärä käyttö
Pinnoille syntyvien vahinkojen vaara

- Samassa laitteessa ei ole mahdollista käyttää samanaikaisesti enemmän kuin yhtä levyä.
- Teppanyaki-levy on asetettava riitän tilalle.
- Laitteessa jossa Teppanyaki-levyä käytetään on oltava takakoroke tai teräspaneeli.





Käyttö



- Levyn alla olevat liekit voidaan käynnistää samanaikaisesti maksimiin asentoon korkeintaan **10 minuutiksi**. Kyseisen ajan kuluttua ne on asetettava minimiasentoon.



Teppanyaki-levyn käyttö ei saa kuitenkaan ylittää **60 minuuttia**.

- Käytön jälkeen polttimet on sammutettava ja niiden on annettava jäähtyä vähintään 60 minuutin ajan. Laitteessa oleva uuni tai uunit, joissa levyä käytetään voivat toimia samanaikaisesti levyn kanssa korkeintaan 60 minuutin ajan noudattamalla laitteen käyttöohjeessa annettuja ohjeita.
- Vaikka vain yhtä poltinta käytetään, samoja varoituksia on noudatettava.
- Käytön jälkeen odota vähintään 15 minuuttia ennen kuin levy otetaan pois laitteesta.



4 Puhdistus

4.1 Varoituksia



Väärä käyttö
Pinnoille syntyvien vahinkojen vaara

- Älä käytä höyrysuihkeita laitteen puhdistamiseksi.
- Älä käytä teräsosien tai metallipinnoituksilla käsiteltyjen osien puhdistuksessa (kuten esimerkiksi anodisoinneissa, nikkelöinnissä, kromauksissa) klooria, ammoniakkia tai valkaisuainetta sisältäviä puhdistusaineita.
- Älä käytä karkeita tai hankaavia materiaaleja.
- Älä pese astianpesukoneessa.

4.2 Laitteen puhdistus

Teppanyaki-levyn puhdistus on helpompaa kun se on vielä lämmin.

- Käytä ruostumattomalle teräkselle tarkoitettuja normaaleja erikoispuhuaineita ja hankaamattomia pesusieniä. Mahdolliset pinttyneet liat tai ruokajäämät saadaan helposti poistettua jättämällä levyn likoamaan pieneksi aikaa. Kuvaa huolellisesti.



Älä upota levyä käytön jälkeen välittömästi veteen. Odota että se jäähtyy.

