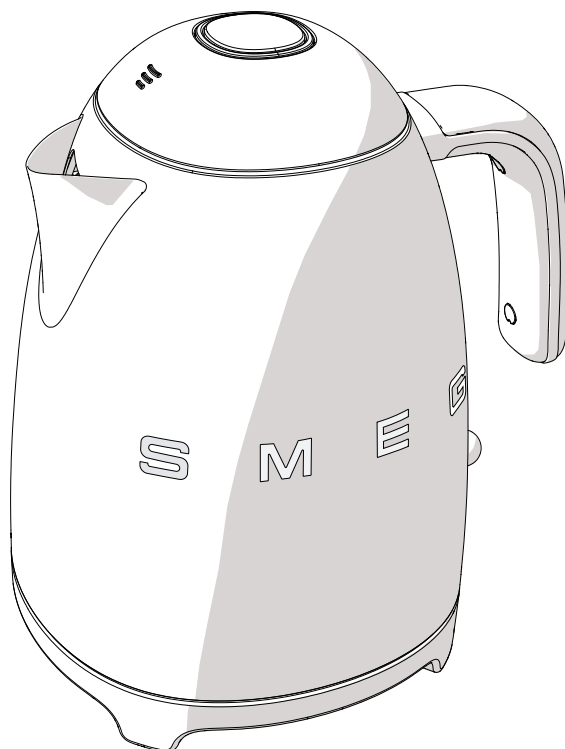


Estimado Cliente,
deseamos darle las gracias por la compra del hervidor de la línea años 50 de Smeg.
Al elegir uno de nuestros productos, ha optado por un aparato que nace de la unión
entre estilo icónico, diseño técnico innovador y atención por los detalles.
Este aparato combina perfectamente con los demás productos de Smeg, o bien por sí
solo contribuye a dar un toque de estilo dentro de la cocina.
Le deseamos que pueda apreciar plenamente su nuevo electrodoméstico.
Para más información sobre el producto: www.smeg50style.com o www.smeg.com.



Modelo KLF03
Hervidor

Índice

1 Advertencias	84
1.1 Introducción	84
1.2 Este manual de uso	84
1.3 Destino de uso	84
1.4 Advertencias generales de seguridad	85
1.5 Responsabilidad del fabricante	87
1.6 Placa de identificación	87
1.7 Eliminación	87
2 Descripción	88
2.1 Descripción del producto	88
2.2 Descripción de las partes	89
3 Uso	91
3.1 Antes del primer uso	91
3.2 Funcionamiento	92
4 Limpieza y mantenimiento	94
4.1 Advertencias	94
4.2 Limpieza de las superficies	94
4.3 Limpieza ordinaria diaria	94
4.4 Limpieza del filtro	95
4.5 Descalcificación	96
4.6 Qué hacer si...	97

Aconsejamos que lea detenidamente este manual que contiene todas las indicaciones para mantener inalteradas las cualidades estéticas y funcionales del aparato adquirido.
Para más información sobre el producto: www.smeg.com



Advertencias

1 Advertencias

1.1 Introducción

Información importante para el usuario:

Advertencias



Información general sobre este manual de uso, de seguridad y para la eliminación final.

Descripción



Descripción del aparato.

Uso



Información sobre el uso del aparato.

Limpieza y mantenimiento



Información para limpiar correctamente el aparato y para su mantenimiento.



Advertencia de seguridad



Información



Sugerencia

1.2 Este manual de uso

Este manual de uso forma parte integrante del aparato y debe guardarse íntegro y al alcance de la mano del usuario durante todo el ciclo de vida del aparato.

1.3 Destino de uso

- Utilice el aparato sólo en lugares cerrados.
- El aparato ha sido fabricado específicamente para un uso de tipo doméstico. Puede utilizarse únicamente para calentar agua. No utilice el aparato para fines diferentes al de su destino de uso.
- El aparato no ha sido concebido para funcionar con temporizadores externos o con sistemas de mando a distancia.
- Este aparato no debe ser utilizado por personas (incluidos niños) con capacidades físicas, sensoriales o mentales reducidas o sin experiencia ni conocimientos, sin la supervisión o instrucción por parte de personas adultas y responsables de su seguridad.
- Los niños no deben jugar con el aparato. Mantenga el aparato fuera del alcance de los niños.



1.4 Advertencias generales de seguridad

Siga todas las advertencias de seguridad para un uso seguro del aparato.

- Antes de utilizar el aparato, lea detenidamente el presente manual de uso.
- No sumerja el aparato, el cable de alimentación, el enchufe o base en agua o en cualquier otro líquido.
- No lo lave en el lavavajillas.
- No utilice el aparato si el cable de alimentación o el enchufe están dañados o si el aparato se ha caído al suelo o si se ha dañado de cualquier modo.
- No ponga el cable de alimentación sobre aristas cortantes y no lo deje suspendido.
- Proteja el cable de alimentación del calor y del aceite.
- No ponga el aparato sobre superficies calientes o cerca de hornillos de gas o eléctricos encendidos o dentro de un horno caliente.
- No ponga el aparato sobre superficies sensibles al agua. Las salpicaduras podrían dañarlo.
- No desconecte el enchufe de la toma de corriente tirando del cable o con las manos húmedas.
- En caso de avería haga que el aparato lo repare exclusivamente un técnico cualificado o un servicio de asistencia técnica autorizado.
- No intente nunca apagar una llama/incendio con agua: apague el aparato, quite el enchufe de la toma de corriente y cubra la llama con una tapa o con una cubierta ignífuga.
- No modifique este aparato.
- No intente nunca reparar el aparato personalmente o sin acudir a un técnico cualificado.
- Si se dañara el cable de alimentación eléctrica, póngase inmediatamente en contacto con el servicio de asistencia técnica.



Advertencias

Para este aparato

- El hervidor puede alcanzar temperaturas elevadas durante su funcionamiento. No toque las superficies calientes. Utilice la manilla.
- La superficie de la resistencia presenta calor residual después del uso. Preste atención.
- No utilice el hervidor si la manilla está aflojada.
- No ponga en funcionamiento el hervidor sobre un plano inclinado.
- No ponga en funcionamiento el hervidor hasta que se haya sumergido completamente la resistencia.
- No se aleje mientras el hervidor esté en funcionamiento.
- Quite el enchufe de la toma de corriente cuando el hervidor no esté en funcionamiento, antes de efectuar su limpieza y en caso de avería. Deje que se enfríe el aparato antes de llevar a cabo su limpieza.
- Utilice siempre el hervidor con el filtro antical aplicado.
- No llene excesivamente el hervidor (máx. 1,7 litros) para evitar salpicaduras de agua hirviendo.
- Utilice el hervidor exclusivamente para calentar agua. No utilice otros líquidos.
- No abra la tapa del hervidor mientras esté en funcionamiento.
- Compruebe que la tapa esté bien cerrada antes de encender el hervidor.
- Utilice el hervidor solamente con la base que se suministra.
- No utilice el hervidor en combinación con bases de otros productos.
- Utilice exclusivamente piezas de repuesto originales del fabricante. El uso de piezas de repuesto no aconsejado por el fabricante podría provocar incendios, descargas eléctricas o lesiones a las personas.
- No apoye la base sobre un plano inclinado.
- No utilice objetos metálicos o esponjas abrasivas para limpiar el interior del hervidor. Utilice exclusivamente productos específicos.
- No use detergentes alcalinos para su limpieza con el fin de prevenir deterioros del aparato, utilice un paño suave y un detergente ligero.
- Vacíe siempre completamente el hervidor para no dejar agua residual dentro que podría causar la formación de cal.
- El uso de este aparato está permitido a niños a partir de los 8 años si son supervisados o instruidos respecto al uso con seguridad del aparato y si comprenden los riesgos relacionados con el mismo.
- La limpieza y el mantenimiento pueden ser efectuados por niños a partir de los 8 años siempre que estén supervisados.
- Mantenga el hervidor y el cable de alimentación fuera del alcance de los niños menores de 8 años.
- No permita que los niños jueguen con el aparato.
- Este aparato está destinado a un uso en entorno doméstico. Cualquier otro uso se considera inadecuado. Además puede ser utilizado:
 - en la zona de cocina para los empleados en tiendas, en las oficinas o en otros ambientes de trabajo;
 - en granjas/casas rurales;
 - por clientes en hoteles, moteles y ambientes residenciales;
 - en los bed and breakfast.



1.5 Responsabilidad del fabricante

El fabricante declina toda responsabilidad por daños sufridos por personas o cosas ocasionados por:

- uso del aparato distinto al previsto;
- no observancia de la lectura del manual de uso;
- alteración incluso de una sola parte del aparato;
- utilización de repuestos no originales;
- no observancia de las advertencias de seguridad.

1.6 Placa de identificación

La placa de identificación lleva los datos técnicos, el número de matrícula y el marcado. La placa de identificación no se debe quitar nunca.

1.7 Eliminación



Este aparato debe desecharse separadamente de los otros residuos (directiva 2012/19/CE).

El producto no contiene sustancias en cantidades tales como para ser consideradas peligrosas para la salud y el medio ambiente, en conformidad con las directivas europeas actuales.

- **¡Los equipos eléctricos antiguos no deben ser eliminados junto con los residuos domésticos!** Respetando la legislación vigente, los aparatos electrónicos que llegan al final de su vida útil deben ser entregados en un centro de recogida diferenciada de los residuos eléctricos y electrónicos. De este modo se pueden reciclar materiales preciados procedentes de los antiguos aparatos y proteger el medioambiente. Para más información contacte con las autoridades locales correspondientes o con los encargados de los centros de recogida diferenciada.

Se precisa que para el embalaje del aparato se utilizan materiales no contaminantes y reciclables.

- Entregue los materiales del embalaje en los centros adecuados de recogida selectiva.



Embalajes de plástico Peligro de asfixia

- No deje sin custodia el embalaje ni partes del mismo.
- No permita que los niños jueguen con las bolsas de plástico del embalaje.



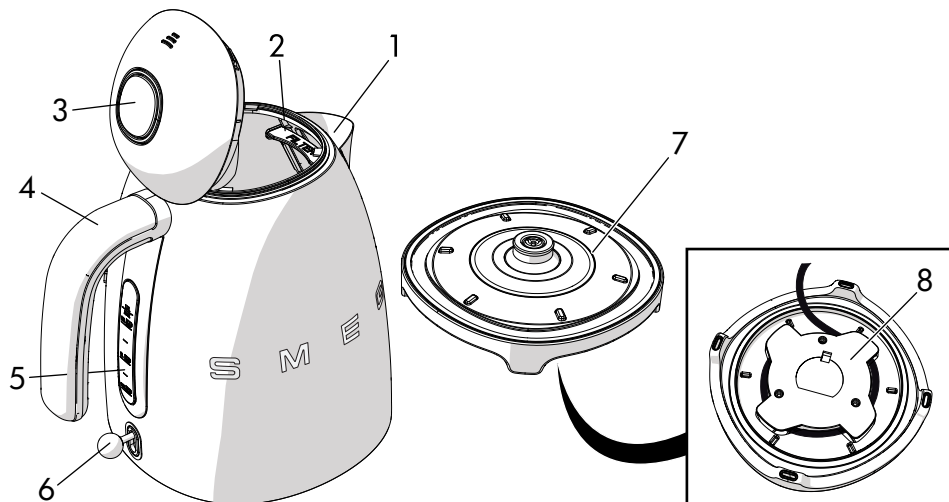
Tensión eléctrica Peligro de electrocución

- Desactive la alimentación eléctrica general.
- Desconecte el cable de alimentación eléctrica de la instalación eléctrica.
- Evite que se derrame algo sobre el conector y sobre la base de alimentación



2 Descripción

2.1 Descripción del producto



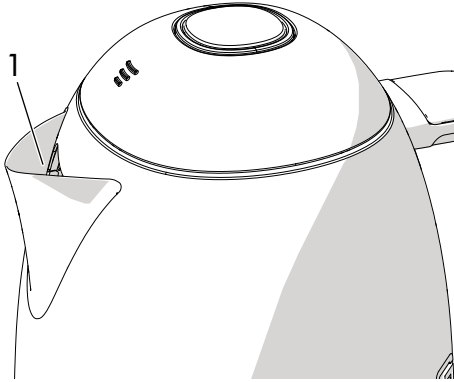
Modelo KLF03 - Hervidor

- 1 Boquilla antigotas
- 2 Filtro antical
- 3 Tapa con apertura push-push
- 4 Manilla
- 5 Indicador del nivel del agua
- 6 Palanca de encendido/apagado con indicador luminoso
- 7 Base con conexión de 360°
- 8 Huevo enrollables (bajo la base)



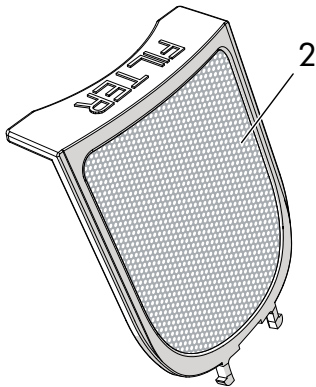
2.2 Descripción de las partes

Boquilla antigotas (1)



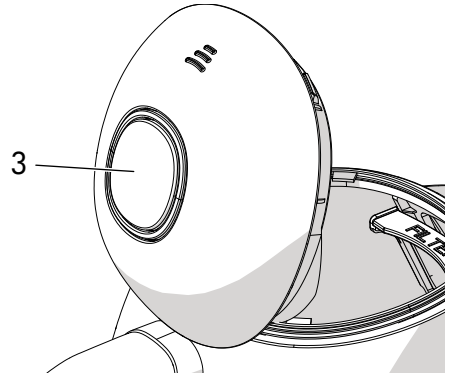
La amplia boquilla de acero inox. permite echar el contenido fácilmente.

Filtro antical (2)



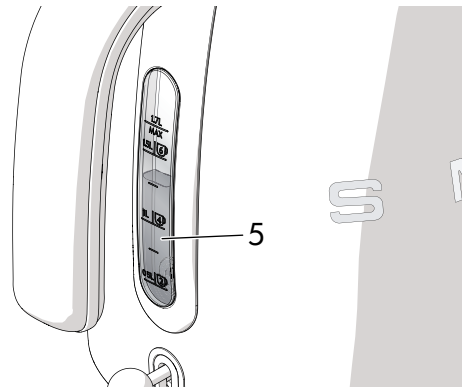
El filtro de acero inox. se encuentra situado detrás de la boquilla antigotas. Retiene la cal presente en el agua.

Tapa con apertura push-push (3)



La tapa dispone de un botón push-push (3) que permite su apertura progresiva para evitar la posible salida repentina del vapor hirviendo.

Indicador del nivel del agua (5)

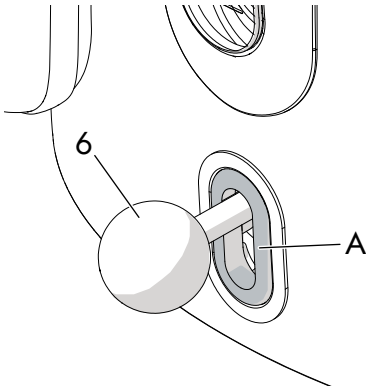


El indicador muestra los diferentes niveles de llenado del agua, desde un mínimo de 0,5 litros a un máximo de 1,7 litros y la indicación del número de tazas correspondientes.



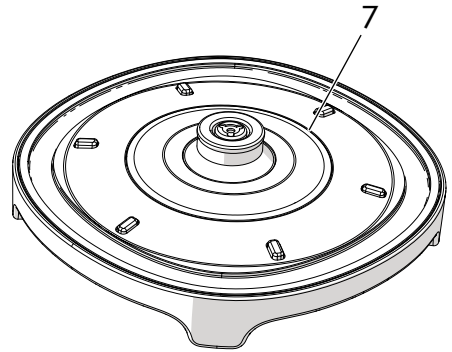
Descripción

Palanca de encendido/apagado con indicador luminoso (6)



La palanca de encendido/apagado activa/interrumpe el ciclo de ebullición. Cuando el hervidor está en funcionamiento el led **A** se enciende con una luz blanca.

Base con conexión de 360° (7)



La conexión de 360° permite poner el hervidor sobre la base en cualquier posición.

i

Para evitar daños al aparato, el hervidor está provisto de un **dispositivo de seguridad** que interviene haciendo saltar la palanca a la posición de apagado en caso de activación accidental sin agua.

En tal caso, deje que se enfríe el hervidor antes de accionar el ciclo de ebullición.



3 Uso



Peligro de electrocución

- Introduzca el enchufe en una toma de corriente conforme y dotada de toma de tierra.
- No quite la toma de tierra.
- No utilice un adaptador.
- No utilice un cable alargador.
- La no observancia de estas advertencias puede provocar la muerte, un incendio o la electrocución.
- Evite que se derrame algo sobre el conector y sobre la base de alimentación

3.1 Antes del primer uso

1. Quite todos los adhesivos y las etiquetas y limpie la parte externa del hervidor utilizando un paño húmedo.
2. Quite el filtro que está detrás de la boquilla y lávelo bajo el agua.
3. Vuelva a poner el filtro en la posición correcta.
4. Quitar el hervidor de su base, pulse el botón para abrir la tapa y llénelo hasta su nivel máximo.
5. Vuelva a cerrar la tapa, apoye el hervidor en su base y mueva la palanca hacia abajo para encenderlo.
6. Espere a que hierva el agua y vacíe el hervidor. Repita esta operación al menos tres veces.



Superficies calientes

- Superficies sujetas a ponerse calientes.



Sugerencias y consejos para el usuario

- No utilice el hervidor para calentar líquidos diferentes del agua para no dañar el aparato.
- Hierva sólo la cantidad de agua necesaria para no desperdiciar agua, energía y tiempo.
- Utilice siempre agua fresca para mejorar la calidad de las bebidas calientes.

Para prolongar la duración del aparato:

- Vacíe el agua que queda en el hervidor después de cada uso.
- Quite regularmente la cal de la parte interna del hervidor.

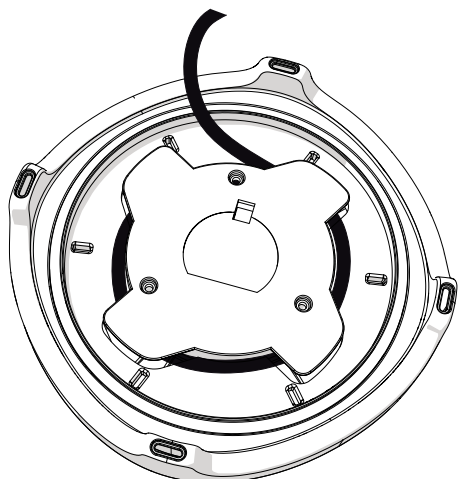


Las aureolas o las manchas que pudiera tener el interior de la jarra son normales y se deben a pruebas funcionales de verificación a las que cada pieza es sometida regularmente antes del embalaje.

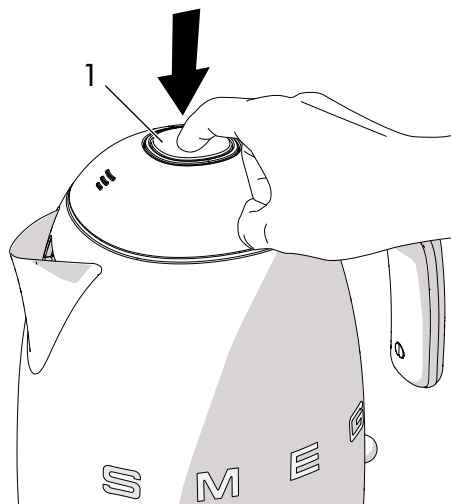


3.2 Funcionamiento

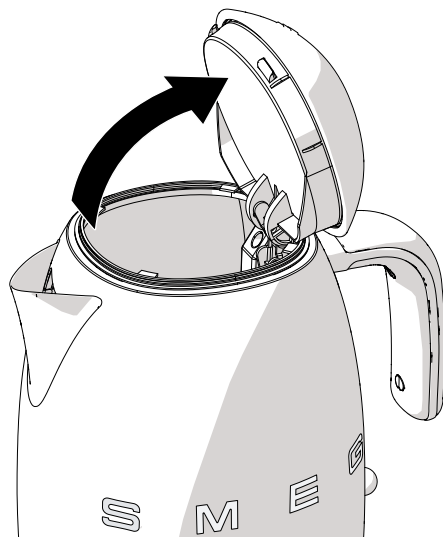
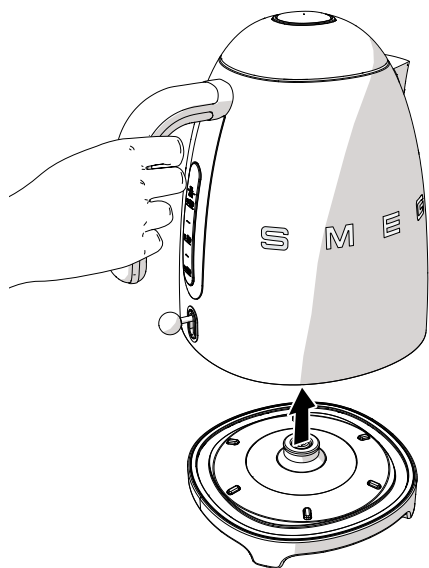
1. Si es necesario, acorte el cable enrollándolo bajo la base.



3. Pulse el botón (1) para abrir la tapa.

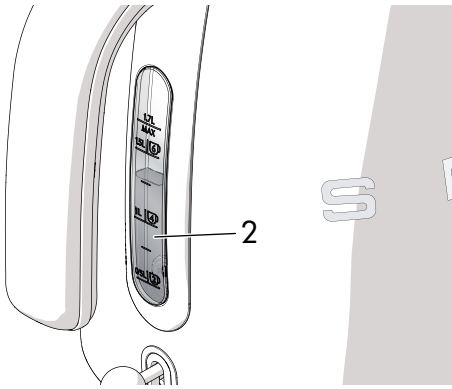


2. Quite el hervidor de la base cogiéndolo por la manilla.

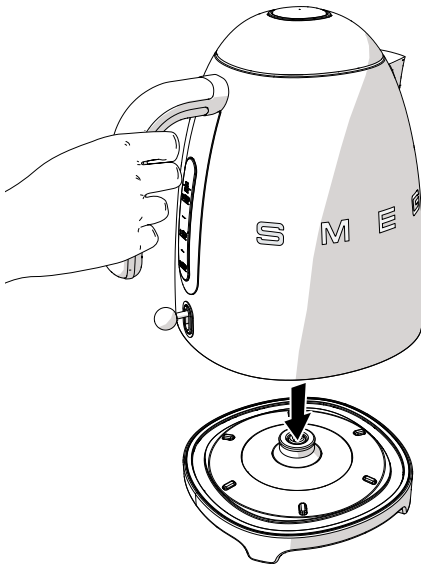




4. Llénelo con agua hasta el nivel deseado remitiéndose a las marcas del indicador de nivel (2).

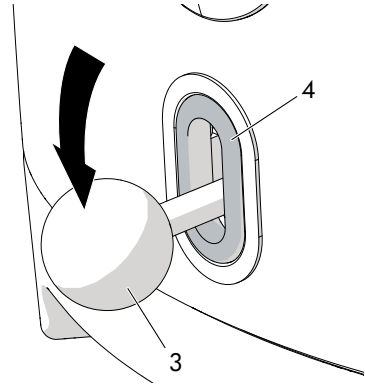


5. Vuelva a cerrar la tapa y apoye el hervidor en su base.



6. Conecte el enchufe a la toma de corriente.

7. Ponga la palanca (3) hacia abajo para encender el hervidor. El led (4) se ilumina con una luz blanca.



8. Una vez lograda la ebullición la palanca salta a la posición de apagado y el led se apaga.
9. Agarre el hervidor por la manilla para echar el contenido en las tazas.



Peligro de quemaduras

- Una vez que se ha alcanzado la ebullición espere algunos segundos y eche el agua lentamente para evitar que salga fuera o salpicaduras.
- No llene el hervidor por encima su nivel máximo (1,7 litros) para evitar quemaduras cuando se echa el líquido.
- No incline excesivamente el hervidor al finalizar su calentamiento para evitar quemaduras debidas a las salpicaduras del agua hirviendo.
- No ponga la cara demasiado cerca de la tapa para evitar quemaduras debidas a la salida del vapor hirviendo.



Limpeza y mantenimiento

4 Limpieza y mantenimiento

4.1 Advertencias



Uso incorrecto
Peligro de electrocución

- Quite el enchufe de la toma de corriente antes de efectuar la limpieza del hervidor.



Aparato caliente
Peligro de quemaduras

- Deje que se enfríe el aparato antes de llevar a cabo su limpieza.



Uso incorrecto
Riesgo de daños en las superficies

- No utilice chorros de vapor para limpiar el aparato.
- No utilice productos que contengan cloro, amoníaco o lejía.
- No utilice detergentes abrasivos o corrosivos (por ej. productos en polvo, quitamanchas y esponjitas metálicas).
- No utilice materiales ásperos o abrasivos ni rascadores metálicos afilados.

4.2 Limpieza de las superficies

Para una buena conservación de las superficies, es necesario limpiarlas regularmente después de cada uso, dejándolas enfriar previamente.

4.3 Limpieza ordinaria diaria

Utilice siempre productos que no contengan abrasivos o sustancias ácidas a base de cloro.

Vierta el producto sobre un paño húmedo y páselo por la superficie, aclárelo cuidadosamente y séquelo con un trapo suave o con un paño de microfibra.

Para efectuar la limpieza del filtro remítase al apartado "4.4 Limpieza del filtro".



Sugerencias y consejos para el usuario

Limpie las paredes externas y efectúe las operaciones de limpieza indicadas en el apartado "3.1 Antes del primer uso" desde el 2 al punto 6 en caso de inutilización prolongada del hervidor.



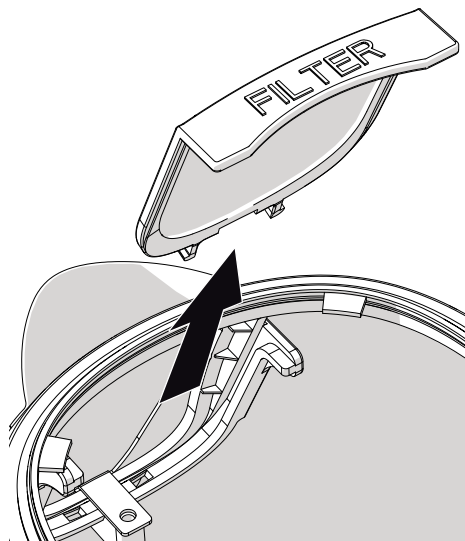
4.4 Limpieza del filtro



Importante

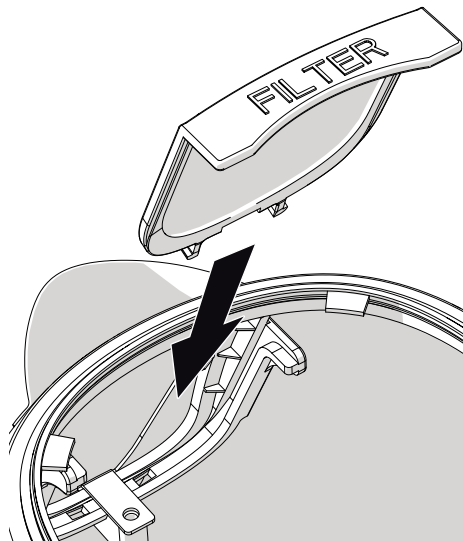
Lave el filtro asegurándose de que tiene las manos limpias y sin restos de jabón, crema u otros productos que podrían contaminar el agua.

1. Abra la tapa y saque el filtro de su alojamiento.



2. Lave el filtro bajo el agua corriente y utilice un cepillo suave.

3. Introduzca nuevamente el filtro en su alojamiento detrás de la boquilla del hervidor.



ES



4.5 Descalcificación

Quitar regularmente la cal depositada en el interior del hervidor prolonga la duración del aparato, garantiza altas prestaciones y favorece el ahorro de energía.

El hervidor puede ser descalcificado con un producto antical específico.



Uso incorrecto

Peligro de daños en el aparato

- No utilice productos antical para la limpieza del baño o la cocina, ni productos que contengan perfume.

Deje que actúe el producto antical, luego aclare abundantemente el producto, ponga a hervir el agua y deséchelo al menos un par de veces para eliminar los restos del producto.

En alternativa se puede utilizar vinagre blanco.

Proceda del siguiente modo:

1. Llene el hervidor con agua (1 litro) y póngalo a hervir.
2. Vierta el vinagre blanco (de 0,1 a 0,5 l dependiendo de la cantidad de cal).
3. Deje que actúe durante una noche.
4. Vacíe el hervidor.
5. Llene el hervidor con agua y póngala a hervir. Seguidamente vacíe el hervidor. Repita esta operación al menos un par de veces.



Sugerencias y consejos para el usuario

- Los depósitos de cal pueden causar el apagado del hervidor durante su uso antes de llegar a la ebullición. Además, los tiempos de ebullición podrían prolongarse.
- En caso de utilizarlo diariamente o en el caso de que disminuya la eficiencia al echar agua, descalcifique el hervidor y el filtro con una mayor frecuencia.
- En algunas regiones la dureza del agua es mayor y el agua podría tener un aspecto turbio y dejar residuos en las paredes del hervidor. En este caso, limpie la parte interna del hervidor más frecuentemente o utilice agua depurada.



4.6 Qué hacer si...

Problema	Causa	Solución
Disminución de la eficiencia al echar el agua	Presencia de cal en el filtro	Controle la posición y la limpieza del filtro
El aparato se apaga antes de alcanzar la ebullición	El fondo de la jarra presenta un depósito de cal excesivo	Descalcifíquelo con mayor frecuencia
	Se ha echado poca agua	Aumente la cantidad de agua hasta alcanzar al menos el nivel mínimo
El aparato no se enciende	Activación del dispositivo de seguridad debida a un funcionamiento del hervidor sin agua	Deje que se enfríe el aparato antes de activar un nuevo ciclo de ebullición
	El enchufe no está conectado correctamente a la toma de corriente	Conecte el enchufe a la toma de corriente No utilice adaptadores o cables alargadores Controle que el interruptor general esté conectado
	El cable está defectuoso	Haga que sustituyan el cable en un Centro de Asistencia autorizado
	Falta de corriente eléctrica	Controle que el interruptor general esté conectado