

Inhoudsopgave

1 Waarschuwingen	36
1.1 Algemene veiligheidswaarschuwingen	36
1.2 Aansprakelijkheid van de constructeur	36
1.3 Doel van het toestel	36
1.4 Verwerking	36
1.5 Deze gebruiksaanwijzing	37
1.6 Wegwijs in de gebruiksaanwijzing	37
2 Beschrijving	38
2.1 Teppanyaki bakplaat	38
2.2 Schraper	38
3 Gebruik	39
3.1 Waarschuwingen	39
3.2 Eerste gebruik	39
3.3 De Teppanyaki bakplaat gebruiken	39
4 Reiniging	41
4.1 Waarschuwingen	41
4.2 Het toestel reinigen	41

We raden aan deze handleiding aandachtig door te lezen, omdat ze alle aanwijzingen bevat om de esthetische en functionele kwaliteiten van het toestel te behouden.

Raadpleeg de website voor verdere informatie over dit product: www.smeg.com



Waarschuwingen

1 Waarschuwingen

1.1 Algemene veiligheidswaarschuwingen

Persoonlijk letsel

- Dit toestel kan tijdens het gebruik erg warm worden.
- Houd kinderen jonger dan 8 jaar die niet onder toezicht staan verwijderd van het toestel.
- Laat kinderen niet spelen met het toestel.
- Plaats tijdens het gebruik geen metalen voorwerpen zoals messen, vorken, lepels of deksels op het toestel.
- Werkzaamheden voor schoonmaak en onderhoud van het toestel mogen niet worden uitgevoerd door kinderen die niet onder toezicht staan.

Schade aan het toestel

- Gebruik eventueel houten of plastic gereedschappen.
- Reinig het toestel niet met een stoomreiniger.
- Laat het toestel niet onbewaakt achter tijdens bereidingen waarbij vetten en oliën kunnen vrijkomen.

1.2 Aansprakelijkheid van de constructeur

De constructeur kan niet aansprakelijk worden gesteld voor schade aan personen en voorwerpen tengevolge:

- van een ander gebruik van het toestel dan is voorzien;
- van het niet in acht nemen van de voorschriften van de gebruiksaanwijzing;
- van het forceren van ook slechts één deel van het toestel.

1.3 Doel van het toestel

- Dit toestel is bestemd voor het huishoudelijk bereiden van voedsel. Elk ander gebruik is oneigenlijk.
- Gebruik van dit toestel door kinderen vanaf 8 jaar, personen met beperkte fysieke, zintuiglijke of mentale capaciteiten of met een gebrek aan ervaring of kennis is alleen toegestaan onder toezicht en begeleiding van volwassenen die verantwoordelijk zijn voor hun veiligheid.
- Het toestel is niet ontworpen om te functioneren met externe timers of afstandsbedieningen.

1.4 Verwerking



Dit toestel moet aan het einde van zijn gebruiksduur afzonderlijk ingezameld worden (richtlijnen 2002/95/EG, 2002/96/EG, 2003/108/EG). Dit product bevat geen delen die als gevaarlijk voor de gezondheid en het milieu worden beschouwd, conform de actuele Europese Richtlijnen.



Het toestel verwijderen:

- De gebruiker moet de toestel dus aan het einde van de gebruiksduur brengen naar geschikte centra voor de gescheiden inzameling van elektrisch en elektronisch afval, of overhandigen aan de verkoper wanneer een gelijksoortig toestel wordt gekocht.

Het toestel zit verpakt in milieuvriendelijke en recyclebaar materialen.

- Breng het verpakkingsmateriaal naar de betreffende centra voor afvalverwerking.



Plastic verpakking Gevaar voor verstikking

- Laat de verpakking, of delen ervan, niet onbewaakt achter.
- Laat kinderen niet spelen met de plastic zakken van de verpakking.

1.5 Deze gebruiksaanwijzing

Deze gebruiksaanwijzing is een onderdeel van het toestel en moet gedurende de volledige levensduur van het toestel intact en op een gemakkelijk bereikbare plaats worden bewaard.

Deze gebruiksaanwijzing aandachtig voor het gebruik van het toestel doorlezen.

1.6 Wegwijs in de gebruiksaanwijzing

In deze gebruiksaanwijzing komen de volgende begrippen voor:

Waarschuwingen



Algemene waarschuwingen in verband met de gebruiksaanwijzing, veiligheid en verwerking van afgedankte producten.

Beschrijving



Beschrijving van het toestel en de accessoires.

Gebruik



Informatie over het gebruik van het toestel en de accessoires, kooktips.

Reiniging



Informatie voor de correcte reiniging van het toestel.



Veiligheidswaarschuwingen



Informatie



Suggestie

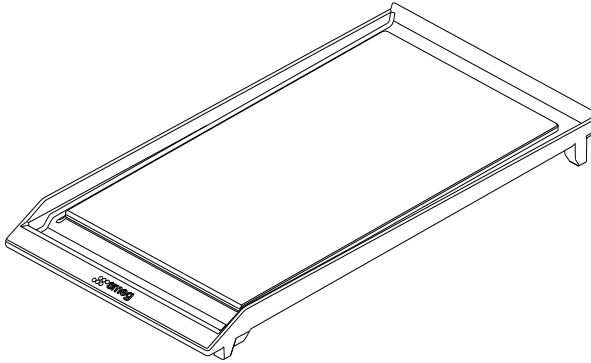
1. Volgorde van de gebruiksaanwijzingen.

- Enkele gebruiksaanwijzing.



2 Beschrijving

2.1 Teppanyaki bakplaat



Nuttig voor de bereiding van vlees, vis en groenten direct op de bakplaat zonder toevoeging van vet, geheel volgens de tradities van de Japanse keuken, om de natuurlijke smaak- en geurstoffen van het voedsel te versterken en een lichte voeding te garanderen die de voedingsstoffen beschermt.



3 Gebruik

3.1 Waarschuwingen



Het toestel wordt heel warm tijdens het gebruik
Gevaar op verbranding

- Draag beschermende handschoenen wanneer het voedsel wordt gehanteerd.
- Giet geen water op de warme bakplaat.
- Hete vetten en oliën kunnen vlam vatten. Let erg goed op.



Incorrect gebruik
Beschadiging van de oppervlakken

- Plaats de bakplaat binnen de omtrek van de kookplaat.
- De Teppanyaki bakplaat mag niet langer dan **60 minuten** gebruikt worden.
- De pitten onder de bakplaat kunnen maximaal 10 minuten lang tegelijkertijd op het maximaal vermogen worden ontstoken. Na deze periode moeten deze op de minimum positie geplaatst worden.

3.2 Eerste gebruik

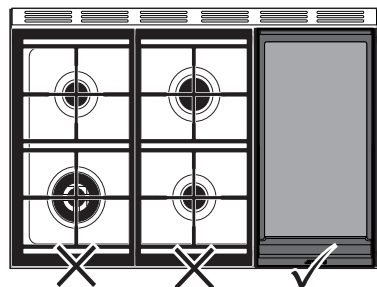
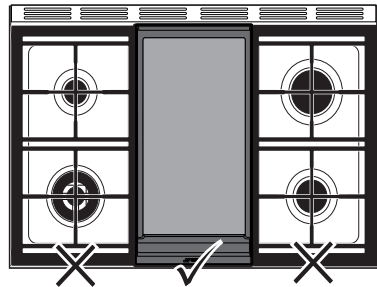
1. Verwijder eventueel aanwezige beschermende folie aan de binnen- en buitenzijde van het toestel en de accessoires.
2. Verwijder eventuele stickers van de bakplaat en de accessoires.
3. Spoel de Teppanyaki bakplaat af, maak hem droog en breng daarna een beetje olie aan.

3.3 De Teppanyaki bakplaat gebruiken



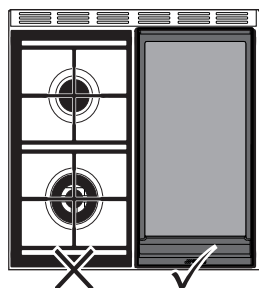
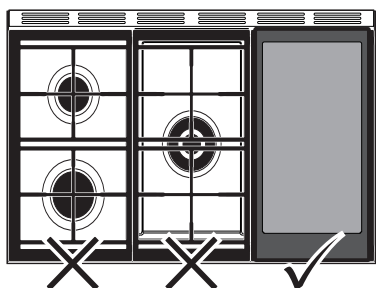
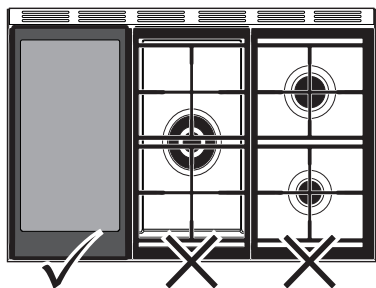
Incorrect gebruik
Beschadiging van de oppervlakken

- Het is niet mogelijk om meerdere platen tegelijkertijd op hetzelfde toestel te gebruiken.
- De Teppanyaki bakplaat moet in plaats van het rooster aangebracht worden.
- Het toestel waar de Teppanyaki bakplaat op wordt gebruikt moet voorzien zijn van de achterplint of het stalen paneel.





Gebruik



- De pitten onder de bakplaat kunnen maximaal **10 minuten** lang tegelijkertijd op het maximaal vermogen worden ontstoken. Na deze periode moeten deze op de minimum positie geplaatst worden.



De Teppanyaki bakplaat mag echter niet langer dan **60 minuten** gebruikt worden.

- Na het gebruik moeten de branders uitgeschakeld worden minstens 60 minuten lang afkoelen. De oven of de ovens die aanwezig zijn in het fornuis waarop de plaat wordt gebruikt, kunnen maximaal 60 minuten lang samen met de plaat werken. Neem daarvoor de aanduidingen van de gebruiksaanwijzing van het toestel in acht.
- Ook wanneer slechts één brander gebruikt wordt, moeten dezelfde waarschuwingen gerespecteerd worden.
- Wacht na het gebruik minstens 15 minuten voor de bakplaat van het toestel te verwijderen.



4 Reiniging

4.1 Waarschuwingen



Incorrect gebruik Beschadiging van de oppervlakken

- Reinig het toestel niet met een stoomreiniger.
- Gebruik op de stalen delen of de delen waarvan het oppervlak met metalen afwerkingen werd behandeld (bijv. elektrolytische oxidatie, vernikkeling, verchroming) geen producten die chloor, ammoniak of bleekmiddel bevatten.
- Gebruik geen ruwe of schurende materialen
- Niet wassen in een afwasmachine.

4.2 Het toestel reinigen

De Teppanyaki bakplaat kan gemakkelijker gereinigd worden wanneer deze nog lauwwarm is.

- Gebruik normale reinigingsmiddelen, specifiek voor roestvrij staal, en niet-schurende sponsjes. Eventuele afzettingen of voedselresten kunnen gemakkelijk verwijderd worden als de bakplaat een tijdje te week wordt gezet. Droog het daarna zorgvuldig.



Dompel de bakplaat onmiddellijk na het gebruik niet onder in water, maar wacht tot deze afgekoeld is.

