

Sisällysluettelo

1 Varoituksia	4
1.1 Turvallisuuteen liittyvät yleiset varoitukset	4
1.2 Laitteen käyttötarkoitus	8
1.3 Valmistajan vastuu	8
1.4 Tämä käyttöohje	8
1.5 Tyyppikilpi	8
1.6 Hävittäminen	8
1.7 Miten käyttöohjetta luetaan	9
2 Kuvaus	10
2.1 Yleinen kuvaus	10
2.2 Symbolit	11
2.3 Saatavana olevat lisävarusteet	11
3 Käyttö	12
3.1 Varoituksia	12
3.2 Ensimmäinen käyttökerta	12
3.3 Keittotason käyttö	13
4 Puhdistus ja hoito	15
4.1 Varoituksia	15
4.2 Laitteen puhdistus	15
5 Asennus	17
5.1 Turvaohjeet	17
5.2 Työtason muotoilu	17
5.3 Kalusteasennus	18
5.4 Kaasuliitäntä	20
5.5 Mukautus eri kaasutyyppeihin	23
5.6 Sähkökytkentä	29

Nämä ohjeet ovat voimassa vain käyttömaissa, jotka on lueteltu laitteen tiedot sisältävässä laitteeseen kiinnitettyssä kilvessä.

Tämä kalusteasennettava keittotaso kuuluu luokkaan 3.

Lue tämä käyttöopas huolellisesti. Ohjeita noudattamalla taataan laitteen oikeaoppinen ylläpito ja sen ominaisuuksien säilyvyys.

Tuotteeseen liittyviä lisätietoja löytyy osoitteesta www.smeg.com



1 Varoituksia

1.1 Turvallisuuteen liittyvät yleiset varoitukset

Henkilövahingot

- Laite ja siihen kuuluvat osat tulevat erittäin kuumiksi käytön aikana. Älä koske kuumentaviin osiin käytön aikana.
- Suojaa käsiä uunikintailta ruokien liikuttamisen aikana uunitilan sisällä.
- Älä koskaan yritä sammuttaa liekkiä/tulipaloa vedellä: sammuta laite ja peitä liekki kannella tai sammutuspeitteellä.
- 8-vuotiaat lapset, fyysisesti tai henkisesti rajoittuneet henkilöt tai henkilöt, joilla ei ole tämän laitteen käyttöön liittyvää kokemusta saavat käyttää laitetta jos heidän toimintaansa valvoo tai heitä opastaa aikuiset tai heidän turvallisuudesta vastaavat henkilöt.
- Lapset eivät saa leikkiä laitteella.
- Pidä alle 8-vuotiaita lapsia loitolla, ellei heitä valvota jatkuvasti.
- Älä päästä alle 8-vuotiaita lapsia laitteen läheisyyteen sen toiminnan aikana.
- Lapset eivät saa suorittaa puhdistus- ja huoltotoimenpiteitä ilman valvontaa.
- Varmista, että liekin jako-osat ja vastaavat kannet on asetettu oikein paikoilleen.
- Toimi äärimmäisen varovaisesti, sillä keittoalueet kuumenevat nopeasti. Vältä kattiloiden tyhjänä kuumentamista. Ylikuumenemisen vaara.
- Rasvat ja öljyt voivat syttyä palamaan jos ne ylikuumenevat. Älä poistu paikalta kun valmistat öljyä tai rasvaa sisältäviä ruokia. Jos öljyt tai rasvat syttyvät palamaan, älä koskaan sammuta vettä käyttämällä. Laita kansi kattilan päälle ja sammuta asianmukainen keittoalue.



- Paistoa on aina valvottava. Lyhyttä paistoa on valvottava jatkuvasti.
- Älä aseta metallisia esineitä kuten esimerkiksi astioita tai ruokailuvälineitä keittotason pinnalle, sillä se voivat ylikuumentua.
- Älä työnnä teräviä metalliesineitä (keittiövälineitä tai työkaluja) laitteessa oleviin aukkoihin.
- Älä kaada vettä suoraan erittäin kuumille pelleille.
- Älä käytä spray-suihkeita tämän laitteen läheisyydessä kun se on toiminnassa.
- Sammuta laite käytön jälkeen.
- Älä tee muutoksia laitteeseen.
- Älä koskaan yritä korjata laitetta yksin tai ilman pätevän teknikon apua.
- Älä koskaan irrota pistoketta johdosta vetämällä.
- Jos virtajohto on vahingoittunut, ota välittömästi yhteyttä tekniseen huoltoon, joka vaihtaa sen uuteen.

Laitteelle aiheutuvat vahingot

- Älä käytä hankaavia tai syövyttäviä puhdistusaineita lasiosien puhdistamiseen (esim. jauhetuotteita, tahrannoistoaaineita ja metallisia sieninä).
- Käytä mahdollisesti puu- tai muovisia keittiövälineitä.
- Älä istu laitteen päälle.
- Älä käytä höyrysuihkeita laitteen puhdistamiseksi.
- Älä tuki laitteen aukkoja tai tuuletusaukkoja.
- Älä jätä laitetta valvomatta paiston aikana, sillä rasvaa tai öljyä voi vuotaa ulos ja ne voivat syttyä palamaan niiden ylikuumentumisen vuoksi. Toimi äärimmäisen varovaisesti.
- Älä jätä esineitä keittotasojen päälle.
- Älä missään tapauksessa käytä laitetta huoneen lämmittämiseen.
- Älä suihkuta suihkeita uunin läheisyydessä.
- Älä käytä muovisia keittiövälineitä tai astioita ruokien paistossa.
- Astiat tai pannut on asetettava keittotason alueen sisäpuolelle.



Varoituksia

- Kaikkien keittoastioiden pohjan tulee olla tasainen ja säännöllinen.
- Jos neste kiehuu yli, puhdista valunut neste pois keittotasolta.
- Älä kaada keittotasolle happamia aineita kuten sitruunamehua tai etikkaa.
- Älä laita tyhjiä kattiloita tai pannuja päällä olevien keittoalueiden päälle.
- Älä käytä höyrysuihkeita laitteen puhdistamiseksi.
- Älä käytä karkeita ja hankaavia materiaaleja tai teräviä, metallisia lastoja.
- Älä käytä teräsosien tai metallipinnoituksilla käsiteltyjen osien puhdistuksessa (kuten esimerkiksi anodisoinneissa, nikkeloinnissa, kromauksissa) klooria, ammoniakkia tai valkaisuainetta sisältäviä puhdistusaineita.
- Älä käytä hankaavia tai syövyttäviä puhdistusaineita lasiosien puhdistamiseen (esim. jauhetuotteita, tahrannoistoaaineita ja metallisia sieniä).
- Älä pese tasoon kuuluvia irrotettavia ritilöitä, liekin jako-osia ja kansia astianpesukoneessa.

Asennus

- Tätä laitetta **ei saa asentaa** veneisiin tai asuntovaunuihin.
- Laitetta ei saa asentaa jalustan päälle.
- Asenna laite kalusteeseen toisen henkilön avulla.
- Laitteen mahdollisen ylikuumenemisen estämiseksi, sitä ei saa asentaa koristeoven tai paneelin taakse.
- Ennen laitetta koskevien toimenpiteiden suorittamista (asennus, huolto, asemointi tai siirto), varustaudu aina henkilönsuojaimilla.
- Ennen laitteessa suoritettavia toimenpiteitä, kytke yleinen virransyöttöjärjestelmä pois päältä.
- Anna asennus- ja huoltotoimenpiteet ammattitaitoisen henkilökunnan suorittavaksi voimassa olevien säädösten mukaisesti.
- Anna kaasuliitännät ammattitaitoisen teknikon tehtäväksi.



- Käyttöönotto letkua käyttämällä tulee tehdä siten, että letkun pituus ei ylitä 2 metriä jos kyseessä ovat teräsletkut ja 1,5 metriä jos kyseessä ovat kumiletkut.
- Letkut eivät saa joutua kosketuksiin liikkuvien osien kanssa eikä ne saa litistyä.
- Käytä vaadittaessa määräyksen mukaista paineensäädintä.
- Jokaisen toimenpiteen jälkeen tarkista, että kaasuliitäntöjen kiristysmomentti on 10 Nm ja 15 Nm välillä.
- Kun asennus on suoritettu, tarkasta mahdolliset vuodot saippuanesteellä. Älä koskaan käytä liekkiä.
- Anna sähkökytkennät ammattitaitoisen teknikon tehtäväksi.
- Sähköjärjestelmän turvallisuusmääräyksiin mukainen maadoitus on pakollinen.
- Käytä vähintään 90 °C kestäviä kaapeleita.
- Virtajohtojen ruuvien kiristysmomentit liitinrimassa tulee olla 1,5-2 Nm.
- Vain tekninen ja koulutettu henkilöstö saa vaihtaa virtajohdon uuteen.

Laitteeseen liittyen

- Lasikeraaminen pinta on erittäin iskunkestävä, vältä kiinteiden ja painavien esineiden putoamista keittotason pinnalle, sillä ne voivat aiheuttaa sen rikkoutumista jos ne ovat teräviä.
- Lasikeraamista pintaa ei saa käyttää tukialustana.
- Jos lasikeraamiseen pintaan syntyy halkeamia, rakoja tai pinta rikkoutuu, sammuta laite välittömästi. Kytke virta pois päältä ja ota yhteys tekniseen huoltoon.



Varoituksia

1.2 Laitteen käyttötarkoitus

- Laite on tarkoitettu ruokien paistamiseen kotitalouskäytössä. Kaikenlainen muu käyttö on sopimatonta.
- Laitetta ei ole tarkoitettu käytettäväksi ulkoisten ajastimien tai kauko-ohjainten kanssa.

1.3 Valmistajan vastuu

Valmistaja ei ota vastuuta henkilö- tai omaisuusvahingoista, jotka aiheutuvat:

- käyttötarkoitukseen nähden poikkeavasta käytöstä
- käyttöoppaassa olevien määräysten noudattamatta jättämisestä
- jonkin laitteen osan muuttamisesta
- muiden kuin laitteen alkuperäisten varaosien käytöstä.

1.4 Tämä käyttöohje

Tämä käyttöohje on kiinteä osa laitetta, ja siksi sitä tulee säilyttää kokonaisuudessaan helposti saatavilla koko laitteen käyttöiän ajan.

Ennen laitteen käyttöä lue tämä käyttöohje huolellisesti läpi.

1.5 Tyypikilpi

Laitteen tyypikilpi sisältää tekniset tiedot, sarjanumeron ja merkinnän. Tyypikilpeä ei saa koskaan irrottaa.

1.6 Hävittäminen



Laite tulee hävittää erillään kotitalousjätteistä (direktiivit 2002/95/EY, 2002/96/EY, 2003/108/EY). Tämä laite ei sisällä siinä määrin terveydelle ja ympäristölle haitallisia aineita, että sitä voitaisiin pitää vaarallisena voimassa olevien Euroopan neuvoston direktiivien mukaisesti.

Laitteen hävittämiseksi:

- Katkaise virtajohto ja irrota johto yhdessä pistokkeen kanssa.



Sähkövirta

Sähköiskun vaara

- Kytke pääkatkaisin pois päältä.
- Irrota virtajohto sähkölaitteistosta.



- Toimita laite käyttöiän loputtua sähkö- ja elektronisten laitteiden erilliskeräykseen tai anna se jälleenmyyjälle toisen vastaavan laitteen hankinnan yhteydessä.

Laitteen pakkausmateriaalit ovat ympäristöystävällisiä ja kierrätettäviä.

- Toimita pakkausmateriaalit tarkoituksenmukaiseen erilliskeräykseen.



Muovipakkaukset Tukehtumisen vaara

- Pakkausmateriaaleja tai niiden osia ei saa jättää ilman valvontaa.
- Älä anna lasten leikkiä pakkausmateriaaleihin kuuluvilla muovipusseilla.

1.7 Miten käyttöohjetta luetaan

Tässä käyttöohjeessa käytetään seuraavia kuvamerkkejä:

Varoituksia



Yleistietoja liittyen tähän käyttöohjeeseen, turvallisuuteen ja hävittämiseen.

Kuvaus



Laitteen ja lisävarusteiden kuvaus.

Käyttö



Laitteeseen ja lisävarusteisiin sekä paistoon liittyvää tietoa.

Puhdistus ja hoito



Laitteen oikeaan puhdistamiseen ja huoltoon liittyvää tietoa.

Asennus



Pätevälle teknikolle kuuluvaa tietoa: asennus, käyttöönotto ja säätö.



Turvallisuuteen liittyvät varoitukset



Tietoa



Neuvo

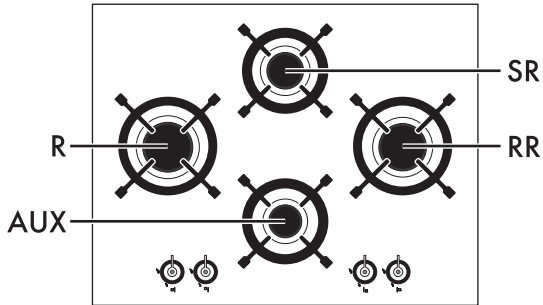
1. Käyttöohjeiden järjestys.

- Yksittäinen käyttöohje.

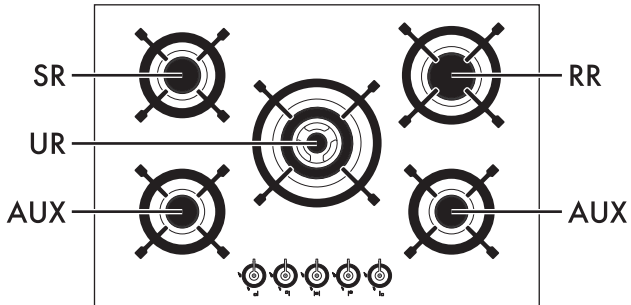


2 Kuvaus

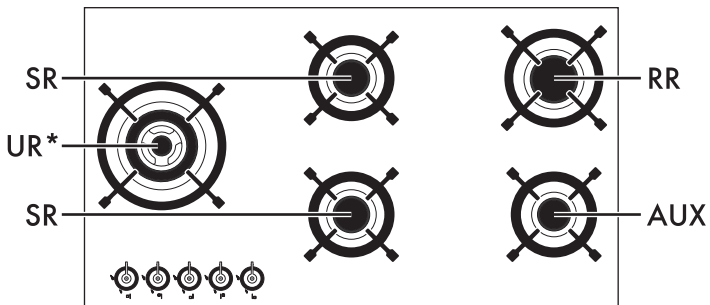
2.1 Yleinen kuvaus



65 cm



75 cm



90 cm

AUX = Lisä

SR = Puolinopea

RR = Alennettu nopea

R = Nopea

UR = Pika

UR* = Pika

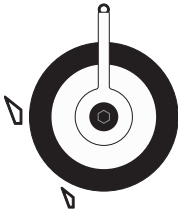





2.2 Symbolit

Keittoalueet

- Edessä vasemmalla
- Keskellä vasemmalla
- Takana vasemmalla
- Keskellä
- Takana oikealla
- Keskellä oikealle
- Edessä oikealla

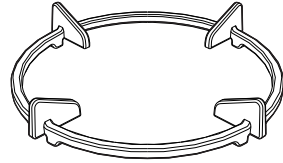
Polttimien kytkimet



Hyödylliset tasolla olevien polttimien syyttämiseen ja säätöön. Paina ja käännä kytkimiä vastapäivään arvon  kohdalle syyttääksesi vastaavat polttimet. Liekkiä säädetään kiertämällä kytkimiä maksimi- ja minimalueen  välissä olevalla alueella. Sammuta polttimet asettamalla kytkimet takaisin asentoon .

2.3 Saatavana olevat lisävarusteet

Wokkipannuille tarkoitettu pienentävä riitä



Hyödyllinen wokkipannuja käytettäessä.

i

Unissa käytettävät elintarvikkeiden kanssa kosketuksiin joutuvat lisävarusteet on valmistettu käyttämällä voimassa olevien lakien mukaisia materiaaleja.

i

Varustuksiin kuuluvia alkuperäisiä lisävarusteita tai ylimääräisiä lisävarusteita voidaan pyytää valtuutetuista huoltokeskuksista. Käytä vain valmistajan alkuperäisiä lisävarusteita.



3 Käyttö

3.1 Varoituksia



Väärä käyttö Palovammojen vaara

- Varmista, että liekin jako-osat ja vastaavat kannet on asetettu oikein paikoilleen.
- Rasvat ja öljyt voivat syttyä ylikuumentuessa. Toimi äärimmäisen varovaisesti.
- Älä jätä laitetta valvomatta paiston aikana, sillä rasvaa tai öljyjä voi vuotaa ulos.
- Älä suihkuta suihkeita laitteen läheisyydessä.
- Älä koske laitteen lämmityselementtiä sen toiminnan aikana. Anna niiden jäähtyä ennen mahdollisen puhdistuksen suorittamista.
- Älä päästä alle 8-vuotiaita lapsia laitteen läheisyyteen sen toiminnan aikana.



Väärä käyttö Pinoille syntyvien vahinkojen vaara


- Älä käytä tinapaperia polttimien tai keittotason peittämiseen.
- Astiat tai pannut on asetettava keittotason alueen sisäpuolelle.
- Kaikkien keittoastioiden pohjan tulee olla tasainen ja säännöllinen.
- Jos neste kiehuu yli, puhdistusta valunut neste pois keittotasolta.
- Terrakotta- tai vuolukivi kattiloiden käyttöä ei suositella ruokien kypsennystä tai lämmittämistä varten.

3.2 Ensimmäinen käyttökerta

1. Irrota mahdolliset laitteen ulko- tai sisäpuolella olevat suojamuovit mukaan lukien lisävarusteet.
2. Poista mahdolliset tarrat (teknisiä tietoja sisältävää tarraa lukuun ottamatta) lisävarusteista.
3. Irrota ja pese kaikki laitteeseen kuuluvat lisävarusteet (ks. 4 Puhdistus ja hoito).




3.3 Keittotason käyttö

Kaikki laitteen kytkimet ja ohjaimet sijaitsevat samassa etupaneelissa. Jokaiselle kytkimelle on osoitettu vastaava poltin. Keitin on varustettu elektronisella sytytyslaitteella. Sytyttämistä varten riittää, että painat ja käännät kytkintä vastapäivään suurimman liekin kohdalle, kunnes poltin syttyy. Mikäli poltin ei syty 15 sekunnin kuluessa, käännä kytkin kohtaan . Odota 60 sekuntia ennen kuin yrität sytyttää uudelleen. Kun polttimet on sytytetty, pidä nuppia painettuna muutaman sekunnin ajan niin, että termoelementti lämpenee.

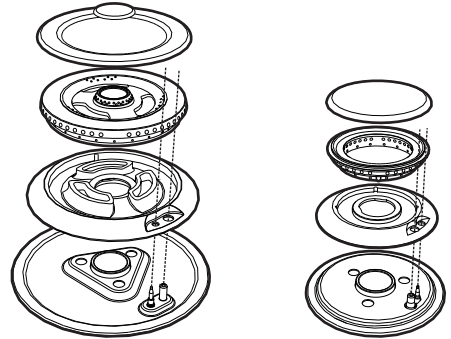
Poltin voi sammua kytkimen hellittämishetkellä: se tarkoittaa, että termoelementti ei ole lämmennyt tarpeeksi. Odota hetki ja toista toimenpide. Pidä kytkintä alhaalla pidempään.



Tahattoman sammumisen tapahtuessa aktivoituu turvatoiminto, joka estää kaasun syötön vaikka hana olisi auki. Käännä kytkin takaisin kohtaan  äläkä yritä sytyttää uunia uudelleen 60 sekuntiin.

Liekkien jako-osien ja kansien oikea asento

Ennen keittotason polttimien sytyttämistä varmista, että liekin jako-osat ja vastaavat kannet on asetettu paikoilleen. Huomioi, että polttimen aukot vastaavat sytytystulppia ja lämpöporeja. Tarkista lisäksi, että liekin jako-osat asettuvat oikein polttimessa oleviin aukkoihin.



Pannun käyttö

Jos pannua halutaan käyttää, ota huomioon seuraavat varotoimenpiteet:

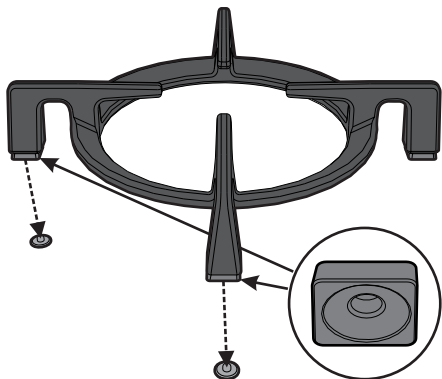
- pannua voidaan esilämmittää käyttämällä polttimen maksimitehoa korkeintaan 10 minuuttia.
- on suositeltavaa asettaa ruokien kypsennys alhaiselle teholle
- varo, etteivät polttimien liekit tule ulos pannun reunasta
- pidä sivulaitaa 150 mm:n päässä pannun reunasta
- älä aseta pannua samanaikaisesti useampien polttimien päälle.



Käyttö

Ritilöiden oikea asento

Ritilöiden alla on koverat silikonikumit, jotka on asetettava vastaavaan tasolle asetettuun kiinnitystappiin.

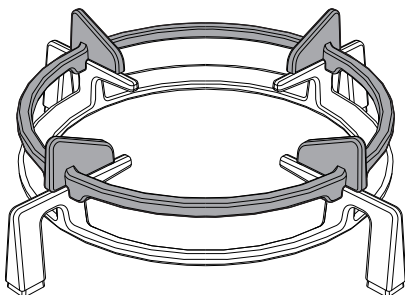


Varmista, että ritilät on yksinkertaisesti keskitetty vastaavien polttimien päälle ilman, että ne jäävät koholleen tai ovat kalllellaan. Jos näin tapahtuu, suorita asemointi uudelleen.

Jos kattila on epävakaassa asennossa, tarkista ettei ritilöitä ole asetettu väärin.

Pienentävät ritilät

Pienentävä ritilä asetetaan keittotason ritilän päälle. Varmista, että se on asetettu oikein paikoilleen.



Keittotason käyttöön liittyviä käytännöllisiä neuvoja

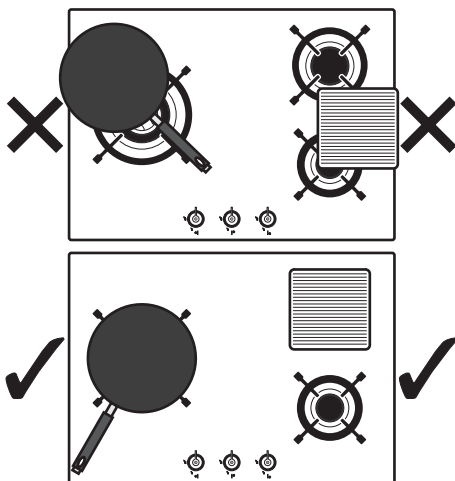
Polttimien ihanteellinen tehokkuus ja kaasun kulutus voidaan optimoida käyttämällä polttimien kokoon sopivia kannellisia keittoastioita, tällöin liekki ei yllä keittoastioiden sivuille. Kiehumispisteen saavutuksen jälkeen liekkiä tulee pienentää niin, ettei neste kiehu keittoastiasta yli.



Keittoastioiden läpimitta:

- AUX: 8 - 18 cm.
- SR: 10 - 24 cm.
- RR: 18 - 24 cm.
- R: 20 - 26 cm.
- UR: 20 - 30 cm.

Jotta palovammat ja keittotason tai työtason vaurioituminen vältettäisiin kypsennyksen aikana, kaikkien keittoastioiden tai pannujen (eivät kuulu varustuksiin) on oltava keittotason alueella.





4 Puhdistus ja hoito

4.1 Varoituksia



**Väärä käyttö
Pinnoille syntyvien vahinkojen
vaara**

- Älä käytä höyrysuihkeita laitteen puhdistamiseksi.
- Älä käytä teräsosien tai metallipinnoituksilla käsiteltyjen osien puhdistuksessa (kuten esimerkiksi anodisoinneissa, nikkelöinnissä, kromauksissa) klooria, ammoniakkia tai valkaisuainetta sisältäviä puhdistusaineita.
- Älä käytä hankaavia tai syövyttäviä puhdistusaineita lasiosien puhdistamiseen (esim. jauhetuotteita, tahranpoistoaineita ja metallisia sieniä).
- Älä käytä karkeita ja hankaavia materiaaleja tai teräviä, metallisia lastoja.
- Älä pese tasoon kuuluvia irrotettavia ritilöitä, liekin jako-osia ja kansia astianpesukoneessa.

4.2 Laitteen puhdistus

Pintojen hyvän kunnon säilyttämiseksi ne tulee puhdistaa säännöllisesti jokaisen käyttökerran jälkeen. Pintojen tulee antaa jäähtyä ennen niiden puhdistamista.

Päivittäinen puhdistus

Käytä aina ja ainoastaan hankaamattomia erityispuhdistusaineita, jotka eivät sisällä klooripohjaista happoa.

Kaada tuotetta kosteaan pyyhkeeseen ja pyyhi pinnat pyyhkeellä, huuhtelee huolellisesti ja kuivaa pehmeällä kankaalla tai mikrokuituliinalla.

Ruokajäämät

Metallisia sieniä tai leikkaavia kaapimia ei saa käyttää missään tapauksessa, sillä ne vahingoittavat pintoja.

Käytä normaaleja hankaamattomia tuotteita. Käytä mahdollisesti puisia tai muovisia materiaaleja. Huuhtelee huolellisesti ja kuivaa pehmeällä pyyhkeellä tai mikrokuituliinalla.

Älä anna sokeripohjaisten tuotteiden kuivua uunin sisäpuolelle (esim. hillo). Jos ne kuivuvat liian pitkän aikaa, ne voivat vaurioittaa uunin suojaavaa pintakerrosta.



Puhdistus ja hoito

Keittotasoin ritilät

Irrota ritilät ja puhdista ne haalealla vedellä ja hankaamattomalla pesuaineella. Poista huolella kaikki ruokajäämät. Kuivaa huolellisesti ja aseta ne keittotasolle.



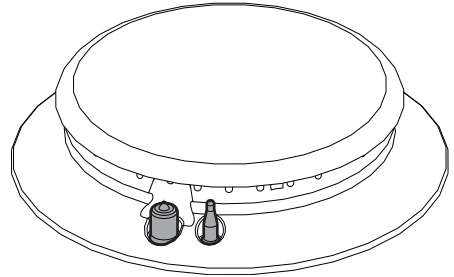
Ritilöiden ollessa jatkuvassa kosketuksessa liekkien kanssa, kuumuudelle altistettujen osien maalipinta saattaa ajan myötä heikentyä. Se on kuitenkin täysin luonnollista, eikä se vaikuta ritilöiden toimivuuteen millään tavoin.

Liekin jako-osat ja kannet

Kannet ja liekin jako-osat voidaan irrottaa niiden puhdistuksen helpottamiseksi. Pese ne lämpimässä vedessä hankaamattomalla pesuaineella. Poista niistä kaikki kovettumat huolellisesti ja odota, että ne ovat kuivuneet kokonaan. Aseta liekin jako-osat ja varmista, että ne ja vastaavat kannet ovat asetettu paikoilleen.

Sytytystulpat ja termoelementit

Sytytystulppien ja termoelementtien hyvä toiminta edellyttää, että ne ovat aina hyvin puhtaat. Tarkista säännöllisesti osien puhtaus ja puhdista ne tarvittaessa kostealla pyyhkeellä. Mahdolliset kuivat jäämät voidaan poistaa puutikulla tai neulalla.





5 Asennus

5.1 Turvaohjeet



Laitteen toiminnan aikana
kehittyvä lämpö
Tulipalovaara

- Tarkista, että kalusteen materiaali kestää lämpöä.
- Tarkista, että kalusteessa on vaaditut aukot.

Lähellä olevien kalusteiden puuviilutuksen, liimojen tai muovipinnoitusten tulee olla lämmönkestäviä (>90 °C). Muussa tapauksessa ne voivat vahingoittua ajan myötä.



Liesituulettimien ja keittotason välillä noudatettavan minimietäisyyden on vastattava vähintään liesituulettimen asennusohjeissa osoitettuja arvoja.

Myyös tason takana olevia aukkojen minimirakojen on noudatettava asennusohjeissa osoitetulla tavalla.

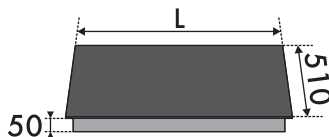
5.2 Työtason muotoilu



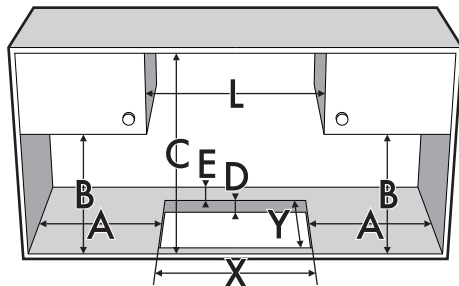
Seuraava toimenpide vaatii muurarin ja/tai puusepän ja täten sen saa suorittaa ainoastaan pätevä teknikko.

Asennus voidaan tehdä eri materiaaleihin, kuten muuriin, metalliin, umpipuuhun tai muovipäällystettyyn puuhun, kunhan ne ovat kuumuudenkestäviä (>90 °C).

Tee aukko työtasoon kuvan osoittamin mitoin.



L (mm)	X (mm)	Y (mm)
380	252 ÷ 256	482 ÷ 486
650	560 ÷ 564	482 ÷ 486
750	560 ÷ 564	482 ÷ 486
900	844 ÷ 848	482 ÷ 486



A (mm)	B (mm)	C (mm)	D (mm)	E (mm)
min 200	min 460	min 750	40 - 60	min 50



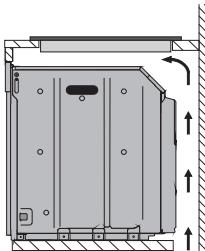
Asennus

5.3 Kalusteasennus

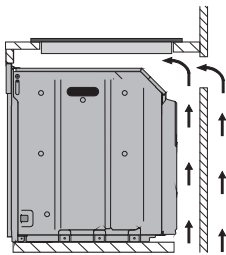
Uunitilaan

Keittotason ja keittiökalusteiden ja kalusteasennettavien laitteiden välisen etäisyyden on oltava sellainen, että riittävä tuuletus ja ilmanpoisto taataan.

Jos se on asennettu uunin päälle, jätä rako keittotason alaosaan ja sen alle asennetun tuotteen väliin.



aukko alaosassa



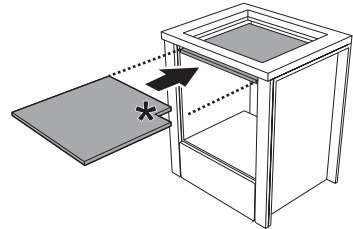
aukko alaosassa ja takana



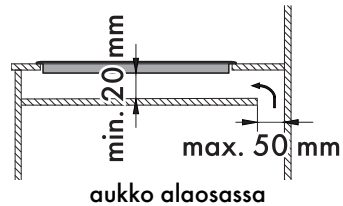
Jos laite asennetaan uunin yläpuolelle, siinä on oltava jäähdytysjärjestelmä.

Neutraaliin tilaan tai laatikoihin

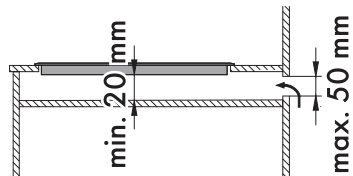
Jos muita kalusteita (sivuseinät, laatikot jne.), astianpesukoneita tai jääkaappeja on asennettu, keittotason alle on asennettava kaksinkertainen puupohja vähintään **20 mm** pään keittotason alaosasta, jotta satunnaisilta kosketuksilta vältyttäisiin. Kaksinkertaisen pohjan saa poistaa vain tarkoituksenmukaisia varustuksia käyttämällä.



***(mm) 150 x 150**
tarpeellinen kaasuliitäntää varten



aukko alaosassa



aukko takaosassa

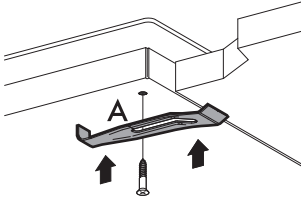


Kaksinkertaisen pohjan asentamatta jättäminen altistaa käyttäjän mahdolliselle tahattomalle kosketukselle leikkaavien tai kuumien osien kanssa.



Kiinnityskannattimet

Ruuvaa kiinnityskannattimet (A) alasuojuksen sivuissa oleviin tarkoituksenmukaisiin aukkoihin keittotason kiinnittämiseksi oikein rakenteeseen.

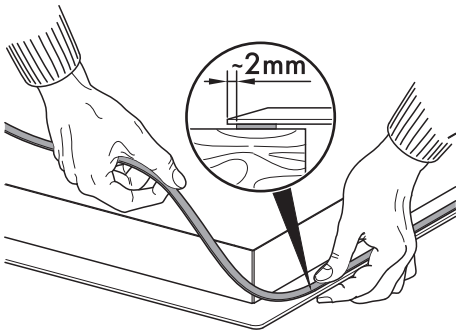


Älä kiinnitä keittotasoa silikonilla. Tarpeen vaatiessa, se estää keittotason irrottamisen sitä vahingoittamatta.

Keittotason tiiviste

Lasitasolla

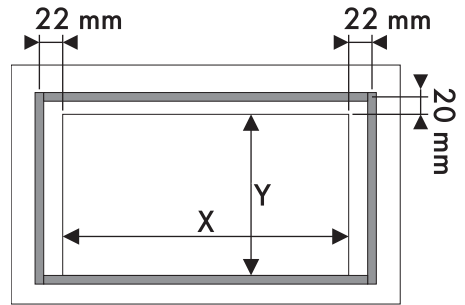
Ennen asennusta, nesteiden tunkeutumisen estämiseksi keitto- ja työtason kehikon väliin, asemoi varustuksiin kuuluva tarratiiviste koko keittotason ympäröivän pituudelle.



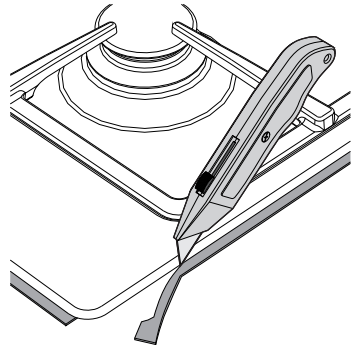
Terästasolla

Ennen asennusta, nesteiden tunkeutumisen estämiseksi keitto- ja työtason kehikon väliin, aseta siihen tiiviste.

1. Viittaa kuvassa osoitettuihin arvoihin ottaen huomioon, että pitkän etusivun on asetettava aukkoa vasten.



2. Aseta se kevyesti painamalla tasoon tehdyn aukon ulkoreunan ympärille.
3. Leikkaa pois huolella ylimääräinen tiivisteiden reuna.





5.4 Kaasuliitäntä



Kaasuvuoto Räjähdyksvaara

- Jokaisen toimenpiteen jälkeen tarkista, että kaasuliitäntöjen kiristysmomentti on 10 Nm ja 15 Nm välillä.
- Käytä vaadittaessa määräyksen mukaista paineensäädintä.
- Kun asennus on suoritettu, tarkasta mahdolliset vuodot saippuanesteellä. Älä koskaan käytä liekkiä.
- Letkut eivät saa joutua kosketuksiin liikkuvien osien kanssa eivätkä ne saa litistyä.

Yleisiä tietoja

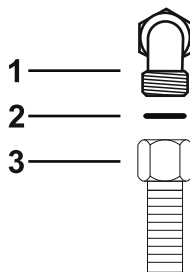
Liitäntä kaasuverkkoon voidaan suorittaa jäykällä kupariputkella tai teräsletkulla ja voimassa olevan standardin asettamien määräysten mukaisesti.

Muita kaasutyyppejä käytettäessä katso luku "5.5 Mukautus eri kaasutyyppeihin". Kaasun sisääntulo on 1/2" putki jossa on kierteitetty liitin ulkoiselle kaasulle (ISO 228-1).

Liitäntä teräsletkulla

Suorita liitäntä kaasuverkkoon käyttämällä teräsletkua, voimassa olevan standardin osoittamien ominaisuuksien mukaisesti.

Ruuvaa liitos **3** kiinni laitteen kaasuliitokseen **1** asettamalla väliin aina varusteisiin kuuluva tiiviste **2**.

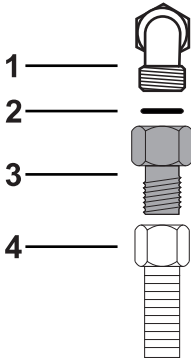




Liitäntä teräsletkuun kartiomaisella liittimellä

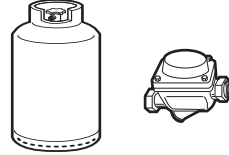
Suorita liitäntä kaasuverkkoon käyttämällä teräsletkua, voimassa olevan standardin osoittamien ominaisuuksien mukaisesti.

Ruuvaa liitos **3** huolella laitteen kaasuliitokseen **1** (kierre 1/2" ISO 228-1) asettamalla väliin aina varustuksiin kuuluva tiiviste **2**. Kiinnitä eristävää materiaalia liittimen kierteseen **3**, jonka jälkeen ruuvaa kiinni teräsletku **4** liittimeen **3**.



Nestekaasun liitäntä

Käytä paineen säädintä ja suorita liitos kaasupulloon voimassa olevan lain määräämällä tavalla.



Varmista, että syöttöpaineessa noudatetaan taulukossa "Kaasutyypit ja maat" osoitettuja arvoja.

Tuuletus tiloissa

Laite tulee asentaa vain pysyvästi tuuletettuihin tiloihin, voimassa olevien lakien mukaisesti. Paikassa, johon laite on asennettu tulee virrata niin paljon ilmaa kuin sitä vaaditaan säännöllistä kaasun palamista ja tilan ilmanvaihtoa varten. Riitilöillä suojattujen ilmanottoaukkojen tulee olla sopivan kokoisia voimassa olevien lakien mukaisesti ja sijoitettu siten, etteivät ne pääse tukkeutumaan edes osittain.

Tilaa tulee pitää riittävästi tuuletettuna, jotta paiston aikana syntyvä lämpö ja kosteus saadaan poistettua: erityisesti pitkän käyttöajan jälkeen on suositeltavaa avata ikkuna tai lisätä mahdollisten tuulettimien nopeutta.



Asennus

Palamistuotteiden poistaminen

Palamistuotteiden poisto voidaan taata luonnollisella ilmankierrolla toimivan savuhormiin kiinnitetyn liesituulettimen kautta tai pakotetun imun avulla. Tehokas imujärjestelmä vaatii huolellista suunnittelua pätevän ammattilaisen toimesta ja sen asentamista noudattamalla sääntöjen määrittämiä asentoja ja etäisyyksiä.

Toimenpiteen päättyessä asentajan on annettava vaatimustenmukaisuustodistus.

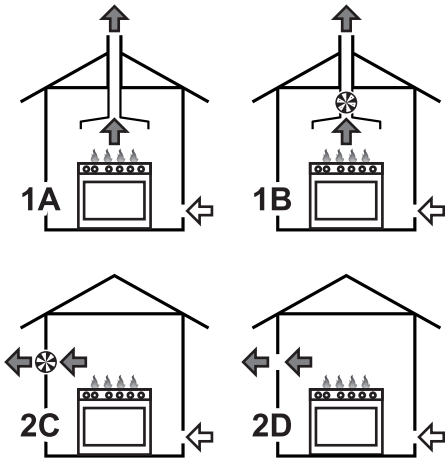
- 1 Poisto liesituulettimen kautta
- 2 Poisto jos liesituuletinta ei ole asennettu

A Poisto yksittäisellä hormilla luonnollisella ilmankierrolla

B Poisto yksittäisellä hormilla ja sähkötuulettimella

C Poisto suoraan ulkoilmaan seinässä tai ikkunassa olevan sähkötuulettimen kanssa

D Poisto suoraan ulkoilmaan seinän kautta



← Ilma

← Palamistuotteet

⊗ Sähkötuuletin

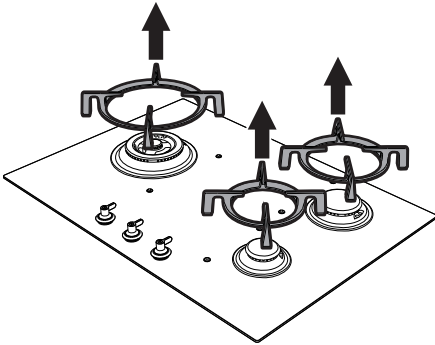


5.5 Mukautus eri kaasutyyppeihin

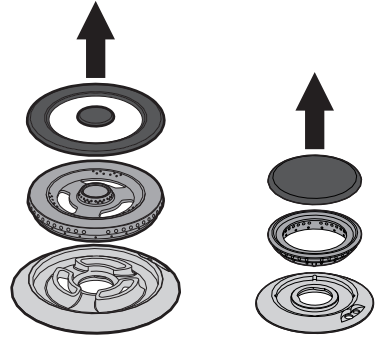
Jos sitä käytetään muiden kaasutyyppeiden kanssa, vaihda suuttimet ja säädä ensiöilma. Suuttimien vaihtamiseksi ja polttimien säätämiseksi, irrota taso.

Tason irrottaminen

1. Irrota ritilät tasosta.



2. Irrota liekin jako-osat ja vastaavat kannet.



3. Vedä kytkimiä ja kytkimiin kuuluvia suojasalpalevyjä yläsuuntaan niiden irrottamiseksi.

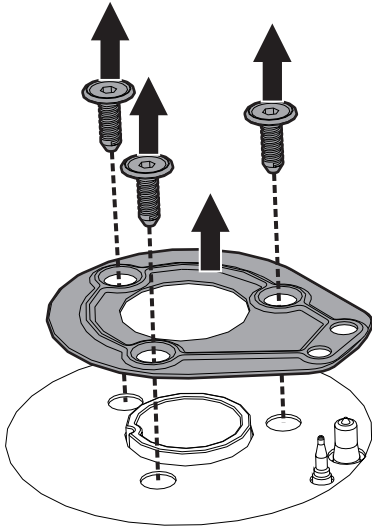


i Kytkimen ja suojasalpalevyn välillä on jousi, jota ei ole annettu kuvassa.

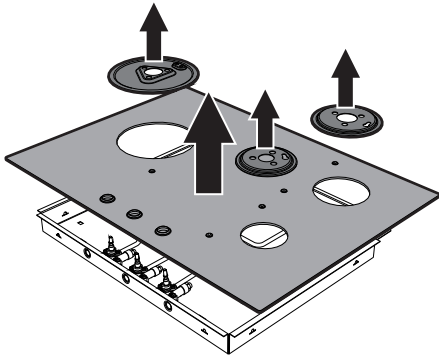


Asennus

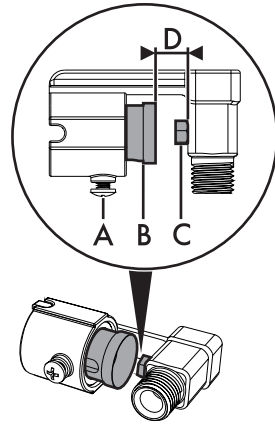
4. Irrota kiinnitysruuvit tasosta ja jokaista polttimien aluetta koskevat levyt.



5. Irrota levykkeet ja taso.



Suuttimien vaihto



1. Löysää ruuvia **A** ja työnnä pohjaan ilmansäädin **B**.
2. Kiintoavainta käyttämällä irrota suuttimet **C** ja asenna uudelle kaasutypille sopivat suuttimet noudattamalla vastaavissa taulukoissa annettuja ohjeita (ks. "Kaasutyytit ja maat").



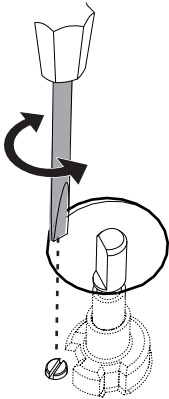
Suuttimen vääntömomentti ei saa ylittää 3 Nm.

3. Säädä ilmavirtaus siirtämällä ilmansäädintä **B**, kunnes saadaan etäisyys **D**, joka on annettu vastaavassa taulukossa (ks. "Kaasutyytit ja maat").
4. Kun kukin poltiti on säädetty, kokoa laite oikein.



Metaani- tai kaupunkikaasun minimiarvon säätö

1. Sytytä poltin ja säädä se minimiarvoon.
2. Poista kaasuhanan nuppi ja säädä hana tikun vieressä (mallista riippuen) olevaa säätöruuvia käyttäen, kunnes saavutat säännöllisen ja mahdollisimman pienen liekin.
3. Asenna nuppi paikoilleen ja tarkista polttimen liekin vakaus.
4. Käännä nuppia nopeasti maksimiasennosta minimiasentoon: liekki ei saa sammua.
5. Toista toimenpide kaikkien kaasuhanojen kohdalla.



Nestekaasun minimiarvon säätö

Ruuvaa hanan tikun vieressä olevat ruuvit täysin myötäpäivään.



Kun on vaihdettu tehdasasetuksista poikkeavalle kaasusetukselle, vaihda sovelletun kaasun etiketti uutta kaasua vastaavaan etikettiin. Etiketti löytyy suittimien pussista (jos paikalla).

Kaasuhanojen voitelu

Kaasuhanat voivat ajan myötä kääntyä huonosti ja lukittua. Puhdista niiden sisäosat ja vaihda niiden voiteluaine.



Kaasuhanojen voitelu on suoritettava ammattitaitoisen tekniikon toimesta.



Asennus

Kaasutyypit ja maat

Kaasutyyppi		IT	GB-IE	FR-BE	DE	AT	NL	ES	PT	SE	RU	DK	PL	HU
1 Metaanikaasu G20														
G20	20 mbar	•	•		•	•		•	•	•	•	•		
G20/25	20/25 mbar			•										
2 Metaanikaasu G20														
G20	25 mbar													•
3 Metaanikaasu G25														
G25	25 mbar							•						
G25.3	25 mbar							•						
4 Metaanikaasu G25.1														
G25.1	25 mbar													•
5 Metaanikaasu G25														
G25	20 mbar				•									
6 Metaanikaasu G27														
G27	20 mbar													•
7 Metaanikaasu G2.350														
G2.350	13 mbar													•
8 Nestekaasu G30/31														
G30/31	28/37 mbar		•	•				•			•			
G30/31	30/37 mbar	•							•					
G30/31	30/30 mbar						•			•		•		
9 Nestekaasu G30/31														
G30/31	37 mbar													•
10 Nestekaasu G30/31														
G30/31	50 mbar				•	•								
11 Kaupunkikaasu G110														
G110	8 mbar	•								•		•		
12 Kaupunkikaasu G120														
G120	8 mbar									•				



Asennusmaan perusteella on mahdollista paikantaa käytettävissä olevat kaasutyypit. Viittaa otsikossa annettuun numeroon löytääksesi "Polttimien ja suuttimien ominaisuuksien taulukko" oikeat arvot.



Polttimien ja suuttimien ominaisuuksien taulukko

1	Metaanikaasu G20 - 20 mbar	AUX	SR	RR	R	UR	UR*
	Nimellinen lämpöteho (kW)	1.1	1.7	2.6	3.1	4.2	6.0
	Suuttimen halkaisija (1/100 mm)	76	95	117	126	148	175
	Alhainen teho (W)	400	500	750	900	1600	1800
	Ensiöilma (mm)	1	1	1	1	2	1
2	Metaanikaasu G20 - 25 mbar	AUX	SR	RR	R	UR	UR*
	Nimellinen lämpöteho (kW)	1.1	1.7	2.6	3.1	4.2	6.0
	Suuttimen halkaisija (1/100 mm)	73	87	110	120	140	165
	Alhainen teho (W)	400	500	750	900	1600	1800
	Ensiöilma (mm)	1	1	1	1	1.5	0.5
3	Metaanikaasu G25.3 - 25 mbar	AUX	SR	RR	R	UR	UR*
	Nimellinen lämpöteho (kW)	1.1	1.7	2.6	3.0	4.2	6.0
	Suuttimen halkaisija (1/100 mm)	76	95	117	126	150	185
	Alhainen teho (W)	400	500	750	900	1600	1800
	Ensiöilma (mm)	1	1	1	1	3	0.5
4	Metaanikaasu G25.1 - 25 mbar	AUX	SR	RR	R	UR	UR*
	Nimellinen lämpöteho (kW)	1.1	1.7	2.6	3.1	4.2	6.0
	Suuttimen halkaisija (1/100 mm)	76	98	123	135	160	190
	Alhainen teho (W)	400	500	750	900	1600	1800
	Ensiöilma (mm)	1	1	1	1	1.5	0.5
5	Metaanikaasu G25 - 20 mbar	AUX	SR	RR	R	UR	UR*
	Nimellinen lämpöteho (kW)	1.1	1.7	2.6	3.1	4.2	6.0
	Suuttimen halkaisija (1/100 mm)	82	105	126	140	165	200
	Alhainen teho (W)	400	500	750	900	1600	1800
	Ensiöilma (mm)	1	1	1	1	1.5	0.5
6	Metaanikaasu G27 - 20 mbar	AUX	SR	RR	R	UR	UR*
	Nimellinen lämpöteho (kW)	1.1	1.7	2.6	3.1	4.2	5.8
	Suuttimen halkaisija (1/100 mm)	82	105	130	145	165	200
	Alhainen teho (W)	400	500	750	900	1600	1800
	Ensiöilma (mm)	1	0.5	0.5	1	0.5	0.5
7	Metaanikaasu G2.350 - 13 mbar	AUX	SR	RR	R	UR	UR*
	Nimellinen lämpöteho (kW)	1.1	1.7	2.6	3.1	4.2	6.0
	Suuttimen halkaisija (1/100 mm)	100	126	160	175	210	280
	Alhainen teho (W)	400	500	750	900	1600	1800
	Ensiöilma (mm)	1	1	1	1	1.5	3



Asennus

8	Nestekaasu G30/31 - 30/37 mbar	AUX	SR	RR	R	UR	UR*
	Nimellinen lämpöteho (kW)	1.1	1.7	2.6	3.1	4.2	6.0
	Suuttimen halkaisija (1/100 mm)	48	62	76	85	98	115
	Alhainen teho (W)	400	500	750	1100	1600	1800
	Ensiöilma (mm)	1.5	2	2	8	10	12
	Nimellinen virtaus G30 (g/h)	80	124	189	225	305	436
	Nimellinen virtaus G31 (g/h)	79	121	186	221	300	429
9	Nestekaasu G30/31 - 37 mbar	AUX	SR	RR	R	UR	UR*
	Nimellinen lämpöteho (kW)	1.1	1.7	2.6	3.1	4.2	6.0
	Suuttimen halkaisija (1/100 mm)	48	60	73	80	93	110
	Alhainen teho (W)	450	550	850	1100	1600	1800
	Ensiöilma (mm)	1.5	2	1.5	10	10	12
	Nimellinen virtaus G30 (g/h)	80	124	189	225	305	436
	Nimellinen virtaus G31 (g/h)	79	121	186	221	300	429
10	Nestekaasu G30/31 - 50 mbar	AUX	SR	RR	R	UR	UR*
	Nimellinen lämpöteho (kW)	1.1	1.7	2.7	3.1	4.2	6.0
	Suuttimen halkaisija (1/100 mm)	42	54	67	76	85	102
	Alhainen teho (W)	450	550	850	1100	1600	1800
	Ensiöilma (mm)	1	1	0.5	2	2	2.5
	Nimellinen virtaus G30 (g/h)	80	124	196	225	305	436
	Nimellinen virtaus G31 (g/h)	79	121	193	221	300	429
11	Kaupunkikaasu G110 - 8 mbar	AUX	SR	RR	R	UR	UR*
	Nimellinen lämpöteho (kW)	1.1	1.7	2.6	3.1	3.8	-
	Suuttimen halkaisija (1/100 mm)	132	165	230	250	310	-
	Alhainen teho (W)	400	500	750	900	1400	-
	Ensiöilma (mm)	1	0.5	1	1	1.5	-
12	Kaupunkikaasu G120 - 8 mbar	AUX	SR	RR	R	UR	UR*
	Nimellinen lämpöteho (kW)	1.1	1.7	2.6	3.1	4.0	-
	Suuttimen halkaisija (1/100 mm)	126	160	210	230	310	-
	Alhainen teho (W)	400	500	750	900	1400	-
	Ensiöilma (mm)	1	0.5	1	1	1.5	-

Suuttimia, jotka eivät kuulu varustuksiin, on saatavilla valtuutetuista huoltokeskuksista.



5.6 Sähkökytkentä



Sähkövirta Sähköiskun vaara

- Anna sähkökytkennät ammattitaitoisen teknikon tehtäväksi.
- Käytä henkilönsuojaimia.
- Sähköjärjestelmän turvallisuusmääräyksiensä mukainen maadoitus on pakollinen.
- Kytke pääkatkaisin pois päältä.
- Älä koskaan irrota pistoketta johdosta vetämällä.
- Käytä vähintään 90 °C kestäviä kaapeleita.
- Virtajohtojen ruuvien kiristysmomentit liitinrimassa tulee olla 1,5-2 Nm.

Yleisiä tietoja

Tarkista, että sähköverkon ominaisuudet soveltuvat arvokilvessä annettuihin tietoihin.

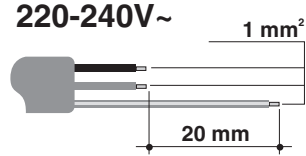
Tekniset tiedot, sarjanumero ja merkintä sijaitsevat näkyvällä paikalla laitteessa.

Tyypikilpeä ei saa koskaan irrottaa.

Suorita maadoitus käyttämällä vähintään 20 mm pidempää johtoa muihin johtoihin nähden.

Laite voi toimia seuraavilla tavoilla:

- 220-240 V 1N~



Kolminapainen johto 3 x 1 mm².



Osoitetut arvot viittaavat johdon sisäiseen läpimittaan.

Pysyvä kytkentä

Kytke syöttölinjaan sijoitettava kaikinapainen katkaisin, asennukseen liittyvien säätöjen mukaan.

Katkaisin on sijoitettava helppopääsyiseen paikkaan laitteen lähelle.

Kytkentä pistokkeella ja pistorasialla

Tarkista, että pistoke ja pistorasia ovat saman tyyppisiä.

Vältä alentimien, sovittimien tai sivupiirien käyttöä, sillä ne voivat aiheuttaa kuumentumisia tai palaa.

