

Manual de instrucciones

Manual de Instruções

Руководство по эксплуатации

Bruksanvisning

Brugsvejledning

KDD60VXE-2

ÍNDICE

ES

CONSEJOS Y SUGERENCIAS.....	3
CARACTERÍSTICAS	6
INSTALACIÓN	8
USO	16
MANTENIMIENTO	18

ÍNDICE

PT

CONSELHOS E SUGESTÕES.....	20
CARACTERÍSTICAS	23
INSTALAÇÃO.....	25
UTILIZAÇÃO	33
MANUTENÇÃO.....	35

УКАЗАТЕЛЬ

RU

СОВЕТЫ И РЕКОМЕНДАЦИИ	37
ХАРАКТЕРИСТИКИ	40
УСТАНОВКА.....	42
ЭКСПЛУАТАЦИЯ.....	50
УХОД.....	52

INNEHÅLL

SE

REKOMMENDATIONER OCH TIPS	54
EGENSKAPER.....	57
INSTALLATION.....	59
ANVÄNDING.....	67
UNDERHÅLL.....	69

INDHOLD

DK

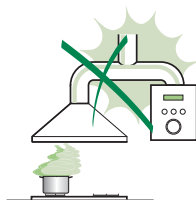
RÅD OG ANVISNINGER.....	71
APPARATBESKRIVELSE	74
INSTALLATION.....	76
BRUG	84
VEDLIGEHOLDELSE	86

СОВЕТЫ И РЕКОМЕНДАЦИИ

- △ В Инструкциях по эксплуатации описаны различные модели прибора. Поэтому вы можете встретить описание некоторых характеристик, не относящихся к приобретенному вами прибору.

УСТАНОВКА

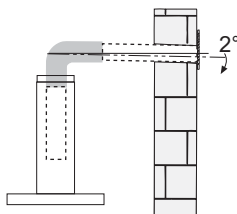
- Изготовитель не несет ответственность за убытки, возникающие в результате неправильной установки или эксплуатации прибора.
- Безопасное расстояние между варочной панелью и всасывающей вытяжкой должно быть не менее 650 мм (некоторые модели можно устанавливать ниже; см. раздел, посвященный рабочим размерам и операциям по установке прибора).



- Проверьте соответствие напряжения сети указанному на табличке, закрепленной внутри вытяжки.
- Для приборов класса I проверьте, чтобы в электрической сети вашего дома была предусмотрена соответствующая система заземления. Соедините вытяжку с дымоходом с помощью трубы минимального диаметра 120 мм. Труба для отведения дыма должна быть как можно короче.

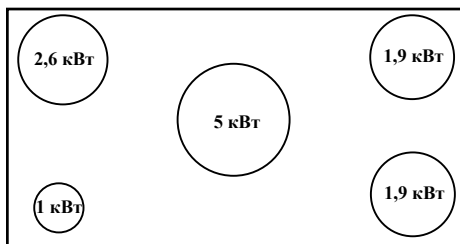
- Не соединяйте всасывающую вытяжку с дымоходами, по которым выводится дым, образующийся в процессе горения (например, отопительные котлы, камины и проч.).

- Если вытяжной аппарат используется в сочетании с приборами, работающими не от электрического тока (например, газовые приборы), помещение должно хорошо проветриваться во избежание обратного потока отходящих газов. Для притока в помещение свежего воздуха на кухне должно быть предусмотрено выходящее на улицу окно. При пользовании кухонной вытяжкой в сочетании с приборами, работающими не от электрического тока, отрицательное давление в помещении не должно превышать 0,04 мбар с тем, чтобы дым не всасывался вытяжкой обратно в помещение.



- Во избежание опасности в случае повреждения кабеля питания, он должен быть заменен изготовителем или специалистами отдела технического обслуживания.

- Если в инструкциях по установке газовой плиты сказано, что расстояние до вытяжки должно быть больше указанного выше, следует придерживаться предписанных размеров. Соблюдайте все нормативные требования по отведению отработанного воздуха.
- Используйте только винты и метизы, пригодные для установки вытяжки.
Предупреждение: использование винтов и зажимных устройств, не соответствующих указаниям данных инструкций, может привести к возникновению опасных ситуаций и к электрическим ударам.
- Соедините вытяжку с сетью питания с помощью двухполюсного выключателя с минимальным разведением контактов 3 мм.
- Вытяжку можно использовать в сочетании с газовой варочной панелью, имеющей указанные ниже характеристики.
- Максимальная мощность 12,4 кВт
- 5 горелок, как показано на рисунке



ЭКСПЛУАТАЦИЯ

- Всаасывающая вытяжка предназначена только для применения в быту для удаления из кухни запахов от готовки.
- Никогда не пользуйтесь вытяжкой в иных целях, отличных от тех, для которых она предназначена.
- Никогда не оставляйте высокое пламя под вытяжкой, находящейся в работе.
- Регулируйте силу пламени таким образом, чтобы оно оставалось под дном емкости для готовки и не вырывалось за его пределы.
- При готовке во фритюрнице постоянно следите за ее работой: сильно нагретое масло может воспламениться.
- Не готовьте блюда фламбе под вытяжкой: опасность возникновения пожара.
- Прибором могут пользоваться дети старше 8 лет и лица с ограниченными психическими, физическими и сенсорными способностями, а также не имеющие достаточного опыта и знаний, но только под присмотром ответственных лиц и при условии, что они обучены безопасной эксплуатации прибора и знают о связанных с его неправильным использованием опасностях. Следите, чтобы дети не играли с прибором. Очистку и уход за прибором должен обеспечивать пользователь, такие действия могут выполнять и дети, но только под надзором взрослых..




- “ **ВНИМАНИЕ:** доступные части вытяжки могут сильно нагреваться во время работы газовых приборов.

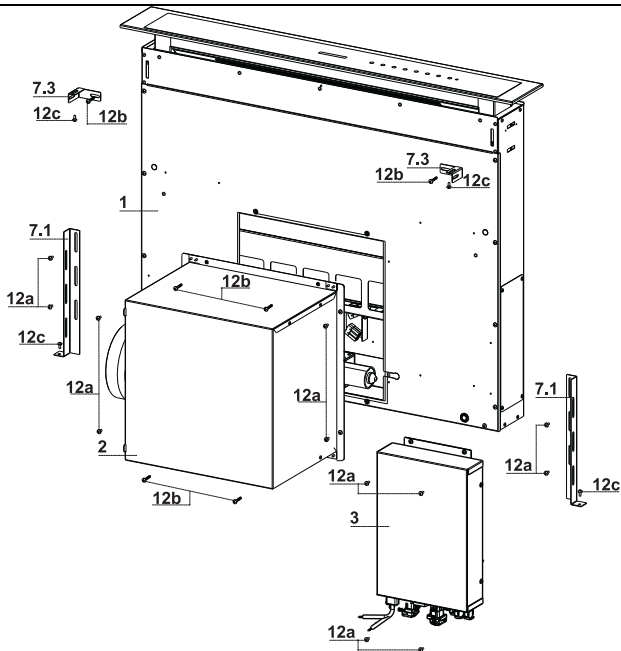
УХОД

- Перед выполнением любой операции по очистке и уходу выключите или отсоедините прибор от электрической сети.
- Очищайте и/или заменяйте фильтры по истечении указанного периода времени (опасность возникновения пожара).
- Жировые фильтры необходимо очищать раз в 2 месяца работы или чаще в случае очень интенсивного использования прибора; жировые фильтры можно мыть в посудомоечной машине.
- Фильтр на активированном угле нельзя мыть и восстанавливать, его следует менять примерно раз в 4 месяца работы или чаще в случае очень интенсивного использования прибора.
- "Опасность возникновения пожара, если очистка прибора не выполняется в соответствии с инструкциями".
- Очищайте вытяжку влажной тряпкой, смоченной в нейтральном жидком моющем веществе.



Символ  на изделии или на упаковке указывает, что прибор нельзя выбрасывать, как обычный бытовой мусор. Прибор, подлежащий уничтожению, необходимо сдать в специальный сборный пункт для повторного использования электрических и электронных компонентов. Пользователь, правильно сдающий прибор на переработку, помогает предотвратить потенциальные негативные последствия для окружающей среды и для здоровья людей, возникающие в случае неправильного его уничтожения. За более подробной информацией о вторичном использовании прибора обращайтесь в городской совет, в местную службу по переработке отходов или в магазин, где прибор был приобретен.

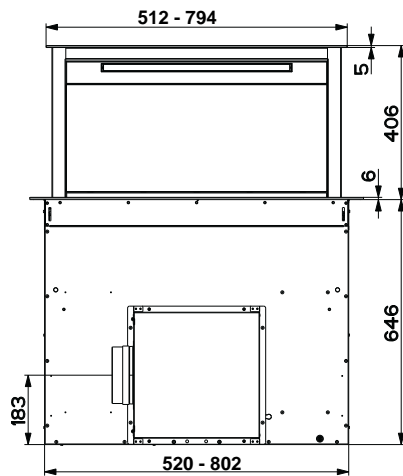
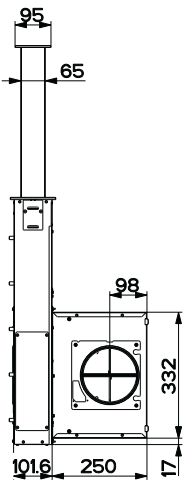
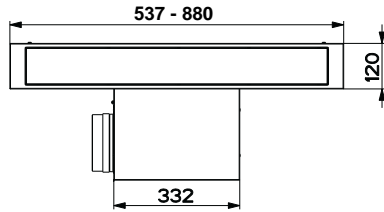
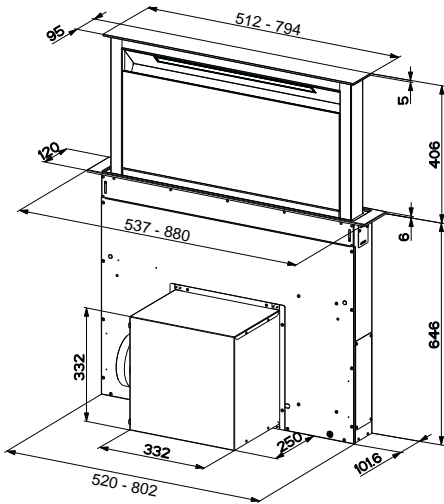
ХАРАКТЕРИСТИКИ



Части

Об.	Кол.	Части изделия
1	1	Корпус вытяжки в комплекте с устройствами управления, освещением, фильтрами
2	1	Двигатель
3	1	Электрооборудование
Об.	Кол.	Установочные компоненты
7.1	2	Кронштейн крепления к заднику
7.3	2	Боковой кронштейн
12a	12	Винты 3,5 x 9,5
12b	6	Винты M4 x 8
12c	4	Винты 4 x 15
Кол.	Документация	
1	Инструкции по эксплуатации	

Габариты



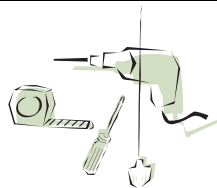
УСТАНОВКА

Вытяжка предназначена для установки внутри кухонной полки и может работать в двух режимах.

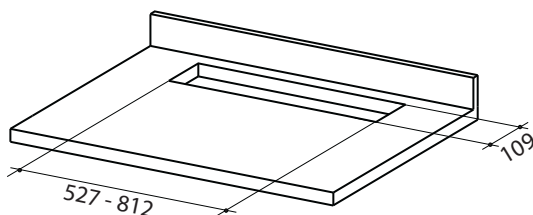
- **Режим всасывания:** воздух выводится наружу.
- **Режим фильтрации:** внутренняя рециркуляция воздуха.

Последовательность операций по установке

- Подготовка отверстия в полке и установка вытяжки
- Соединения
- Функциональная проверка
- Уничтожение упаковочных материалов



Подготовка отверстия в опорной плоскости

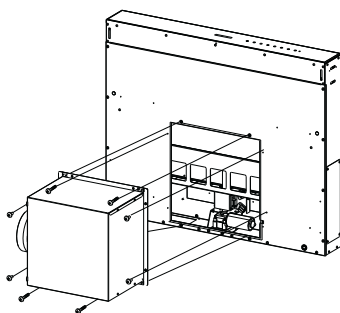


Важный

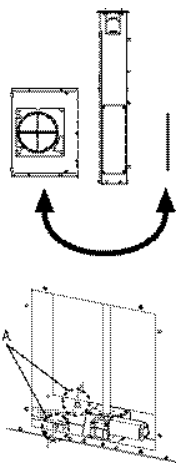
Минимальное расстояние между отверстием для варочной панели и одним для всасывания должна быть не менее **3-5 см** в зависимости от сопротивления материала, используемого для верхнего.

Установка корпуса вытяжки на плоскости сверху вниз

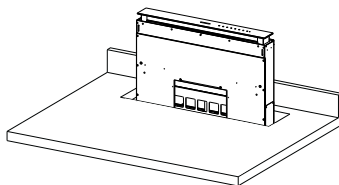
- Конструкция вытяжки предусматривает переднее расположение двигателя.



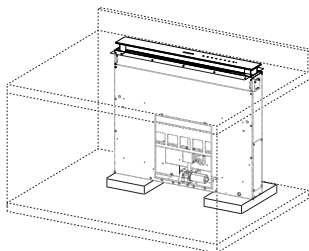
- Если структура кухонной мебели другая и необходимо, чтобы двигатель находился с задней стороны вытяжки, следует снять заглушку с задней стороны корпуса прибора и установить ее спереди. Также измените положение провода с кабельным зажимом для соединения его с двигателем; для этого пропустите его через отверстие, предусмотренное с каждой стороны (А).



- Вставьте корпус вытяжки в подготовленное ранее отверстие в опорной плоскости.
- Выставьте корпус вытяжки по центру относительно отверстия над варочной панелью.

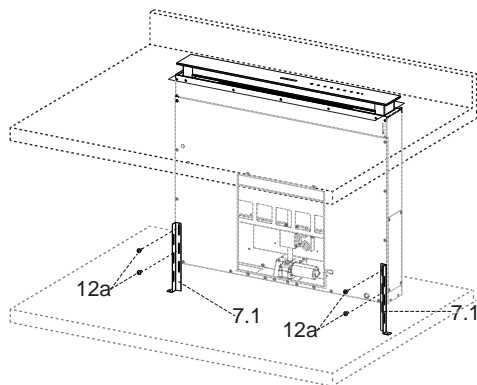


- С помощью опор поднимите корпус вытяжки, чтобы его передняя сторона поднялась над варочной панелью.

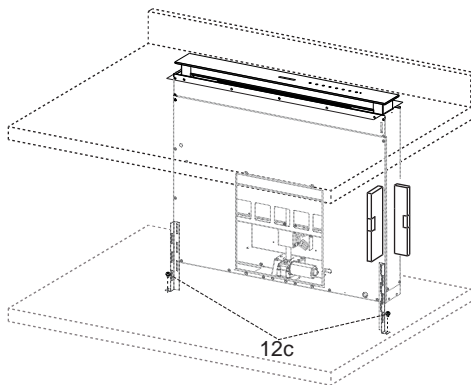


Крепление нижних кронштейнов

- Прикрепите кронштейны **7.1** спереди к корпусу вытяжки прилагаемыми в комплекте винтами **12а**.



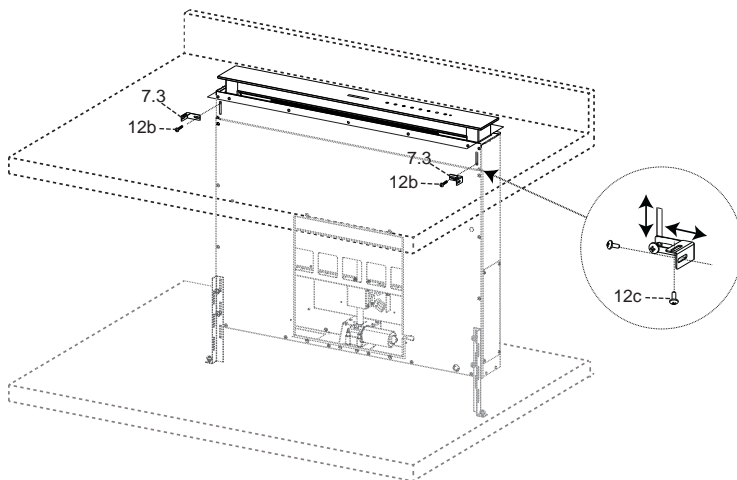
- С помощью уровня выставите корпус вытяжки по вертикали и закрепите его к нижней полке прилагаемыми в комплекте 2 винтами **12с**.



- Окончательно затяните винты **12а**.

Крепление прямоугольных кронштейнов

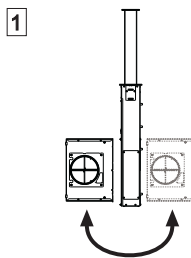
- Прикрепите кронштейны **7.3** к корпусу вытяжки прилагаемыми в комплекте винтами **12b**, не затягивая.
- Привинтите прилагаемыми винтами **12c** вторую половину кронштейнов **7.3** к боковым стенкам мебели или к нижней части варочной панели.



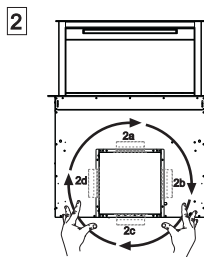
- Окончательно затяните винты **12c** и **12b**.

Крепление двигателя

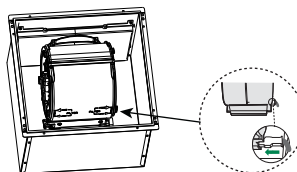
- Решение об установке двигателя (1) спереди или сзади зависит от структуры кухонной мебели; при этом следует убедиться в правильном положении заглушки.



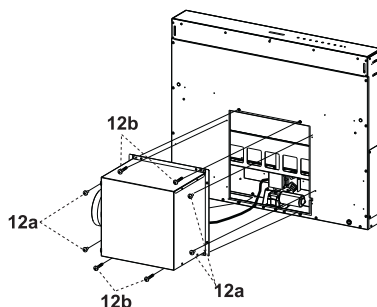
- Затем в зависимости от положения выпускного отверстия воздуха в полке двигателя можно поворачивать на 90° с тем, чтобы воздух мог выходить со всех 4 сторон для совмещения с отверстием в мебели (2).



- Соедините разъем корпуса вытяжки с разъемом двигателя.

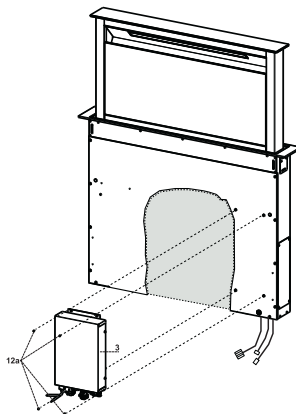


- Привинтите двигатель к корпусу вытяжки прилагаемыми винтами 12a и 12b, как показано на рисунке.

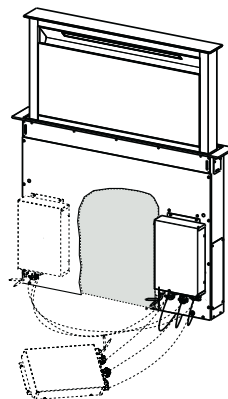


Крепление распределительной коробки

- Соедините электрические провода, выходящие с правой нижней стороны корпуса вытяжки, с разъемами распределительной коробки.
- Каждому кабельному разъему соответствует разъем в распределительной коробке; будьте внимательны, чтобы не ошибиться в их соединении.



- Прикрепите распределительную коробку к корпусу вытяжки прилагаемыми в комплекте винтами **12а**.
- Показанное на рисунке положение распределительной коробки ориентировочно; ее можно закрепить с левой стороны корпуса вытяжки или даже оставить в свободном состоянии на полке, если этому не мешают особенности конструкции или условия безопасности.



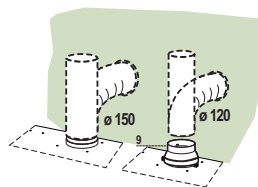
⚠ Внимание: не устанавливайте вытяжку так, чтобы распределительная коробка касалась пола.

Соединения

ВЫПУСК ВОЗДУХА ИЗ ВСАСЫВАЮЩЕЙ ВЫТЯЖКИ

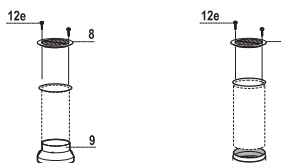
Для установки всасывающей вытяжки соединить ее с выпускной трубой жесткой или гибкой трубкой диаметром 150 или 120 мм, тип которой может выбрать монтажник.

- Для соединения трубкой Ø 120 мм вставить переходный фланец **9** в выпускное отверстие корпуса вытяжки.
- Закрепить трубку соответствующими трубными зажимами. Необходимый крепежный материал не входит в комплект.
- Вынуть фильтры от запахов на активном угле.



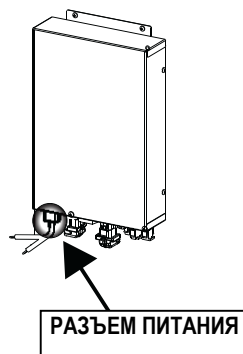
ВЫПУСК ВОЗДУХА В РЕЖИМЕ ФИЛЬТРАЦИИ

- Соедините фланец с выпускным отверстием воздуха жесткой или гибкой трубкой Ø 120 или 150 мм.
- Для соединения с трубкой Ø 120 мм вставьте переходный фланец **9** в выпускное отверстие в корпусе вытяжки.
- Закрепите трубку специальными трубными зажимами. Необходимый материал не входит в комплект поставки.
- Закрепите регулируемую решетку **8** на выпуске воздуха 2 прилагаемыми в комплекте винтами **12e** (2,9 x 9,5).
- Проверьте наличие фильтров против запахов на активированном угле (см. раздел Обслуживание фильтров на активированном угле).



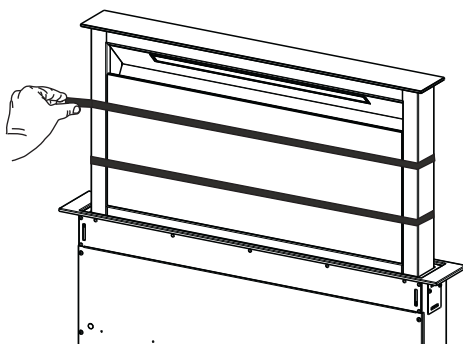
ЭЛЕКТРИЧЕСКОЕ ПОДКЛЮЧЕНИЕ

- Соединить вытяжку с сетевым напряжением, установив двухполюсный выключатель с разведением контактов не менее 3 мм.

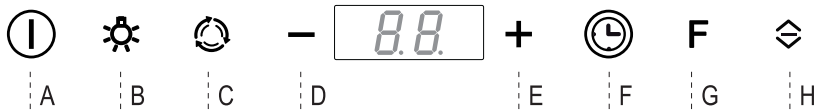


Панель всасывания по периметру

- Откройте створку вытяжки (см. раздел Эксплуатация).
- Удалите 2 полоски клейкой ленты, служащие только для безопасной перевозки панели.



ЭКСПЛУАТАЦИЯ



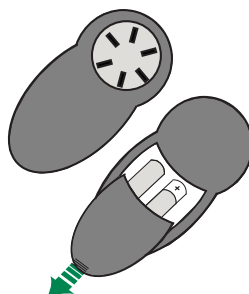
Панель управления

Кнопка	Функция	Кнопка с индикатором
A	Кнопка действует только при открытой створке. Выключает / включает двигатель на первой скорости	
	Нажатием кнопки в течение примерно 5 секунд, когда все нагрузки отключены (двигатель + освещение), включается / отключается пульт ДУ.	IR+Точка (2 вспышки) – пульт ДУ включен. IR+Точка (1 вспышка) – пульт ДУ выключен.
B	Краткое нажатие = включает и выключает освещение максимальной яркости. Нажатие в течение 2 секунд = включает и выключает лампы подсветки .	
C	Кнопка действует только при открытой створке. Включает / выключает функцию 24h , которая каждый час включает двигатель на первой скорости на 10 минут в течение 24 часов. По истечении этого времени выпяжка выключается.	На дисплее появляется символ.
D	Действует только при открытой створке = снижает скорость работы. Настройка двух скоростей P1 – P2 задана следующим образом: P1 = 5 минут и P2 = 7 минут По завершении двигатель возвращается на вторую скорость.	Отображает настроенную скорость работы. P2 – P1 – 3 – 2 – 1
E	Действует только при открытой створке = повышает скорость работы. Настройка двух скоростей P1 – P2 задана следующим образом: P1 = 5 минут и P2 = 7 минут По завершении двигатель возвращается на вторую скорость.	Отображает настроенную скорость работы. 1 – 2 – 3 – P1 – P2
	Действует как при открытой, так и при закрытой створке. Нажатие в течение 2 секунд = включает и выключает аварийный сигнал фильтров на активированном угле , когда двигатель выключен и нет сигнала фильтров.	2 вспышки символа C = аварийный сигнал фильтров на активированном угле включен 1 вспышка символа C = аварийный сигнал фильтров на активированном угле выключен
F	Действует только при открытой створке. Включает/выключает функцию автоматического отключения двигателя (Delay) с задержкой 15 минут. При включении такой функции двигатель настраивается на первую скорость работы. В случае если функция выключается раньше предусмотренного времени, двигатель остается на первой скорости.	Отображает L
G	Действует как при открытой, так и при закрытой створке. Нажатие в течение 2 секунд = при наличии аварийного сигнала фильтров выполняется Сброс сигналов. Указанная сигнализация видна только при отключенном двигателе.	Отображает Указывает на необходимость помпы металлические жаровые фильтры. Сигнал включается после 100 часов фактической работы выпяжки.
		Отображает Указывает на необходимость заменить фильтры на активированном угле, а также помпы металлические жаровые фильтры. Сигнал включается после 200 часов фактической работы выпяжки.
H	Створка закрыта Створка открывается , двигатель и освещение включаются.	
	Створка открыта Створка закрывается , двигатель и освещение выключаются.	

ПУЛЬТ ДИСТАНЦИОННОГО УПРАВЛЕНИЯ (ДОПОЛНИТЕЛЬНО)

Данным прибором можно управлять пультом дистанционного управления на щелочных батарейках с угольным элементом 1,5 В стандартного типа LR03-AAA (не включено в комплект поставки).

- Не оставлять пульт вблизи от источников тепла.
- Не выбрасывать батарейки вместе с обычным мусором, складывать их в специальные сборные емкости.



Панель пульта ДУ

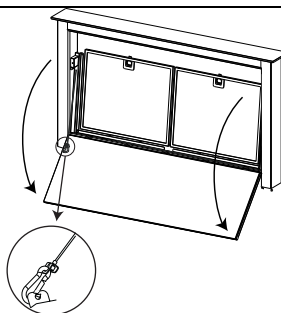
Внимание: изначально приемное устройство пульта управления отключено, см. способ его включения в разделе **Использование**.



⏻	Двигатель	Створка закрыта: открывает створку, включает двигатель на первой скорости и освещение максимальной яркости.
		Створка открыта: Краткое нажатие: Вкл / Выкл двигателя При нажатии в течение 2 секунд: створка закрывается, освещение и двигатель выключаются
—		Только при открытой створке: снижает скорость работы при каждом нажатии.
+		Только при открытой створке: повышает скорость работы при каждом нажатии.
ⓘ	Интенсивная	Только при открытой створке: включает функцию интенсивной скорости
⌚	Задержка	Только при открытой створке: включает функцию Задержка
☀	Освещение	Только при открытой створке: краткое нажатие: Вкл / Выкл освещения При нажатии в течение 2 секунд: Вкл / Выкл ламп подсветки

Очистка передней панели

- Чтобы открыть, потяните на себя верхнюю часть передней панели.
- Отсоедините предохранительный провод и откройте карабин.
- Отсоедините панель от корпуса вытяжки.
- Ни в коем случае не мойте переднюю панель в посудомоечной машине.
- Очистите панель снаружи влажной тряпкой, смоченной в нейтральном жидком моющем веществе.
- Очистите панель также изнутри влажной тряпкой с нейтральным моющим веществом. Не пользуйтесь для этого мокрыми тряпками, губками и абразивными составами и не направляйте на панель струи воды.
- По завершении операции установите панель и карабин на корпус вытяжки и закройте ее.



Металлические жировые фильтры

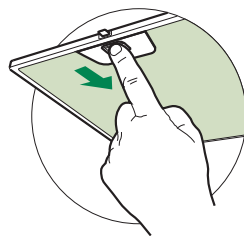
Фильтры можно мыть даже в посудомоечной машине. Их следует мыть, когда загорается индикатор **E** и не реже одного раза в 2 месяца работы, или даже чаще в случае особенно интенсивного использования прибора.

Сброс аварийного сигнала


- Выключите освещение и двигатель системы всасывания.
- Нажмите кнопку **G** в течение 2 секунд.

Очистка фильтров

- Откройте створку (см. раздел Эксплуатация).
- Потяните на себя и откройте переднюю панель вытяжки.
- По очереди выньте фильтры. Для этого прижмите их к задней стенке вытяжки и одновременно надавите вниз.
- Осторожно помойте фильтры, чтобы они не согнулись, и перед установкой дайте им просохнуть. (Появляющееся со временем изменение цвета поверхности фильтров совершенно не влияет на качество их работы.)
- Поставьте фильтры на место так, чтобы ручка находилась с видимой наружной стороны.
- Закройте переднюю панель.



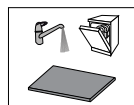
Фильтры против запахов на активированном угле (фильтрующая вытяжка)

Фильтры можно мыть в посудомоечной машине; эту операцию следует выполнять, когда загорается символ , но не реже одного раза в 4 месяца или чаще в случае особенно интенсивной эксплуатации прибора; срок службы фильтра предусматривает максимум 5 моек до момента его замены. Если предварительно активирована функция аварийной сигнализации, она срабатывает, только когда включен двигатель всасывания.

Включение аварийного сигнала

- В вытяжках с функцией фильтрации аварийный сигнал насыщения фильтров должен быть активирован в момент установки прибора или позднее.
- Выключите освещение и двигатель системы всасывания.
- Нажмите кнопку **E** в течение 2 секунд:
 - 2 вспышки символа “**C**” – Аварийный сигнал насыщения фильтра на активированном угле **ВКЛЮЧЕН**.
 - 1 вспышка символа “**C**” – Аварийный сигнал насыщения фильтра на активированном угле **ВЫКЛЮЧЕН**.

ЗАМЕНА ФИЛЬТРА ПРОТИВ ЗАПАХОВ НА АКТИВИРОВАННОМ УГЛЕ



Сброс аварийного сигнала

- Выключите освещение и двигатель системы всасывания.
- Нажмите кнопку **G** в течение 2 секунд.



Замена фильтра

- Снимите переднюю панель.
- Выньте металлические жировые фильтры.
- Снимите металлические фиксаторы с жирового фильтра и очистите насыщенный фильтр против запахов на активированном угле.
- Поставьте на место очищенный фильтр против запахов на активированном угле, соединив его фиксаторами с жировым фильтром.
- Поставьте на место металлические жировые фильтры.
- Закройте переднюю панель.

Освещение

- Для замены светодиода обращайтесь в обслуживающий центр. ("Для приобретения обращайтесь в обслуживающий центр").