

Libretto di Istruzioni  
Instructions Manual  
Manuel d'Instructions  
Bedienungsanleitung  
Gebruiksaanwijzing

*KDD60VXE-2*

## INDICE

IT

CONSIGLI E SUGGERIMENTI.....	3
CARATTERISTICHE.....	6
INSTALLAZIONE.....	8
USO.....	16
MANUTENZIONE.....	18

## INDEX

EN

RECOMMENDATIONS AND SUGGESTIONS.....	20
CHARACTERISTICS.....	23
INSTALLATION.....	25
USE.....	33
MAINTENANCE.....	35

## SOMMAIRE

FR

CONSEILS ET SUGGESTIONS.....	37
CARACTERISTIQUES.....	40
INSTALLATION.....	42
UTILISATION.....	50
ENTRETIEN.....	52

## INHALTSVERZEICHNIS

DE

EMPFEHLUNGEN UND HINWEISE.....	54
CHARAKTERISTIKEN.....	57
MONTAGE.....	59
BEDIENUNG.....	67
WARTUNG.....	69

## INHOUDSOPGAVE

NL

ADVIEZEN EN SUGGESTIES.....	71
EIGENSCHAPPEN.....	74
INSTALLATIE.....	76
GEbruik.....	84
ONDERHOUD.....	86

# ADVIEZEN EN SUGGESTIES

- △ De gebruiksaanwijzingen hebben betrekking op verschillende modellen van dit apparaat. Mogelijk vindt u dan ook beschrijvingen van aparte kenmerken die niet over uw specifieke apparaat gaan.

## INSTALLATIE

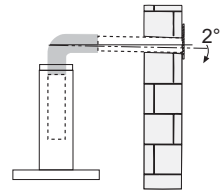
- De fabrikant is niet aansprakelijk voor eventuele schade als gevolg van een onjuiste installatie of oneigenlijk gebruik.
- De minimale veiligheidsafstand tussen de kookplaat en de afzuigkap is 650 mm (sommige modellen kunnen op een kleinere afstand worden geïnstalleerd; zie de paragraaf over de werkafmetingen en de installatie).
- Controleer of de netspanning overeenstemt met de spanning die op het typeplaatje aan de binnenkant van de afzuigkap staat vermeld.



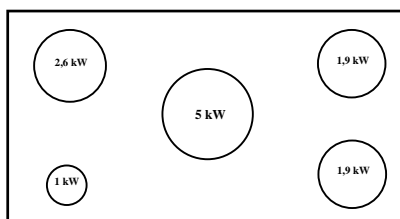
- Controleer voor apparaten van klasse I of het elektriciteitsnet in uw woning over een goede aarding beschikt.

Sluit de afzuiginrichting op het rookkanaal aan met een pijp met een minimale diameter van 120 mm. De rook moet een zo kort mogelijk traject afleggen.

- Sluit de afzuigkap niet op rookkanalen aan die verbrandingsgassen afvoeren (bijv. van verwarmingsketels, open haarden, enz.).
- Als de afzuiginrichting in combinatie met niet-elektrische apparaten wordt gebruikt (bijv. gasapparaten), moet het vertrek voldoende geventileerd zijn om te voorkomen dat de uitgestoten gassen terugstromen. De keuken dient over een opening te beschikken die direct in verbinding staat met de buitenlucht om de toevoer van schone lucht te garanderen. Wanneer de afzuigkap in combinatie met niet-elektrische apparaten wordt gebruikt, mag de onderdruk in het vertrek niet groter zijn dan 0,04 mbar om te voorkomen dat de damp opnieuw door de afzuigkap in het vertrek gezogen wordt.
- Een beschadigd netsnoer moet door de producent of de technische servicedienst worden gerepareerd om elk risico te vermijden.
- De lucht mag niet worden afgevoerd via een slang die wordt gebruikt voor de rookafzuiging door apparaten op gas of andere brandstoffen (niet gebruiken met apparaten die alleen lucht in de ruimte afgeven).



- Als de installatievoorschriften van de gaskookplaat bepalen dat een grotere afstand in acht moet worden genomen dan hierboven is aangegeven, dan moet daar rekening mee worden gehouden. Alle regels voor de luchtafvoer moeten in acht worden genomen.
- Gebruik alleen schroeven en kleine onderdelen die geschikt zijn voor de afzuigkap. **Waarschuwing:** indien de schroeven en bevestigingssystemen niet volgens deze aanwijzingen worden geïnstalleerd, bestaat het gevaar voor elektrische schokken.
- Sluit de afzuigkap op het elektriciteitsnet aan met een tweepolige schakelaar met een afstand tussen de contacten van minstens 3 mm.
- Deze afzuigkap kan worden gebruikt in combinatie met een gaskookplaat met de volgende kenmerken:
  - Maximaal vermogen 12,4 kW
  - 5-pits zoals in de afbeelding is weergegeven



## GEBRUIK

- De afzuigkap is uitsluitend bedoeld voor huishoudelijk gebruik om kookgeuren te verwijderen.
- Gebruik de afzuigkap nooit voor andere doeleinden dan waarvoor hij bedoeld is.
- Laat nooit hoog brandende branders onbedekt onder een werkende afzuigkap.
- Regel de vlammen altijd zo dat ze niet langs de pannen omhoogkomen.
- Controleer frituurpannen tijdens het gebruik: de oververhitte olie zou vlam kunnen vatten.
- Er mag niet onder de afzuigkap geflambeerd worden: brandgevaar.
- Het apparaat mag worden gebruikt door kinderen ouder dan 8 jaar en door personen met een lichamelijke, zintuiglijke of geestelijke beperking of met onvoldoende ervaring en kennis, mits ze onder toezicht staan en goed geïnstrueerd zijn over een veilig gebruik van het apparaat en de gevaren die ermee samenhangen. Zorg ervoor dat kinderen niet met het apparaat spelen. Reiniging en onderhoud door de gebruiker mogen niet door kinderen worden uitgevoerd, tenzij ze onder toezicht staan.



- " **LET OP:** tijdens het gebruik van de kooktoestellen kunnen de toegankelijke delen erg heet worden " .

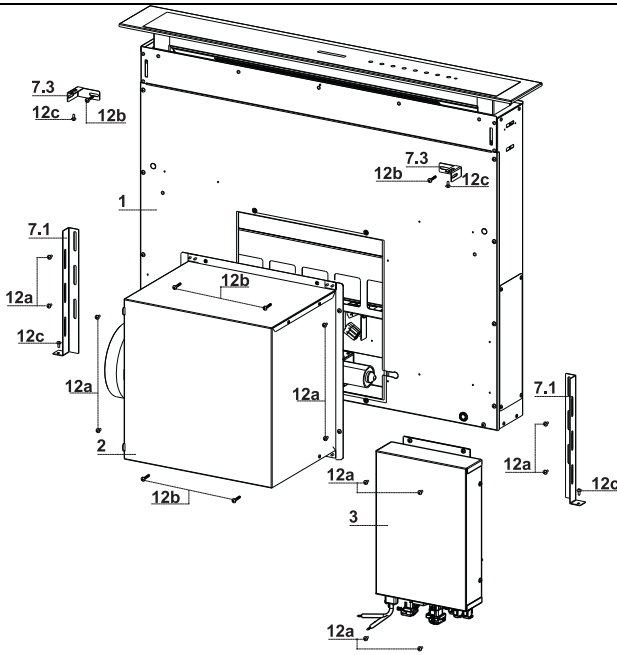
## ONDERHOUD

- Schakel het apparaat uit of koppel het los van het elektriciteitsnet alvorens reinigungs- of onderhoudswerkzaamheden uit te voeren.
- De filters reinigen en/vervangen na de aangegeven tijdsperiode (brandgevaar).
- De vetfilters moeten om de 2 maanden worden schoongemaakt, of vaker bij zeer intensief gebruik. Ze kunnen in de afwasmachine worden gewassen.
- Het actieve koolstoffilter is niet afwasbaar of regenererbaar en moeten ongeveer om de 4 maanden worden vervangen, of vaker bij zeer intensief gebruik.
- 'Er bestaat brandgevaar als de reiniging niet volgens de voorschriften wordt uitgevoerd.'
- Maak de afzuigkap schoon met een vochtige doek en een mild vloeibaar schoonmaakmiddel.



Het symbool  op het product of op de verpakking wijst erop dat dit product niet als huishoudafval mag worden behandeld. Het moet echter naar een speciaal verzamelcentrum worden gebracht waar elektrische en elektronische apparatuur wordt gerecycled. Als u ervoor zorgt dat dit product op de correcte manier wordt verwijderd, voorkomt u mogelijk voor mens en milieu negatieve gevolgen die zich zouden kunnen voordoen in geval van verkeerde afvalbehandeling. Neem voor meer details over het recyclen van dit product contact op met uw gemeente, de plaatselijke vuilophalddienst of de winkel waar u het product hebt gekocht.

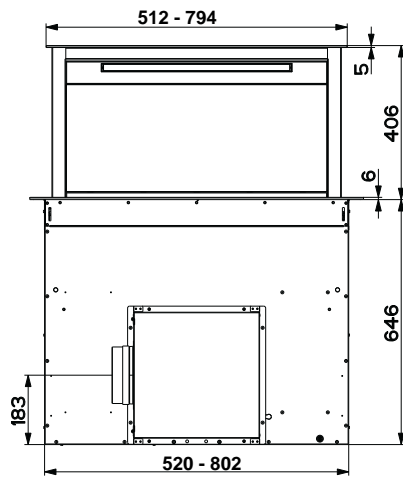
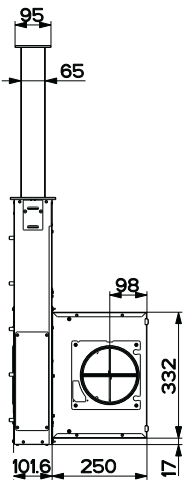
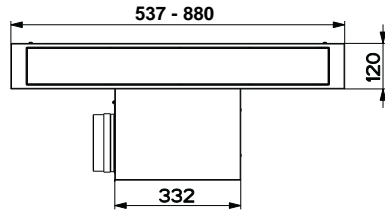
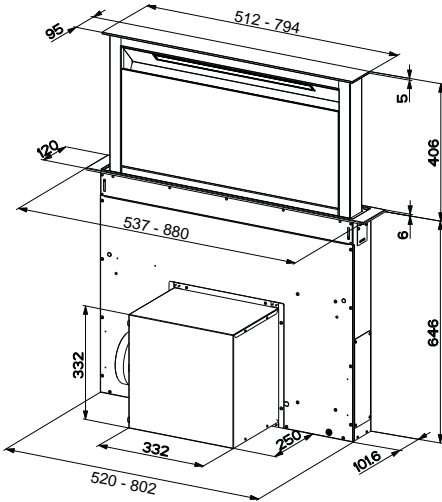
# EIGENSCHAPPEN



## Onderdelen

Ref. Aantal Productonderdelen		
1	1	Afzuigkap met: bedieningen, verlichting, filters
2	1	Motorunit
3	1	Elektrische unit
Ref. Aantal Installatieonderdelen		
7.1	2	Bevestigingsbeugels aan de muurplaat
7.3	2	Zijbeugels
12a	12	Schroeven 3,5 x 9,5
12b	6	Schroeven M4 x 8
12c	4	Schroeven 4 x 15
Aantal Documentatie		
	1	Instructieboekje

# Buitenafmetingen



# INSTALLATIE

---

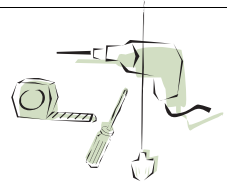
Deze afzuigkap is geschikt om in een keukenmeubel te worden ingebouwd als:

- **Model met afzuiging:** afvoer naar buiten.
- **Model met luchtcirculatie:** interne recirculatie.

---

## Volgorde van de installatiewerkzaamheden

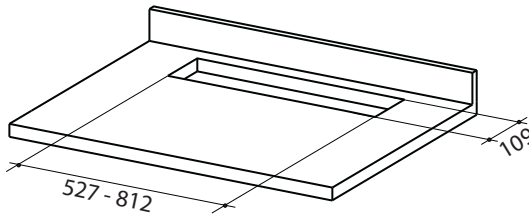
- **Gaten boren in het blad en monteren van de afzuigkap**
- **Aansluiten**
- **De werking controleren**
- **Het verpakkingsmateriaal verwerken**



---

## Gaten boren in het steunblad

---



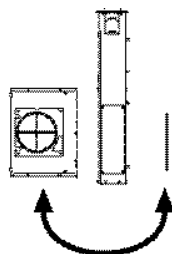
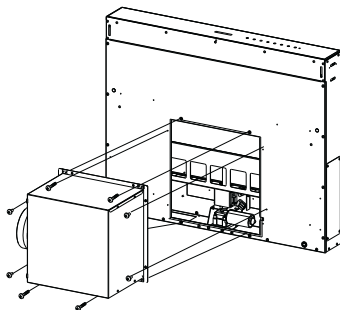
### **Belangrijk**

De minimale afstand tussen het gat dat voor de kookplaat is geboord en het gat dat voor het afzuigapparaat is geboord, moet minstens **3-5 cm** zijn, afhankelijk van de bestendigheid van het materiaal dat voor de top gebruikt is.

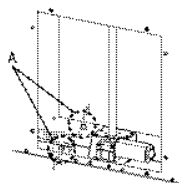


## Plaatsen van de afzuigkap in het blad vanaf de bovenkant

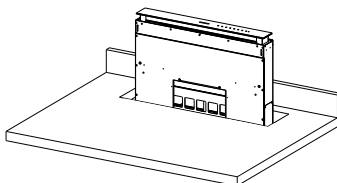
- De afzuigkap is geschikt voor een montage aan de voorkant van de motorunit.



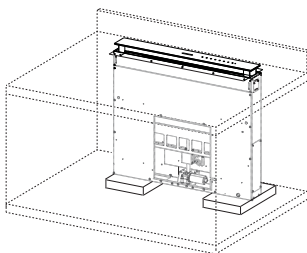
- Als de constructie van de keukenkast anders is en de motorunit aan de achterkant moet worden gemonteerd, moet de afdekking die al op de achterkant van de afzuigkap is bevestigd worden gedemonteerd en weer aan de voorkant worden gemonteerd. Verleg ook de kabel met kabeldoorvoer voor de aansluiting van de motor met behulp van de gaten aan elke zijde (A).



- Plaats de afzuigkap in de kookplaat waarin u eerder gaten hebt geboord.
- Centreer de afzuigkap ten opzichte van de gleuf van de kookplaat.

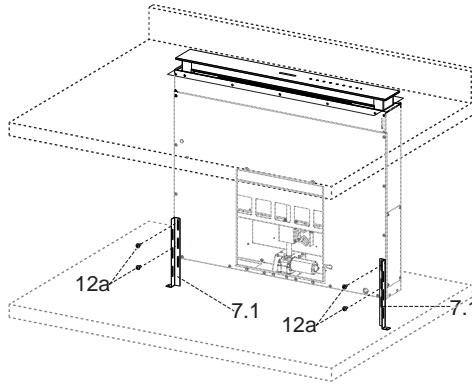


- Til de afzuigkap met behulp van een steun op totdat het frontstuk niet uit het blad steekt.

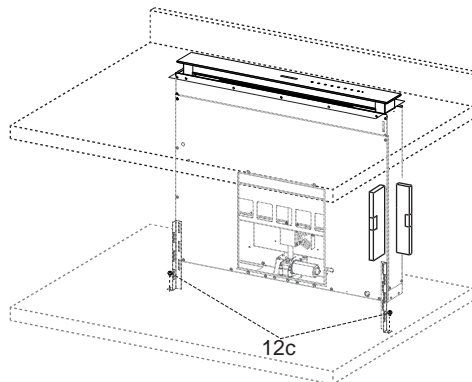


## Bevestigen van de onderste beugels

- Bevestig de beugels **7.1** aan de voorkant aan de afzuigkap met de bijgeleverde schroeven **12a**.



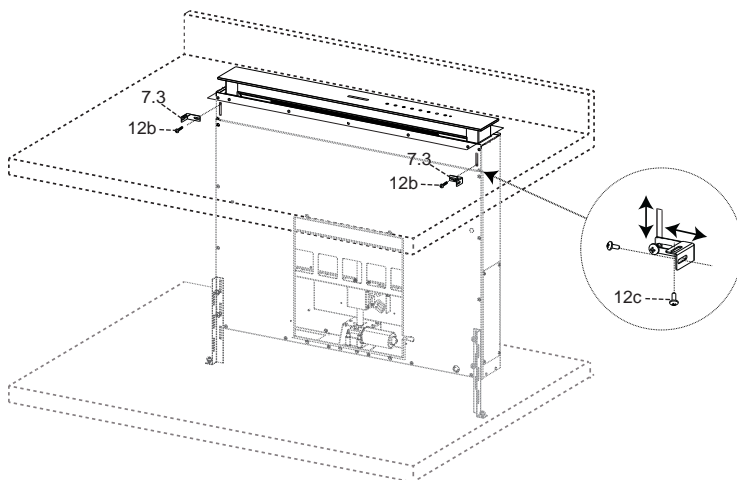
- Lijn de afzuigkap met behulp van een waterpas verticaal uit en bevestig hem met de 2 bijgeleverde schroeven **12c** aan het onderste blad.



- Haal de schroeven **12a** definitief aan.

## Bevestigen van de hoekbeugels

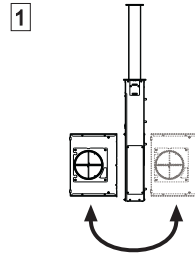
- Bevestig de beugels **7.3** aan de afzuigkap met de bijgeleverde schroeven **12b** zonder ze aan te halen.
- Schroef met de bijgeleverde schroeven **12c** de andere kant van de beugels **7.3** vast aan de zijwanden van het keukenmeubel of aan de onderkant van de kookplaat.



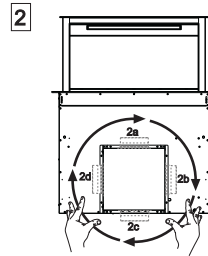
- Bevestig de schroeven **12c** en **12b** definitief.

## Bevestigen van de motorunit

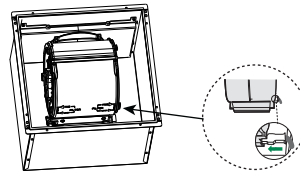
- Het feit of de motorunit (1) aan de voor- of achterkant moet worden geïnstalleerd, moet worden beslist op basis van de constructie van het keukenmeubel door de juiste plaatsing van de afdekking na te gaan.



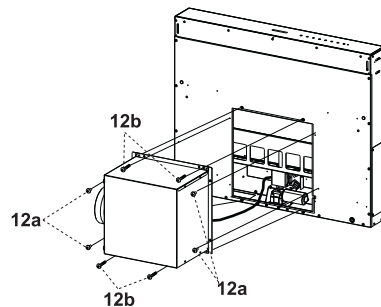
- Op basis van de plaats van het luchtafvoergat op het meubel kan de motorunit daarna steeds 90° worden gedraaid, zodat de lucht aan alle vier de kanten van het meubel (2) kan worden afgevoerd.



- Sluit de stekker die uit de afzuigkap komt op de aansluiting van de motorunit aan.

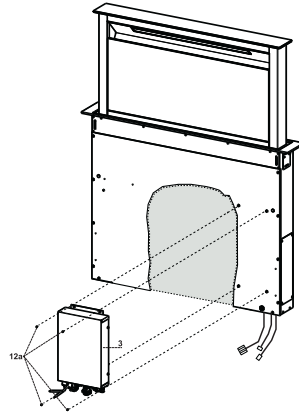


- Schroef daarna de motorunit aan de afzuigkap vast met de bijgeleverde schroeven 12a en 12b, zoals in de afbeelding is weergegeven.

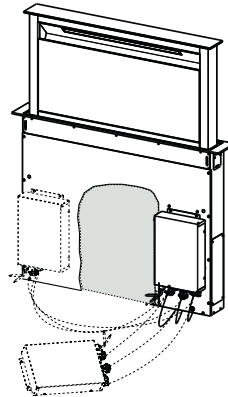


## Bevestigen van de elektrische unit

- Sluit de elektrische kabels die rechtsonder uit de afzuigkap komen op de stekkers van de elektrische unit aan.
- Elke kabelstekker heeft een bijbehorende aansluiting op de elektrische unit. Let er dus op geen verkeerde aansluitingen te maken.



- Bevestig de elektrische unit aan de afzuigkap met de bijgeleverde schroeven **12a**.
- De positie die in de afbeelding is aangegeven is slechts een optie. De elektrische unit kan namelijk zo nodig ook aan de linkerkant van de afzuigkap worden gemonteerd of zelfs vrij op de basis van het meubel worden gelaten als er geen structurele of veiligheidsbelemmeringen zijn.



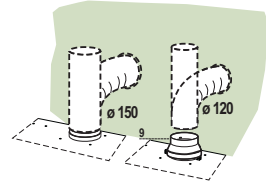
⚠ Let op...: installeer het apparaat niet zodanig dat de schakelkast contact met de vloer maakt.

## Aansluitingen

### LUCHTUITLAAT AFZUIGVERSIE

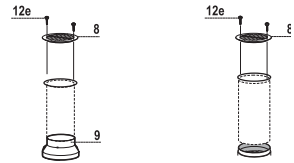
Bij installatie in afzuigversie, moet u de wasemkap met de uitlaatleiding verbinden door middel van een starre of buigzame leiding van  $\varnothing$  150 of 120 mm, naar keuze van de installateur.

- Voor verbinding met een leiding van  $\varnothing$  120 mm, moet de reductieflens **9** op de uitlaat van de wasemkap worden aangebracht.
- Zet de leiding vast met geschikt leidingklemmen. Het benodigde materiaal wordt niet bij de wasemkap geleverd.
- Verwijder de eventuele geurfilters met actieve koolstof.



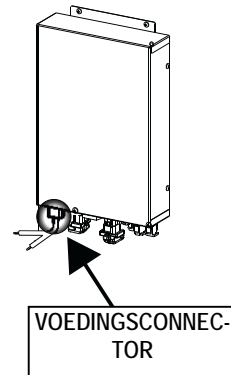
### LUCHTAFVOER MODEL MET LUCHTCIRCULATIE

- Sluit de flens op het luchtafvoergat aan met een buis of slang van  $\varnothing$  120 of 150 mm.
- Plaats bij aansluiting op een buis van  $\varnothing$  120 de verloopflens **9** op de afvoer van de afzuigkap.
- Maak de buis vast met geschikte buisklemmen. Het benodigde materiaal wordt niet bijgeleverd.
- Bevestig het rooster **8** op de afvoer met de 2 bijgeleverde schroeven **12e** (2,9 x 9,5).
- Controleer of de geurfilters met actieve koolstof aanwezig zijn (zie de paragraaf Onderhoud van de actieve koolstoffilters).



### ELEKTRISCHE AANSLUITING

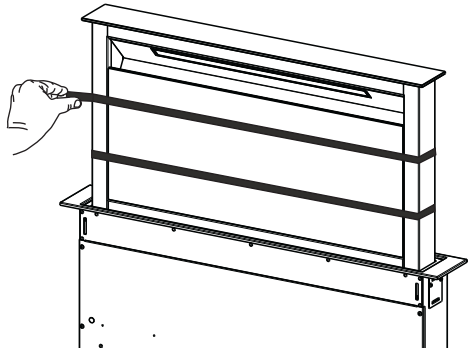
- Sluit de wasemkap aan op de netspanning met een tweepolige schakelaar ertussen met een opening tussen de contacten van tenminste 3 mm.



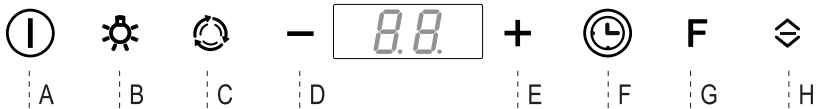
## Randafzuigpaneel

---




- Open het paneel van de afzuigkap (Zie de paragraaf 'Gebruik').
- Verwijder de twee 2 plakstroken die het paneel alleen tijdens het transport bevestigen.



# GEBRUIK



## Bedieningspaneel

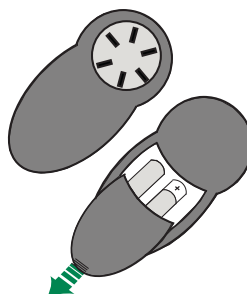
Toets	Functie	Led-toetsen
A	De toets werkt alleen bij geopend paneel. <b>Schakelt de motor in / uit</b> op de eerste snelheid	
	Als de toets ongeveer 5 seconden ingedrukt wordt gehouden als alle belastingen (motor + lamp) uitgeschakeld zijn, dan wordt de afstandsbediening in- of uitgeschakeld.	<b>IR+Punt</b> (2 maal knipperen) – Afstandsbediening aan. <b>IR+Punt</b> (1 maal knipperen) – Afstandsbediening uit.
B	Kort drukken = Schakelt de <b>verlichting</b> op de hoogste lichtsterkte in/uit.	
	2 seconden drukken = Schakelt de <b>sfeerverlichting</b> in/uit.	
C	De toets werkt alleen bij geopend paneel. Schakelt de <b>24h-functie</b> in / uit. deze functie schakelt de motor elk uur 10 minuten in gedurende 24 uur. Daarna wordt de afzuigkap op Off gezet.	Toont een animatie. 
D	Werkt alleen bij geopend paneel = verlaagt de bedrijfsnelheid. De snelheden <b>P1 – P2</b> zijn 2 intensieve snelheden die als volgt zijn ingesteld: <b>P1</b> = 5 minuten en <b>P2</b> = 7 minuten Daarna wordt de motor weer in de tweede snelheid gezet.	Toont de ingestelde snelheid: <b>P2 – P1 – 3 – 2 – 1</b>
E	Werkt alleen bij geopend paneel = verhoogt de bedrijfsnelheid. De snelheden <b>P1 – P2</b> zijn 2 intensieve snelheden die als volgt zijn ingesteld: <b>P1</b> = 5 minuten en <b>P2</b> = 7 minuten Daarna wordt de motor weer in de tweede snelheid gezet.	Toont de ingestelde snelheid: <b>1 – 2 – 3 – P1 – P2</b>
	Werkt zowel bij geopend als gesloten paneel. 2 seconden drukken = schakelt het <b>alarm actieve koolstoffilter</b> in/uit bij uitgeschakelde motor en zonder actieve filteralarmen.	2 maal knipperen <b>C</b> = Alarm actieve koolstoffilters aan 1 maal knipperen <b>C</b> = Alarm actieve koolstoffilters uit
F	Werkt alleen bij geopend paneel. Schakelt de Delay in/uit, de automatische uitschakeling met een vertraging van 15' van de motor Wanneer deze functie wordt ingeschakeld, wordt de motor in de eerste snelheid gezet. Als de functie eerder dan de ingestelde tijd wordt uitgeschakeld, blijft de motor op de eerste snelheid werken.	Toont <b>L</b>
G	Werkt zowel bij geopend als gesloten paneel. 2 seconden drukken = bij actief filteralarm wordt het filteralarm <b>gereset</b> . Deze signaleringen zijn alleen zichtbaar als de motor uit staat.	Toont  Signaleert dat de metalen vetfilters moeten worden gewassen. Het alarm wordt na 100 bedrijfsuren van de afzuigkap ingeschakeld.
		Toont  Signaleert dat de actieve koolstoffilters moeten worden vervangen en dat ook de metalen vetfilters moeten worden gewassen. Het alarm wordt na 200 bedrijfsuren van de afzuigkap ingeschakeld.
H	Gesloten paneel <b>Het paneel wordt geopend</b> + motor en verlichting = aan.	
	Open paneel <b>Het paneel wordt gesloten</b> + motor en verlichting = uit	



## AFSTANDSBEDIENING (OPTIE)

Dit apparaat kan met behulp van een afstandsbediening worden bestuurd. Deze werkt op alkaline zinkkoolstof batterijen van 1,5 V van het standaardtype LR03-AAA (niet inbegrepen).





- Bewaar de afstandsbediening niet in de buurt van warmtebronnen.
- De batterijen mogen na gebruik niet in het milieu terecht komen, gooi ze in de hiervoor bestemde afvalbakken.



### Bedieningspaneel van de afstandsbediening

Let op...: de ontvanger van de afstandsbediening is aanvankelijk uitgeschakeld. Raadpleeg de paragraaf **Gebruik**.

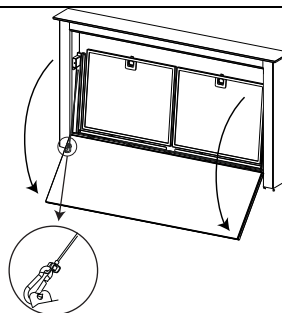


	<b>Motor</b>	Gesloten paneel: Het paneel wordt geopend, de motor wordt op de eerste snelheid ingeschakeld en de verlichting gaat op de hoogste lichtsterkte branden. Open paneel: Kort drukken: aan/uit motor Als deze toets 2 seconden wordt ingedrukt: het paneel wordt gesloten en motor + verlichting = uit
-		Alleen bij geopend paneel: Verlaagt de werkingssnelheid bij elke druk op de toets.
+		Alleen bij geopend paneel: Verhoogt de werkingssnelheid bij elke druk op de toets.
	<b>Hoge snelheid</b>	Alleen bij geopend paneel: Schakelt de functie van de hoge snelheid in
	<b>Delay</b>	Alleen bij geopend paneel: Schakelt de Delay-functie in
	<b>Verlichting</b>	Alleen bij geopend paneel: Kort drukken: aan/uit verlichting Als deze toets 2 seconden wordt ingedrukt: aan / uit sfeerverlichting

# ONDERHOUD

## Reinigen van de Comfort Panels

- Trek het comfort panel aan de bovenkant open.
- Koppel de veiligheidskabel los door de musketonhaak te openen.
- Koppel het paneel los van de afzuigkap.
- Het comfort panel mag absoluut niet in de vaatwasmachine worden gewassen.
- Reinig het aan de buitenkant met een vochtige doek en een neutraal vloeibaar schoonmaakmiddel.
- Reinig het ook aan de binnenkant met behulp van een vochtige doek en een neutraal schoonmaakmiddel; gebruik geen natte doeken of sponzen of waterstralen; gebruik geen schuurmiddelen.
- Bevestig hierna het paneel en de musketonhaak weer aan de afzuigkap en sluit het.



## Metalen vetfilters

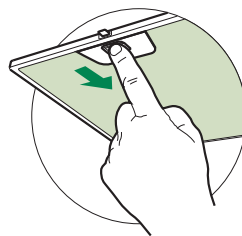
De vetfilters kunnen in de vaatwasser worden gewassen. Dit moet gebeuren als **E** gaat branden of in elk geval ongeveer om de 2 maanden of vaker bij veelvuldig gebruik.

### Reset van het alarmsignaal

- Schakel de lampen en de zuigmotor uit.
- Druk 2 seconden op de toets **G**.


### Reinigen van de filters

- Open het paneel (Zie de paragraaf 'Gebruik').
- Trek het Comfort Panel open.
- Verwijder de filters één voor één door ze naar de achterkant van de unit te duwen en tegelijkertijd naar beneden te trekken.
- Was de filters zonder ze te buigen en laat ze drogen alvorens ze weer te monteren. (Een eventuele kleurverandering van het filteroppervlak die zich in de loop van de tijd kan voordoen heeft geen nadelige gevolgen voor de efficiëntie van het filter.)
- Monteer de filters weer en houd de handgreep daarbij naar het zichtbare deel aan de buitenkant.
- Sluit het Comfort Panel.



## Geurfilters met actieve koolstof (Model met luchtcirculatie)

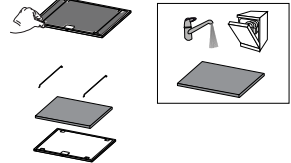
---

Dit filter is afwasbaar in de vaatwasmachine en moet worden gereinigd wanneer  wordt weergegeven of minstens om de 4 maanden, of vaker bij een zeer intensief gebruik. De werking ervan is tot maximaal 5 wasbeurten gegarandeerd, voordat het vervangen moet worden. Het alarm, mits vooraf geactiveerd, wordt alleen signaleerd als de zuigmotor ingeschakeld is.

### Activering van het alarmsignaal

- Bij afzuigkappen met luchtcirculatie moet het alarmsignaal ten teken dat de filters verzadigd zijn geactiveerd worden op het moment van de installatie of daarna.
- Schakel de lampen en de zuigmotor uit.
- Druk 2 seconden op de toets **E**:
  - 2 keer knipperen van 'C' - Alarm geurfilter met actieve koolstof verzadigd AAN.
  - 1 keer knipperen van 'C' - Alarm geurfilter met actieve koolstof verzadigd UIT.

### VERVANGEN VAN GEURFILTER MET ACTIEVE KOOLSTOF



#### Reset van het alarmsignaal

- Schakel de lampen en de zuigmotor uit.
- Druk 2 seconden op de toets **G**.

#### Vervangen van het filter

- Verwijder het comfort panel.
- Verwijder de metalen vetfilters.
- Verwijder de blokkeringen van de metalen filters uit het vetfilter en reinig het verzadigde geurfilter met actieve koolstof.
- Monteer het gereinigde geurfilter met actieve koolstof weer met de blokkeringen van de metalen filters aan het vetfilter.
- Monteer de metalen vetfilters weer.
- Sluit het comfort panel.

---

## Verlichting

- Neem voor de vervanging contact op met de klantenservice. ('Wend u voor de aankoop tot de klantenservice').

CE