

KAHVI- JA CAPPUCCINO-KEITIN

## SISÄLLYSLUETTELO

<b>JOHDANTO</b> .....	3
Käyttöohjeessa käytetyt symbolit .....	3
Suluissa olevat kirjaimet .....	3
Ongelmat ja korjaustoimenpiteet .....	3
<b>TURVALLISUUS</b> .....	3
Tärkeitä turvaohjeita .....	3
Oikea käyttö .....	4
Käyttöohjeet .....	4
<b>KEITTIMEN KUVAUS</b> .....	4
Keittimen kuvaus .....	4
Maitosäiliön ja lisävarusteiden kuvaus .....	5
Ohjauspaneelin kuvaus .....	5
<b>ALKUVALMISTELUT</b> .....	5
Tarkastus kuljetuksen jälkeen .....	5
Keittimen asennus .....	5
Keittimen kytkentä .....	5
<b>KUPPIALUSTAN AUTOMAATTINEN VALAISTUS</b> .....	5
<b>UPOTUSASENNUS</b> .....	6
<b>ENNEN KEITTIMEN KÄYTTÖÖNOTTOA</b> .....	8
<b>KÄYNNISTYS JA ESIKUUMENNUS</b> .....	8
<b>KAHVIN VALMISTUS (KAHVIPAVUISTA)</b> .....	8
<b>KAHVIN MÄÄRÄN MUUTTAMINEN KUPPIA KOHDEN</b> ....	9
<b>KAHVIMYLLYIN SÄÄTÖ</b> .....	10
<b>ESPRESSOKAHVIN VALMISTUS ESIJAUHETUSTA KAHVISTA (KAHVIPAPUJEN SIIJAN)</b> .....	10
<b>KUUMAN VEDEN ANNOSTELU</b> .....	10
<b>KUUMAN VEDEN MÄÄRÄN MUUTTAMINEN</b> .....	10
<b>CAPPUCCINON VALMISTUS (VAAHDOTETTU MAITO JA KAHVI)</b> .....	11
<b>VAAHDOTETUN MAIDON VALMISTUS (ILMAN KAHVIA)</b>	11
<b>MAIDON JA KAHVIN MÄÄRÄN MUUTTAMINEN CAPPUCINO VARTEN</b> .....	11
<b>PUHDISTUS JA HUOLTO</b> .....	12
Keittimen puhdistus .....	12
Sakkasäiliön puhdistus .....	12
Tippa-alustan puhdistus .....	12
Vesisäiliön puhdistus .....	12
Suuttimien puhdistus .....	12
Esijauhetun kahvin suppiloon puhdistus .....	12
Keittimen sisäosien puhdistus .....	13
Suodatusyksikön puhdistus .....	13
Maitosäiliön puhdistus .....	13
<b>VALIKON PARAMETRIEN MUUTTAMINEN JA OHJELMOINTI</b> .....	14

Kellon asetus .....	14
Automaattisen käynnistyksen kellonajan asetus .....	14
Kalkinpoisto .....	14
Kahvin lämpötilan säätö .....	15
Toiminta-ajan muutos .....	15
Veden kovuuden ohjelmointi .....	15
Asetusten nollaus (reset) .....	16
Keittimen pesu .....	16
<b>ASETA KIELI</b> .....	16
<b>KEITTIMEN SAMMUTUS</b> .....	16
<b>TEKNISEET TIEDOT</b> .....	16
<b>HÄVITYS</b> .....	16
<b>NÄKYVÄT VIESTIT</b> .....	17
<b>VIANETSINTÄ</b> .....	18
<b>RESEPTIT</b> .....	19

## JOHDANTO

Kiitämme, että valitsit valmistamamme automaattisen kahvi- ja cappuccinokettimen. Toivotamme miellyttäviä kahvihetkiä uuden keittimesi kanssa. Varaa itsellesi muutama minuutti tutustuaksesi käyttöohjeisiin. Näin välttyt vaaratilanteilta tai keittimen vahingoittumiselta.

### Käyttöohjeessa käytetyt symbolit

Tärkeimmät varoitukset on varustettu seuraavilla symboleilla. Noudata ehdottomasti näitä varoituksia. Annettujen ohjeiden noudattamatta jättäminen voi aiheuttaa sähköiskuja, vakavia vammoja, palovammoja, tulipaloja tai laitteelle syntyviä vahinkoja.



**Vaara!**

Tämän varoituksen laiminlyöminen voi aiheuttaa jopa kuolemaan johtavia sähköiskuja.



**Varoitus!**

Jos varoitukset laiminlyödään, seurauksena saattaa olla henkilövahinko tai keittimen vaurioituminen



**Palovammavaara!**

Tämän varoituksen laiminlyöminen voi aiheuttaa eri asteisia palovammoja.



**Huomaa!**

Tämän symbolin avulla käyttäjän huomio halutaan kiinnittää tärkeisiin ohjeisiin ja tietoihin.

### Suluissa olevat kirjaimet

Sulkumerkkien välissä olevilla kirjaimilla viitataan laitteen kuvauksen yhteydessä annettuihin selityksiin (sivu 3).

### Ongelmat ja korjaustoimenpiteet

Jos ongelmia ilmenee, yritä ratkaista ne ensin noudattamalla varoituksia, joista on kerrottu kappaleissa "Näkyvät viestit" ja "Vianetsintä". Mikäli niistä ei ole apua tai kaipaat lisätietoja, ota yhteys asiakaspalveluun soittamalla liitteenä olevassa asiakaspalvelulehtisessä osoitettuun numeroon. Soita takuutodistuksessa osoitettuun puhelinnumeroon, mikäli asuinmaasi ei ole lehtisessä. Ota yhteys ainoastaan tekniseen huoltopalveluun mahdollisten korjausten suorittamiseksi. Osoitteet on lueteltu keittimen mukana toimitetussa takuutodistuksessa.

## TURVALLISUUS

### Tärkeitä turvaohjeita

Tätä laitetta ei ole tarkoitettu sellaisten henkilöiden (mukaan lukien lapset) käytettäväksi, joiden fyysi-

set tai henkiset kyvyt tai aistit ovat rajoittuneita tai joilla ei ole tarvittavaa kokemusta tai tietoa, ellei näitä henkilöitä valvota tai ellei heidän turvallisuudesta vastaava henkilö ole opastanut heitä laitteen turvalliseen käyttöön.

Lapsia tulee valvoa, jotta he eivät pääsisi leikkimään laitteella.

Lapset eivät voi tehdä käyttäjän vastuulla olevaa puhdistusta ja huoltoa ilman valvontaa.

Puhdistuksen aikana keitintä ei saa koskaan upottaa veteen.

Tämä keitin on tarkoitettu ainoastaan kotikäyttöön. Laitetta ei ole tarkoitettu käytettäväksi seuraavissa paikoissa: liikkeen henkilökunnan keittiötilat, toimistot ja muut työtilat, maatilamatkailupaikat, hotellit, motellit ja muut majoituspaikat.

Anna vahingoittuneen pistokkeen tai sähköjohdon korjaus ainoastaan teknisen huoltoliikkeen suorittavaksi, jotta riskeiltä välttyttäisiin.

### VAIN EUROOPAN MARKKINOILLE

Yli 8-vuotiaat lapset voivat käyttää tätä laitetta valvonnan alaisina tai jos heitä on opastettu laitteen turvalliseen käyttöön ja he ymmärtävät käyttöön liittyvät vaarat. Lapset eivät voi tehdä käyttäjän vastuulla olevia huolto- ja puhdistustoimenpiteitä, elleivät he ole yli 8-vuotiaita ja ellei heitä valvota. Pidä laite ja sen johto alle 8-vuotiaiden lasten ulottumattomissa.

Sellaiset henkilöt, joiden fyysiset tai henkiset kyvyt tai aistit ovat rajoittuneita tai joilla ei ole tarvittavaa kokemusta tai tietoa, voivat käyttää laitetta, jos heitä valvotaan tai jos he ovat saaneet ohjeet laitteen

turvalliseen käyttöön ja he ymmärtävät käyttöön liittyvät vaarat.

Lapset eivät saa leikkiä laitteella.

Irrota laite aina virrasta, jos jätät sen vartioimatta tai ennen sen kokoonpanoa, purkamista tai puhdistamista.



Tällä symbolilla varustetut pinnat kuumenevat käytön aikana (symboli on vain joissakin mallissa).



**Varoitus!** Tämä keitin on tarkoitettu ainoastaan kotikäyttöön.



**Vaara!** Keittimen käyttöön liittyy sähköiskujen vaara, sillä keitin toimii sähköllä.

Noudata tämän vuoksi seuraavassa annettuja turvaohjeita:

- Älä koske laitteeseen, jos kätesi ovat märät.
- Älä koske pistokkeeseen, jos kätesi ovat märät.
- Varmista, että käytetty pistorasia on helposti ulottuvillasi, jotta voit irrottaa pistokkeen aina tarvittaessa.
- Irrota pistoke pistorasiasta vain pistoketta vetämällä. Älä vedä sähköjohtoa, jottei se vaurioituisi.
- Voit kytkeä keittimen kokonaan pois päältä painamalla virtakatkaisinta (A19), joka sijaitsee keittimen sivussa, asentoon 0.
- Älä yritä itse korjata keittimeen mahdollisesti tulleita vikoja.

Sammuta keitin virtakatkaisinta käyttämällä (A19), irrota pistoke pistorasiasta ja ota yhteys tekniseen huoltopalveluun.



**Varoitus!** Säilytä pakkausmateriaalit (muovipussit, polystyreenipehmusteet) lasten ulottumattomissa.



**Palovammavaara!** Keitin tuottaa kuumaa vettä, mikä vuoksi sen toiminnan aikana voi muodostua vesihöyryä. Ole erittäin varovainen, ettei kuumaa vettä tai höyryä pääse suihkuamaan päällesi. Älä kosketa kuumia pintoja laitetta käyttäessäsi. Käytä säätimiä tai kahvoja.



**Varoitus!** Älä tartu kahvinkeittimeen, kun se on irrotettu kaapistosta. Älä aseta kodinkoneen päälle esineitä, jotka sisältävät nesteitä, tulenarkoja tai korroosiota aiheuttavia ma-

terialajeja. Käytä lisävarustelaatikkoa kahvin valmistukseen tarvittavien varusteiden säilyttämiseen (esim. mittalusikka). Älä aseta kodinkoneen päälle suuria tai epävakaita esineitä, jotka voivat estää sen liikkeen.



**Varoitus!** Älä koskaan valmistu juomia, äläkä annostelee kuumaa vettä tai höyryä, kun keitin on pois paikoiltaan. Odot aina, että keitin on pois päältä ennen kuin irrotat sen. Jos näin ei toimita, keitin saattaa vaurioitua!

## Oikea käyttö

Keitin on suunniteltu kahvin valmistukseen ja juomien kuumentamiseen. Mikä tahansa muu käyttö on väärinkäyttöä. Tätä keitintä ei ole tarkoitettu ammattikäyttöön. Valmistaja ei vastaa mistään sellaisista vahingoista, jotka johtuvat laitteen virheellisestä käytöstä. Tämä laite voidaan asentaa upotettavan uunin päälle, jos uuni on varustettu takaosassa olevalla jäähdyttimellä (uunin maksimiteho 3kW).

## Käyttöohjeet

Lue käyttöohjeet huolellisesti läpi ennen keittimen käyttöönottoa.

- Säilytä ohjeita huolellisesti. Anna tämä käyttöopas myös muille henkilöille, mikäli luovutat keittimen heidän käyttöönsä.
- Jos ohjeita ei noudateta, tuloksena saattaa olla tapaturmia ja laitevaurioita. Valmistaja ei vastaa mistään sellaisista vahingoista, jotka johtuvat käyttöohjeiden laiminlyömisestä.

## KEITTIMEN KUVAUS

### Keittimen kuvaus

(sivu 3 - A )

- A1. Kuppialusta
- A2. Huoltoluukku
- A3. Liikkuva laatikko
- A4. Sakkasäiliö
- A5. Suodatusyksikkö
- A6. Valot
- A7. Ohjauspaneeli
- A8. Kuumavesi-/höyrysuutin
- A9. Vesisäiliö
- A10. Kupin korkeuden mukaan säädettävä kahvisuutin
- A11. Tippa-alusta
- A12. Kahvipapusaaliön kansi
- A13. Kahvipapusaaliö
- A14. Jauhatuskarkeuden säätönappi
- A15. Esijauhutun kahvin suppilon luukku
- A16. Mittalusikan säilytyspaikka

- A17. Esijauhetun kahvin suppilo
- A18. Virtajohto
- A19. ON/OFF-virtakatkaisin
- A20. Tavaralokero
- A21. IEC-liitin

## Maitosäiliön ja lisävarusteiden kuvaus










(sivu 3 - B)

- B1. Maidon vaahdottimen osoitin
- B2. Maitosäiliön kahva
- B3. CLEAN-näppäin
- B4. Maidon imuputki
- B5. Vaahdotetun maidon suutin
- B6. Maidon vaahdotinysikkö
- B7. Kuumavesisuutin
- B8. Mittalusikka

## Ohjauspaneelin kuvaus

(sivu 3 - C)

Joillakin ohjauspaneelin näppäimillä on kaksi tehtävää, joista toinen on osoitettu sulkuumerkkien sisällä.

- C1. Näyttö: ohjaa keittimen käyttäjää
- C2. MENU-näppäin valikon ohjelmointiparametrien aktivointiin tai deaktivointiin
- C3. Näppäin  esijauhetun kahvin valitsemiseksi (valikkoon siirryttäessä NEXT-näppäitä painetaan valikon seuraavan parametrin tarkastelemiseksi.)
- C4.  Huuhtelu-näppäin suorittaa lyhyen huuhtelun suodatusyksikön lämmittämiseksi. (valikkoon siirryttäessä CHANGE-näppäintä painetaan valikon parametrin muuttamiseksi).
- C5. Näppäin  kuuman veden annostelemiseksi. (valikkoon siirryttäessä OK-näppäitä painetaan valikon parametrin vahvistamiseksi).
- C6. Säädin : keittimen käynnistämiseksi tai sammuttamiseksi.
- C7. Näppäin  valmistettavan kahvityypin valitsemiseksi
- C8. Näppäin  yhden tai kahden lyhyen kahvikupillisen annostelemiseksi
- C9. Näppäin  yhden tai kahden normaalin kahvikupillisen annostelemiseksi
- C10. Näppäin  yhden tai kahden pitkän kahvikupillisen annostelemiseksi
- C11. Säädin : cappuccinon tai maitovaahdon annostelemiseksi

## ALKUVALMISTELU

### Tarkastus kuljetuksen jälkeen

Poista keitin pakkauksestaan ja varmista, että se on moitteet-

tommassa kunnossa ja että kaikki lisätarvikkeet ovat pakkauksen mukana. Älä käytä keitintä, mikäli se on silmännähdn vahingoittunut. Käänny teknisen huollon puoleen.

## Keittimen asennus



**Varoitus!** Muista seuraavat turvallisuuteen liittyvät seikat keittimen asennuksen yhteydessä:

- Asennuksen saa suorittaa valtuutettu tekniikko voimassa olevien paikallisten normien mukaisesti (ks. kappale "ASENNUS").
- Pakkaustarvikkeita (muovipussit, polystyreeni, nauhat jne.) ei saa jättää lasten ulottuville, sillä ne saattavat olla vaarallisia.
- Älä koskaan asenna laitetta paikkaan, jossa lämpötila saattaa laskea noltaan tai nolnan alapuolelle (jos vesi jäätyy, laite saattaa vaurioitua).
- Veden kovuuden säätöä suositellaan tehtäväksi kovuus mahdollisimman pian "Veden kovuuden ohjelmoinnin" ohjeiden avulla.

## Keittimen kytkentä



**Vaara!** Varmista, että verkkovirran jännite vastaa arvokyltissä ilmoitettua jännitettä. Kytke keitin asianmukaisesti maadoitettuun ja tarkoitukseen soveltuvaan pistorasiaan, jonka suojaus on vähintään 10A. Anna ammattitaitoisen sähköasentajan vaihtaa pistoke uuteen, mikäli pistoke ja pistorasia eivät sovi yhteen. Turvallisuuteen liittyvien määräysten mukaisesti on asennettava moninapainen katkaisin, jossa on vähintään 3 mm:n kontaktiväli. Älä käytä jakopistorasioita tai jatkojohtoja. Jotta keitintä opittaisiin käyttämään oikein, ensimmäisellä käyttökerralla tulee noudattaa seuraavissa kappaleissa annettuja yksityiskohtaisia ohjeita.



**Varoitus!** Virransyöttölinjalla olevien virransyötön katkaisulaitteiden on oltava käyttämaassa voimassa olevien asennusmääräysten mukaisia.

## KUPPIALUSTAN AUTOMAATTINEN VALAISTUS

Kun keitin laitetaan päälle, valot (A6) valaisevat suuttimen ja kuppialustan automaattisesti. Valot palavat aina keittimen sammuttamiseen asti. Jäähdytystuuletin syttyy kahvin, höyryn ja kuuman veden annostelun aikana. Kun toiminto on päättynyt, keitin pitää jäähdytystuulettimen päällä estäen näin lauhteen muodostumisen asennuspaikan sisälle. Tuuletin sammuu automaattisesti muutaman minuutin kuluttua.



**Huomaa:** Keitin tekee tämän toiminnon myös siinä ta-

pauksessa, että se sammutetaan vääntämällä säädintä ① (C6) oikealle tai vasemmalle.



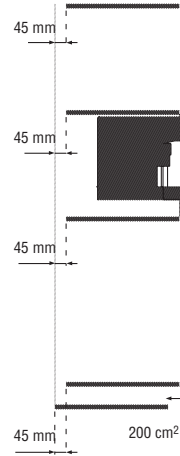
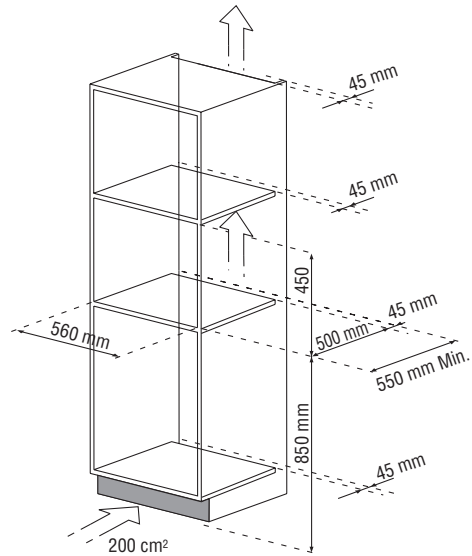
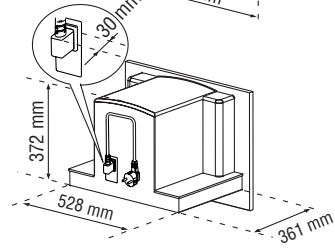
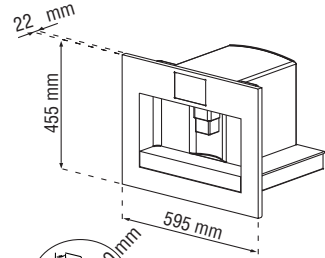
**Varoitus!** Älä katso valoja suoraan aläkä optisella laitteella.

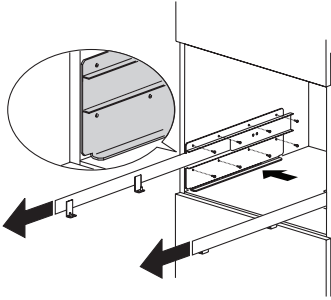
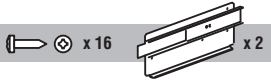
## UPOTUSASENNUS

Tarkista vähimmäismitat laitteen oikeaoppista asennusta varten. Keitin on asennettava pystysuuntaiseen kaappiin, joka on kiinnitettävä seinään kaupoista löytyvillä kiinnikkeillä.

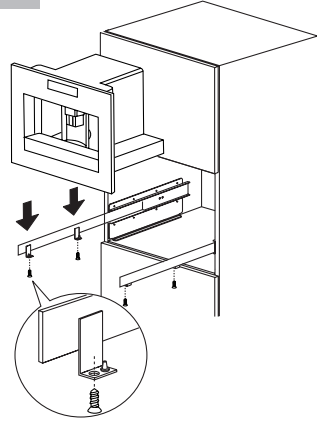
### Huomio:

- Tärkeää: kaikki asennus- ja huoltotoimenpiteet on tehtävä keittimen ollessa kytkettynä irti sähkövirrasta.
- Keittimen kaappien, jotka ovat suoraan kosketuksessa keittimen kanssa, tulee kestää kuumuutta (väh. 65°C).
- Jotta tuuletus toimisi, jätä tilaa kaapin perälle (ks. kuvassa olevat mitat).

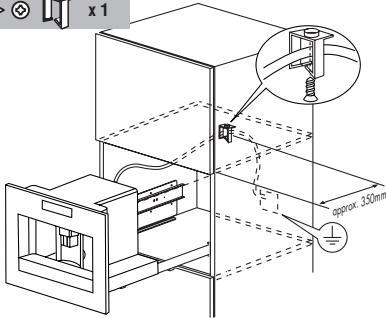




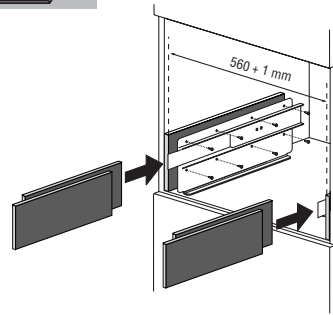
Aseta kiskot kaapin sivuille kuvassa näytetyllä tavalla.  
 Kiinnitä kiskot niihin kuuluvilla ruuveilla ja vedä kiskot sitten kokonaan ulos.  
 Jos kahvinkeitin asennetaan (enint. 500 W:n) lämpökaapin päälle, käytä kaapin yläpintaa viitteenä kiskoja asettaessasi. Tässä tapauksessa tukialustaa ei ole.



Aseta keitin kiskoille ja varmista, että tapit ovat kunnolla paikoillaan, kun kiinnität keittimen mukana toimitetuilla ruuveilla.



Kiinnitä virtajohto kiinnikkeellään, jotta se ei takertuisi kodinkonetta laitettaessa tai poistettaessa. Virtajohdon on oltava tarpeeksi pitkä, jotta laite voidaan poistaa kaapista kahvipapusailiön täytön aikana. Maadoitus on lakisääteisesti pakollinen. Valtuutetun teknikon on tehtävä sähköliitäntä valmistajan ohjeiden ja paikallisten määräysten mukaisesti. Pistorasian on oltava paikassa, johon pääsee käsiksi.



Jos keittimen kohdistusta korjataan aseta mukana toimitetut välikappaleet tuen alle tai sivuille.

## ENNEN KEITTIMEN KÄYTTÖÖNOTTOA

- Keitin on tarkastettu tehtaalla kahvia käyttämällä, joten on täysin normaalia, että löydät jonkin verran kahvia kahvimylystä. Vakuutamme kuitenkin, että tämä keitin on täysin uusi.
  - Säädä veden kovuus mahdollisimman pian "Veden kovuuden ohjelmointi" -luvussa annettujen ohjeiden mukaisesti
1. Liitä keitin sähköverkkoon ja paina keittimen takana olevaa ON/OFF-virtakatkaisinta (A19). Haluttu kieli on valittava.
  2. Jos haluat valita englannin, odota, että näyttöön ilmestyy viesti: "PRESS OK TO INSTALL ENGLISH" (paina OK valitaksesi englannin). Pidä OK-kuvaketta (C5) (kuva 1) painettuna vähintään 3 sekunnin ajan viestin ollessa näkyvässä. Tämän jälkeen näyttöön ilmestyy viesti "ENGLISH INSTALLED" (englanti asennettu). Jos valitse vahingossa väärän kielen, noudata luvussa "Kielen ohjelmointi" annettuja ohjeita. Toimi sitten keittimen antamien ohjeiden mukaan:
  3. Viiden sekunnin kuluttua keittimessä näkyy viesti "FILL TANK" (täytä säiliö). Irrota säiliö (kuva 2), huuhtele se ja täytä se raikkaalla vedellä enintään MAX-tasoon asti. Aseta säiliö paikoilleen työntämällä se pohjaan.
  4. Aseta kuppi sitten kuumavesisuuttimen alle (kuva 3). Jos vesisuutinta ei ole kytketty, keittimeen ilmestyy viesti "INSERT WATER SPOUT" (asetta vesisuutin). Kytke se sitten kuvassa 4 osoitettuun tapaan. Keittimen näyttöön ilmestyy viesti "HOT WATER PRESS OK" (kuuma vesi paina OK). Paina näppäintä OK (C5) (kuva 1) ja muutaman sekunnin kuluttu vettä virtaa suuttimesta. (Veden ulostulo keskeytyy automaattisesti).
  5. Keittimen näyttöön ilmestyy viesti "TURNING OFF... PLEASE WAIT" (sammutus meneillään; odota, ole hyvä), ja se sammuu.
  6. Irrota keitin vetämällä sitä ulkosuuntaan. Käytä tarkoitusta varten olevia kahvoja (kuva 5). Avaa kansi, täytä kahvipapusailiö ja sulje sitten kansi ja työnnä keitintä sisäänpäin.



**Varoitus!** Jotta keittimeen ei tulisi toimintahäiriöitä, älä koskaan kaada keittimeen esijauhettua kahvia, pikakahvia, sokeroituja kahvipapuja äläkä muita esineitä, jotka saattavat vahingoittaa sitä.

Nyt kahvinkeitin on käyttövalmis.



**Huomaa:** Valmista keittimen ensimmäisen käyttöönoton yhteydessä 4–5 kupillista kahvia tai 4–5 cappuccinoa. Vasta tämän ensikäytön jälkeen kahvin maku on paras mahdollinen.



**Huomaa:** Aina kun keitin käynnistetään ON/OFF-virtakatkaisimesta (A23), se aloittaa automaattisen vianmääritystoiminnon ja sammuu sitten. Tämän jälkeen keitin käynnistetään vääntämällä nuppia Ⓞ (C6) oikeaan tai vasempaan.

## KÄYNNISTYS JA ESIKUUMENNUS

Keitin suorittaa esikuumennus- ja huuhteluohjelman aina käynnistymisen yhteydessä. Tätä ohjelmaa ei voi keskeyttää. Kahvinkeitin on käyttövalmis vasta tämän ohjelman suorittamisen jälkeen.



**Palovammavaara!** Kahvisuuttimen putkista valuu jonkin verran kuumaa vettä huuhteluvaiheen aikana. Ole erityisen varovainen, ettei kuumaa vettä pääse roiskumaan päällesi.

Jos haluat käynnistää keittimen, väännä nuppia Ⓞ (C6) oikeaan tai vasempaan (kuva 6). Näytölle ilmestyy viesti "HEATING UP... PLEASE WAIT" (lämmitys... odota, ole hyvä).

Kuumennuksen jälkeen näytölle ilmestyy seuraava viesti: "RINSING" (huuhtelu). Näin keitin ei pelkäästään lämmitä säiliötä, vaan valuttaa kuumaa vettä sisäisissä putkissa, jotta nekin lämpenisivät.

Keittimen lämpötila on oikea silloin, kun näytölle ilmestyy viesti "READY STANDARD TASTE" (käyttövalmis normaali maku).

## KAHVIN VALMISTUS (KAHVIPAVUISTA)

1. Kahvinkeitin on ohjelmoitu tehtaalla normaalin kahvin valmistukseen. Erimakuisten kahvien valmistus on mahdollista: erittäin mieto, mieto, vahva tai erittäin vahva. Voit valita haluamasi maun painamalla näppäintä ☛ (C7) (kuva 7): haluamasi kahvin maku näkyy näytöllä.
2. Aseta kahvisuuttimen alle yksi kuppi jos haluat valmistaa yhden kupillisen kahvia (kuva 8) tai kaksi kuppiä jos haluat valmistaa kaksi kupillista kahvia. Laske kahvisuutinta siten, että se on mahdollisimman lähellä kuppiä, jolloin kahvin vaahdosta tulee paras mahdollinen (kuva 10).
3. Paina näppäintä ☛ (C8), jos haluat lyhyen kahvin (kuva 11) ja näppäintä ☛ (C9), jos haluat normaalin kahvin ja näppäintä ☛ (C10), jos haluat pitkän kahvin. Jos haluat valmistaa kaksi kahvia, paina näppäintä kaksi kertaa (2 sekunnin sisällä). Jos haluat muokata kahvin määrää, jonka keitin annostelee kuppiin automaattisesti, toimi seuraavassa luvussa annettujen ohjeiden mukaan. (Laitte jauhaa nyt kahvipavut ja annostelee kahvin kuppiin. Kun ennalta ohjelmoitu määrä kahvia on annosteltu kuppiin, keitin pysäyttää valutuksen automaattisesti ja poistaa kahvin sakkasäiliöön).
4. Muutaman sekunnin kuluttua keittimen näytössä lukee,



että keitin on käyttövalmis, ja uusi kahvi voidaan valmistaa.

5. Sammuta keitin vääntämällä nuppia (C6) oikealle tai vasemmalle.

(Ennen sammumista keitin suorittaa automaattisesti huuhteluohjelman. Siinä suuttimista valuu ulos vähän kuumaa vettä, joka kerätään alla olevalle tippa-alustalle. Varo, ettet polta itseäsi).

**HUOM 1** Jos kahvi annostellaan tipoitain tai sitä ei tule ollenkaan, jauhatuskarkeuden säätönuppia (kuva 12) on väännettävä yhden naksahduksen verran myötäpäivään (ks. luku "Kahvimyllyn säätö"). Käännä yksi naksahdus kerrallaan, kunnes kahvi valuu parhaalla mahdollisella tavalla.

**HUOM 2** Jos kahvi annostellaan liian nopeasti tai vaahoto ei ole sopivanlaista, väännä jauhatuskarkeuden säätönuppia (kuva 12) yhden naksahduksen verran vastapäivään (ks. lukua "Kahvimyllyn säätö").

Älä käännä jauhatuskarkeuden säätönuppia liikaa, sillä muussa tapauksessa kahden kupillisen annostelun yhteydessä kahvi voi valua tippumalla.

**HUOM 3** Jos haluat kuumempaa kahvia:

- Jos heti keittimen käynnistyksen jälkeen pyydetään lyhyen kahvikupillisen valmistamista (alle 60cc), käytä huuhteluun tarkoitettua vettä kuppien esikuumennusta varten. Jos viimeisen kahvin valmistuksesta on kulunut yli 2–3 minuuttia, ennen toisen kahvin valmistamista on kuumentettava suodatusyksikkö. Tämä tehdään painamalla näppäintä (C4) (kuva 13). Anna veden valua sitten alla olevaan tippa-alustaan tai käytä vettä kahvikupin täyttämiseen (ja tyhjentämiseen) sen esikuumentamista varten.
- Älä käytä liian paksuja kuppeja ellei niitä ole esikuumentettu, sillä ne eivät lämpeä liikaa lämpöä.
- Käytä kuppeja, jotka on esikuumentettu huuhtelemalla kuumalla vedellä.

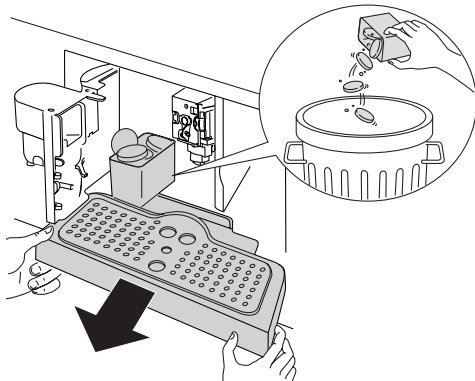
**HUOM 4** Kun keitin valmistaa kahvia, annostelu voidaan keskeyttää milloin tahansa painamalla aiemmin valittua näppäintä (C8) tai (C9) tai (C10).

**HUOM 5** Jos haluat lisätä kupissa olevan kahvin määrää heti annostelun jälkeen riittää, että pidät painettuna aiemmin valittua näppäintä (C8) tai (C9) tai (C10), kunnes määrä on sopiva (tämä toimenpide on tehtävä 3 sekunnin kuluessa annostelun päättymisestä).

**HUOM 6:** Kun näyttöön ilmestyy viesti: "FILL TANK!" (täytä säiliö), vesisäiliö on täytettävä sillä muutoin keitin ei annostele kahvia. (On normaalia, että säiliössä on vielä vähän vettä, kun tämä viesti näkyy).

**HUOM 7:** näyttöön ilmestyy 14 yksittäisen kahvikupillisen (tai 7 kahden kahvikupillisen) välein seuraava kirjoitus: "EMPTY GROUNDS CONTAINER" (tyhjennä sakkasäiliö). Kirjoituksella il-

moitetaan, että sakkasäiliö on täynnä, ja että se on tyhjennettävä ja puhdistettava. Ennen sakkasäiliön puhdistamista kahvia ei voi valmistaa ja edellinen viesti on näkyvässä. Vaikka sakkasäiliö ei olisikaan täynnä, sakkasäiliön tyhjentämisestä muistuttava viesti näkyy 72 tunnin kuluttua ensimmäisen kahvin annostelusta. (Jotta 72 tuntia laskettaisiin oikein, keitintä ei tule koskaan sammuttaa silloin, kun virtakatkaisin on asennossa 0). Suorita puhdistus aukaisemalla keittimen etuosassa oleva huoltoluukku vetämällä kahvasta (kuva 14). Poista tippa-alusta (kuva 15) paikaltaan ja puhdista se.



**Kun puhdistus suoritetaan, tippa-alusta on poistettava kokonaan, jottei se putoaisi sakkasäiliötä poistettaessa.**

Tyhjennä sakkasäiliö ja puhdista se huolella. Ole tarkkana, että poistat kaikki mahdollisesti pohjaan kertyneet jäämät.



**Tärkeää!** tippa-alustan poistamisen yhteydessä myös sakkasäiliö ON ehdottomasti tyhjennettävä, vaikkei se olisikaan täynnä. Jos tätä toimenpidettä ei suoriteta, seuraavien kahvikupillisten valmistuksen yhteydessä sakkasäiliö täyttyy normaalia nopeammin, jolloin keitin voi tukkeutua.

**HUOM 8:** Kun keitin annostelee kahvia, älä koskaan irrota vesisäiliötä. Jos se irrotetaan, keitin ei kykene enää valmistamaan kahvia ja näyttöön ilmestyy kirjoitus: "GROUND TOO FINE ADJUST MILL; INSERT WATER SPOUT AND PRESS OK" (jauhe liian hienoa säädä myllyä; laita vesisuutin paikoilleen ja paina OK). Koneen uudelleenkäynnistämiseksi vesisuutin (kuva 4) on laitettava paikoilleen, mikäli se oli irrotettu. Paina sitten näppäintä OK (C5) ja anna veden valua suuttimesta muutaman sekunnin ajan.

## **KAHVIN MÄÄRÄN MUUTTAMINEN KUPPIA KOHDEN**

Kahvinkeitin on säädetty tehtaalla annostelemaan automaattisesti seuraavat kahvityypit:

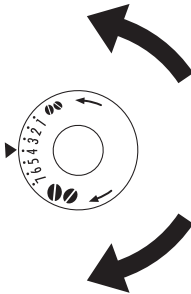
- lyhyt kahvi, jos painetaan näppäintä (C8)
- normaali kahvi, jos painetaan näppäintä (C9)

- pitkä kahvi, jos painetaan näppäintä ☕ (C10).  
Jos haluat muuttaa näitä määriä, toimi seuraavasti:
- pidä painettuna näppäintä, ☕ (C8) (tai ☕ (C9) tai ☕ (C10)), jonka määrää haluat muuttaa vähintään kolmen sekunnin ajan ja vapauta se sitten, kun näytölle ilmestyy viesti "PROGRAM QUANTITY" (määrän ohjelmointi) ja keitin alkaa annostella kahvia.
- paina samaa näppäintä uudelleen heti kun kupissa on tarpeeksi kahvia. Näin tallennat muistiin uuden määrän.

Nyt keitin on ohjelmoitu uudelleen uusien asetusten mukaiseksi, ja näyttöön ilmestyy kirjoitus "READY" (käyttövalmis).

## KAHVIMYLLYN SÄÄTÖ

Kahvimyllyä ei tarvitse säätää ainakaan heti, koska se on esisäädetty tehtaassa. Muuta säätöä jauhatuskarkeuden säätönuppia (kuva 12) käyttämällä, mikäli huomaat ensimmäisten kahvikupillisten valmistuksen jälkeen, että kahvi valuu liian nopeasti tai liian hitaasti (tippumalla). Kun säätönuppia väännetään yhden naksahduksen verran myötäpäivään (yhden luvun verran), kahvin annostelu tapahtuu nopeammin (ei tippumalla). Kun säätönuppia väännetään yhden naksahduksen verran vastapäivään, annostelu on hitaampaa ja vaahdon koostumus paranee. Tämän korjauksen vaikutus havaitaan vasta kahden seuraavan kahvikupillisen annostelun jälkeen. Käännä jauhatuskarkeuden säätönuppia ainoastaan silloin, kun kahvimylly on päällä.



*Käännä nuppia yhden naksahduksen verran vastapäivään (= kahvi jauhetaan hienommaksi), jolloin kahvia annostellaan hitaammin ja vahto syntyy paremmin.*

*Käännä nuppia yhden naksahduksen verran myötäpäivään (= kahvi jauhetaan karkeammaksi), jolloin kahvia annostellaan nopeammin (ei tippumalla).*

Keitin on tarkastettu tehtaalla kahvia käyttämällä, joten on täysin normaalia, että löydät jonkin verran kahvia kahvimyllystä. Vakuutamme kuitenkin, että tämä keitin on täysin uusi.

## ESPRESSOKAHVIN VALMISTUS ESIAJUHETUSTA KAHVISTA (KAHVIPAPUJEN SIJAAN)

- Paina näppäintä ☕ (C3) (kuva 16) valitaksesi esi-

jauhetun kahvin toiminnon (näin tekemällä kahvimyllyn toiminta poissuljetaan). Keittimeen ilmestyy viesti READY PRE- GROUND (käyttövalmis esijauhettu).

- Irrota keitin vetämällä sitä ulkosuuntaan.
- Nosta keskellä olevaa kantta ja kaada suppiloon yksi mittalusikallinen esijauhettua kahvia (kuva 17). Työnnä keitintä sitten sisäänpäin ja toimi luvussa "Kahvin valmistus kahvipavuista" annettujen ohjeiden mukaan. Tärkeää: Vain yksi kahvi voidaan tehdä kerrallaan painamalla kerran näppäintä ☕ (C8) tai ☕ (C9) tai ☕ (C10).
- Jos haluat siirtyä kahvijauheella tapahtuvasta kahvin valmistuksesta takaisin kahvipavuilla tapahtuvaan kahvin valmistukseen, pane kahvijauhetoiminto pois päältä painamalla uudelleen näppäintä ☕ (C7), ja kahvimylly alkaa jälleen toimia.

HUOM 1 Älä koskaan kaada esijauhettua kahvia keittimeen silloin kun se on sammutettuna. Muussa tapauksessa kahvi saattaa joutua keittimen sisäosiin.

HUOM 2 Älä laita keittimeen koskaan enemmän kuin yhtä mittalusikallista kahvia. Muuten keitin ei valmista kahvia ja esijauhettu kahvi päätyy keittimen sisälle liaten sen tai keitin annostelee kahvin tipoittain.

HUOM 3 Mittaa lisättävä kahvimäärä vain mukana toimitetulla mittalusikalla.

HUOM 4 Laita suppiloon vain espresso-keitimille tarkoitettua esijauhettua kahvia. Älä koskaan kaada keittimeen esijauhettua kahvia, pikakahvia äläkä muita materiaaleja, jotka saattavat vahingoittaa sitä.

HUOM 5 Jos laitat keittimeen enemmän kuin yhden mittalusikallisen esijauhettua kahvia ja suppilo tukkiutuu, työnnä kahvijauhetta alas veitsellä (kuva 18). Poista ja puhdista se ja keitin luvussa "Suodatusyksikön puhdistus" annettujen ohjeiden mukaan.

## KUUMAN VEDEN ANNOSTELU

- Tarkista, että keitin on käyttövalmis.
- Tarkista, että vesisuutin on asetettu oikein paikalleen (kuva 4).
- Aseta astia suuttimen alle (kuva 3).
- Paina näppäintä ☕ (C5) (kuva 1).  
Keittimeen ilmestyy viesti "HOT WATER" (kuuma vesi) ja kuuma vesi valuu suuttimesta ja täyttää alle olevan astian (älä annostelee kuumaa vettä yli 2 minuuttia kerrallaan). Voit keskeyttää annostelun painamalla näppäintä ☕ (C5). Keitin keskeyttää annostelun joka tapauksessa automaattisesti, kun ennalta määritetty kuuman veden määrä on saavutettu.

## KUUMAN VEDEN MÄÄRÄN MUUTTAMINEN

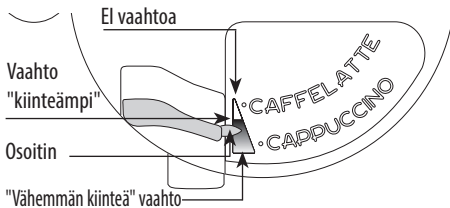
Keitin on ohjelmoitu tehtaalla annosteamaan automaattisesti esi-

noin 200 ml kuumaa vettä. Jos haluat muuttaa näitä määriä, toimi seuraavasti:

- Kiinnitä vesisuutin (kuva 4).
- Aseta astia suuttimen alle (kuva 3).
- Pidä näppäintä ☞ (C5) painettuna vähintään 2 sekunnin ajan ja vapauta se sitten, kunnes keittimessä näkyy viesti "HOT WATER PROGRAM QUANTITY" (kuuma vesi määrän ohjelmointi).  
ja vesisuuttimesta valuu kuumaa vettä.
- Kun kupissa on tarpeeksi kuumaa vettä, paina uudelleen näppäintä ☞ (C5) tallentaaksesi uuden määrän muistiin. (Älä annostele kuumaa vettä yli 2 minuutin ajan).

## CAPPUCCINON VALMISTUS (VAAHDOTETTU MAITO JA KAHVI)

- Valitse käytettävän kahvin maku cappuccinon valmistamiseen painamalla näppäintä ☛ (C7).
- Irrota maitosäiliön kansi.
- Täytä astia noin 100 grammalla maitoa jokaista valmistettavaa cappuccinoa kohden (kuva 19). Älä ylitä säiliön merkittyä MAX-tasoa (n. 750 ml). Käytä mielellään jääkaappikylmää (noin 5°C) täysin rasvatonta maitoa tai kevytmaitoa.
- Varmista, että maidon imuputki on asettunut oikein kumiseen osaan (kuva 20), ja laita maitosäiliön kansi takaisin paikoilleen.
- Aseta maidon vaahdottimen osoitin (B1) maitosäiliön kanteen leimatun CAPPUCCINO- ja CAFFELATTE-sanojen välille. Vaahtoa voi säätää. Kun säädintä siirretään hieman CAFFELATTE-tekstiin päin, vaahto on kiinteämpää. Kun säädintä siirretään CAPPUCCINO-sanaa kohden, vaahdotusta tulee vähemmän kiinteää.



- Irrota kuumavesisuutin (kuva 21) ja kytke maitosäiliö suuttimeen (kuva 22).
- Siirrä maidon suutinta kuvassa 23 osoitettuun tapaan ja aseta riittävän suuri kuppi kahvisuuttimen ulostulojen ja maidon suuttimen alle.
- Väännä säädintä nuppia ☞ (C11) oikealle. Keittimen näyttöön ilmestyy viesti "CAPPUCCINO..." ja muutaman sekunnin kuluttua vaahdotettua maitoa alkaa valua maidon suuttimesta, ja se täyttää alla olevan kupin. (Maidon

ulostulo keskeytyy automaattisesti).

- Sitten keitin jauhaa kahvipavut, annostele kahvia ja näyttää jälleen viestin siitä, että keitin on jälleen käyttövalmis.
- Cappuccino on nyt valmis. Lisää sokeria maun mukaan ja jos haluat, kaada kaakaojauhetta maitovaahdon pinnalle.

HUOM 1 Cappuccinon valmistuksen aikana on mahdollista keskeyttää vaahdotetun maidon tai kahvin ulostulo vääntämällä nuppia ☞ (C11) oikealle.

HUOM 2 Jos vaahdotetun maidon annostelun aikana säiliö tyhjenee kokonaan, irrota se ja lisää maitoa. Kytke se sitten takaisin ja väännä nuppia ☞ (C11) oikealle pyytääksesi uudelleen cappuccinon valmistamista.

HUOM 3 Maidon vaahdottimen täydellisen puhtauden ja hygieenisyyden takaamiseksi, kun cappuccinojen valmistus on päätynyt, puhdista maitosäiliön kannen sisäiset putket.

- Aseta astia maidon suuttimen alle.
- Paina kannessa olevaa painiketta CLEAN (kuva 25) ja pidä sitä painettuna vähintään 3 sekunnin ajan. Keittimen näyttöön ilmestyy viesti "CLEAN-ING" (puhdistus meneillään).

Kun puhdistus on päätynyt, irrota maitoastia ja laita se jääkaappiin. Maitoa ei saa pitää huoneenlämmössä yli 15 minuuttia.

HUOM 4 Jos haluat muuttaa keittimen automaattisesti kuppiin annosteleman kahvin tai vaahdotetun maidon määrää, toimi kappaleessa "Maidon ja kahvin määrän muuttaminen cappuccinoa varten" osoitetulla tavalla.




## VAAHDOTETUN MAIDON VALMISTUS (ILMAN KAHVIA)

- Irrota maitosäiliön kansi.
- Lisää säiliöön maitoa sen verran kuin valmistukseen tarvitsit (kuva 19).
- Laita maitosäiliön kansi takaisin paikoilleen.
- Kiinnitä maitosäiliö keittimeen (kuva 22)
- Aseta tarpeeksi iso kuppi annostelusuoittimen alle (kuva 23).
- Väännä nuppia ☞ (C11) vasemmalle. Keittimen näyttöön ilmestyy viesti "FROTHED MILK" (vaahdotettu maito) ja muutaman sekunnin kuluttua vaahdotettua maitoa alkaa valua maidon suuttimesta, ja se täyttää alla olevan kupin.
- Kun annostelu on päätynyt, puhdista maitosäiliön sisäiset putket painamalla painiketta CLEAN edellisessä luvussa kuvaukilla tavalla (huom 3).

## MAIDON JA KAHVIN MÄÄRÄN MUUTTAMINEN CAPPUCCINO VARTEN

Kahvinkeitin on säädetty tehtäällä valmistamaan automaattisesti vakio cappuccinon. Jos haluat muuttaa näitä määriä, toimi

seuraavasti:

- Täytä säiliö maidolla säiliöön merkittyyn maksimirajaan asti.
- Väännä nuppia  (C11) oikealle ja pidä sitä väännettynä vähintään 3 sekunnin ajan, kunnes keittimeen ilmestyy viesti "MILK FOR CAPPUCCINO PROGRAM QUANTITY" (maito cappuccinoa varten määrän ohjelmointi). Vapauta sitten nuppi. Keitin alkaa annostella maitoa.
- Heti kun maitoa on tarpeeksi, voit tallentaa määrän muistiin vääntämällä nuppia  (C11) taas oikealle, jolloin maidon annostelu päättyy. (Älä annostele maitovaahtoa yli 3 minuutin ajan).
- Muutaman sekunnin kuluttua keitin annostelee kahvia kuppiin ja näyttää viestin "COFFEE FOR CAPPUCC. PROGRAM QUANTITY" (kahvi cappuccinoa varten määrän ohjelmointi).
- Heti kun kahvia on tarpeeksi, voit tallentaa määrän muistiin vääntämällä nuppia  (C11) taas oikealle, jolloin kahvin annostelu päättyy.

Nyt keitin on ohjelmoitu uudelleen uusien asetusten mukaiseksi, ja näyttöön ilmestyy kirjoitus "READY" (käyttövalmis).

## PUHDISTUS JA HUOLTO

Varmista ennen minkään puhdistustoimenpiteen aloittamista, että keitin on jäähtynyt ja irrotettu sähköverkosta.

Älä koskaan upota keitintä veteen, sillä se on sähkölaite.

Älä käytä liuotainaineita tai hankausaineita keittimen puhdistukseen. Riittää, että käytät kosteaa ja pehmeää liinaa. Keittimen mitään osaa ei saa KOSKAAN pestä astianpesukoneessa, poikkeuksena maitosäiliö.

### Keittimen puhdistus

Puhdista seuraavat keittimen osat säännöllisin väliajoin:

- Sakkasäiliö (A4).
- Tippa-alusta (A11).
- Vesisäiliö (A9).
- Kahvisuuttimet (A10).
- Esijauhethun kahvin suppilo (A17).
- Keittimen sisäosat, jotka voidaan puhdistaa huoltoluukun (A2) aukaisemisen jälkeen.
- Suodatusyksikkö (A5).

### Sakkasäiliön puhdistus

Aina kun näytölle ilmestyy viesti "EMPTY GROUNDS CONTAINER" (tyhjennä sakkasäiliö), tämä tulee tyhjentää ja puhdistaa. Ennen sakkasäiliön puhdistamista kahvia ei voi valmistaa ja edellinen viesti on näkyvässä. Puhdistuksen suorittamiseksi:

- Avaa etuosassa oleva huoltoluukku (A2) (kuva 14), irrota tippa-alusta (A11) (kuva 15) ja tyhjennä ja puhdista se.

- Tyhjennä sakkasäiliö ja puhdista se huolella. Ole tarkkana, että poistat kaikki mahdollisesti pohjaan kertyneet jäämät.



**Varoitus!** Tippa-alustan poistamisen yhteydessä myös sakkasäiliö **on ehdottomasti** tyhjennettävä, vaikkei se olisikaan täynnä. Jos tätä toimenpidettä ei suoriteta, seuraavien kahvikupillisten valmistuksen yhteydessä sakkasäiliö täyttyy normaalia nopeammin, jolloin keitin voi tukkeutua.

### Tippa-alustan puhdistus



**Varoitus!** Jos tippa-alustaa ei tyhjennetä säännöllisesti, vesi saattaa valua ulos sen reunoilta ja joutua keittimen sisälle tai sivuille. Se voi vahingoittaa keitintä ja huonekalua.

Tippa-alustassa on punaisella kellukkeella varustettu veden tason osoitin (kuva 31). Ennen kuin osoitin alkaa työntyä ulos kuppialustasta, alusta on tyhjennettävä ja puhdistettava. Poista alusta seuraavalla tavalla:

1. Avaa huoltoluukku (A2) (kuva 14).
2. Vedä tippa-alusta (A11) ja sakkasäiliö (A4) pois paikoiltaan (kuva 15).
3. Tyhjennä tippa-alusta ja sakkasäiliö ja pese ne.
4. Aseta tippa-alusta sekä sakkasäiliö takaisin paikoilleen.
5. Sulje huoltoluukku.

### Vesisäiliön puhdistus

1. Puhdista vesisäiliö (A9) säännöllisin väliajoin – noin kerran kuukaudessa – kostealla liinalla ja miedolla pesuaineella.
2. Huuhtele vesisäiliö huolella puhdistuksen jälkeen poistaaksesi kaikki pesuainejäämät.

### Suuttimien puhdistus

1. Puhdista kahvisuuttimet (A10) sientä tai pehmeää pyyhettä käyttämällä (kuva 27).
2. Varmista säännöllisesti, etteivät kahvisuuttimen reiät ole tukossa. Poista kahvijäämät tarvittaessa hammastikulla (kuva 26).

### Esijauhethun kahvin suppilon puhdistus

- Varmista säännöllisin väliajoin (noin kerran kuukaudessa), ettei kahvijauheen suppilo (A17) ole tukossa. Poista kahvijäämät tarvittaessa veitsellä (kuva 18).



**Vaara!** Varmista ennen minkään puhdistustoimenpiteen aloittamista, että keitin on sammutettu ON/OFF-virtakatkaisinta painamalla (A19) ja irrotettu sähköverkosta.

Älä koskaan upota keitintä veteen.

## Keittimen sisäosien puhdistus

1. Varmista säännöllisin väliajoin (noin kerran viikossa), etteivät keittimen sisäosat ole likaisia. Poista kahvijäämät tarvittaessa veitsellä ja sienellä.
2. Poista kaikki jäämät pölynimurilla (kuva 30).

## Suodatusyksikön puhdistus

Puhdista suodatusyksikkö (A5) vähintään kerran kuukaudessa.



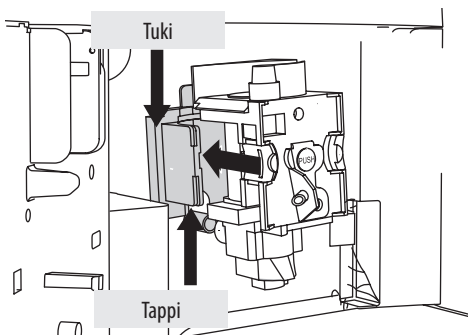
**Varoitus!** Suodatusyksikkö (A5) ei irtoa silloin, kun keitin on päällä. Älä koeta irrottaa suodatusyksikköä väkisin, sillä keitin saattaa vaurioitua.

1. Varmista, että keitin on suorittanut sammutuksen oikein (ks. "Sammutus").
2. Avaa huoltoluukku (A2) (kuva 14).
3. Vedä tippa-alusta (A11) ja sakkasäiliö (kuva 15) pois paikaltaan.
4. Paina kahta punaista vapautuspainiketta sisäänpäin ja vedä uutinyksikkö samanaikaisesti ulos (kuva 28).



**Varoitus!** Älä puhdista suodatusyksikköä pesuaineella, sillä männän sisäpuoli on käsitelty voiteluaineella, joka huuhtoutuisi pois pesuaineen mukana, mikä saisi suodatusyksikön takertumaan tehden siitä käyttökeltottoman.

5. Upota suodatusyksikkö noin 15 minuutin ajaksi veteen ja huuhtelee se sitten vesihanalla.
6. Laita suodatusyksikkö (A5) puhdistuksen jälkeen takaisin paikoilleen tukeen ja alla olevaan tappiin.

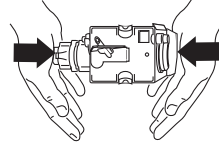


Paina sitten PUSH-kirjoitusta, kunnes kuulet napsahduksen.

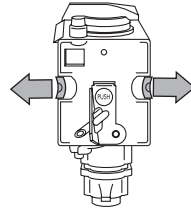


**Huomaa:** Jos suodatusyksikön paikalleen asettami-

nessä ilmenee ongelmia, purista yksikkö oikeisiin mittoihinsa painamalla (ennen paikoilleen asetusta) sekä ylä- että alaosaan voimakkaasti, kuten on osoitettu kuvassa



7. Varmista paikoilleen asettamisen jälkeen, että kaksi punaista painiketta naksahtavat ulospäin.
8. Laita tippa-alusta (A11) uudelleen sakkasäiliön yhteyteen.
9. Sulje huoltoluukku (A2).

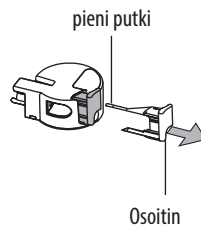
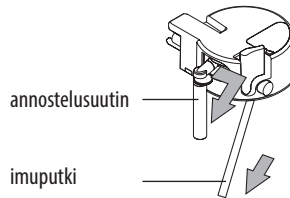


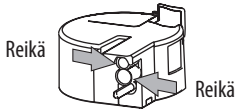
## Maitosäiliön puhdistus



**Varoitus!** Puhdista aina maitosäiliön sisäiset putket (B) maidon valmistamisen jälkeen. Jos säiliössä on vielä maitoa, älä pidä sitä pitkään huoneenlämmössä. Puhdista säiliö jokaisen maidon valmistuksen jälkeen kappaleessa "Cappuccinon valmistus" huomautuksessa 3 annettujen ohjeiden mukaan. Osat voidaan pestä astianpesukoneen yläkorissa.


1. Käännä maitosäiliön kantta myötäpäivään ja irrota se.
2. Vedä suuttimen putki ja imuputki pois paikaltaan.





3. Poista maidon vaahdottimen osoitin vetämällä sitä ulospäin.
4. Pese kaikki osat huolellisesti kuumalla vedellä ja miedolla pesuaineella. Varmista ennen kaikkea, ettei reikien ja osoittimen ohuessa päässä olevaan pieneen putkeen jää maitojäämiä.
5. Tarkista myös, etteivät maitojäämät ole tukkineen imuputkea ja suuttimen putkea.
6. Asenna osoitin, suuttimen putki ja imuputki takaisin paikoilleen.
7. Laita maitosäiliön kansi takaisin paikoilleen.

## VALIKON PARAMETRIEN MUUTTAMINEN JA OHJELMOINTI

Kun olet vääntänyt nuppia  (C6) oikealle tai vasemmalle ja odottanut, että keitin on käyttövalmis, voit muokata seuraavia parametrejä tai toimintoja valikosta:

- CLOCK (KELLO)
- ON 7:30 (KÄYNNISTYS 7:30)
- AUTO-START NO (AUT. KÄYNNISTYS EI)
- DESCAL NO (KALKINPOISTO EI)
- TEMPERATURE MEDIUM (KESKILÄMPÖTILA)
- OFF AFTER 1 HOUR (SAMMUTUS 1 TUNNIN JÄLKEEN)
- WATER HARDNESS 4 (VEDEN KOVUUS 4)
- DEFAULT VALUES NO (OLETUSARVOT EI)

### Kellon asetus

Keittimen kelloa säädetään seuraavasti:

- Paina näppäintä MENU' (C2) ja paina sitten monta kertaa näppäintä NEXT (C3), kunnes keittimessä näkyy viesti "CLOCK... 00:00" (kello... 00:00).
- Paina näppäintä CHANGE (C4) kellonajan asettamiseksi. (Jos pidetään painettuna näppäintä CHANGE (C4), kellon-aikaa muokataan nopeasti).
- paina näppäintä OK (C5) tiedon vahvistamiseksi.
- paina näppäintä MENU' (C2) poistuaaksesi ohjelmointitilasta tai paina NEXT (C3) muokataksesi muita parametrejä.


### Automaattisen käynnistyksen kellonajan asetus

Tämä toiminnon avulla on mahdollista ohjelmoida keittimen automaattinen käynnistysaika, jonka jälkeen keitin on käyttövalmis.

- Varmista, että keittimen kello on asetettu edellisessä luvussa annettujen ohjeiden mukaan.
- Paina näppäintä MENU' (C2) ja paina sitten näppäintä

NEXT (C3), kunnes keittimessä näkyy viesti "START TIME... 00:00" (käynnistys... 00:00).

- Paina näppäintä CHANGE (C4) automaattisen käynnistämisen ajan asettamiseksi. (Jos pidetään painettuna näppäintä CHANGE (C4), kellon-aikaa muokataan nopeasti).
- paina näppäintä OK (C5) tiedon vahvistamiseksi.
- Paina kerran näppäintä NEXT (C3) ja keittimeen ilmestyy viesti "AUTO-START NO" (Aut. käynnistys ei).
- Paina näppäintä CHANGE (C4) muokataksesi toimintoa (keittimeen ilmestyy kirjoitus "AUTO-START NO" (Aut. käynnistys ei)).
- Paina näppäintä OK (C5) automaattisen käynnistyksen toiminnon aktivoimiseksi.

HUOM: kun keitin on sammunut ja automaattisen käynnistyksen aika on asetettu, valaisemattomalla näytöllä olevan kellonajan vieressä näkyy myös symboli .

- paina näppäintä MENU' (C2) poistuaaksesi ohjelmointitilasta tai paina NEXT (C3) muokataksesi muita parametrejä.

### Kalkinpoisto



**Varoitus!** Tarkista, että pehmenyysuodatin on poistettu ennen kalkinpoistoa.



**Varoitus!** Kalkinpoistoaine sisältää happoja, jotka saattavat ärsyttää silmiä ja ihoa. Valmistajan antamia, kalkinpoistoaineen pakkauksessa olevia turvallisuusvaroituksia on ehdottomasti noudatettava. Noudata myös varoituksia, jotka liittyvät ihon ja silmien sekä kalkinpoistoaineen väliseen kosketukseen.



**Huomaa:** Käytä ainoastaan valmistajan suosittelemia kalkinpoistoaineita. Päinvastaisessa tapauksessa takuu ei ole voimassa. Keittimen takuu raukeaa, mikäli kalkinpoistoa ei suoriteta.

Kahvin keitossa käytettyä vettä lämmitetään jatkuvasti, joten on normaalia, että keittimen sisäisiin putkiin muodostuu kalkkia ajan kuluessa. Kun keittimen näyttöön ilmestyy kirjoitus "DESCALE" (kalkinpoisto), kalkinpoiston aika on koittanut. Toimi seuraavasti:

- Paina näppäintä MENU' (C2) ja paina sitten näppäintä NEXT (C3), kunnes keittimessä näkyy viesti "DESCAL NO" (kalkinpoisto ei).
- Paina näppäintä CHANGE (C4) ja keittimeen ilmestyy viesti "DESCAL YES" (kalkinpoisto kyllä).
- paina näppäintä OK (C5) kalkinpoisto-ohjelman aloittamiseksi.
- Tyhjennä vesisäiliö, kaada kalkinpoistoainetta säiliöön

noudattamalla pakkauksessa annettuja ohjeita ja lisää sitten vettä. Käytä vastaisuudessa samanlaista ja samanmerkkistä kalkinpoistoainetta kuin ensimmäiselläkin kerralla (sitä on saatavilla valmistajan valtuuttamista huoltokeskuksista) tai huoltokeskuksen suosittelemaa kalkinpoistoainetta. Noudata aina pakkauksen ohjeita.

- kiinnitä kuumavesisuutin paikoilleen
- laita kuumavesisuuttimen alle astia, jonka vähimmäistilavuus on 2 litraa (kuva 3).
- Paina kuvaketta OK (C5). Kalkinpoistoaine tulee ulos kuumavesisuuttimesta ja alkaa täyttää alla olevaa astiaa. Keittimen näyttöön ilmestyy viesti "APPLIANCE IN DESCAL" (kalkinpoisto meneillään).
- kalkinpoisto-ohjelma suorittaa automaattisesti annosteluja ja taukoja keittimen sisällä olevien kalkkikerrostumien poistamiseksi.
- Noin 30 minuutin kuluttua keittimen näyttöön ilmestyy kirjoitus "RINSING FILL TANK" (huuhtelu täytä säiliö).

Tämän jälkeen on suoritettava huuhtelu, jotta keittimen sisällä olevat kalkinpoistonesteen jäämät poistuivat. Toimi seuraavasti:

- Tyhjennä vesisäiliö, huuhtele se ja täytä se puhtaalla vedellä.
- laita säiliö takaisin paikoilleen.
- tyhjennä nestettä täynnä oleva astia ja laita se uudelleen kuumavesisuuttimen alle.
- paina näppäintä OK (C5). Kuuma vettä tulee suuttimesta, täyttää alla olevan astian ja keittimen näyttöön ilmestyy kirjoitus "RINSING" (huuhtelu).
- kun keitin on tyhjentänyt vesisäiliön, näkyviin tulee viesti "RINSING COMPLETE... PRESS OK" (huuhtelu valmis... paina OK).
- paina näppäintä OK (C5) ja täytä säiliö uudelleen puhtaalla vedellä.
- Kalkinpoisto-ohjelma on nyt päättynyt ja keitin on valmis keittämään kahvia.

HUOMAUTUS: Jos kalkinpoisto-ohjelma keskeytetään ennen kuin se on päättynyt, keittimessä näkyy edelleen kalkinpoistoviesti ja toimenpide on aloitettava alusta. Tyhjennä vesisäiliö, huuhtele se ja täytä se puhtaalla vedellä. Annostele sitten kupillinen kuumaa vettä.



**Varoitus!** TAKUU EI OLE VOIMASSA, JOS KALKINPOISTOA EI OLE SUORITETTU SÄÄNNÖLLISESTI.

## Kahvin lämpötilan säätö

Muuta kahvin lämpötilaa toimimalla seuraavasti:

- paina näppäintä MENU' (C2) ja paina sitten monta kertaa näppäintä NEXT (C3), kunnes keittimessä näkyy viesti

"TEMPERATURE HIGH..." (korkea lämpötila).

- paina näppäintä CHANGE (C4), kunnes keittimessä näkyy haluamasi kahvin lämpötila.
- paina OK (C5) lämpötilan vahvistamiseksi.
- paina näppäintä MENU' (C2) poistuaaksesi ohjelmointitilasta tai paina NEXT (C3) muokataksesi muita parametrejä.

## Toiminta-ajan muutos

Keitin on esiohjelmoitu tehtaalla sen automaattista sammutusta varten 30 minuutin jälkeen sen viimeisestä käytöstä. Muuta tätä aikaa (enintään 120 min) seuraavasti:

- paina näppäintä MENU' (C2) (näppäimen yläpuolella oleva merkivalo syttyy) ja paina toistuvasti näppäintä NEXT (C3), kunnes keittimessä näkyy viesti "OFF AFTER..." (sammuta).
- paina näppäintä CHANGE (C4) muokataksesi tunteja, joiden ajan keittimen tulee olla päällä.
- paina näppäintä OK (C5) vahvistaaksesi tiedon.
- paina näppäintä MENU' (C2) poistuaaksesi ohjelmointitilasta tai paina näppäintä NEXT (C3) muokataksesi muita parametrejä.

## Veden kovuuden ohjelmointi

Keittimen kalkinpoistoviesti näkyy tietyin toiminta-ajan päätteeksi. Kyseinen aika on asetettu tehtaassa, ja siinä on otettu huomioon käyttövedessä oleva suurin mahdollinen kalkin määrä. Halutessasi voit pidentää keittimen toiminta-aikaa ja vähentää kalkinpoiston suoritusiheyttä ohjelmoimalla keittimen vesijohtoveden todellisen kalkkipitoisuuden mukaisesti. Toimi seuraavasti:

- Kun olet poistanut keittimen mukana toimitetun "Total Hardness test" -reagenssiliuskan pakkauksestaan (liite sivulla 2), upota se muutaman sekunnin ajaksi veteen. Ota se sitten pois ja odota noin 30 sekuntia (kunnes se vaihtaa väriä ja punaisia neliöitä muodostuu).
- käynnistä keitin vääntämällä nuppia ① (C6) oikealle tai vasemmalle. (kuva 6).
- paina näppäintä MENU' (C2) ja paina sitten monta kertaa näppäintä NEXT (C3), kunnes keittimeen ilmestyy viesti "WATER HARD- NESS 4" (veden kovuus 4).
- paina CHANGE (C4) monta kertaa, kunnes valitset reagenssiliuskalle syntyviä punaisia neliöitä vastaavan numeron (esimerkiksi jos reagenssiliuskalle on muodostunut 3 punaista neliötä, näppäintä on painettava kolme kertaa, jolloin esiin tulee viesti "WATER HARDNESS 3" (veden kovuus 3));
- paina näppäintä OK (C5) tiedon vahvistamiseksi. Nyt keitin on ohjelmoitu antamaan ilmoitus kalkinpoiston suorittamisesta, kun sen aika on koittanut veden todellisen kalkki-



pitoisuuden perusteella.

## Asetusten nollaus (reset)

Keittimen oletusarvoihin palaminen on mahdollista (vaikka näyttöä olisikin muutettu käyttäjän puolesta) toimimalla seuraavasti:

- paina näppäintä MENU' (C2) ja paina sitten monta kertaa näppäintä NEXT (C3), kunnes keittimessä näkyy viesti: RESET TO DEFAULT NO (oletusarvot ei)
- paina näppäintä CHANGE (C4). Näyttöön ilmestyy viesti "RESET TO DEFAULT YES" (oletusarvot kyllä).
- paina näppäintä OK (C5) oletusarvoihin palaamiseksi.
- keitin palaa oletusarvoihin, ja näkyviin tulee viesti "READY" (käyttövalmis).

## Keittimen pesu

Tämä toiminto on vain huoltopalvelun henkilökunnan käytettävissä.

## ASETA KIELI

Jos haluat vaihtaa kieltä, pidä näppäintä CHANGE (C4) painettuna vähintään 5 sekunnin ajan, kunnes keittimeen ilmestyy eri kielten asetusviesti. Valitse sitten haluamasi kieli noudattamalla ohjeita, jotka on annettu kappaleessa Ennen keittimen käyttöönottoa

## KEITTIMEN SAMMUTUS

Keitin suorittaa automaattisen huuhteluohjelman aina sammutuksen yhteydessä. Älä keskeytä tätä ohjelmaa.



**Palovammavaara!** Kahvisuuttimen putkista valuu jonkin verran kuumaa vettä huuhteluvaiheen aikana. Ole erityisen varovainen, ettei kuumaa vettä pääse roiskumaan päällesi. Sammuta keitin vääntämällä nuppia Ⓞ (C6). Keitin suorittaa huuhtelun ja sammuu sitten.



**Huomaa:** Paina laitteen takaosaan asetettu virtakatkaisin asentoon 0 (A19), mikäli et aio käyttää keitintä pitkään aikaan.

## TEKNISET TIEDOT

Jännite: 220-240 V ~ 50/60 Hz enint. 10A

Tehonkulutus: 1350 W

Paine: 15 bar

Vesisäiliön tilavuus: 1,7 litraa

Mitat LxKxS: 595 x 455 x 412 mm

Paino: 26 kg



Laitte vastaa seuraavien EU-direktiivien vaatimuksia:

- Pienjännitedirektiivi 2006/95/EY ja myöhemmät muutokset.
  - EMC-direktiivi 2004/108/EY ja myöhemmät muutokset.
  - Neuvoston direktiivi lepovirtauskulutuksesta 1275/2008.
- Elintarvikkeiden kanssa kosketuksiin joutuvat materiaalit ja tarvikkeet vastaavat Euroopan yhteisön asetuksen 1935/2004 vaatimuksia.

## HÄVITYS

Euroopan yhteisön direktiivin 2002/96/EY nojalla, älä hävitä laitetta kotitalousjätteiden mukana vaan toimita se viralliseen jätteiden keräyspisteeseen.





## NÄKYVÄT VIESTIT

NÄYTÖLLE ILMESTYVÄ VIESTI	MAHDOLLINEN SYY	KORJAUSKEINO
FILL TANK! (täytä säiliö)	Vesisäiliö on tyhjä tai asetettu väärin paikoilleen.	Täytä vesisäiliö ja/tai aseta se oikein paikoilleen painamalla se pohjaan saakka.
GROUND TOO FINE ADJUST MILL (jauhe liian hienoa säädä myllyä) Laita vesisuutin paikoilleen ja paina OK (C5)	Kahvi on liian hienoksi jauhettua ja kahvi valuu tämän vuoksi liian hitaasti.  Keitin ei kykene valmistamaan kahvia, sillä hydrauliipirissä on ilmaa.	Käännä jauhatuskarkeuden säätönuppia yhden naksahduksen verran myötäpäivään numeroa 7 kohden. Laita vesisuutin paikoilleen, paina näppäintä OK (C5) ja anna veden valua suutimesta muutaman sekunnin ajan.
INSERT WATER SPOUT (asetta vesisuutin paikoilleen)	Vesisuutin ei ole paikoillaan tai sen on asetettu väärin.	Aseta vesisuutin paikoilleen.
EMPTY GROUNDS CONTAINER (tyhjennä sakkasäiliö)	Sakkasäiliö (A4) on täynnä tai jos kahvia ei ole annosteltu yli 3 vuorokautteen (kyseinen toiminto takaa keittimen oikean hygieenisyyden).	Tyhjennä sakkasäiliö, puhdista se ja aseta sitten uudelleen paikoilleen. Tärkeää: tippa-alustan poistamisen yhteydessä myös sakkasäiliö on ehdottomasti tyhjennettävä, vaikei se olisikaan täynnä. Jos tätä toimenpidettä ei suoriteta, seuraavien kahvikupillisten valmistuksen yhteydessä sakkasäiliö täyttyy normaalia nopeammin, jolloin keitin voi tukkeutua.
INSERT GROUNDS CONTAINER (asetta sakkasäiliö paikoilleen)	Sakkasäiliötä ei ole asetettu puhdistuksen jälkeen paikoilleen.	Avaa huoltoluukku ja aseta sakkasäiliö paikoilleen.
INSERT MILK CONTAINER (asetta maitosäiliö paikoilleen)	Maitosäiliötä ei ole asetettu paikoilleen.	Aseta maitosäiliö paikoilleen.
ADD PRE-GROUND COFFEE (lisää esijauhettua kahvi)	Olet valinnut "esijauhettu kahvi"-toiminnon, mutta suppilossa ei ole esijauhettua kahvia. Suppilo (A17) on tukossa.	Irrota keitin ja kaada esijauhettua kahvia suppiloon.  Tyhjennä suppilo keittiöveitsellä kappaleessa "Kahvijauheen suppin puhdistus" kuvatulla tavalla.
DESCALE! (suorita kalkinpoisto)	Osoittaa, että kalkinpoisto on suoritettava keittimessä.	Suorita mahdollisimman pian kalkinpoisto-ohjelma, joka on kuvattu luvussa "Kalkinpoisto".
LESS COFFEE (vähennä kahvia)	Olet käyttänyt liikaa kahvia.	Valitse kevyempi maku tai vähennä esijauhetun kahvin määrää ja pyydä sitten kahvin annostelua uudelleen.
FILL BEANS CONTAINER (täytä kahvipapusaäiliö)	Kahvipavut ovat loppuneet.	Täytä kahvipapusaäiliö.
INSERT INFUSER ASSEMBLY (lisää suodatusyksikkö)	Suodatusyksikköä ei ole asetettu takaisin paikoilleen puhdistuksen jälkeen.	Aseta suodatusyksikkö paikoilleen kappaleessa "Suodatusyksikön puhdistus" annettujen ohjeiden mukaisesti.
CLOSE DOOR (sulje luukku)	Huoltoluukku on auki.	Sulje huoltoluukku.
GENERAL ALARM! (yleinen hälytys)	Keittimen sisäosat ovat likaiset.	Puhdista keitin huolellisesti kuten kuvattu kappaleessa "puhdistus ja huolto". Mikäli viesti ei poistu keittimen puhdistuksen jälkeen, ota yhteys huoltopalveluun.

## VIANETSINTÄ

Seuraavassa on lueteltu joitakin mahdollisia toimintahäiriöitä.

Mikäli et kykene poistamaan ongelmaa ohjeiden avulla, ota yhteys tekniseen huoltopalveluun.

ONGELMA	MAHDOLLINEN SYY	KORJAUSKEINO
Kahvi ei ole kuumaa.	Kuppeja ei ole esikuumennettu.  Suodatusyksikkö on jäähtynyt, koska viimeisen kahvin valmistuksesta on kulunut 2–3 minuuttia.	Kuumenna kupit huuhtelemalla ne kuumalla vedellä tai jättämällä ne vähintään 20 minuutiksi kuppien lämmitystasolle. Kuumenna suodatusyksikkö ennen kahvin valmistusta painamalla näppäintä  (C4).
Kahvissa on vähän vaahtoa.	Kahvi on jauhettu liian karkeaksi.  Kahviseos ei sovellu tarkoitukseen.	Käännä jauhatuskarkeuden säätönuppia yhden naksahduksen verran vastapäivään numeroa 1 kohden kahvimyllyn toimiessa. Käytä espressokeittimelle tarkoitettua kahviseosta.
Kahvi tulee ulos liian hitaasti tai tipoitain.	Kahvi on jauhettu liian hienoksi.	Käännä jauhatuskarkeuden säätönuppia yhden naksahduksen verran myötäpäivään numeroa 7 kohden kahvimyllyn toimiessa. Käännä yksi naksahdus kerrallaan, kunnes kahvi valuu parhaalla mahdollisella tavalla. Huomaat tapahtuneen muutoksen vaikutuksen vasta 2 kupillisen annostelun jälkeen.
Kahvi valuu liian nopeasti.	Kahvi on jauhettu liian karkeaksi.	Käännä jauhatuskarkeuden säätönuppia yhden naksahduksen verran vastapäivään numeroa 1 kohden kahvimyllyn toimiessa. Älä käännä jauhatuskarkeuden säätönuppia liikaa, sillä muussa tapauksessa kahden kupillisen annostelun yhteydessä kahvi voi valua tippumalla. Huomaat tapahtuneen muutoksen vaikutuksen vasta 2 kupillisen annostelun jälkeen.
Kahvi ei valu yhdestä tai kummastakaan suuttimesta.	Suuttimien reiät ovat tukossa.	Puhdista suuttimen reiät hammastikulla (kuva 26).
Kahvi ei valu suuttimesta vaan huoltoluukkua (A2) pitkin.	Kuiva kahvipöly on tukkinut suuttinten reiät.  Huoltoluukun sisällä oleva liikkuva laatikko (A3) on juuttunut paikoilleen.	Puhdista suuttimet hammastikulla, siennellä tai keittiöharjalla, jonka harjakset ovat kovat. Puhdista liikkuva laatikko (A3) huolellisesti ennen kaikkea saranoiden kohdalta.
Suuttimesta ei valu kahvia vaan vettä.	Esijauhettu kahvi on juuttunut kiinni suppiloon (A17).	Puhdista suppilo (A21) puu- tai muoviharukalla ja puhdista keittimen sisäosa.
Maitoa ei valu suuttimesta (B5).	Imuputkea ei ole asetettu paikoilleen tai se on asetettu virheellisesti.	Aseta imuputki (B4) tukevasti maitosäiliön kannella olevaan kumiseen osaan (kuva 20).
Maito vaahdotuu vain vähän.	Maitosäiliön kansi on likainen  Maidon vaahdottimen osoitin on asetettu väärin.	Puhdista maitosäiliön kansi kappaleessa "Maitosäiliön puhdistus" kerrotulla tavalla. Säädä se kappaleessa "Cappuccinon valmistus" annettujen ohjeiden mukaan.

ONGELMA	MAHDOLLINEN SYY	KORJAUSKEINO
Maitoon muodostuu suuria kuplia tai se roiskuu maidon suuttimesta	Maito ei ole riittävän kylmää tai se ei ole kevytmaitoa.  Maidon vaahdottimen osoitin on säädetty väärin.  Maitosäiliön kansi on likainen	Käytä mielellään jääkaappikylmää (noin 5°C) täysin rasvatonta maitoa tai kevytmaitoa. Vaihda maitotyyppiä, mikäli vahto ei valmistu vielä tämän jälkeen tyydyttävällä tavalla.  Siirrä osoitinta jonkin verran merkkiä "CAFFELATTE" (MAITOKAHVI) kohden (katso kappaletta "Cappuccinon valmistus").  Puhdista maitosäiliön kansi kappaleessa "Maitosäiliön puhdistus" kuvatulla tavalla.

## RESEPTIT

### Kahvipunssi

Ainesosat (6 hengelle):

- 0,5 litraa kuumaa kahvia
- 0,5 litraa valkoista portviiniä
- 0,5 litraa rommia
- 100 g kandisokeria

Valmistus: Kaada kahvi kattilaan. Lisää rommi ja portviini ja kiehauta. Lisää kandisokeri vähän kerrallaan. Tarkista seoksen makeus. Kun sokeri on liuennut, tarjoile juoma perinteisissä lyhytjalkaisissa laseissa.

### Keisarin kahvi

Ainesosat (3 hengelle):

- 3 espresso-kahvia
- 3 keltuista
- 3 tl sokeria
- 3 dl maitoa
- 2 pientä lasillista brandya

Valmistus: Vatkaa keltaiset, sokeri ja brandy. Lisää kuuma maito ja kahvi.

VINKKI: vaahdota maito kevyesti ja lisää se viimeiseksi.

Sopii erinomaisesti suklaakakun kanssa nautittavaksi.

### Tanskalainen kahvi

Ainesosat:

- 6 kananmunaa
- yhden sitruunan kuori raastettuna
- 100 g sokeria
- 3/4 litraa vahvaa kahvia kylmänä
- 1 iso lasillinen brandya

Valmistus: Vatkaa kananmunat ja sitruunan kuori. Lisää sokeri vähän kerrallaan, kunnes seos on kuohkea. Lisää kahvi ja brandy joukkoon vähän kerrallaan, jatka sekoittamista. Tarjoile teekuppeissa tai jäädytetyissä ballon-laseissa.

### Irish coffee

Ainesosat (3 hengelle):

- 2 rkl sokeria
- 1 rkl vettä
- 9 tl vispikermaa
- 6 rkl irlantilaisista viskiä
- 4 kupillista kuumaa kahvia

Valmistus: Keitä vettä ja sokeria noin minuutin ajan. Lisää sitten viski ja kuuma kahvi.

Sekoita ja kaada jalallisiin laseihin. Lisää kerma varoen kahvin pinnalle (3 tl lasia kohden).

VINKKI: vaahdota kerma kevyesti niin, että se jää kahvin pinnalle. Voit lisätä joukkoon myös Grand Marnier -likööriä tai Calvadosta.

### Kahvisorbetti

Ainesosat (4 hengelle):

- 200 g hienosokeria
- 2 dl espresso-kahvia

Valmistus: Liuota sokeri 1,5 litraan vettä ja keitä niitä matalalla lämmöllä muutaman minuutin ajan. Anna jäähtyä ja lisää sitten kahvi. Sekoita seos hyvin ja suodata se sitten. Laita se pakastimeen ja sekoita usein, jotta sen koostumuksesta tulisi rakeinen.

### Caffè shakerato

Ainesosat:

- 4 espresso-kahvia
- 4 tl sokeria
- 12 jääpalaa

Valmistus: Murskaa jää ja lisää se sokeroituun kahviin. Sekoita shakerissa, kunnes kahvi on kermaista ja vaahtoista.

VINKIT: sekoita tehosekoittimessa alhaisella nopeudella ja tarjoile flute- tai tumbler-lasissa.

