

MANUALE D'USO	IT
INSTRUCTIONS	GB
MODE D'EMPLOI	FR
BEDIENUNGSANLEITUNG	DE
GEBRUIKSAANWIJZINGEN	NL
MANUAL DE INSTRUCCIONES	ES
MANUAL DE INSTRUÇÕES	PT
ΟΔΗΓΙΕΣ ΧΡΗΣΗΣ	GR
ИНСТРУКЦИИ ПО ЭКСПЛУАТАЦИИ	RU
UŽIVATELSKÁ PŘÍRUČKA	CZ
INSTRUKCJA OBSŁUGI	PL
BRUKSANVISNING	SV
BRUGERVEJLEDNING	DK
إرشادات الاستعمال	AR

MACCHINA PER CAFFÈ E CAPPUCCINO
 COFFEE AND CAPPUCCINO MAKER
 MACHINE À CAFÉ ET À CAPPUCCINO
 KAFFEE-/CAPPUCCINO-VOLLAUTOMAT
 KOFFIE- EN CAPPUCCINOAPPARAAT
 CAFETERA PARA CAFÉ Y CAPUCHINO
 MÁQUINA DE CAFÉ E CAPPUCCINO
 ΜΗΧΑΝΗ ΚΑΦΕ ΚΑΙ CAPPUCCINO
 КОФЕМАШИНА ДЛЯ ПРИГОТОВЛЕНИЯ КОФЕ И КАПУЧЧИНО
 PŘÍSTROJ NA PŘÍPRAVU KÁVY A KAPUČINA
 EKSPRES DO KAWY I KAWY CAPPUCCINO
 KAFFEMASKIN FÖR ESPRESSO OCH CAPPUCCINO
 KAFFE- OG CAPPUCCINOMASKINE

ماكينة إعداد القهوة

INHALTSVERZEICHNIS

EINFÜHRUNG	7
Symbole in dieser Bedienungsanleitung	7
Buchstaben in Klammern	7
Probleme und Reparaturen	7
SICHERHEIT	7
Grundlegende Sicherheitshinweise	7
Bestimmungsgemäßer Gebrauch	8
Bedienungsanleitung	8
BESCHREIBUNG DES GERÄTES	8
Beschreibung des Gerätes	8
Beschreibung des Milchbehälters und des Zubehörs	8
Beschreibung der Bedienblende	8
ERSTE SCHRITTE	9
Kontrolle des Transports	9
Installation des Gerätes	9
Anschluss des Gerätes	9
AUTOMATISCHE BELEUCHTUNG DER TASSENABLAGE. 10	
INSTALLATION (EINBAU)	10
ERSTE INBETRIEBNAHME DES GERÄTES	12
EINSCHALTEN UND VORHEIZEN	12
ZUBEREITUNG VON KAFFEE (MIT KAFFEEBOHNEN) ..	12
ÄNDERUNG DER KAFFEEMENGE IN DER TASSE	14
EINSTELLUNG DES MAHLWERKS	14
ZUBEREITUNG VON ESPRESSOKAFFEE MIT VORGEMAHLENEM KAFFEEPULVER (ANSTATT DER KAFFEEBOHNEN)	14
HEISSWASSERAUSGABE	15
ÄNDERUNG DER HEISSWASSERMENGE	15
ZUBEREITUNG VON CAPPUCCINO (MILCHSCHAUH UND KAFFEE)	15
ZUBEREITUNG VON MILCHSCHAUH (OHNE KAFFEE) ..	16
ÄNDERUNG DER KAFFEE- UND MILCHMENGE FÜR CAPPUCCINO	16
REINIGUNG UND WARTUNG	16
Reinigung der Kaffeemaschine	16
Reinigung des Kaffeesatzbehälters	16
Reinigung der Abtropfschale	17
Reinigung des Wassertanks	17
Reinigung der Ausgüsse des Kaffeeauslaufs	17
Reinigung des Kaffeepulverfüllschachts	17
Reinigung des Geräteinnenraums	17
Reinigung der Brüheinheit	17
Reinigung des Milchbehälters	18

ÄNDERUNG UND EINSTELLUNG DER MENÜPARAMETER	18
Einstellung der Uhr	18
Einstellung der Uhrzeit AUTO-START	19
Entkalkung	19
Änderung der Kaffeetemperatur	20
Änderung der Einschaltdauer	20
Programmierung der Wasserhärte	20
Rückkehr zu den Werkseinstellungen (Reset)	20
Reinigungsvorgang	20
ÄNDERUNG DER SPRACHE	21
AUSSCHALTEN DES GERÄTES	21
TECHNISCHE DATEN	21
ENTSORGUNG	21
ANGEZEIGTE MELDUNGEN AUF DEM DISPLAY	22
LÖSUNG DER PROBLEME	23
REZEPTE	24

EINFÜHRUNG

Wir danken Ihnen für die Wahl des Kaffee-/Cappuccino-Vollautomaten. Wir wünschen Ihnen viel Vergnügen mit Ihrem neuen Gerät. Nehmen Sie sich ein paar Minuten Zeit, um diese Bedienungsanleitung durchzulesen. Sie vermeiden so Gefahren oder Beschädigungen an der Kaffeemaschine.

Symbole in dieser Bedienungsanleitung

Wichtige Hinweise werden mit folgenden Symbolen gekennzeichnet. Diese Hinweise müssen unbedingt beachtet werden. Fehler beim Befolgen der oben aufgeführten Anweisungen können Stromschläge, schwere Verletzungen, Verbrennungen, Brand oder Schäden am Gerät verursachen.



Gefahr!

Die Nichtbeachtung kann Ursache von lebensgefährlichen Verletzungen durch Stromschlag sein.



Achtung!

Die Nichtbeachtung kann Ursache von Verletzungen oder Geräteschäden sein.



Verbrühungsgefahr!

Die Nichtbeachtung kann Ursache von Verbrühungen oder Verbrennungen sein.



Merke!

Ratschläge und wichtige Informationen für den Benutzer werden durch dieses Symbol gekennzeichnet.

Buchstaben in Klammern

Die Buchstaben in Klammern entsprechen der in der Beschreibung des Gerätes (S. 3) aufgeführten Legende.

Probleme und Reparaturen

Bei Auftreten von Betriebsstörungen versuchen Sie bitte zuerst diese durch Befolgen der in den Abschnitten „Angezeigte Meldungen auf dem Display“ und „Lösung der Probleme“ zu beheben. Wenn diese keine Abhilfe schaffen sollten oder Sie weitere Abklärungen wünschen, wenden Sie sich bitte an den Kundendienst unter der im Blatt „Kundenservice“ angegebenen Rufnummer. Sollte Ihr Land nicht in dem Länderverzeichnis aufgeführt sein, so rufen Sie bitte die in der Garantie angegebene Rufnummer an. Für eventuelle Reparaturen wenden Sie sich bitte ausschließlich an den technischen Kundendienst. Die Adressen finden Sie in dem der Kaffeemaschine beigelegten Garantieschein.

SICHERHEIT

Grundlegende Sicherheitshinweise

Das Gerät darf nicht von Personen (einschließlich Kindern) mit beeinträchtigten körperlichen oder geistigen Fähigkeiten bzw. eingeschränkter Wahrnehmung oder ohne Kenntnissen hinsichtlich seiner Handhabung verwendet zu werden. Ausnahme ist hierbei die Beaufsichtigung durch eine Person, die für ihre Sicherheit verantwortlich ist, oder wenn diese Personen im Gebrauch des Gerätes geschult sind.

Kinder müssen beaufsichtigt werden, damit sie nicht mit dem Gerät spielen.

Reinigung und Instandhaltung, welche von den Nutzenden ausgeführt werden müssen, dürfen nicht von Kindern ohne Beaufsichtigung durchgeführt werden.

Das Gerät zur Reinigung niemals ins Wasser tauchen.

Dieses Gerät ist ausschließlich für den Hausgebrauch bestimmt. Der Gebrauch ist nicht vorgesehen in Räumen, die als Küchen für das Personal von Geschäften, Büros und anderen Arbeitsbereichen eingerichtet sind, in landwirtschaftlichen touristischen Einrichtungen, in Hotels, Motels und anderen Übernachtungseinrichtungen, bei Zimmervermietungen.

Bei Schäden am Netzstecker oder am Netzkabel lassen Sie diese ausschließlich vom technischen Kundendienst ersetzen, um jedes Risiko auszuschließen.

NUR FÜR EUROPÄISCHE MÄRKTE:

Das Gerät kann von Kindern ab 8 Jahren benutzt werden, wenn sie beaufsichtigt werden oder eine Einweisung zum sicheren Gebrauch des Geräts erhalten haben bzw. mit den damit verbundenen Gefahren vertraut sind. Die dem Nutzenden obliegenden Reinigung und Instandhaltung dürfen nicht von Kindern durchgeführt werden. Es sei denn, sie sind älter als 8 Jahre und wer-


den beaufsichtigt.


Das Gerät und das Netzkabel außerhalb der Reichweite von Kindern unter acht Jahren halten.


Das Gerät darf von Personen mit beeinträchtigten körperlichen oder geistigen Fähigkeiten bzw. eingeschränkter Wahrnehmung oder ohne Kenntnissen hinsichtlich seiner Handhabung verwendet werden, wenn sie hierbei beaufsichtigt werden oder im Gebrauch des Geräts geschult sind bzw. mit den damit verbundenen Gefahren vertraut sind.

Kinder dürfen nicht mit dem Gerät spielen.


Wenn das Gerät unbeaufsichtigt gelassen wird und bevor es auseinander- oder zusammengebaut bzw. gereinigt werden soll, die Stromversorgung unterbrechen.


 Oberflächen, die mit diesem Symbol gekennzeichnet sind, werden während des Gebrauchs heiß (das Symbol ist nur bei einigen Modellen vorhanden).


 **Achtung!** Dieses Gerät ist ausschließlich für den Hausgebrauch bestimmt.


 **Gefahr!** Da das Gerät über Strom in Betrieb gesetzt werden, kann nicht ausgeschlossen werden, dass es Stromschläge erzeugt. Halten Sie sich daher bitte an die folgenden Sicherheitshinweise:

- Das Gerät nicht mit nassen Händen berühren.
- Den Netzstecker nicht mit nassen Händen berühren.
- Sicherstellen, dass die verwendete Steckdose stets einwandfrei zugänglich ist, da Sie nur so im Bedarfsfall den Netzstecker trennen können.
- Zum Trennen des Netzsteckers von der Steckdose direkt am Stecker selbst ziehen. Niemals am Kabel ziehen, weil es sonst beschädigt werden könnte.
- Um das Gerät vollkommen außer Spannung zu setzen, den Hauptschalter (A19) an der Seite des Gerätes auf Pos. 0 stellen.
- Bei Defekten des Gerätes versuchen Sie bitte nicht, es selbst zu reparieren. Schalten Sie das Gerät mit dem Hauptschalter (A19) aus, ziehen Sie den Netzstecker aus der Steckdose und wenden Sie sich an den technischen Kundendienst.

 **Achtung!** Das Verpackungsmaterial (Plastiktüten, Schaumpolystyrol) ist außer Reichweite von Kindern aufzubewahren.

 **Verbrühungsgefahr!** Dieses Gerät erzeugt Heißwasser, sodass sich beim Maschinenbetrieb Wasserdampf bilden kann. Achten Sie darauf, dass Sie nicht mit Wasserspritzern oder heißem Dampf in Berührung kommen. Berühren Sie während des Gebrauchs keine heißen Oberflächen des Gerätes. Benutzen Sie immer die Drehknöpfe oder Griffe.

 **Achtung!** Halten Sie sich nicht an der Kaffeemaschine fest, nachdem diese aus dem Möbel herausgezogen wurde. Auf das Elektrogerät dürfen keine mit Flüssigkeit gefüllten Gegenstände, entzündbare oder korrosive Materialien gelegt werden. Verwahren Sie die für die Kaffeezubereitung erforderlichen Zubehörteile (zum Beispiel den Messlöffel) stets im Zubehörfach auf. Legen Sie keine großen bzw. wackelnden Gegenstände auf das Elektrogerät, welche dessen Bewegung einschränken können.

 **Achtung!** Solange das Gerät herausgezogen ist, niemals Getränke zubereiten bzw. Heißwasser oder Dampf beziehen: Warten Sie stets ab, dass das Gerät vollkommen außer Betrieb ist, bevor Sie es herausziehen. Die Nichtbeachtung dieser Anweisung kann zu schweren Geräteschäden führen!

Bestimmungsgemäßer Gebrauch

Dieses Gerät ist für die „Kaffeezubereitung“ und zum „Erwärmen von Getränken“ ausgelegt. Jeder andere, zweckentfremdete Gebrauch kann gefährlich sein. Dieses Gerät ist nicht für den gewerblichen Gebrauch geeignet. Der Hersteller haftet nicht für Schäden, die durch einen zweckentfremdeten Gebrauch verursacht werden. Dieses Gerät kann auf einem Einbaubackofen installiert werden, falls dieser auf der Rückseite mit einem Kühlventilator ausgestattet ist (Höchstleistung des Backofens 3kW).

Bedienungsanleitung

Bitte lesen Sie diese Bedienungsanleitung vor dem Gebrauch des Gerätes aufmerksam durch.

- Bewahren Sie diese Bedienungsanleitung sorgfältig auf. Falls Sie dieses Gerät an andere Personen abtreten sollten, übergeben Sie ihnen bitte auch diese Bedienungsanleitung.
- Die Nichtbeachtung dieser Anweisungen kann zu Verletzungen oder Geräteschäden führen. Der Hersteller haftet nicht für Schäden, die durch die Nichtbeachtung dieser Bedienungsanleitung verursacht werden.

BESCHREIBUNG DES GERÄTES

Beschreibung des Gerätes

(S. 3 - A)

- A1. Tassenablage
- A2. Serviceklappe
- A3. Kaffeekanal
- A4. Kaffeesatzbehälter
- A5. Brüheinheit
- A6. Beleuchtung
- A7. Bedienblende
- A8. Heisswasser- und Dampfdüse
- A9. Wassertank
- A10. Kaffeeauslauf (höhenverstellbar)
- A11. Abtropfschale
- A12. Deckel des Kaffeebohnenbehälters
- A13. Kaffeebohnenbehälter
- A14. Drehknopf zur Einstellung des Mahlgrads
- A15. Klappe für Kaffeepulvereinfüllschacht
- A16. Fach für den Messlöffel
- A17. Kaffeepulvereinfüllschacht
- A18. Netzkabel
- A19. Hauptschalter ON/OFF
- A20. Zubehörfach
- A21. IEC-Verbinder

Beschreibung des Milchbehälters plus Zubehör



(S. 3 - B)

- B1. Cursor Milchaufschäumer
- B2. Griff des Milchbehälters
- B3. Taste CLEAN
- B4. Milchansaugrohr
- B5. Abgaberohr Milchschaum
- B6. Milchaufschäumer
- B7. Heißwasserauslauf
- B8. Mess- und Dosierlöffel


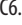

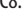



Beschreibung der Bedienblende

(S. 3 - C)

Einige Tasten der Bedienblenden haben zwei Funktionen: Diese werden innerhalb der Beschreibung in Klammern angegeben.

- C1. Display: Benutzerhilfe beim Gebrauch des Gerätes.
- C2. Taste **MENÜ** zur Aktivierung bzw. Deaktivierung des Eingabemodus der Menüparameter
- C3. Taste  zur Auswahl vorgemahlener Kaffee (Bei Zugriff auf das **MENÜ**: Taste „**NEXT**“ drücken, um den nächsten Menüparameter anzuzeigen).
- C4. Taste  Spülvorgang: Durchführung eines kurzen Spülvorgangs zum Aufheizen der Brüheinheit. (Bei Zugriff auf das **MENÜ**: Taste „**CHANGE**“ drücken, um die Menüparameter

zu ändern).

- C5. Taste  zur Heisswasserausgabe. (Bei Zugriff auf das **MENÜ**: Taste „**OK**“, drücken, um die Menüparameter zu bestätigen).
- C6. Drehknopf  für das Ein- und Ausschalten der Maschine.
- C7. Taste  zur Auswahl des Kaffeearomas
- C8. Taste  für die Ausgabe von einer oder zwei kleinen Tassen Kaffee
- C9. Taste  für die Ausgabe von einer oder zwei normalen Tassen Kaffee
- C10. Taste  für die Ausgabe von einer oder zwei großen Tassen Kaffee
- C11. Drehknopf  für die Ausgabe von Cappuccino oder Milchschaum

ERSTE SCHRITTE

Kontrolle des Transports

Überzeugen Sie sich nach dem Auspacken, dass das Gerät unverseht ist und keine Zubehörteile fehlen. Bei sichtbaren Schäden das Gerät auf keinen Fall verwenden. Wenden Sie sich an den technischen Kundendienst.

Installation des Gerätes



Achtung! Bei der Installation des Gerätes sind die folgenden Sicherheitshinweise zu beachten:

- Die Installation ist von einem Fachtechniker entsprechend den geltenden lokalen Vorschriften durchzuführen („INSTALLATION“)
- Das Verpackungsmaterial (Plastikbeutel, Polystyrolschaum, usw.) nicht in Reichweite von Kindern lassen, da es eine Gefahrenquelle darstellt.
- Installieren Sie das Gerät niemals in Räumen, in denen Temperaturen unter oder gleich 0°C erreicht werden können (durch Gefrieren des Wassers kann das Elektrogerät beschädigt werden).
- Wir empfehlen Ihnen, die Wasserhärte so bald wie möglich je nach individuellem Bedarf einzustellen, indem Sie, wie im Abschnitt „PROGRAMMIERUNG DER WASSERHÄRTE“ beschrieben, vorgehen.

Anschluss des Gerätes



Gefahr! Vergewissern Sie sich, dass die Netzspannung mit der auf dem Typenschild angegebenen Spannung übereinstimmt. Schließen Sie das Gerät nur an eine vorschriftsmäßig installierte und geerdete Steckdose mit einer Mindestleistung von 10A an. Sollte die Steckdose nicht für den Netzstecker Ihres Gerätes geeignet sein, lassen Sie diese bitte durch eine geeig-

nete Steckdose von einer Fachkraft ersetzen. Zur Beachtung der Sicherheitsbestimmungen muss während der Installation ein allpoliger Schalter mit einer Mindestdistanz von 3 mm zwischen den Kontakten verwendet werden. Weder Vielfachsteckdosen noch Verlängerungskabel benutzen. Um die korrekte Bedienung dieses Gerätes zu erlernen, sollten Sie beim ersten Gebrauch den in den folgenden Abschnitten aufgeführten, detaillierten Anweisungen folgen.

! **Achtung!** Die Trennungsvorrichtungen müssen gemäß der inländischen Einbauvorschriften im Stromnetz vorgeesehen sein.

AUTOMATISCHE BELEUCHTUNG DER TASSENABLAGE

Bei Einschalten des Gerätes werden Kaffeeauslauf und Tassenablage automatisch beleuchtet (A6). Die Beleuchtung bleibt bis zum Ausschalten des Gerätes eingeschaltet. Während der Kaffee-, Dampf- und Heißwasserausgabe schaltet sich das Kühlgebläse ein. Nach Beendigung der Funktion bleibt das Kühlgebläse in Betrieb, welches die Bildung von Kondenswasser innerhalb des Einbaumöbels verhindert: Nach einigen Minuten schaltet sich das Gebläse automatisch aus.

i **Merke!** Das Gerät führt diese Funktion auch dann aus, wenn der Drehknopf (C6) nach rechts oder links gedreht wird.

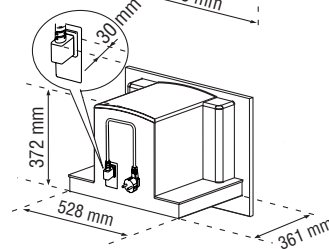
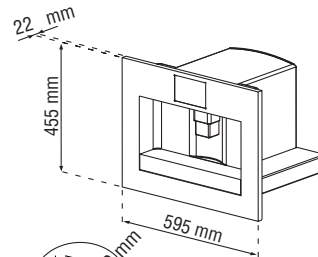
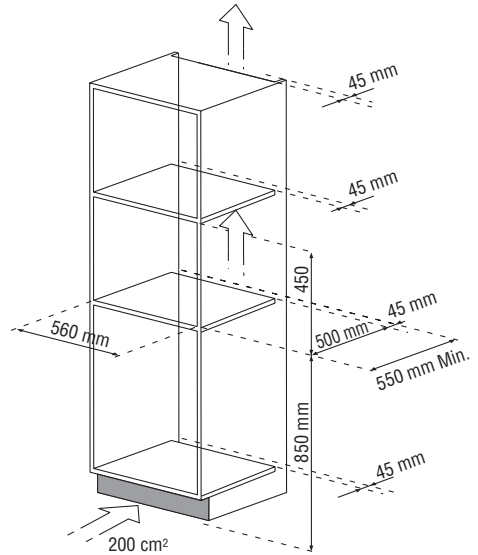
! **Achtung!** Nicht direkt in die Beleuchtung schauen oder dazu ein optisches Instrument verwenden.

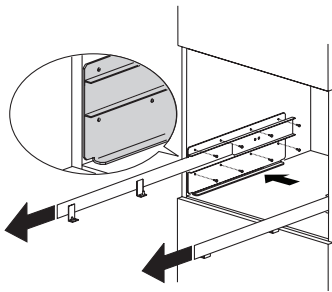
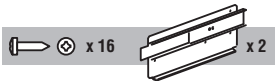
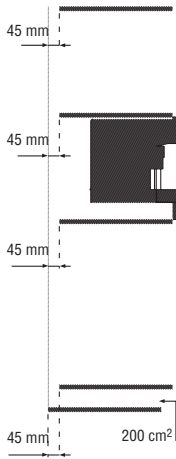
EINBAU

Überprüfen Sie die für die korrekte Installation des Elektrogerätes erforderlichen Mindestmaße. Die Kaffeemaschine muss in eine Einbausäule eingebaut werden, die mit herkömmlichen Halterungsbügeln fest an der Wand zu befestigen ist.

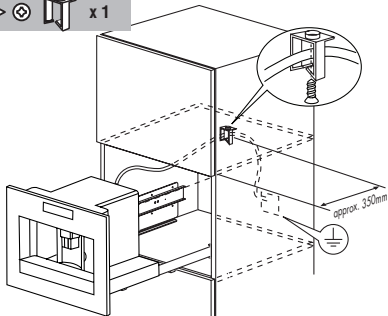
Attensione:

- Wichtig: Für jeden Installations- und Wartungseingriff unbedingt das Gerät vom Stromnetz trennen.
- Die mit dem Gerät direkt in Berührung kommenden Küchenmöbel müssen hitzebeständig sein (mind. 65°C).
- Zur Gewährleistung einer korrekten Lüftung bitte an der Rückwand des Möbels eine Öffnung lassen (siehe Abmessungen in der Abbildung).



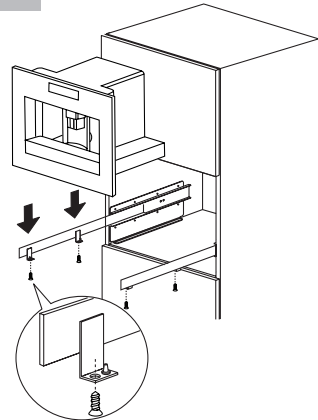


Die Schienen, wie in der Abbildung gezeigt, auf den Seitenflächen des Möbels positionieren. Die Schienen mit den entsprechenden Schrauben befestigen und dann vollständig herausziehen. Falls die Kaffeemaschine über einer „Wärmeschublade“ (max 500 W) eingebaut werden sollte, verwenden Sie bitte die Oberseite der Schublade als Bezug zur Positionierung der Schrauben. In diesem Fall ist die Ablageplatte nicht vorhanden.

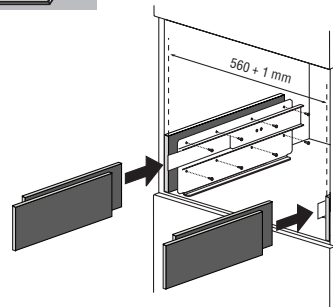


Das Netzkabel mit dem entsprechenden Clip befestigen, um zu vermeiden, dass sich das Kabel beim Herausziehen oder Einfügen des Elektrogerätes Das Netzkabel muss ausreichend lang sein, damit das Gerät zum Auffüllen des Kaffeebohnenbehälters problemlos herausgezogen werden kann. Der Erdanschluss muss vorschriftsmäßig vorgenommen werden. Der elektrische Anschluss ist von einem Fachelektriker unter Beachtung der vom Hersteller gelieferten Anweisungen und gemäß den geltenden lokalen Vorschriften vorzunehmen.

Die Steckdose muss leicht zugänglich sein.



Das Gerät auf den Schienen anbringen, wobei sicherzustellen ist, dass die Stifte richtig in ihren Aufnahmen sitzen, danach das Gerät mit den mitgelieferten Schrauben befestigen..



Bei Korrekturen der Ausrichtung des Gerätes sind die mitgelieferten Abstandhalter unter oder seitlich der Halterung zu positionieren.

ERSTE INBETRIEBNAHME DES GERÄTES

- Die Kaffeemaschine wurde werkseitig unter Verwendung von Kaffee geprüft, sodass es vollkommen normal ist, wenn einige Spuren von Kaffeepulver im Mahlwerk verblieben sind. Es wird auf jeden Fall garantiert, dass diese Kaffeemaschine neu ist.
 - Wir empfehlen Ihnen, die Wasserhärte so bald wie möglich je nach individuellem Bedarf einzustellen, indem Sie, wie im Kap. "Programmierung der Wasserhärte" beschrieben, vorgehen.
1. Gerät an das Stromnetz anschließen und Hauptschalter ON/OFF drücken (A19). Die gewünschte Sprache auswählen:
 2. Zur Einstellung der deutschen Sprache abwarten, dass auf dem Display die folgende Meldung erscheint: „FÜR EINSTELLUNG DEUTSCH OK DRÜCKEN“. Während der Anzeige der Meldung mindestens 3 Sekunden lang die Taste OK (C5) (Abb.1) gedrückt halten, bis auf dem Display folgende Meldung erscheint: „DEUTSCHE SPRACHE“. Wenn Sie irrtümlicherweise die falsche Sprache ausgewählt haben, folgen Sie den im Kap. „Änderung der Sprache“ beschriebenen Anleitungen, um die richtige Sprache zu wählen. Danach entsprechend den vom Gerät selbst angegebenen Anleitungen vorgehen:
 3. Nach 5 Sekunden erscheint die Meldung "WASSERTANK FÜLLEN": Zum Füllen des Wassertanks diesen herausnehmen (Abb. 2), ausspülen und bis zur Markierungslinie MAX. mit frischem Wasser füllen. Den Wassertank wieder einsetzen, indem Sie ihn fest nach unten drücken.
 4. Danach eine Tasse unter den Heisswasserauslauf stellen (Abb. 3). (Falls der Wasserauslauf nicht eingesetzt ist, zeigt die Maschine die Meldung an „WASSERAUSLAUF EINSETZEN“; danach wie in Abb.4 dargestellt einsetzen. Nun erscheint die Meldung: „HEISSWASSER OK DRÜCKEN“. Taste OK (C5) drücken (Abb. 1) und nach wenigen Sekunden tritt ein wenig Wasser aus dem Auslauf aus. (Die Wasserausgabe wird automatisch unterbrochen).
 5. Nun erscheint die Meldung: "AUSSCHALTUNG LÄUFT... BITTE WARTEN" und die Maschine schaltet sich aus.
 6. Das Gerät an den entsprechenden Griffen fassen und nach außen herausziehen (Abb. 5); den Deckel öffnen und den Kaffeebohnenbehälter mit Kaffeebohnen füllen, danach den Deckel schließen und das Gerät in das Fach hineinschieben.



Achtung! Zum Vermeiden von Betriebsstörungen niemals vorgemahlene oder gefriergetrocknete Kaffee, karamellierte Bohnen sowie Gegenstände, die die Kaffeemaschine beschädigen könnten, einfüllen.

Nun ist die Maschine für den normalen Gebrauch betriebsbereit.



Merke! Beim ersten Gebrauch müssen 4-5 Kaffees und 4-5 Cappuccinos zubereitet werden, bevor die Kaffeemaschine zufriedenstellende Ergebnisse liefert.



Merke! Bei jedem Einschalten wird das Elektrogerät beim Drücken des Hauptschalters ON/OFF (A19) eine „SELBST-DIAGNOSE“ starten und schaltet sich danach aus. Zum erneuten Einschalten des Gerätes den Drehknopf Ⓞ nach rechts oder links drehen (C6).

EINSCHALTEN UND VORHEIZEN

Bei jedem Einschalten des Gerätes wird ein automatischer Vorheiz- und Spülvorgang durchgeführt, der nicht unterbrochen werden kann. Das Gerät ist erst nach erfolgter Durchführung dieses Zyklus betriebsbereit.



Verbrühungsgefahr! Während des Spülvorgangs tritt aus den Kaffeeauslauf ein wenig Heißwasser heraus. Achten Sie darauf, dass Sie nicht mit Wasserspritzern in Berührung kommen

Zum Einschalten des Gerätes den Drehknopf Ⓞ (C6) nach rechts oder links drehen (Abb. 6): Auf dem Display erscheint die Meldung „AUFHEIZVORGANG BITTE WARTEN. Nach Abschluss des Aufheizvorgangs zeigt das Gerät eine weitere Meldung an: "SPÜLVORGANG"; auf diese Weise wird nicht nur der Kessel aufgeheizt, sondern das Gerät lässt heißes Wasser durch die internen Leitungen fließen, damit sie sich erwärmen. Das Gerät ist auf Temperatur, sobald auf dem Display die folgende Meldung erscheint, "BETRIEBSBEREIT NORMALES AROMA".

KAFFEEZUBEREITUNG (MIT KAFFEEBOHNEN)

1. Die Kaffeemaschine ist werkseitig für die Ausgabe von Kaffee mit normalem Aroma eingestellt. Es kann jedoch auch Kaffee mit extra mildem, mildem, kräftigem oder extra kräftigem Aroma bezogen werden. Zur Auswahl des gewünschten Aromas die Taste ☛☛ (C7) drücken (Abb.7): Das gewünschte Kaffeearoma wird auf dem Display angezeigt.
2. Unter die Ausgüsse des Kaffeeauslaufs entweder eine Tasse für 1 Kaffee (Abb. 8) oder zwei Tassen für 2 Kaffees (Abb. 9) stellen. Um eine besonders gute Crema zu erzielen, den Kaffeeauslauf so weit wie möglich den Tassen nähern, indem Sie ihn absenken (Abb. 10).
3. Zur Zubereitung der Kaffeemenge für eine kleine Tasse (Abb. 11) die Taste ☛ (C8) drücken, für eine normale Tasse die Taste ☛☛ (C9) oder für eine große Tasse die Taste ☛☛☛ (C10) drücken.

☕ (C10)) drücken. Wenn Sie hingegen 2 Kaffees zubereiten möchten drücken Sie die Taste zwei Mal (innerhalb von 2 Sekunden). Wenn Sie die von der Kaffeemaschine in die Tasse automatisch abgegebene Kaffeemenge ändern möchten, gehen Sie bitte entsprechend den Anleitungen des nächsten Kapitels vor. (Nun beginnt die Kaffeemaschine die Kaffeebohnen zu mahlen, und es erfolgt die Kaffeeausgabe in die Tasse. Sobald die voreingestellte Kaffeemenge ausgegeben worden ist, unterbricht die Kaffeemaschine automatisch die Ausgabe und wirft den Kaffeesatz in den Kaffeesatzbehälter).

4. Nach einigen Sekunden zeigt die Maschine erneut die Meldung "BETRIEBSBEREIT" an, und es kann ein weiterer Kaffee bezogen werden.
5. Zum Ausschalten der Kaffeemaschine Drehknopf Ⓞ (C6) nach rechts oder links drehen. (Bevor die Kaffeemaschine sich ausschaltet, führt sie automatisch einen Spülvorgang durch: Aus den Ausgüssen tritt etwas heißes Wasser, welches in der darunter liegenden Abtropfschale aufgefangen wird. Passen Sie auf, dass Sie sich nicht verbrennen).

HINWEIS 1: Wenn der Kaffee tröpfchenweise oder überhaupt nicht heraustritt, muss der Drehknopf zur Einstellung des Mahlgrads (Abb. 12) um eine Position nach rechts gedreht werden (siehe Kap. „Einstellung des Mahlwerks“). Jeweils um eine Position vorrücken, bis eine zufriedenstellende Kaffeeausgabe erreicht wird.

HINWEIS 2: Wenn der Kaffee zu schnell heraustritt und die Crema nicht nach ihrem Geschmack ausgefallen ist, muss der Drehknopf zur Einstellung des Mahlgrads (Abb.12) um eine Position nach links gedreht werden (siehe Kap. „Einstellung des Mahlwerks“). Bitte darauf achten, dass der Drehknopf zur Einstellung des Mahlgrads nicht zu weit gedreht wird, da es sonst vorkommen könnte, dass bei dem Bezug von 2 Kaffees der Kaffee tröpfchenweise herausläuft.

HINWEIS 3: Tipps für die Ausgabe eines heißeren Kaffees:

- Wenn Sie sofort nach Einschalten der Kaffeemaschine eine kleine Tasse (weniger als 60cc) beziehen möchten, zum Vorwärmen der Tassen das heiße Wasser des Spülvorgangs verwenden. Wenn nach der letzten Kaffeezubereitung hingegen mehr als 2/3 Minuten vergangen sind, sollte vor einem erneuten Kaffeebezug die Brüheinheit vorgeheizt werden, indem Sie die Taste ☼ (C4) (Abb.13) drücken. Lassen Sie dann das Wasser in die darunter stehende Abtropfschale laufen. Sie können dieses Wasser auch zum Vorwärmen der Tasse, die Sie für den Kaffee benutzen, verwenden. In diesem Fall einfach das heiße Wasser in die Tasse geben.
- Nicht zu dicke Tassen verwenden (außer sie werden vorher vorgewärmt), da sie sonst zu viel Wärme absorbieren.
- Stets vorgewärmte Tassen verwenden, indem Sie diese mit

warmem Wasser ausspülen.

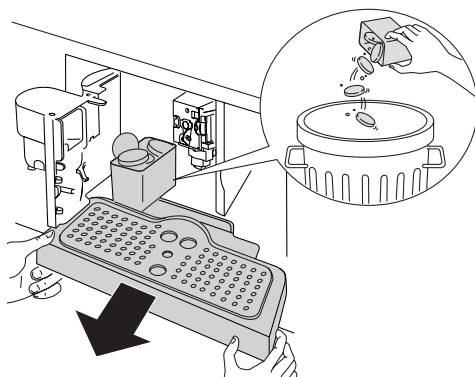
HINWEIS 4: Während der Kaffeezubereitung kann die Kaffeeausgabe jederzeit abgebrochen werden, indem Sie die vorab gewählte Taste ☕ (C8) oder ☕ (C9) oder ☕ (C10) drücken.

HINWEIS 5: Kaffeeausgabe die Kaffeemenge in der Tasse erhöht werden soll, reicht es, wenn Sie die vorab gewählte Taste ☕ (C8) oder ☕ (C9) oder ☕ (C10) so lange gedrückt halten, bis die gewünschte Menge erreicht wird (dieser Vorgang muss innerhalb von 3 Sekunden nach abgeschlossener Kaffeeausgabe durchgeführt werden).

HINWEIS 6: Wenn das Display die Meldung anzeigt: WASSERTANK FÜLLEN“, ist es erforderlich, den Wassertank zu füllen, da die Kaffeemaschine sonst keinen Kaffee ausgibt. (Es ist normal, dass noch etwas Wasser in dem Wassertank ist, wenn die Meldung angezeigt wird.)

HINWEIS 7: Nach 14 einzeln (oder 7 paarweise) zubereiteten Kaffees zeigt die Kaffeemaschine folgende Meldung an: „KAFFEESATZBEHÄLTER ENTLEREEN“, um darauf hinzuweisen, dass der Kaffeesatzbehälter voll ist und entleert sowie gereinigt werden muss. Solange der Kaffeesatzbehälter nicht gereinigt wird, bleibt diese Meldung angezeigt, und die Kaffeemaschine kann keinen Kaffee zubereiten. Das Gerät zeigt die Notwendigkeit, den Behälter zu leeren, auch dann an, wenn er nicht voll ist, falls seit der ersten Zubereitung 72 Stunden vergangen sind (damit die Berechnung der 72 Stunden korrekt erfolgen kann, darf die Kaffeemaschine niemals mit dem Hauptschalter auf Pos. 0 ausgeschaltet werden).

Zur Reinigung die Serviceklappe auf der Rückseite durch Ziehen des dafür vorgesehenen Griffes (Abb.14) öffnen, dann die Abtropfschale entnehmen (Abb.15), entleeren und reinigen.



Zur Reinigung stets die Abtropfschale vollständig herausziehen, um zu vermeiden, dass sie herunterfällt, wenn der Kaffeesatzbehälter entnommen wird.

Den Kaffeesatzbehälter entleeren und sorgfältig reinigen, wo-

bei sicherzustellen ist, dass alle am Boden sich angesammelten Rückstände entfernt werden.



Achtung! Beim Herausnehmen der Abtropfschale MUSS der Kaffeesatzbehälter stets entleert werden, auch wenn er nur wenig gefüllt ist. Wird dieser Vorgang nicht durchgeführt, kann es vorkommen, dass sich bei den folgenden Kaffeezubereitungen der Kaffeesatzbehälter zu sehr füllt und die Kaffeemaschine verstopft.

HINWEIS 8: Während der Kaffeeausgabe niemals den Wassertank herausnehmen. Falls dieser herausgenommen werden sollte, kann die Kaffeemaschine keinen Kaffee mehr zubereiten und zeigt folgende Meldung an: „ZU FEIN GEMAHLEN MAHLWERK EINSTELLEN und WASSERAUSLAUF EINSETZEN UND OK DRÜCKEN“. Zur Wiederinbetriebsetzung der Kaffeemaschine muss der Wasserauslauf (Abb.4) eingesetzt werden, falls er herausgenommen wurde, die Taste OK (C5) drücken und das Wasser für einige Sekunden aus dem Auslauf ausfließen lassen.

ÄNDERUNG DER KAFFEEMENGE IN DER TASSE

Die Kaffeemaschine wurde werkseitig für die automatische Ausgabe der folgenden Kaffeemengen voreingestellt:

- Kleine Tasse, bei Drücken der Taste ☕ (C8);
- Normale Tasse, bei Drücken der Taste ☕ (C9);
- Große Tasse, bei Drücken der Taste ☕ (C10).

Wenn Sie diese Mengen ändern möchten, bitte wie folgt vorgehen:

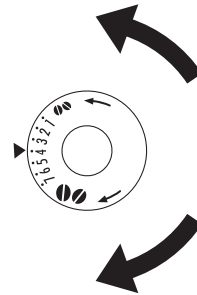
- Die Taste ☕ (C8) (oder ☕ (C9) oder ☕ (C10) deren Menge Sie ändern möchten, mindestens 3 Sekunden lang gedrückt halten, bis das Display die Meldung „PROGR. MENGE“ angibt, und die Kaffeemaschine mit der Kaffeeausgabe beginnt, dann die Taste loslassen;
- Sobald die gewünschte Kaffeemenge in der Tasse ist, erneut die gleiche Taste drücken, um die neue Menge zu speichern.

Nun ist die Kaffeemaschine auf die neuen Einstellungen programmiert und auf dem Display erscheint die Anzeige „BETRIEBSBEREIT“.

EINSTELLUNG DES MAHLWERKS

Da das Mahlwerk bereits werkseitig für eine korrekte Kaffeeausgabe voreingestellt wurde, braucht es, zumindest anfangs, nicht eingestellt werden. Falls die Kaffeeausgabe jedoch nach den ersten Kaffeezubereitungen zu schnell oder zu langsam (tröpfchenweise) erfolgen sollte, muss dies mit dem Drehknopf zur Einstellung des Mahlgrads korrigiert werden (Abb.12). Wird der Drehknopf um eine Position nach rechts gedreht (gleich einer Ziffer), erhält man eine schnellere Kaffeeausgabe (nicht

tröpfchenweise). Wird der Drehknopf um eine Position nach links gedreht, erhält man eine langsamere Kaffeeausgabe und eine bessere Crema. Die Wirkung dieser Korrektur bemerken Sie erst nach der Ausgabe von mindestens 2 darauf folgenden Kaffees. Der Drehknopf zur Einstellung des Mahlgrads darf nur bei laufendem Mahlwerk gedreht werden.



Um eine langsamere Kaffeeausgabe und eine bessere Crema zu erzielen, den Drehknopf um eine Position nach links drehen (=der Kaffee wird feiner gemahlen). Um eine schnellere Kaffeeausgabe (nicht tröpfchenweise) zu erzielen, den Drehknopf um eine Position nach rechts drehen (=der Kaffee wird grober gemahlen).

(Die Kaffeemaschine wurde werkseitig unter Verwendung von Kaffee geprüft, sodass es vollkommen normal ist, wenn einige Spuren von Kaffeepulver im Mahlwerk verblieben sind. Es wird auf jeden Fall garantiert, dass diese Kaffeemaschine neu ist.)

ZUBEREITUNG VON ESPRESSOKAFFEE MIT VORGEMAHLENEM KAFFEE (ANSTATT DER BOHNEN)

- Taste ☕ (C3) (Abb.16) zur Auswahl der Funktion Vorgegahlener Kaffee drücken (hierdurch wird der Betrieb des Mahlwerks ausgeschaltet). Die Kaffeemaschine zeigt die Meldung BETRIEBSBEREIT VORGEMAHLEN an.
- Das Gerät an den entsprechenden Griffen fassen und nach außen herausziehen.
- Den Deckel in der Mitte anheben, in den Einfüllschacht einen Messlöffel vorgegahlene Kaffee geben (Abb.17); Gerät in das Fach hineinschieben und wie im Kap. „Kaffeezubereitung (mit Kaffeebohnen)“ beschrieben fortfahren. Hinweis: Es kann jeweils nur ein Kaffee zubereitet werden, indem Sie die Taste ☕ (C8) oder ☕ (C9) oder ☕ (C10) drücken.
- Wenn Sie nach erfolgter Kaffeezubereitung mit vorgegahlener Kaffee ein Kaffee mit Kaffeebohnen zubereiten möchten, muss die Funktion „vorgegahlener Kaffee“ durch Drücken der Taste ☕ (C7) deaktiviert werden. Das Mahlwerk ist nun wieder betriebsbereit.

HINWEIS 1: Den vorgegahlene Kaffee niemals bei ausgeschalteter Kaffeemaschine einfüllen, um zu vermeiden, dass er sich

im Innern der Maschine ausbreitet.

HINWEIS 2: Niemals mehr als 1 gestrichenen Messlöffel einfüllen, da die Kaffeemaschine sonst keinen Kaffee ausgibt und das vorgemahlene Kaffeepulver sich im Innern der Kaffeemaschine ausbreitet und diese beschmutzt, oder der Kaffee tröpfchenweise herausläuft.

HINWEIS 3: Zur Dosierung der einzufüllenden Kaffeepulvermenge bitte ausschließlich den mitgelieferten Messlöffel benutzen.

HINWEIS 4: Ausschließlich für Espressomaschinen geeignetes vorgemahlenes Kaffeepulver in den Einfüllschacht geben: Niemals Kaffeebohnen, gefriergetrockneten Kaffee oder andere Materialien, welche die Kaffeemaschine beschädigen könnten, einfüllen.

HINWEIS 5: Falls beim Einfüllen von mehr als einem Messlöffel vorgemahlenes Kaffeepulver der Einfüllschacht verstopfen sollte, den Kaffee mit einem Messer nach unten schieben (Abb. 18), dann die Brüheinheit entnehmen und zusammen mit der Kaffeemaschine, wie im Kap. „Reinigung der Brüheinheit“ beschrieben, reinigen.

HEISSWASSERAUSGABE

- Stets kontrollieren, dass die Kaffeemaschine betriebsbereit ist.
- Vergewissern Sie sich, dass der Wasserauslauf in die Düse eingehakt ist (Abb.4);
- Stellen Sie einen Behälter unter den Auslauf (Abb. 3).
- Taste ☐ (C5) drücken (Abb.1).

Das Gerät zeigt die Meldung „HEISSWASSER“ an, das heiße Wasser läuft aus dem Wasserauslauf heraus und füllt den darunter stehenden Behälter (Es wird empfohlen, nicht länger als 2 Minuten am Stück heißes Wasser zu beziehen). Zur Unterbrechung die Taste ☐ (C5) drücken. Sobald die voreingestellte Heisswassermenge erreicht wird, unterbricht die Kaffeemaschine die Ausgabe auf jeden Fall automatisch.

ZUBEREITUNG VON CAPPUCCINO (MILCHSCHAUAM UND KAFFEE)

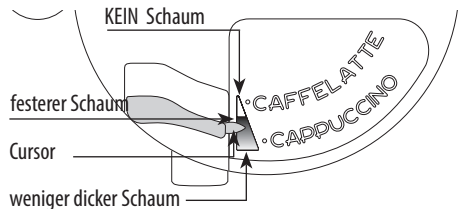
Die Kaffeemaschine wurde werkseitig für die automatische Abgabe von 200ml Heisswasser voreingestellt. Wenn Sie diese Mengen ändern möchten, bitte wie folgt vorgehen:

- Den Wasserauslauf in die Düse einhaken (Abb.4).
- Einen Behälter unter den Auslauf stellen (Abb.3).
- Mindestens 2 Sekunden lang die Taste ☐ (C5) gedrückt halten, bis die Maschine die Meldung „HEISSWASSER PROGRAMMENGE“ anzeigt und das heiße Wasser aus dem Wasserauslauf tritt.
- Sobald die gewünschte Menge Heißwasser in der Tasse ist, erneut die Taste ☐ (C5) drücken, um die neue Menge zu speichern. (Es wird empfohlen, nicht länger als 2 Minuten

lang Heisswasser zu beziehen).

ZUBEREITUNG VON CAPPUCCINO (MILCHSCHAUAM UND KAFFEE)

- Die gewünschte Kaffeemenge für die Cappuccino-Zubereitung durch Drücken der Taste ☐ (C7) auswählen.
- Deckel vom Milchbehälter abnehmen.
- Den Behälter mit etwa 100 Gramm Milch pro Cappuccino, den Sie zubereiten möchten, füllen (Abb.19), wobei der auf dem Behälter eingeprägte MAX-Füllstand (entspricht ca. 750ml) nicht überschritten werden darf. Es wird die Verwendung von entrahmter oder teilentrahmter Milch mit Kühlschranktemperatur empfohlen (ca.5°C).
- Darauf achten, das Ansaugrohr richtig in das Gummi (Abb.20) einzuführen, danach den Milchbehälter wieder mit dem Deckel verschließen.
- Den Milchaufschäumercursor (B1) zwischen den auf dem Milchbehälterdeckel befindlichen Aufschriften CAPPUCCINO und CAFFELATTE positionieren. Die Qualität des Milchschaums kann reguliert werden: Durch leichtes Verschieben des Cursors zur Schrift CAFFELATTE erhalten Sie einen festeren Schaum. Durch Verschieben des Cursors zur Schrift CAPPUCCINO erhalten Sie hingegen einen weniger dicken Schaum.



- Den Wasserauslauf herausnehmen (Abb.21) und den Milchbehälter in die Düse einhaken (Abb.22).
- Das Milchabgaberohr wie in Abb. 23 dargestellt verschieben und eine ausreichend große Tasse unter die Öffnungen des Kaffeeauslaufs und das Milchabgaberohr stellen.
- Den Drehknopf ☐ (C11) drehen nach rechts drehen. Die Maschine zeigt die Meldung an: „CAPPUCCINO...“ und nach einigen Sekunden tritt der Milchschaum aus dem Milchabgaberohr und füllt die darunter stehende Tasse. (Die Milchabgabe wird automatisch gestoppt).
- Die Maschine mahlt die Bohnen, gibt den Kaffee aus und zeigt erneut die Meldung Betriebsbereit an.
- Der Cappuccino ist fertig: Nach Belieben süßen und nach Wunsch mit etwas Kakaopulver bestreuen.

HINWEIS 1: Während der Zubereitung des Cappuccinos kann der Auslauf des Milchschaums oder des Kaffees durch Drehen des Drehknopfes ☐ (C11) nach rechts unterbrochen werden.

HINWEIS 2: Falls der Behälter sich während der Ausgabe des Milchschaums vollständig leert, aushaken und Milch hinzufügen. Dann wieder einhaken und den Drehknopf ☺ (C11) nach rechts drehen, um erneut einen Cappuccino zu beziehen.

HINWEIS 3: Um eine vollständige Reinigung und Hygiene des Milchaufschäumers zu garantieren, sollten nach Ausgabe der Cappuccinos die internen Leitungen des Milchbehälterdeckels gereinigt werden:

- einen Behälter unter das Milchabgaberohr stellen;
- die Taste CLEAN auf dem Deckel (Abb.25) drücken und mindestens 3 Sekunden gedrückt halten. Die Maschine zeigt die Meldung „REINIGUNG IM GANG“ an. Nach Beendigung der Reinigung, den Behälter aushaken und in den Kühlschrank stellen. Es ist nicht empfehlenswert, die Milch länger als 15 Minuten außerhalb des Kühlschranks aufzubewahren.

Hinweis 4: Wenn sie die automatisch in die Tasse ausgegebene Kaffee- oder Milchschaummenge ändern möchten, wie im Kapitel „Änderung der Kaffee- und Milchmenge für Cappuccino“ beschrieben, vorgehen.

ZUBEREITUNG VON MILCHSCHAUAM (OHNE KAFFEE)

- Deckel vom Milchbehälter nehmen;
- Den Behälter mit der Menge an Milch füllen, die zubereitet werden soll (Abb.19).
- Den Deckel des Milchbehälters wieder aufsetzen.
- Den Milchbehälter wieder in die Maschine einhaken (Abb.22).
- Eine ausreichend große Tasse unter das Ausgaberohr stellen (Abb.23).
- Den Drehknopf nach links drehen ☺ (C11). Die Maschine zeigt die Meldung „MILCHSCHAUAM“ an, nach wenigen Sekunden tritt der Milchschaum aus dem Milchausgaberohr und füllt die darunter stehende Tasse.
- Nach erfolgter Ausgabe die internen Leitungen des Milchbehälters durch Drücken der Taste CLEAN, wie im vorhergehenden Kapitel beschrieben (Hinweis 3), reinigen.

ÄNDERUNG DER KAFFEE- UND MILCHMENGE FÜR CAPPUCCINO

Die Kaffeemaschine wurde werkseitig für die automatische Ausgabe eines Standard-Cappuccinos voreingestellt. Sollen diese Mengen geändert werden, wie folgt vorgehen:

- Den Behälter bis zum angezeigten maximalen Füllstand mit Milch füllen;
- Den Drehknopf ☺ (C11) nach rechts drehen und mindestens 3 Sekunden gedreht halten, bis die Maschine die Meldung „MILCH FÜR CAPPUCCINO PROGR: MENGE“ anzeigt. Danach den Drehknopf loslassen. Die Maschine beginnt

mit der Milchausgabe.

- Sobald die gewünschte Milchmenge erreicht ist, den Drehknopf ☺ (C11) für das Speichern erneut nach rechts drehen und die Milchausgabe wird abgebrochen. (Es wird empfohlen, nicht länger als 3 Minuten lang Milchschaum zu beziehen).
- Nach einigen Sekunden gibt die Maschine den Kaffee in die Tasse aus und zeigt die Meldung „KAFFEE FÜR CAPPUCCINO PROGR. MENGE“ an.
- Sobald die gewünschte Kaffeemenge erreicht ist, den Drehknopf ☺ (C11) für das Speichern erneut nach rechts drehen und die Milchausgabe wird abgebrochen.

Nun ist die Kaffeemaschine entsprechend den neuen Eingaben programmiert und auf dem Display erscheint die Meldung „BETRIEBSBEREIT“.

REINIGUNG UND WARTUNG

Vor jedem Reinigungsangriff muss die Kaffeemaschine abgekühlt und vom Stromnetz getrennt sein. Das Gerät niemals ins Wasser tauchen: Es handelt sich um ein Elektrogerät. Verwenden Sie zur Reinigung der Maschine keine Lösungs- und Scheuermittel. Ein weiches, feuchtes Tuch reicht vollkommen aus. Keines der Maschinenteile darf JEMALS im Geschirrspüler gereinigt werden.

Reinigung der Kaffeemaschine

Folgende Teile der Kaffeemaschine müssen regelmäßig gereinigt werden:

- Kaffeesatzbehälter (A4).
- Abtropfschale (A11).
- Wassertank (A9)..
- Ausläufe des Kaffeeauslaufs (A10)
- Kaffeepulvereinfüllschacht (A17).
- Das Maschineninnere, das nach Öffnen der Serviceklappe (A2) zugänglich ist.
- Brüheinheit (A5).

Reinigung des Kaffeesatzbehälters

Sobald auf dem Display die Schrift „KAFFEESETZBEHÄLTER ENTLÉEREN!“ erscheint, muss dieser entleert und gereinigt werden. Solange der Kaffeesatzbehälter nicht gereinigt wird, bleibt diese Meldung angezeigt, und die Kaffeemaschine kann keinen Kaffee zubereiten. Zur Reinigung wie folgt vorgehen:

- Die Serviceklappe (A2) auf der Rückseite öffnen (Abb.14), dann die Abtropfschale entnehmen (A11) (Abb.15), entleeren und reinigen.
- Den Kaffeesatzbehälter entleeren und sorgfältig reinigen, wobei sicherzustellen ist, dass alle am Boden sich angesammelten Rückstände entfernt werden.



Achtung! Beim Herausnehmen der Abtropfschale MUSS der Kaffeesatzbehälter stets entleert werden, auch wenn er nur wenig gefüllt ist. Wird dieser Vorgang nicht durchgeführt, kann es vorkommen, dass sich bei den folgenden Kaffeezubereitungen der Kaffeesatzbehälter zu sehr füllt und die Kaffeemaschine verstopft.

Reinigung der Abtropfschale



Achtung! Wenn die Abtropfschale nicht regelmäßig entleert wird, kann das Wasser über ihren Rand heraustreten und in das Innere oder an der Seite der Kaffeemaschine eindringen. Dadurch können die Kaffeemaschine und das Möbel beschädigt werden.

Die Abtropfschale ist mit einem Schwimmer (rot gefärbt) zur Anzeige des Wasserstandes ausgestattet (Abb. 31). Die Abtropfschale entleeren und reinigen, bevor diese Anzeige aus der Taschenablage hervortritt. Zum Entfernen der Abtropfschale:

1. Die Serviceklappe öffnen (A2) (Abb.14).
2. Die Abtropfschale (A11) und den Kaffeesatzbehälter herausnehmen (A4) (Abb.15).
3. Die Abtropfschale und den Kaffeesatzbehälter entleeren und reinigen;
4. Die Abtropfschale, zusammen mit dem Kaffeesatzbehälter, wieder einsetzen.
5. Serviceklappe schließen.

Reinigung des Wassertanks

1. Den Wassertank (A9) regelmäßig (etwa ein Mal im Monat) mit einem feuchten Tuch und etwas mildem Reinigungsmittel reinigen.
2. Den Wassertank nach der erfolgten Reinigung sorgfältig nachspülen, um alle Reinigungsmittelreste zu entfernen.

Reinigung der Ausgüsse des Kaffeeauslaufs

1. Die Ausgüsse des Kaffeeauslaufs (A10) mit einem Schwamm oder einem Tuch (Abb.27) regelmäßig reinigen.
2. Kontrollieren Sie regelmäßig, dass die Löcher des Kaffeeauslaufs nicht verstopft sind. Gegebenenfalls die Kaffeeablagerungen mit einem Zahnstocher entfernen (Abb. 26).

Reinigung des Kaffeepulvereinfüllschachts

- Kontrollieren Sie regelmäßig (etwa ein Mal im Monat), dass der Kaffeepulvereinfüllschacht (A17) nicht verstopft ist. Gegebenenfalls die Kaffeeablagerungen mit einem Küchenmesser entfernen (Abb.18).



Gefahr! Vor jedem Reinigungsingriff muss die Kaffeemaschine durch Drücken des Hauptschalters ON/OFF (A19) ausgeschaltet und vom Stromnetz getrennt sein. Das Gerät niemals ins Wasser tauchen.

Reinigung des Geräteinnenraums

1. Kontrollieren Sie regelmäßig (etwa ein Mal pro Woche), dass das Geräteinnere nicht verschmutzt ist. Gegebenenfalls die Kaffeeablagerungen mit einem Messer oder einem Schwamm entfernen.
2. Mit einem Staubsauger alle Rückstände absaugen (Abb. 30).

Reinigung der Brüheinheit

Die Brüheinheit (A5) muss mindestens ein Mal im Monat gereinigt werden.



Achtung! Die Brüheinheit (A5) darf nicht bei eingeschalteter Kaffeemaschine herausgenommen werden.

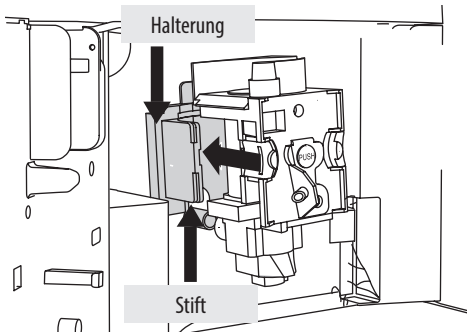
Versuchen Sie nicht, die Brüheinheit mit Gewalt zu entfernen, da die Kaffeemaschine beschädigt werden könnte.

1. Sicherstellen, dass die Kaffeemaschine sich korrekt ausgeschaltet hat (siehe „Ausschaltung“).
2. Die Serviceklappe öffnen (A2) (Abb.14).
3. Die Abtropfschale (A11) und den Kaffeesatzbehälter herausnehmen (Abb.15).
4. Die beiden roten Entriegelungstasten nach innen drücken und gleichzeitig die Brüheinheit nach außen herausziehen (Abb. 28).



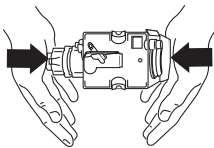
Achtung! Die Brüheinheit ohne die Verwendung von Reinigungsmitteln reinigen, weil das Innere des Kolbens mit einem Schmiermittel behandelt ist. Dieses Schmiermittel würde durch das Reinigungsmittel entfernt werden, woraufhin die Brüheinheit ankleben und nicht mehr gebraucht werden könnte.

5. Die Brüheinheit etwa 5 Minuten lang in Wasser eintauchen und sie danach unter dem Wasserhahn abspülen.
6. Die Brüheinheit (A5) nach der Reinigung wieder einsetzen, indem Sie sie an der Halterung und auf dem unten angebrachten Stift einsetzen;

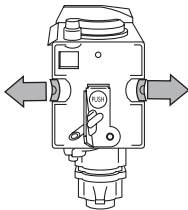


dann fest auf die Schrift PUSH drücken, bis das Klicken des Einrastens zu vernehmen ist.

i Merke! Wenn die Brüheinheit sich nur schwer einsetzen lässt, muss diese (vor dem Einsetzen) auf die richtige Größe gebracht werden, und zwar indem Sie die Brüheinheit gleichzeitig von unten und von oben, wie in der Abbildung dargestellt, fest andrücken.



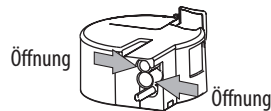
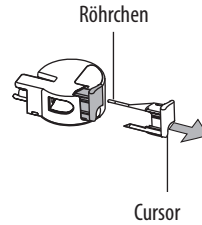
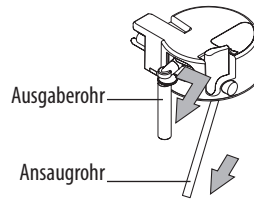
7. Nach erfolgtem Einsetzen der Brüheinheit ist sicherzustellen, dass die beiden roten Tasten herausgeschnappt sind.
8. Die Abtropfschale (A11) und den Kaffeesatzbehälter wieder einsetzen.
9. Serviceklappe schließen (A2).



Reinigung des Milchbehälters

! **Achtung!** Die internen Leitungen des Milchbehälters (B) nach jeder Milchzubereitung reinigen. Wenn noch Milch im Behälter vorhanden ist, nicht zu lange außerhalb des Kühlschranks aufbewahren. Den Behälter nach jeder Milchzubereitung, wie unter Hinweis 3 im Kap. „Zubereitung von Cappuccino“ beschrieben, reinigen.

1. Den Deckel des Milchbehälters nach rechts drehen und herausziehen.
2. Das Ausgabe- und Ansaugrohr herausziehen.



3. Cursor nach außen ziehend herausnehmen.
4. Sorgfältig alle Bestandteile mit warmem Wasser und mildem Reinigungsmittel säubern. Es ist besonders darauf zu achten, dass im Innern der Öffnungen und auf dem Röhrchen auf der Cursorspitze keine Milchreste verbleiben
5. Ebenfalls sicherstellen, dass keine Milchreste das Ansaug- und Ausgaberohr verstopfen.
6. Den Cursor, das Ausgaberohr und das Ansaugrohr wieder anbringen.
7. Den Deckel des Milchbehälters wieder einsetzen.

ÄNDERUNG UND EINSTELLUNG DER MENÜPARAMETER

Nach Drehen des Drehknopfs (C6) nach rechts oder links und Anzeige der Betriebsbereitschaftsmeldung der Kaffeemaschine, können Sie

- UHR
- EINSCHALTUNG 7:30
- AUTO-START NEIN
- ENTKALKUNG NEIN
- TEMPERATUR MITTEL
- AUSSCHALTEN NACH 1STD
- WASSERHÄRTE 4
- WERKEINSTELLG. NEIN

Einstellung der Uhr


Zur Einstellung der Uhr der Kaffeemaschine wie folgt vorgehen:

- Zuerst die Taste MENÜ (C2) (die Kontrollleuchte über der Taste leuchtet auf) und dann wiederholt die Taste NEXT (C3) drücken, bis die Maschine die Meldung „UHR . . . 00:00“ anzeigt.
- Zur Einstellung der Uhrzeit die Taste CHANGE (C4) drücken. (Durch Gedrückthalten der Taste CHANGE (C4) wird die Uhrzeit schnell geändert).
- Zur Bestätigung der Eingabe die Taste OK (C5) drücken.
- Die Taste MENÜ (C2) drücken, um den Programmiermodus zu verlassen oder die Taste NEXT (C3), um andere Parameter zu ändern.

Einstellung der Uhrzeit Auto-Start

Mit dieser Funktion können Sie die Uhrzeit programmieren, zu der sich die Kaffeemaschine automatisch einschalten wird und somit betriebsbereit ist.

- Sicherstellen, dass die Uhr der Maschine wie in dem vorherigen Abschnitt beschrieben, eingestellt worden ist.
- Zuerst die Taste MENÜ (C2) (die Kontrollleuchte über der Taste schaltet sich ein) und dann wiederholt die Taste NEXT (C3) drücken, bis die Maschine die Meldung „EINSCHALTUNG . . . 00:00“ anzeigt.
- Zur Einstellung der Uhrzeit Auto-Start die Taste CHANGE (C4) drücken. (Durch Gedrückthalten der Taste CHANGE (C4) wird die Uhrzeit schnell geändert).
- Zur Bestätigung der Eingabe die Taste OK drücken.
- Nochmals die Taste NEXT (C3) drücken, und die Kaffeemaschine zeigt die Meldung „AUTO- START NEIN“ an. Zur Änderung der Funktion die Taste CHANGE (C4) drücken (auf der Maschine erscheint die Schrift „AUTO-START JA“).
- Zur Aktivierung der Funktion AUTO-START die Taste OK (C5) drücken;

HINWEIS: Wenn die Maschine ausgeschaltet ist und die Uhrzeit Auto-Start eingestellt worden ist, erscheint neben der auf dem Display angezeigten Uhrzeit auch das Symbol .

- Die Taste MENÜ (C2) drücken, um den Programmiermodus zu verlassen oder die Taste NEXT (C3), um andere Parameter zu ändern.

Entkalkung



Achtung! Bevor Sie mit der Entkalkung beginnen, ist sicherzustellen, dass der Enthärterfilter herausgenommen wurde.



Achtung! Das Entkalkungsmittel enthält Säuren, die Haut und Augen reizen können. Die auf dem Entkalkungsmittel angegebenen Sicherheitshinweise des Herstellers sowie die Hinweise im Fall eines Kontaktes mit Haut oder Augen müssen

unbedingt befolgt werden.



Merke! Ausschließlich vom Hersteller empfohlenes Entkalkungsmittel verwenden. Im gegenteiligen Fall erlischt jeder Garantieanspruch. Die Garantie hat zudem keine Gültigkeit, wenn die Entkalkung nicht regelmäßig durchgeführt wird.

Auf Grund der zur Kaffeezubereitung erforderlichen ständigen Erwärmung des benutzten Wassers ist es normal, dass sich im Inneren der Kaffeemaschine mit der Zeit Kalk ablagert. Wenn die Kaffeemaschine die Meldung „BITTE ENTKALKEN“ anzeigt, ist es an der Zeit, die Kaffeemaschine einem Entkalkungsvorgang zu unterziehen. Wie folgt vorgehen:

- Zuerst die Taste MENÜ (C2) (die Kontrollleuchte über der Taste leuchtet auf) und dann die Taste NEXT (C3) drücken, bis die Maschine die Meldung „ENTKALKUNG NEIN“ anzeigt.
- Die Taste CHANGE (C4) drücken und die Maschine zeigt die Meldung „ENTKALKUNG JA“ an.
- Zum Starten des Entkalkungsprogramms die Taste OK (C5) drücken.
- Den Wassertank entleeren, den Inhalt der Flasche des Entkalkungsmittels unter Beachtung der auf der Packung des Entkalkers aufgeführten Angaben einfüllen und dann Wasser hinzugeben. Für zukünftige Entkalkungen benutzen Sie bitte den gleichen Typ und die gleiche Marke des mitgelieferten Entkalkers (erhältlich in den vom Hersteller autorisierten Kundendienststellen) oder ein von den Kundendienststellen empfohlenes Entkalkungsmittel: Stets die auf der Packung aufgeführten Angaben beachten.
- Den Heisswasserauslauf in die Düse einhaken;
- Ein Gefäß mit einem Mindestfassungsvermögen von 2 Liter unter den Heisswasserauslauf stellen (Abb.3).
- Die Taste OK (C5) drücken, woraufhin die Entkalkungslösung aus dem Heisswasserauslauf heraustritt und das darunter stehende Gefäß füllt. Die Kaffeemaschine zeigt die Meldung „MASCHINE IM ENTKALKUNGSBETRIEB“ an.
- Das Entkalkungsprogramm führt automatisch eine Reihe von Ausgaben und Pausen durch, um die Kalkverkrustungen in der Kaffeemaschine zu beseitigen;
- Nach etwa 30 Minuten erscheint auf der Maschine die Meldung „SPÜLVORGANG WASSERTANK FÜLLEN“.

Nun muss zur Beseitigung der Rückstände der Entkalkungslösung in der Kaffeemaschine ein Spülvorgang durchgeführt werden, hierzu wie folgt vorgehen:

- Den Wassertank entleeren, ausspülen und mit frischem Wasser füllen.
- Den Wassertank wieder einsetzen.
- Das mit Flüssigkeit gefüllte Gefäß entleeren und dann wieder unter den Heisswasserauslauf stellen.

- Die Taste OK (C5) drücken. Das heiße Wasser tritt aus dem Auslauf heraus, füllt das darunter stehende Gefäß und die Kaffeemaschine zeigt die Meldung „SPÜLVORGANG“ an.
- Wenn die Maschine den Wassertank entleert hat, erscheint die Meldung „SPÜLVORGANG BEENDET... OK DRÜCKEN“.
- Die Taste OK (C5) drücken und den Wassertank erneut mit sauberem Wasser füllen.
- Das Entkalkungsprogramm ist damit abgeschlossen und die Kaffeemaschine ist erneut betriebsbereit.

HINWEIS: Wird der Entkalkungsvorgang nicht vollständig durchgeführt und vorzeitig abgebrochen, zeigt die Kaffeemaschine weiterhin die Meldung BITTE ENTKALKEN an und der Vorgang muss von Anfang an wiederholt werden.

Den Wassertank entleeren und ausspülen, mit sauberem Wasser füllen und eine Tasse Heißwasser beziehen.



Achtung! DIE GARANTIE HAT KEINE GÜLTIGKEIT, WENN DIE ENTKALKUNG NICHT REGELMÄSSIG DURCHFÜHRT WIRD.

Änderung der Kaffeetemperatur

Zur Änderung der Kaffeetemperatur wie folgt vorgehen:

- Zuerst die Taste MENÜ (C2) (die Kontrollleuchte über der Taste leuchtet auf) und dann wiederholt die Taste NEXT (C3) drücken, bis die Maschine die Meldung „TEMPERATUR HOCH“ anzeigt.
- Die Taste CHANGE (C4) gedrückt halten, bis die Maschine die gewünschte Kaffeetemperatur anzeigt.
- Zur Bestätigung der Eingabe die Taste OK (C5) drücken.
- Die Taste MENÜ (C2) drücken, um den Programmiermodus zu verlassen oder die Taste NEXT (C3), um andere Parameter zu ändern.

Änderung der Einschaltdauer

Die Kaffeemaschine wurde werkseitig so voreingestellt, dass sie sich nach 30 Minuten ab dem letzten Gebrauch automatisch ausschaltet. Zur Änderung dieses Intervalls (max. 120 Min.) wie folgt vorgehen:

- Zuerst die Taste MENÜ (C2) (die Kontrollleuchte über der Taste leuchtet auf) und dann wiederholt die Taste NEXT (C3) drücken, bis die Maschine die Meldung „AUSSCHALTEN:“ anzeigt.
- Zur Änderung der Stunden, in denen die Maschine eingeschaltet bleiben soll, die Taste CHANGE (C4) drücken.
- Zur Bestätigung der Eingabe die Taste OK (C5) drücken.
- Die Taste MENÜ (C2) drücken, um den Programmiermodus zu verlassen oder die Taste NEXT (C3), um andere Parameter zu ändern.

Programmierung der Wasserhärte

Die Meldung BITTE ENTKALKEN wird nach einer festgelegten Betriebszeit angezeigt, die unter Berücksichtigung der im Leitungswasser enthaltenen maximalen Kalkmenge werkseitig eingestellt wurde. Es ist möglich, diese Betriebszeit zu verlängern, damit die Kaffeemaschine nicht zu häufig einer Entkalkung unterzogen wird. Hierzu muss die Kaffeemaschine an Hand des tatsächlichen Kalkgehaltes des verwendeten Wassers programmiert werden. Wie folgt vorgehen:

- Den mitgelieferten Reaktionsstreifen “TOTAL HARDNESS TEST” (auf S. 2 beigelegt) aus seiner Packung nehmen und einige Sekunden lang vollständig ins Wasser eintauchen. Dann den Streifen herausnehmen und etwa 30 Sekunden abwarten (bis er die Farbe ändert und sich rote Quadrate bilden).
- Kaffeemaschine durch Drehen des Drehknopfes ① (C6) nach rechts oder links anschalten (Abb. 6).
- Zuerst die Taste MENÜ (C2) und dann wiederholt die Taste NEXT (C3) drücken, bis die Maschine die Meldung „WASSERHÄRTE 4“ anzeigt;
- Die Taste CHANGE (C4) wiederholt drücken, bis die Zahl der sich auf dem Reaktionsstreifen gebildeten kleinen roten Quadrate entspricht (zum Beispiel, wenn sich auf dem Reaktionsstreifen 3 kleine rote Quadrate gebildet haben, die Taste drei Mal drücken, damit die Meldung „WASSERHÄRTE 3“ angezeigt wird).
- Zur Bestätigung der Eingabe die Taste OK (C5) drücken. Nun ist die Kaffeemaschine so programmiert, dass sie anzeigt, wenn an Hand des tatsächlichen Kalkgehaltes des Wassers unbedingt eine Entkalkung durchgeführt werden muss.

Rückkehr zu den Werkseinstellungen (Reset)

Zur Rückkehr zu den ursprünglichen Einstellungen der Maschine (auch wenn der Benutzer diese geändert hat), wie folgt vorgehen:

- Zuerst die Taste MENÜ (C2) und dann wiederholt die Taste NEXT (C3) drücken, bis die Maschine die Meldung: WERKSEINSTELLG. Nein anzeigt.
- Die Taste CHANGE (C4) drücken und die Maschine zeigt die Meldung „WERKSEINSTELLG. JA“ an.
- Zur Rückkehr zu den Werkseinstellungen die Taste OK (C5) drücken;
- Die Kaffeemaschine kehrt zu den Werkseinstellungen zurück und zeigt die Meldung „BETRIEBSBEREIT“ an.

Reinigungsvorgang

Diese Funktion ist nur für das Personal des technischen Kundendienstes zugänglich.

ÄNDERUNG DER SPRACHE

Zur Änderung der Sprache mindestens 5 Sekunden die Taste CH-ANGE (C4) drücken, bis die Kaffeemaschine die Meldung zur Einstellung in verschiedene Sprachen anzeigt. Dann entsprechend den im Kap. „Erste Inbetriebnahme des Gerätes“ beschriebenen Anleitungen die gewünschte Sprache auswählen.

AUSSCHALTEN DES GERÄTES

Bei jedem Ausschalten des Gerätes wird ein automatischer Spülgang durchgeführt, der nicht unterbrochen werden kann.



Verbrühungsgefahr! Während des Spülvorgangs tritt aus den Kaffeeausläufen ein wenig Heisswasser heraus. Achten Sie darauf, dass Sie nicht mit Wasserspritzern in Berührung kommen.

Zum Ausschalten des Gerätes Drehknopf Ⓢ (C6) betätigen. Die Maschine führt den Spülvorgang aus und schaltet sich dann aus.



Merke! Wenn Sie das Gerät für längere Zeit nicht betreiben sollten, stellen Sie bitte auch den auf der Rückseite des Gerätes angebrachten Hauptschalter ON/OFF (A19) auf Position 0.

TECHNISCHE DATEN

Spannung: 220-240 V~ 50/60 Hz max. 10A

Leistungsaufnahme: 1350W

Druck: 15 bar

Fassungsvermögen des Wassertanks: 1,7 Liter

Abmessungen LxHxP: 595 x 455 x 412 mm

Gewicht: 26 kg



Das Gerät entspricht den folgenden EG-Richtlinien:

- Niederspannungsrichtlinie 2006/95/EG und nachfolgende Änderungen;
- EMV-Richtlinie 2004/108/EG und nachfolgende Änderungen
- Europäische Standby-Verordnung 1275/2008

Die mit Nahrungsmittel in Berührung kommenden Materialien und Gegenstände stimmen mit den Vorschriften der Europäischen Verordnung (EG) Nr.1935/2004 überein.

ENTSORGUNG

Gemäß Europarichtlinie 2002/96/EC das Gerät nicht zusammen mit anderen Hausabfällen entsorgen, sondern einem Zentrum für offizielle Mülltrennung übergeben.




ANGEZEIGTE MELDUNGEN AUF DEM DISPLAY

ANGEZEIGTE MELDUNG	MÖGLICHE URSACHE	ABHILFE
WASSERTANK FÜLLEN	Der Wassertank ist leer oder nicht korrekt eingesetzt.	Den Wassertank füllen und/oder korrekt einsetzen, indem Sie ihn fest hineindrücken.
ZU FEIN GEMAHLEN MAHLWERK EINSTELLEN Wasserauslauf einsetzen und OK (C5) drücken	Der Mahlgrad ist zu fein, sodass der Kaffee zu langsam herausläuft. Die Maschine kann keinen Kaffee zubereiten, weil ihr Wasserkreislauf Luft enthält.	Den Drehknopf zur Mahleinstellung um eine Position zur Nummer 7 hin drehen. Heisswasserauslauf einsetzen, Taste OK drücken (C5) und das Wasser für einige Sekunden aus dem Auslauf fließen lassen.
WASSERAUSLAUF EINSETZEN	Der Wasserauslauf ist überhaupt nicht oder nicht korrekt eingesetzt.	Wasserauslauf fest einsetzen.
KAFFEESATZBEHÄLTER ENTLEREEN	Der Kaffeesatzbehälter (A4) ist voll oder es sind mehr als drei Tage seit der letzten Ausgabe vergangen (diese Funktion garantiert eine korrekte Hygiene der Maschine).	Den Kaffeesatzbehälter entleeren und reinigen, danach wieder einsetzen. Wichtig: Beim Herausnehmen der Abtropfschale MUSS der Kaffeesatzbehälter stets entleert werden, auch wenn er nur wenig gefüllt ist. Wird dieser Vorgang nicht durchgeführt, kann es vorkommen, dass sich bei den nachfolgenden Kaffeezubereitungen der Kaffeesatzbehälter zu sehr füllt und die
KAFFEESATZBEHÄLTER EINSETZEN	Der Kaffeesatzbehälter wurde nach der Reinigung nicht eingesetzt.	Die Serviceklappe öffnen und den Kaffeesatzbehälter einsetzen.
MILCHBEHÄLTER EINSETZEN	Der Milchbehälter ist nicht eingesetzt.	Milchbehälter fest einsetzen.
VORGEMAHLENE KAFFEE EINFÜLLEN	Es wurde die Funktion "vorgemahlener Kaffee" gewählt, aber das vorgemahlene Kaffeepulver wurde nicht eingefüllt. Der Einfüllschacht (A17) ist verstopft.	Maschine herausziehen und das vorgemahlene Kaffeepulver in den Einfüllschacht füllen. Einfüllschacht mit Hilfe eines Messers, wie im Abschnitt „Reinigung des Kaffeepulvereinfüllschachts“ beschrieben, entleeren.
BITTE ENTKALKEN!	Zeigt an, dass die Kaffeemaschine entkalkt werden muss.	Das im Kap. "Entkalkung" beschriebene Entkalkungsprogramm muss so schnell wie möglich durchgeführt werden.
KAFFEEMENGE REDUZ.	Es wurde zu viel Kaffee verwendet.	Entweder ein milderes Aroma auswählen oder die Kaffeepulvermenge reduzieren und dann erneut den Kaffee beziehen.
KAFFEEBOHNENBEHÄLTER FÜLLEN	Es sind keine Kaffeebohnen mehr im Behälter.	Den Kaffeebohnenbehälter füllen.
BRÜHEINHEIT EINSETZEN	Die Brüheinheit wurde nach der Reinigung nicht wieder eingesetzt.	Die Brüheinheit, wie im Kap. „Reinigung der Brüheinheit“ beschrieben, einsetzen.
KLAPPE SCHLIESSEN	Die Serviceklappe ist offen.	Serviceklappe schließen.
ALLGEMEINE STÖRUNG!	Das Maschineninnere ist sehr verschmutzt.	Die Kaffeemaschine, wie im Abschnitt „Reinigung und Wartung“ beschrieben, sorgfältig reinigen. Wenn die Kaffeemaschine nach erfolgter Reinigung noch immer diese Meldung anzeigt, wenden Sie sich an eine Kundendienststelle.

LÖSUNG DER PROBLEME

Nachstehend werden einige mögliche Betriebsstörungen auf-

gelistet. Wenn das Problem nicht entsprechend den Anweisungen behoben werden kann, wenden Sie sich bitte an den technischen Kundendienst.

PROBLEM	MÖGLICHE URSACHE	ABHILFE
Der Kaffee ist nicht heiß.	Die Tassen wurden nicht vorgewärmt. Die Brüheinheit hat sich abgekühlt, weil nach der letzten Kaffeezubereitung 2/3 Minuten vergangen sind.	Die Tassen vorwärmen, indem Sie diese mit warmem Wasser ausspülen oder mindestens 20 Minuten auf der Tassenablage lassen. Vor der Kaffeezubereitung durch Drücken der Taste  die Brüheinheit vorheizen.
Der Kaffee hat wenig Crema.	Der Kaffee ist zu grob gemahlen. Die Kaffeemischung ist nicht geeignet.	Den Drehknopf zur Mahleinstellung um eine Position zur Nummer 1 hin nach links drehen, während das Mahlwerk in Betrieb ist. Eine für Espressomaschinen geeignete Kaffeemischung verwenden.
Der Kaffee tritt zu langsam oder tröpfchenweise heraus.	Der Kaffee ist zu fein gemahlen.	Den Drehknopf zur Mahleinstellung um eine Position zur Nummer 7 hin nach rechts drehen, während das Mahlwerk in Betrieb ist. Jeweils um eine Position vorrücken, bis eine zufriedenstellende Kaffeeausgabe erreicht wird. Die Wirkung ist erst nach 2 Kaffeeausgaben sichtbar.
Der Kaffee tritt zu schnell heraus.	Der Kaffee ist zu grob gemahlen.	Den Drehknopf zur Einstellung des Mahlgrads um eine Position zur Nummer 1 hin nach links drehen, während das Mahlwerk in Betrieb ist. Bitte darauf achten, dass der Drehknopf zur Einstellung des Mahlgrads nicht zu weit gedreht wird, da es sonst vorkommen könnte, dass bei dem Bezug von 2 Kaffees der Kaffee tröpfchenweise herausläuft. Die Wirkung ist erst nach 2 Kaffeeausgaben sichtbar.
Der Kaffee fließt nicht aus einem oder beiden Ausgüssen des Kaffeeauslaufs.	Die Löcher der Ausgüsse sind verstopft.	Die Ausläufe mit einem Zahnstocher säubern (Abb. 26).
Der Kaffee tritt nicht aus den Ausgüssen des Kaffeeauslaufs, sondern seitlich aus der Serviceklappe (A2) heraus.	Die Öffnungen des Kaffeeauslaufs sind mit angetrocknetem Kaffee verstopft. Der Kaffeekanal (A3) innerhalb der Serviceklappe ist blockiert.	Die Ausläufe mit einem Zahnstocher, einem Schwamm oder einer Küchenbürste mit harten Borsten säubern. Den Kaffeekanal (A3) sorgfältig reinigen, insbesondere an den Scharnieren.
Aus dem Auslauf tritt kein Kaffee, sondern Wasser heraus.	Das Kaffeepulver ist im Einfüllschacht (A17) stecken geblieben.	Den Einfüllschacht (A17) mit einer Holz- oder Plastikgabel säubern, das Maschineninnere reinigen.
Die Milch tritt nicht aus dem Ausgaberohr (B5) heraus).	Das Ansaugrohr wurde nicht oder nicht korrekt eingesetzt.	Das Ansaugrohr (B4) richtig in das Gummi des Milchbehälterdeckels einführen (Abb. 20).
Die Milch schäumt nur wenig auf.	Der Deckel des Milchbehälters ist schmutzig. Der Cursor des Milchaufschäumers ist nicht richtig eingestellt.	Den Deckel des Milchbehälters, wie im Abschnitt „Reinigung des Milchbehälters“ beschrieben, reinigen. Entsprechend den Anweisungen im Abschnitt „Zubereitung von Cappuccino“ einstellen.

PROBLEM	MÖGLICHE URSACHE	ABHILFE
Die Milch hat große Blasen oder spritzt aus dem Milchabgaberohr heraus.	Die Milch ist nicht kalt genug oder nicht teilentrahmt. Der Cursor des Milchaufschäumers ist nicht richtig eingestellt. Der Deckel des Milchbehälters ist schmutzig.	Vorzugsweise sollte vollentrahmte bzw. teilentrahmte Milch mit Kühlschranktemperatur (etwa 5°C) verwendet werden. Sollte das Resultat dennoch nicht zufrieden stellend sein, versuchen Sie es mit einer anderen Milchmarke. Den Cursor etwas zur Schrift „CAFFELATTE“ hin verschieben (siehe Abschn. „Zubereitung von Cappuccino“). Den Deckel des Milchbehälters, wie im Abschnitt „Reinigung des Milchbehälters“ beschrieben, reinigen.

REZEPTE

Kaffeepunsch

Zutaten (für 6 Personen):

- 1/2 l heißer Kaffee
- 1/2 l weißer Portwein
- 1/2 l Rum
- 100 g brauner Kandiszucker

Zubereitung: Den Kaffee in einen Topf schütten, Rum und Portwein hinzufügen, erhitzen und zum Kochen bringen.

Kandiszucker in kleinen Portionen hinzufügen und süß abschmecken. Sobald sich der Zucker aufgelöst hat, in den traditionellen, kurzstieligen Gläsern servieren.

Kaiserlicher Kaffee

Zutaten (für 3 Personen):

- 3 Espresso-Kaffees
- 3 Eigelbe
- 3 Teelöffel Zucker
- 3 dl Milch
- 2 Gläser Brandy

Zubereitung: Eigelbe mit Zucker und Brandy schaumig schlagen. Heiße Milch und heißen Kaffee hinzufügen.

TIPP: Milch leicht aufschäumen und langsam zum Schluss hinzufügen. Optimal zu Schokoladentorte.

Dänischer Kaffee

Zutaten:

- 6 Eier
- abgeriebene Schale einer Zitrone
- 100g Zucker
- 3/4 l starken, kalten Kaffee
- 1 großes Glas Weinbrand

Zubereitung: Eier mit der Zitronenschale schaumig schlagen, nach und nach den Zucker hinzufügen, bis eine schaumige Masse entsteht. Langsam Kaffee und Weinbrand unter Rühren hinzufügen. In Teetassen oder eisgekühlten Ballongläsern servieren

Irish Coffee

Zutaten (für 3 Personen):

- 2 Esslöffel Zucker
- 1 Esslöffel Wasser
- 9 Teelöffel Schlagsahne
- 6 Esslöffel Irischer Whisky
- 4 Tassen heißer Kaffee

Zubereitung: Wasser und Zucker ca. 1 Minute kochen lassen, dann Whisky und heißen Kaffee hinzufügen.

Umrühren und in Stielgläser füllen.

Langsam die Sahne auf den Kaffee geben (3 Teelöffel je Glas).

TIPP: Sahne leicht schlagen, damit sie oben auf dem Kaffee bleibt. Nach Geschmack kann auch Grand Marnier oder Calvados hinzugegeben werden.

Kaffeesorbet

Zutaten (für 4 Personen):

- 200 g Streuzucker
- 2 dl Espresso-Kaffee

Zubereitung: Den Zucker in 1/2 Liter Wasser auflösen und einen Sirup herstellen, bei kleiner Flamme einige Minuten kochen; abkühlen lassen und den Kaffee hinzufügen.

Gut vermischen und filtern, in den Gefrierschrank stellen und dabei oft umrühren, bis eine körnige Konsistenz erreicht wird.

Geschüttelter Kaffee

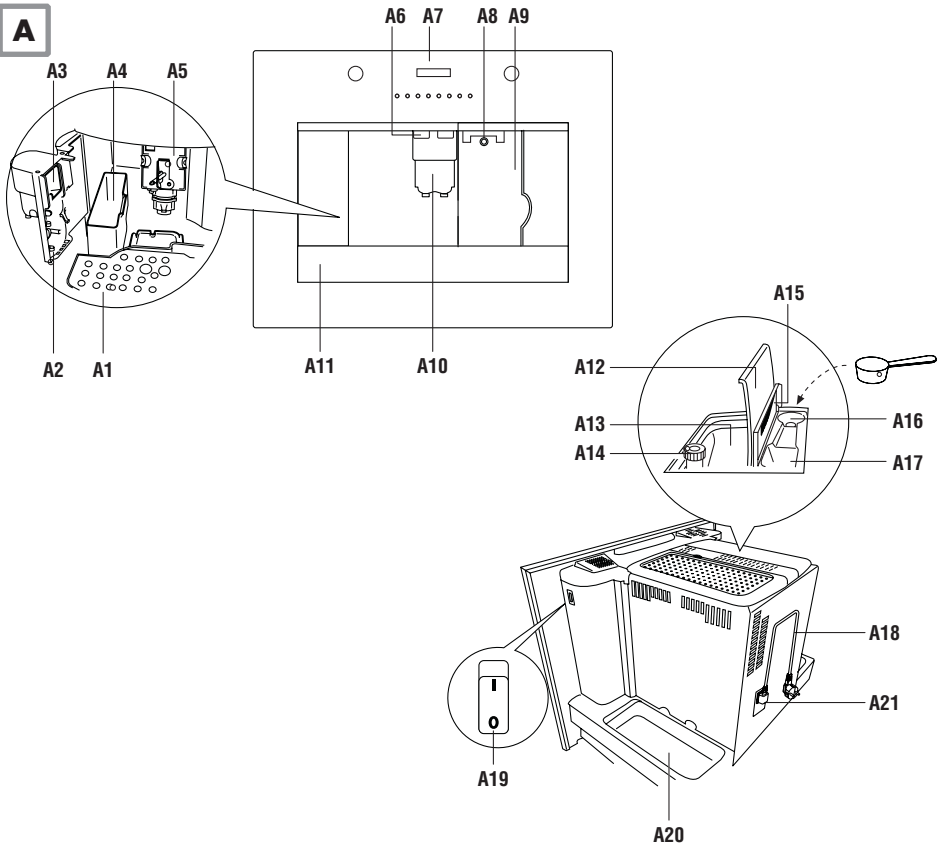
Zutaten:

- 4 Espresso-Kaffees
- 4 Teelöffel Zucker
- 12 Eiswürfel

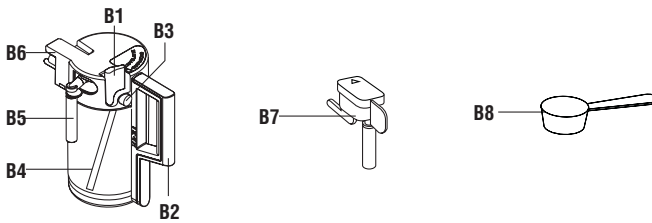
Zubereitung: Das Eis zerkleinern und zum bereits gesüßten Zucker hinzufügen. Den Shaker schütteln, bis eine cremige und schaumige Konsistenz erreicht wird.

TIPPS: im Mixer bei niedriger Geschwindigkeit verrühren und in Sektflöten oder im Tumbler servieren.

A



B



C

