

MANUALE D'USO
CASSETTO PORTA OGGETTI

IT

INSTRUCTION MANUAL
STORAGE DRAWER

EN

MANUEL D'UTILISATION
TIROIR PORTE OBJETS

FR

GEBRAUCHSANWEISUNG
ABLAGEFACH

DE

GEBRUIKSAANWIJZING
OPBERGLADEN

NL

MANUAL DE USO
CAJÓN PARA OBJETOS

ES

MANUAL DE UTILIZAÇÃO
GAVETA PORTA-OBJETOS

PT

РУКОВОДСТВО ПО ЭКСПЛУАТАЦИИ
ЯЩИК ДЛЯ ХРАНЕНИЯ ПРИНАДЛЕЖНОСТЕЙ

RU

INSTRUKCJA UŻYTKOWNIKA
SZUFLADA

PL



ITALIANO

Gentile Cliente, desideriamo ringraziarla per la fiducia accordataci.
Scegliendo un nostro prodotto, Lei ha optato per soluzioni in cui la ricerca estetica, abbinata ad una progettazione tecnica innovativa, offre oggetti unici che diventano elementi d'arredo.
Augurandole di apprezzare appieno le funzionalità del Suo apparecchio, Le porgiamo i nostri più cordiali saluti.

ENGLISH

Dear customer, we would like to thank you for your confidence in us.
By choosing one of our products, you have opted for solutions where research for beauty meets innovative technical design to provide unique objects which become pieces of furniture.
We hope you get the most out of your household appliance.
Kindest regards.

FRANÇAIS

Cher Client, nous souhaitons vous remercier pour la confiance que vous nous accordez.
En choisissant l'un de nos produits, vous avez opté pour des solutions dont la recherche esthétique, associée à une conception technique innovante, offre des objets uniques qui deviennent des éléments de décoration. Tout en vous souhaitant d'apprécier pleinement les fonctions de votre appareil électroménager, nous vous présentons nos salutations les plus cordiales.

DEUTSCH

Sehr geehrter Kunde, wir danken Ihnen für Ihr Vertrauen.
Mit der Wahl eines unserer Produkte haben Sie sich für Lösungen entschieden, deren Ästhetik und innovativer technischer Entwurf Einrichtungsgegenstände von besonderem Design schaffen.
In der Hoffnung, dass Sie die Funktionen Ihres Haushaltsgerätes voll und ganz genießen und schätzen werden, verbleiben wir mit freundlichen Grüßen.

NEDERLANDS

Geachte klant, we danken u hartelijk voor het in ons gestelde vertrouwen.
Door voor een van onze producten te kiezen hebt u gekozen voor oplossingen met een esthetiek en innovatief technisch ontwerp die resulteren in unieke voorwerpen die een onderdeel van uw meubilair zullen worden.
We hopen dat u volop de functies van uw apparaat zult waarderen.
Met hoogachting

ESPAÑOL

Estimado Cliente, deseamos darle las gracias por la confianza que ha depositado en nosotros.
Al elegir uno de nuestros productos, usted ha optado por soluciones en las que la investigación estética y el diseño técnico innovador ofrecen artículos únicos que se convierten en elementos de decoración. Deseándole que pueda apreciar plenamente las funcionalidades de su electrodoméstico, le enviamos nuestros saludos más cordiales.

PORTUGUÊS

Prezado cliente, desejamos agradecer-lo pela confiança que nos depositou.
Ao escolher um dos nossos produtos, optou por uma solução em que a pesquisa estética e a concepção técnica inovadora oferecem objetos únicos que se tornam elementos decorativos.
Esperando que aprecie plenamente as funcionalidades do seu aparelho, despedimo-nos com os melhores cumprimentos.

РУССКИЙ

Уважаемый клиент! Благодарим вас за оказанное нам доверие.
Приобретенная вами продукция нашей марки предоставляет решения, в которых изысканная эстетика в сочетании с инновационным техническим дизайном воплощена в уникальные изделия, идеально сочетающиеся с элементами интерьера.
Надеемся, что вы в полной мере оцените разнообразные функции вашего электроприбора. Выражаем вам наше глубокое уважение.

POLSKI

Szanowni Klienci, dziękujemy za okazane nam zaufanie.
Wybierając jeden z naszych produktów, wybrali Państwo rozwiązanie, które łącząc walory estetyczne z innowacyjnym wzornictwem technicznym, oferuje unikatowe przedmioty wyposażenia wnętrz.
Mamy nadzieję, że będą Państwo mogli w pełni korzystać z funkcjonalności tego urządzenia.
Serdecznie pozdrawiamy.



1 Hinweise

1.1 Allgemeine Sicherheitshinweise

Personenschäden

- Kinder unter 8 Jahren dürfen sich nicht in der Nähe des Gerätes aufhalten, wenn sie nicht beaufsichtigt werden.
- Kinder dürfen nicht mit dem Gerät spielen.
- Dieses Gerät darf von Kindern ab 8 Jahren sowie von Personen mit eingeschränkten körperlichen, sensorischen oder geistigen Fähigkeiten oder Personen verwendet werden, die keine Erfahrung im Umgang mit Elektrogeräten haben, sofern diese von Erwachsenen, die für ihre Sicherheit verantwortlich sind, angewiesen oder beaufsichtigt werden.
- Während des Betriebs keine Metallgegenstände wie Messer, Gabeln, Löffel oder Deckel auf dem Gerät ablegen.
- Die Reinigung und Wartung dürfen nicht durch unbeaufsichtigte Kinder erfolgen.
- Die Installation und die Wartungseingriffe müssen von qualifiziertem Fachpersonal und unter Berücksichtigung der geltenden Normen vorgenommen werden.
- Keine Veränderungen an diesem Gerät vornehmen.
- Keine spitzen Gegenstände aus Metall (Besteck oder Küchenhelfer) in die Öffnungen einführen.

- Niemals versuchen, das Gerät ohne den Eingriff eines qualifizierten Technikers zu reparieren.
- Keine Plastikbehälter oder entzündbare Gegenstände einfügen.

Schäden am Gerät

- Keine scheuernden oder ätzenden Reinigungsmittel verwenden (z.B. Scheuerpulver, Fleckenentferner oder Metallschwämme).
- Es ist verboten, sich auf das Gerät zu setzen.
- Das Gerät nicht mit einem Dampfstrahl reinigen.

Für dieses Gerät

- Es muss vermieden werden, sich an das offene Ablagefach anzulehnen oder sich darauf zu setzen.
- Sicherstellen, dass keine Gegenstände im Ablagefach stecken bleiben.

1.2 Haftung des Herstellers

Der Hersteller haftet nicht für Personen- und Sachschäden, die auf die folgenden Ursachen zurückzuführen sind:

- die zweckwidrige Verwendung des Gerätes;
- die Nichtbeachtung der Vorschriften dieses Bedienungshandbuches;
- unbefugte Änderungen auch nur einzelner Gerätekomponenten;
- die Verwendung von nicht originalen Ersatzteilen.

1.3 Zweck des Gerätes

- Dieses Gerät dient zur Ablage von Gegenständen. Jeder andere Gebrauch wird als zweckwidrig angesehen.



Hinweise

1.4 Entsorgung



Dieses Gerät muss getrennt von anderen Abfällen entsorgt werden (Richtlinien 2002/95/EG, 2002/96/EG, 2003/108/EG). Dieses Gerät enthält, gemäß der gültigen europäischen Richtlinien, keine nennenswerte Menge an gesundheits- und umweltschädlichen Stoffen.

Um das Gerät zu entsorgen:

- Das Gerät bei geeigneten Sammelstellen für elektrische und elektronische Abfälle abgeben, oder es beim Kauf eines gleichwertigen Gerätes im Verhältnis eins zu eins an den Händler zurückgeben.

Die Verpackung unserer Produkte ist aus recyclingfähigem und umweltfreundlichem Material gefertigt.

- Die Verpackungsmaterialien bei geeigneten Sammelstellen abgeben.



Verpackungen aus Plastik Erststickungsgefahr

- Die Verpackung oder Teile davon nicht unbeaufsichtigt lassen.
- Vermeiden, dass Kinder mit den Plastikbeuteln der Verpackung spielen.

1.5 Typenschild

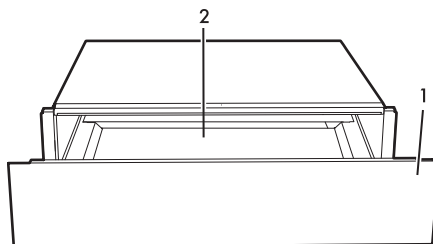
Das Typenschild enthält technische Daten sowie die Seriennummer und das Prüfzeichen. Das Typenschild auf keinen Fall entfernen.

Beschreibung



2 Beschreibung

2.1 Allgemeine Beschreibung



1 Ablagefach

2 Rutschfester Boden



Der Ablagefachboden ist mit rutschfestem Material verkleidet, um zu verhindern, dass der Inhalt während dem Öffnen und Schließen des Ablagefaches verrutscht.

Kapazität



Unsachgemäßer Gebrauch Gefahr von Schäden am Gerät

- Das Ablagefach bis zu einem Gewicht von maximal 15 kg laden.



Gebrauch

3 Gebrauch

3.1 Hinweise



Unsachgemäßer Gebrauch
Brand- oder Explosionsgefahr

- Keine brennbaren Materialien in der Nähe oder im Inneren des Ablagefaches aufbewahren bzw. benutzen.

3.2 Erster Gebrauch

1. Eventuelle Schutzfolien auf den Außenflächen oder im Inneren des Gerätes entfernen.
2. Eventuelle Etiketten entfernen (mit Ausnahme des Kenndatenschildes).
3. Die Oberfläche mit einem feuchten Lappen reinigen.
4. Das Gerät sorgfältig abtrocknen.

Reinigung und Wartung



4 Reinigung und Wartung

4.1 Hinweise



Unsachgemäßer Gebrauch
Gefahr von Schäden an den Oberflächen

- Das Gerät nicht mit einem Dampfstrahl reinigen.
- Keine kratzenden, aggressiven oder ätzenden Reinigungsmittel oder chlor-, ammoniak- oder bleichmittelhaltigen Produkte verwenden (z.B. Scheuerpulver, Fleckentferner, usw.).
- Keine rauen oder scheuernden Materialien bzw. scharfkantigen Metallschaber verwenden.

4.2 Reinigung des Gerätes

Reinigung des Ablagefaches

1. Den rutschfesten Boden herausnehmen.
2. Das nicht scheuernde Reinigungsmittel auf ein feuchtes Tuch geben und die Oberflächen reinigen.
3. Gründlich nachspülen.
4. Mit einem weichen Lappen oder einem Mikrofasertuch abtrocknen.

Reinigung des rutschfesten Bodens

1. Den rutschfesten Boden herausnehmen.
2. Mit warmem Wasser und einem nicht scheuernden Reinigungsmittel reinigen.
3. Mit einem weichen Lappen oder einem Mikrofasertuch sorgfältig abtrocknen.
4. Den vollständig trockenen rutschfesten Boden in das Ablagefach einsetzen.



5 Installation

5.1 Positionierung



**Schweres Gerät
Gefahr von Verletzungen durch
Quetschung**

- Das Gerät mithilfe einer anderen Person in den Schrank einschieben.



**Druck auf das offene Ablagefach
Gefahr von Schäden am Gerät**

- Das offene Ablagefach beim Einschieben des Gerätes in den Schrank nicht als Hubvorrichtung verwenden.
- Keinen übermäßigen Druck auf das offene Ablagefach ausüben.

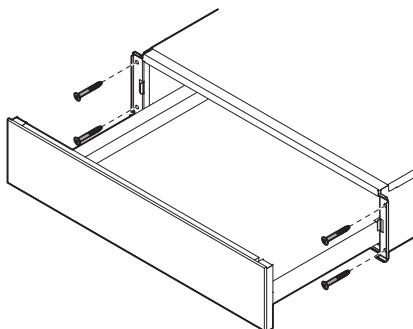
Allgemeine Hinweise

- Das Ablagefach auf eine stabile Auflage stellen.
- Der Einlegeboden muss eine hintere Öffnung von 20 mm aufweisen.
- Der Schrank, in dem das Ablagefach untergebracht ist, darf keine Rückseite haben.

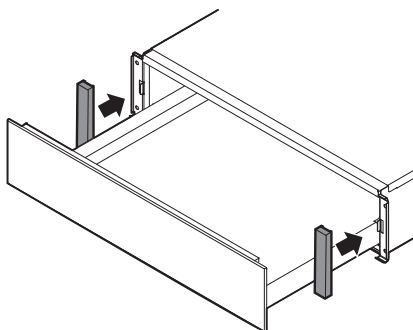
Aufstellung des Gerätes

1. Das Ablagefach im Einbau zentrieren und ausrichten. Sicherstellen, dass der Rahmen eng am Schrank anliegt.
2. Das Ablagefach öffnen.

3. Das Gerät mit den Schrauben am Möbelstück befestigen.

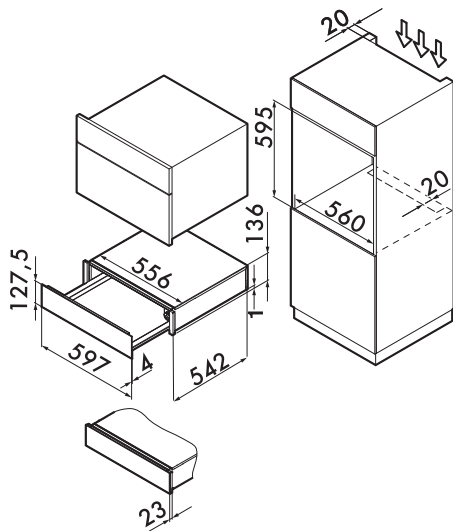
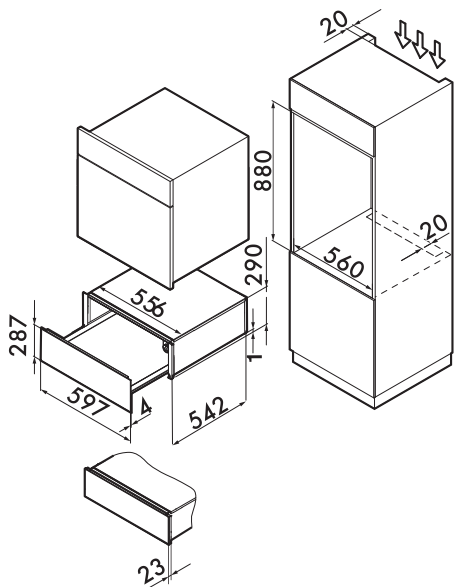


4. Die seitlichen Abdeckungen positionieren.



Einbau / Abmessungen des Gerätes (mm)

Für die Abmessungen siehe Rückblatt.



Il costruttore si riserva di apportare senza preavviso tutte le modifiche che riterrà utili al miglioramento dei propri prodotti. Le illustrazioni e le descrizioni contenute in questo manuale non sono quindi impegnative ed hanno solo valore indicativo.

The manufacturer reserves the right to make any changes deemed useful for improvement of its products without prior notice. The illustrations and descriptions contained in this manual are therefore not binding and are merely indicative.

Le fabricant se réserve la faculté d'apporter, sans préavis, toutes les modifications qu'il jugera utiles pour l'amélioration de ses produits. Les illustrations et les descriptions figurant dans ce manuel ne sont pas contraignantes et n'ont qu'une valeur indicative.

Der Hersteller behält sich vor, ohne vorherige Benachrichtigung alle Änderungen vorzunehmen, die er zur Verbesserung seiner Produkte für nützlich erachtet. Die in diesem Handbuch enthaltenen Illustrationen und Beschreibungen sind daher unverbindlich und dienen nur zur Veranschaulichung.

De fabrikant behoudt zich het recht voor zonder waarschuwing alle wijzigingen aan te brengen die hij nodig acht om zijn producten te verbeteren. De afbeeldingen en de beschrijvingen die aanwezig zijn in deze handleiding zijn niet bindend, en hebben enkel een aanduidende waarde.

El fabricante se reserva el derecho a aportar sin aviso previo todas las modificaciones que considere útiles para la mejora de sus propios productos. Las ilustraciones y las descripciones contenidas en este manual no comprometen, por tanto, al fabricante y tienen un valor meramente indicativo.

O fabricante reserva-se o direito de efectuar, sem aviso prévio, qualquer modificação que vise o melhoramento dos respectivos produtos. As ilustrações e descrições contidas neste manual, não são, por isso, vinculativas e possuem apenas valor indicativo.

Производитель оставляет за собой право вносить без предупреждения все изменения, которые посчитает полезными для улучшения собственной продукции. Рисунки и описания, содержащиеся в данном Руководстве по эксплуатации, не имеют обязательств и имеют ознакомительный характер.

Producent zastrzega sobie prawo do nanoszenia, bez uprzedniego powiadomienia, wszelkich zmian, które uzna za stosowne w celu ulepszenia swoich produktów. Rysunki i opisy zawarte w niniejszej instrukcji nie są zobowiązujące i mają charakter przykładowy.



974777350/A