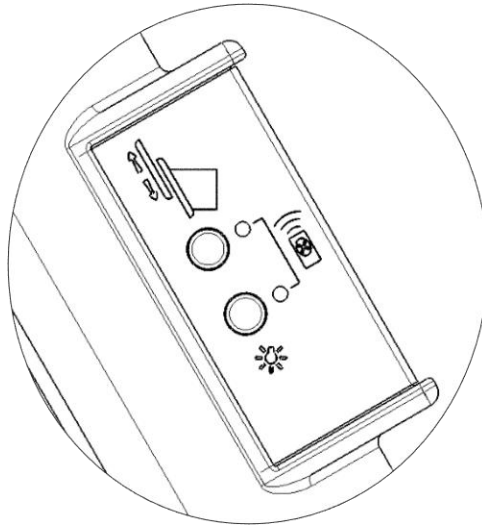


**KFAB75BL-KFAB75CR-KFAB75RD-KFAB75WH**



### SIVUPAINIKKEET



Liesituulettimen valot: ON / OFF



Liukuva etupaneeli: Avaus/Sulkeminen;

Paina painikkeita samanaikaisesti kytkeäksesi käyttöön/pois käytöstä.



kaukosäätimen toimintojen

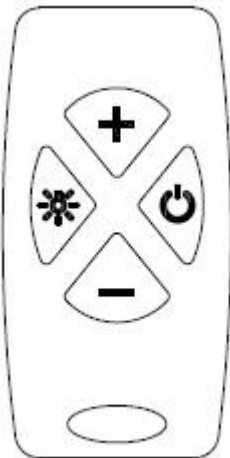
Kahden Led-merkkivalon syttyminen osoittaa, että kaukosäädin on käytössä.

**TÄRKEÄÄ:** Liesituulettimen ensimmäisen käynnistyksen yhteydessä, ja aina kun se on erotettu sähköverkosta, kaukosäädin on yhdistettävä liesituulettimeen. Tätä varten:

Paina molempia   painikkeita, kunnes kaksi Led-merkkivaloa syttyy.

Paina 30 sekunnin sisällä mitä tahansa kaukosäätimen painiketta laitteiden yhdistämisen varmistamiseksi ja päättämiseksi.

### KAUKOSÄÄDIN



- ON/OFF Liesituulettimen valot



- ON/OFF Liesituuletin ja yhdistetyt toiminnot:
- Paneelin Avaus ja Sulku
- ON/OFF Valot
- ON/OFF Liesituulettimen imuri (ON ensimmäinen nopeus)



- Nostaa liesituulettimen imurin nopeutta



- Laskee liesituulettimen imurin nopeutta. OFF liesituulettimen imuri



Libretto di Istruzioni (IT)

Instruction booklet (EN)

كتيب التعليمات (AR)

Mode d'emploi (FR)

Bedienungsanleitung (DE)

Instruktionsvejledning (DA)

Manual de instrucciones (ES)

Instrukcja (PL)

Manual de Instruções (PT)

Instructiehandleiding (NL)

Bruksanvisning (NO)

Руководство по эксплуатации (RU)

Instruktionshandbok (SE)

Ohjekirja (FI)



**Ohjekirja**

---

## VAROITUKSET

- **Lue ohjeet huolellisesti ennen liesituulettimen asennusta ja/tai käyttöä.**
- Ennen minkään liitäntän tekemistä varmista, että verkkovirran jännite vastaa laitteen sisällä sijaitsevaan ominaisuuksien tarraan merkittyä jännitettä. (ks. kuva 7)
- Kun liesituuletin on poistettu pakkauksestaan, tarkista sen kunto. Jos tuote on vahingoittunut, älä käytä sitä ja ota yhteyttä Smeg asiakaspalveluun.
- Suosittelemme antamaan kaikki asennusta ja säätöjä koskevat toimenpiteet asiantuntevan henkilön tehtäväksi.
- Minimietäisyys keittotason ja liesituulettimen alemman osan välillä on oltava vähintään 750 mm kaasutasoissa ja 650 mm sähkötasoissa.
- Ennen kaikkien huolto- tai puhdistustoimenpiteiden suorittamista kytke laite irti sähköverkosta.
- Suorita suodattimien huolellinen ja tarkka huolto valmistajan suosittelemin aikavälein.
- Älä keitä tai paista niin että muodostuu vahvoja liekkejä, jotka voivat imeytyä toimivaan liesituulettiin ja aiheuttaa tulipalon.
- Liesituulettimen pintojen puhdistamiseen riittää kostea liina ja neutraali puhdistusaine.
- Tilan asianmukaisesti tuuletuksesta on huolehdittava, kun liesituuletinta ja kaasulla toimivia laitteita käytetään samanaikaisesti.
- Noudata lain määrittämiä ohjeita koskien poistoilman ulos johtamista imurilla toimivan liesituulettimen toiminnassa.
- Imettävää ilmaa ei saa johtaa kanaviin, joita käytetään kaasulla toimivien laitteiden savujen poistoon.
- Lapset tai vammaiset henkilöt eivät saa käyttää laitetta ilman aikuisen valvontaa.
- **VALMISTAJA EI OTA VASTUUTA TAPAUKSISTA, JOISSA EI OLE NOUDATETTUYLLÄ ANNETTUJA OHJEITA**

## KÄYTTÖ:

Tämä laite on suunniteltu käytettäväksi liesituulettimena, jossa joko **IMURI** (ilman poisto ulkotiloihin) tai **SUODATIN** (sisätilan kiertoilma).

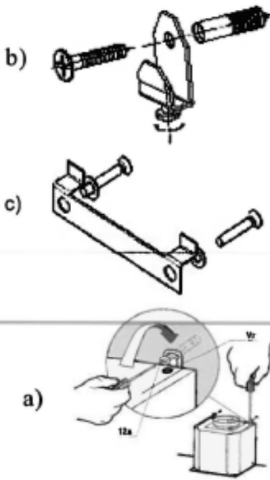
- **IMURILLA TOIMIVA MALLI:** Muuttaaksesi liesituulettimen imurimalliseksi, liitä moottorisuutin kiinteän putken tai letkun avulla, jonka sisähalkaisija on sopiva mutta ei alle 120 mm, suoraan ulkoiseen savujen ja hajujen poistoputkeen.  
**HUOM.** Poista mahdolliset hajua poistavat aktiivihiihisuodattimet.
- **SUODATTAVA MALLI:** Jos ei ole olemassa mahdollisuutta ilman poistoon ulos, liesituuletin voidaan muuttaa suodattavaksi. Tässä mallissa ilma ja savut puhdistetaan hajuja poistavan aktiivihiihisuodattimen kautta ja palautetaan ympäristöön piipun sivussa olevien ilmaritilöiden kautta.

## ASENNUSOHJEET

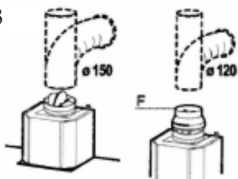
Kuva 1



Kuva 2



Kuva 3



Liesituuletin on varustettu kaikilla tarvittavilla asennukseen vaadittavilla lisävarusteilla. **Minimietäisyys liesituulettimen alemman tason ja keittotason välillä on oltava vähintään 750 mm kaasutasoissa ja 650 mm sähkötasoissa** (kuva 1).

**Jos moottorin aukko on varustettu yhdellä savun vastaventtiilillä, varmista että tämä avautuu ja sulkeutuu vapaasti.**

Helppoa asennusta varten suosittelemme noudattamaan alla annettuja toimenpiteitä:

- 1) Liesituuletin keskitetään suhteessa keittotasoon nähden.
- 2) Asennusmenetelmät voivat vaihdella riippuen liesituulettimen mallista. Tarkista oman laitteen kiinnitysjärjestelmä seuraavista vaihtoehdoista (kuva 2):

- a) 2 kpl tasokoukkuja kiinnitystulpilla mukana toimituksessa
- b) Takaosan tasaava kannatin kiinnitystulpilla mukana toimituksessa
- c) Tasaavat kiinnikkeet moottorin laatikossa sekä kiinnitystulpat mukana toimituksessa
- d) Saarekemallien kohdalla katso lisätietoa liitteestä erityisasennusta varten.

HUOM.: Kiinnitysjärjestelmät a) ja b) sijaitsevat liesituulettimen takana rei'issä L 1 (kuva 4).

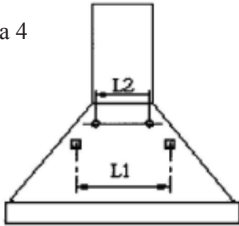
- 3) Poista rasvanpoistosuodattimet, sijoita liesituuletin seinälle ja merkitse reikien paikat laitteen kiinnitysjärjestelmän kiinnittämistä varten.
- 4) Tee kaksi reikää aiemmin merkittyihin kohtiin, kun olet ensin poistanut liesituulettimen seinältä
- 5) Kiinnitä kiinnitysjärjestelmä seinälle kiristämällä kiinnitystulpat.
- 6) Merkitse seinään L2 reiät kiinnittäaksesi tulpat turvallisesti reikiin. (Kiinnitystulpat sisältyvät toimitukseen)
- 7) Ripusta liesituuletin kiinnitysjärjestelmään (kuva 2) ja tee tasaus säätöruuvun avulla (kuva 2).
- 8) Varmista liesituulettimen turvallinen kiinnitys kiristämällä ruuvit kiinnitystulppien rei'issä L2 pohjaan asti.

### ILMAN KANAVOINTIJÄRJESTELMÄ:

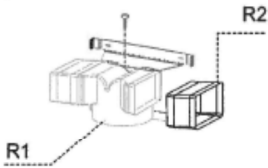
**IMURILLA toimiva malli:** Liitä moottorin poistoaukkoon savunpoistokanava, jonka sisähalkaisija on 150 mm. Tapauksissa, joissa savunpoistokanavan halkaisija on 120 mm, käytä erityistä toimitukseen kuuluvaa kavennuslaippaa (F). Poistokanavan halkaisija ei saa olla alle 120 mm.

**Huomaa että jos liesituuletin sisältää aktiivihiilisuodattimen, se on poistettava (ks. sivu 8)**

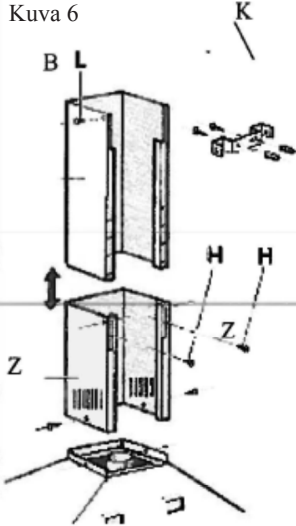
Kuva 4



Kuva 5



Kuva 6



#### SUODATTAVA malli:

Jätä moottorin suuaukko vapaaksi. Asenna aktiivihiiisuodattimet kuten näytetty sivulla 8.

Jos liesituuletin ei sisällä aktiivihiiisuodatinta, se on ostettava erikseen lähimmästä valtuutetusta Smeg-liikkeestä.

Jotkut mallit on varustettu sarjalla liittimiä (kuva 5), jotka on kiinnitettävä seinään kiinnitystulppien avulla sellaiselle korkeudelle, että ilmavirtaus kanavoituu hormin aukon kohdalle. Aseta jatkokappaleet R2 poikittain liittimiin R1. Liitä liittin R1 liesituulettimen rungon poistoaukkoon 150 mm halkaisijan putken avulla.

#### • HORMIEN ASENNUS (kuva 6):

Sijoita hormin kannatin (K) haluttuun ylärajaan. Merkitse kaksi reikään seinään hormin pidikkeen kiinnittämiseksi seinään. Poraa ja kiinnitä kannatin mukana tulevilla kiinnitystulpilla.

Sijoita hormiyksikkö varoen liesituulettimen päälle. Kiinnitä alahormi liesituulettimeen ruuveilla Z. Laajenna varoen ylempää hormia ylärajaan saakka. Lukitse L-ruuveilla ylempi hormi hormin K pidikkeeseen.

#### • SÄHKÖLIITÄNNÄT

Suosittelemme että sähköliitäntöjen suorittaminen annetaan asiantuntevan asentajan tehtäväksi.

Laite EI SISÄLLÄ PISTOKETTA. Tästä syystä asenna johtoon pistoke, joka sopii tuulettimen sisällä olevassa ominaisuuksien kyltissä osoitetulle kuormitukselle ja liitä se helppopääsyiseen pistorasiaan, voimassa olevien määräysten mukaisesti.

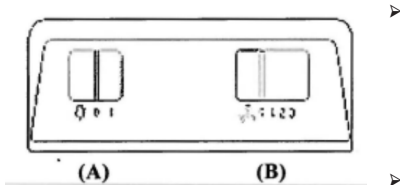
Jos sähköliitäntä tehdään suoraan verkkoon on laitteen ja verkon väliin asennettava kaksinapainen katkaisija, jonka minimiavaus koskettimien välillä on 3 mm, mitoitettuna kuormitukseen ja vastaten voimassa olevia määräyksiä.

## KÄYTTÖOHJEET:

Tuotteen optimaalista ja tehokasta käyttöä varten suosittelemme käynnistämään liesituulettimen muutamia minutteja ennen kypsennyksen aloittamista ja jatkamaan toimintaa vähintään 15 min kypsennyksen jälkeen, tai ainakin siihen saakka, että höyryt ja hajut ovat täysin hävinneet.

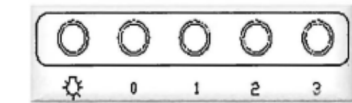
### • OHJAUSYKSIKKÖ

Liesituulettimen käynnistämiseksi etsi tuulettimen ohjaintyyppi ja noudata sitä koskevia ohjeita:



#### SLIDER:

- Osoitin (A) ON/OFF-valaistus
- Osoitin (B), neljä tilaa:
  - o Tila 0: Moottori OFF
  - o Tila 1/2/3: ON/Nopeuden säätö



#### SÄHKÖMEKAANINEN NÄPPÄIMISTÖ:



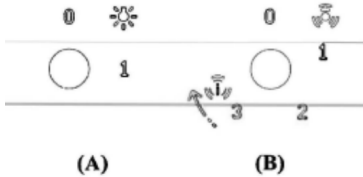
Valojen ON/OFF-näppäin



Moottorin OFF-näppäin



Liesituulettimen käynnistyksen/  
nopeuden säätönäppäin



#### NUPIT:

- **Nuppi (A):** Valaistus ON/OFF
- **Nuppi (B)**
  - o **Tila0:** Moottorin OFF-tila
  - o **Tila1-2-3:** Liesituulettimen nopeuden säätö



**Ajastettu tehostettu nopeus**



Ajastetun tehostetun  
nopeuden aktivointi

Ajastettu tehostettu toiminto on tila, jossa rajoitetun ajan liesituuletin toimii maksimiteholla.

Liesituulettimen ajastetun tehostetun nopeuden aktivointi tapahtuu kääntämällä nuppia (B) myötäpäivään tilasta 3. Kun ajastettu tehostettu nopeus on aktivoitu nuppi palaa automaattisesti tilaan 3. Tehostettu nopeus voidaan kytkeä pois kääntämällä ohjainta (B) uudestaan myötäpäivään, aktivoimalla uudelleen kolmas nopeus. Tehostetun nopeuden ajastuksen päätyttyä kolmas nopeus palaa päälle oletuksena.



▷ KAPASITIIVINEN NÄPPÄIMISTÖ 2 LUKUA 10 NÄPPÄINTÄ:



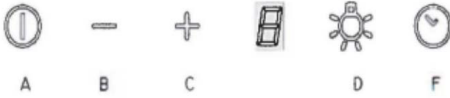
Ohjaustaulu

Näppäin	Toiminto	Näyttö
A	Käynnistää/Sammuttaa imurin moottorin.	Näyttää asetetun nopeuden
B	Laskee toimintanopeutta.	Näyttää asetetun nopeuden
C	Nostaa toimintanopeutta.	Näyttää asetetun nopeuden
D	Aktivoi <b>Tehostetun</b> nopeuden mistä tahansa nopeudesta moottorin ollessa sammutettu. Tämä nopeus on ajastettu, kun aika päättyy, järjestelmä palaa aiemmin asetettuun nopeuteen. Sopeutuu ottamaan vastaan maksimimäärän keittohöyryjä.	Näyttää vaihtuvasti <b>HI</b>
	Pitämällä näppäintä painettuna noin 5 sekuntia, kun kaikki lähteet on sammutettuna (moottori+valo), aktivoi/deaktivoi näppäinlukon.	"- -" Näppäinlukko aktivoitu
E	<b>24H-toiminto</b> Käynnistää moottorin 1. nopeudella ja suorittaa imutoiminnon 10 minuutin ajan kerran tunnissa.	Näyttää 24 ja oikean alakulman piste vilkkuu kerran sekunnissa, moottorin ollessa toiminnassa Deaktivoituu painamalla näppäintä.
	Pitämällä näppäintä painettuna noin 5 sekunnin ajan, kun kaikki lähteet on sammutettu (moottori+valo), painettaessa näppäintä "B" kuvituksen aikana, aktiivihilisuodattimen hälytys aktivoituu/deaktivoituu.	Näyttää 5 sekunnin ajan pyörivää kuvitusta. "EF" vilkkuu kaksi kertaa aktiivoinnin hetkellä. "EF" vilkkuu kerran deaktiivoinnin hetkellä.
F	<b>Viive-toiminto</b> Aktivoi automaattisen sammutuksen 30' viiveellä. Sopii jäännöshajujen lopulliseen poistoon. Aktivoitavissa mistä tahansa tilasta, se deaktivoidaan painamalla näppäintä tai sammuttamalla moottori.	Näyttää toimintanopeuden ja oikean alakulman piste vilkkuu
G	Kun suodattimen hälytys on päällä, painamalla näppäintä 3 sekunnin ajan, hälytys nollataan.	Kun toimenpide on päättynyt, aiemmin näkyneet viesti sammuu: <b>FF</b> osoittaa metallisten rasvanpoistosuodattimien pesun tarpeesta. Hälytys laukeaa liesituulettimen 100 käyttötunnin jälkeen. <b>EF</b> ilmoittaa aktiivihilisuodattimien vaihtotarpeesta ja tarpeesta pestä metalliset rasvanpoistosuodattimet. Hälytys laukeaa liesituulettimen 200 käyttötunnin jälkeen.
H	Vähentää valaistuksen voimakkuutta jokaisella näppäimen painalluksella, syklistesti.	
I	Sytyttää ja sammuttaa valaistuksen maksimitehokkuudella.	
L	Lisää valaistuksen tehokkuutta näppäimen jokaisella painalluksella, syklistesti.	

Näppäinlukituksen ohjaus: näppäimistö on mahdollista lukita, esimerkiksi lasipintojen puhdistusta varten, kun liesituulettimen moottori ja valot on sammutettu. Painamalla noin 5 sekuntia näppäintä D, näppäinlukitus voidaan aktivoida tai deaktivoida, mikä vahvistetaan viestillä:

"- -" Näppäinlukko Aktivoitu

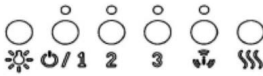
► **KAPASITIIVINEN NÄPPÄIMISTÖ 1 LUKUA:**



OHJASTAULU

NÄPPIN	TOIMINTO	NÄYTTÖ
A	KÄYNNISTÄÄ / SAMMUTTAA IMURIN MOOTTORIN.	NÄYTTÄÄ ASETETUN NOPEUDEN
B	LASKEE TOIMINTANOPEUTTA	NÄYTTÄÄ ASETETUN NOPEUDEN
C	NOSTAA TOIMINTANOPEUTTA AKTIVOI AJASTETUN TEHOSTETUN NOPEUDEN	NÄYTTÄÄ ASETETUN NOPEUDENAJASTETUN TEHOSTETUN NOPEUDEN VILKKUMINEN
D	SYTYTTÄÄ JA SAMMUTTAA VALAISTUSJÄRJESTELMÄN	
F	AKTIVOI AUTOMAATTISEN SAMMUTUKSEN 15' VIIVEELLÄ	VILKKUU

► **SOFT TOUCH-SÄHKÖINEN NÄPPÄIMISTÖ:**




- Valojen ON/OFF-näppäin
- Moottorin nopeuden OFF/1-näppäin
- Liesituulettimen nopeuden säätönäppäin
- Ajastetun tehostetun toiminnon näppäin
- Suodattimien Reset-näppäin

Ajastettu tehostettu toiminto on tila, jossa rajoitetun ajan liesituuletin toimii maksimiteholla. Toiminnon aktivointi näytetään näppäimessä olevan valon vilkkumisella. Tehostetun nopeuden ajastuksen päätyttyä kolmas nopeus palaa päälle oletuksena.

**LISÄTOIMINNOT:**

- **AJASTETTU SAMMUTUS:** Painamalla yhtä moottorin nopeusnäppäimistä (2-3) kaksi kertaa "Ajastettu sammutus" -toiminto aktivoituu, joka sammuttaa liesituulettimen valot ja moottorin 10 min. jälkeen. Tämän toiminnon aktivoituminen osoitetaan LED-valon vilkkumisella heti painetun näppäimen yläpuolella.
- **SUODATTIMIEN PUHDISTUSILMOITUS:** neljän LED-valon yhtäaikainen vilkkuminen, (ohjelmoitu aktivoitumaan joka 200. toimintatunti), se ilmoittaa käyttäjälle suodattimien puhdistus-/vaihtotarpeesta.

Reset-näppäintä painamalla  on mahdollista aloittaa 200h lasku alusta  
**HUOM.** Reset-näppäimen vahingossa tapahtunut painallus ennen 200h päättymistä ei aiheuta suodattimien puhdistusmuistin nollausta. On hyvänä sääntönä, että joka 200h rasvanpoistosuodattimet puhdistetaan ja joka 200h aktiivihillisuodattimet vaihdetaan.

## PUHDISTUS JA HUOLTO:

**Ennen minkään huolto- ja/tai puhdistustoimenpiteen tekemistä, kytke liesituuletin aina irti sähkövirrasta**

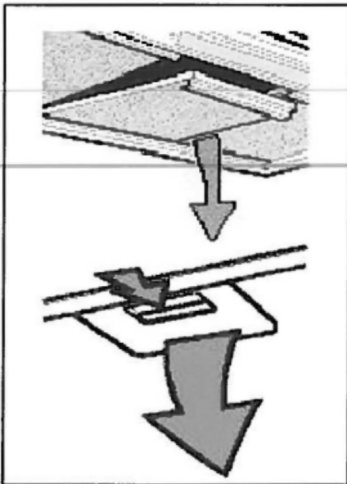
Jatkuva puhdistus takaa laitteen hyvän toiminnan ja pitkän keston. Erityshuomio on suunnattava rasvanpoistosuodattimiin ja aktiivihillisuodatinta käyttäviin suodattaviin liesituulettimiin.

**HUOM. Suodattavien levyjen sisään kerääntyvä rasva voi vaarantaa liesituulettimen suorituskykyä, mutta myös aiheuttaa tulipalovaaran.**

### ULKOINEN PUHDISTUS:

Liesituulettimen ulkoinen ja sisäinen puhdistus on tehtävä kostealla liinalla ja neutraalilla puhdistusaineella, **välttämättä ehdottomasti liuottimien tai hankaavien aineiden käyttöä.** On suositeltavaa käyttää erikoistuotteita, noudattaen tuotteen käyttöohjeita. Suosittelemme puhdistamaan liesituulettimen hankaamalla terästä aina pintaviimeistelyn suuntaisesti.

### METALLISUODATTIMIEN PUHDISTUS:

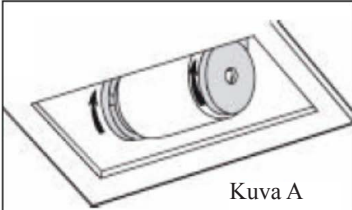


Metalliset rasvanpoistosuodattimen levyt vaativat erityistä huoltoa. Suodattavien levyjen sisään kerääntyvä rasva voi vaarantaa liesituulettimen suorituskykyä, mutta myös aiheuttaa tulipalovaaran.

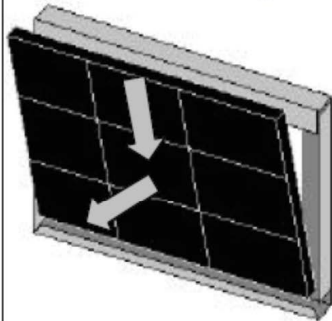
Tulipalovaaran välttämiseksi suodattimet on puhdistettava säännöllisesti, vähintään kerran kuussa tai useammin, jos laitetta käytetään poikkeuksellisen paljon.

Kun hallussa olevan liesituulettimen malli on selvillä, poista suodattimet yksi kerrallaan kuten näytetty vieressä olevissa kuvissa. Pese suodattimet huolellisesti neutraalilla pesuaineella, käsin tai pesukoneessa. Asenna suodattimet takaisin huolehtien, että nappi osoittaa ulospäin liesituulettimesta.

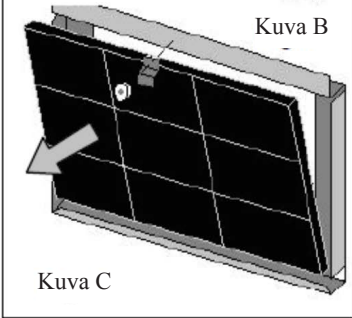
## HIILISUODATTIMIEN VAIHTAMINEN: (Vain suodatinmallissa)



Kuva A



Kuva B



Kuva C

Hiilisuodattimet pystyvät pidättämään hajuja siihen saakka **kunnes hiilet saavuttavat saturaatiopisteensä**. Ne eivät ole pestäviä tai uudistuvia, minkä vuoksi suosittelemme niiden vaihtoa vähintään joka 6. kuukausi tai useammin, jos liesituuletinta käytetään poikkeuksellisen paljon.

Ennen toimenpiteiden aloittamista varmista, että olet kytkenyt tuulettimen irti verkkovirrasta.

Aktiivihiiisuodattimiin päästäksesi on metalliset suodattimet poistettava kuten yllä esitetty. Etsi liesituulettimen mukana tuleva hiilisuodatinsarja kuvien avulla.

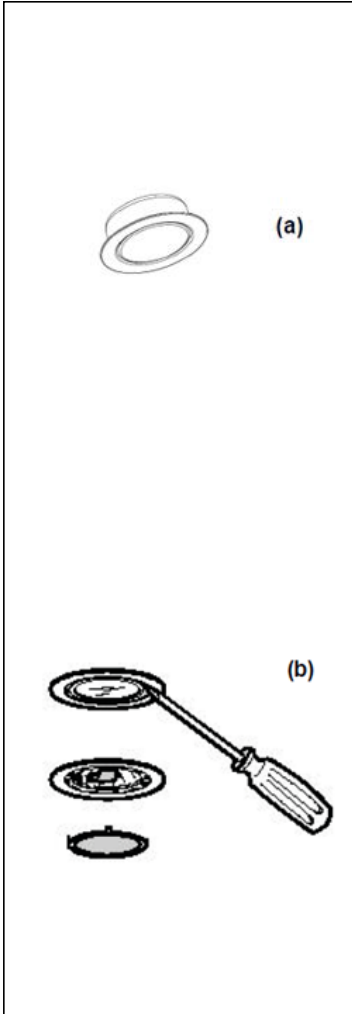
Levysuodattimen kohdalla, kahta suodatinta on käännettävä 90° kuten näytetty kuvassa A, ja vedettävä ne ulos pesästään.

Jos käytössä on jousilla kiinnitetty suodatinpatruuna (kuva B), paina sen verran, että jousi vapautuu ja vedä suodatin sitten ulos.

Jos käytössä on pidikkeellä ja kierrenupilla lukittu suodatinpatruuna (kuva C), kierrä nuppi irti, poista lukituspidike ja vedä sitten ulos aktiivihiiisuodatin. Asenna hiilisuodattimet ja metalliset rasvanpoistosuodattimet takaisin suorittamalla edellä kuvatut toimenpiteet vastapäisessä järjestyksessä.

Huom. vain elektronisella ohjauksella toimivissa liesituulettimissa, nollaa suodattimien puhdistushälytys painamalla asiaa koskevaa näppäintä **reset suodattimet**.

## LAMPPUJEN VAIHTAMINEN:



**Ennen minkään huolto- ja/tai puhdistustoimenpiteen tekemistä, kytke liesituuletin aina irti sähkövirrasta.**

Mallista riippuen liesituuletin voi olla varustettu eri tyyppisillä valaistusjärjestelmillä, LED-valoilla tai halogeeneilla:

a) **LED-VALOT:** LED-valaistuslähteet takaavat pidemmän käyttötuntimäärän. Jos vaihto tulee tarpeelliseksi kulumisen tai rikkoutumisen vuoksi, on välttämätöntä vaihtaa koko lamppu. Tässä tapauksessa ota yhteyttä pätevään tekniseen palveluun. Tämä laitteisto on varustettu valkoisella 1M luokan LED-valolla, EN 60825-1 määräysten mukaisesti: 1994 + A1:2002

+ A2:2001; suurin optinen teho **päästö@439nm: 7 $\mu$ W.**

Älä katso suoraan optisten laitteiden läpi (kiikarit, suurennuslasi...).

b) **Halogeeni:** lamppu G4-kannalla, teho **20W** ja jännite **12V**. Lampun vaihtamiseksi irrota valon lasin tukirengas ruuvimeisselillä. Kun lasi on irti, vedä viallinen lamppu pesästään ja asenna uusi lamppu. Asenna valon lasi lukitsemalla se renkaalla.

## SÄHKÖ- JA ELEKTRONIIKKALAITEROMUN KÄSITTELY:



*14 maaliskuuta 2014 annetun lakiasetuksen N:o 49 asetuksen 26 mukainen "Sähkö- ja elektroniikkalaiteromusta (WEEE) annetun direktiivin 2012/19/EU täytäntöönpano"*

Laitteessa tai sen pakkauksessa oleva yliiviivatun roskakorin symboli osoittaa, että tuote on käyttökänsä lopuksi eroteltava muista jätteistä.

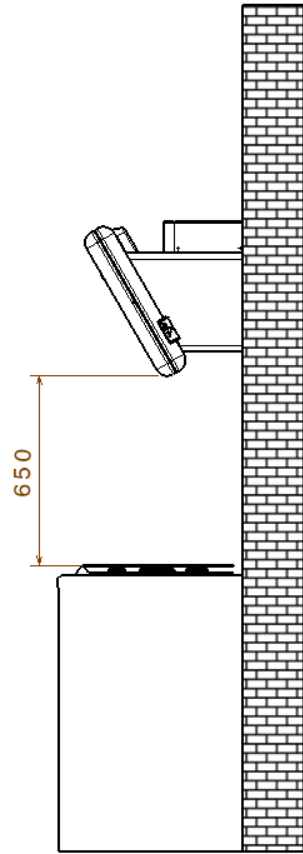
Käyttäjän on näin ollen toimitettava laite käytön päätyttyä asianmukaiseen sähkö- ja elektroniikkalaiteromua kierrättävään paikalliseen laitokseen.

Vaihtoehtoisesti hävitettävä laite voidaan toimittaa itsenäisesti jälleenmyyjälle, uutta vastaavaa laitetta hankittaessa.

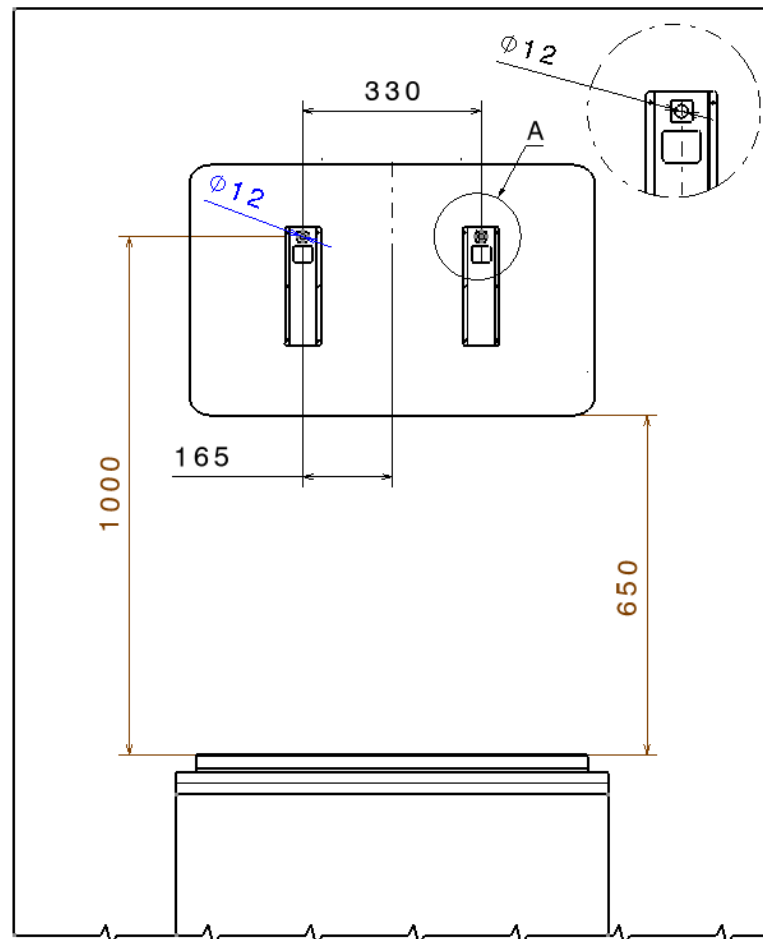
Alle 25 cm kokoiset elektroniset laitteet on myös mahdollista toimittaa elektronisten tuotteiden jälleenmyyjille, joiden myyntipinta-ala on vähintään 400 m<sup>2</sup>, ilmaiseksi, ilman ostopakkoa.

Asianmukainen erottelua jätteen käsittely kierrätykseen vietävän laitteen käsittelyä varten, ympäristöystävällinen käsittely ja hävittäminen auttavat vähentämään mahdollisia ympäristölle ja terveydelle aiheutuvia negatiivisia vaikutuksia ja auttavat laitteesta koostuvien osien uudelleenkäytössä ja/tai kierrätyksessä.

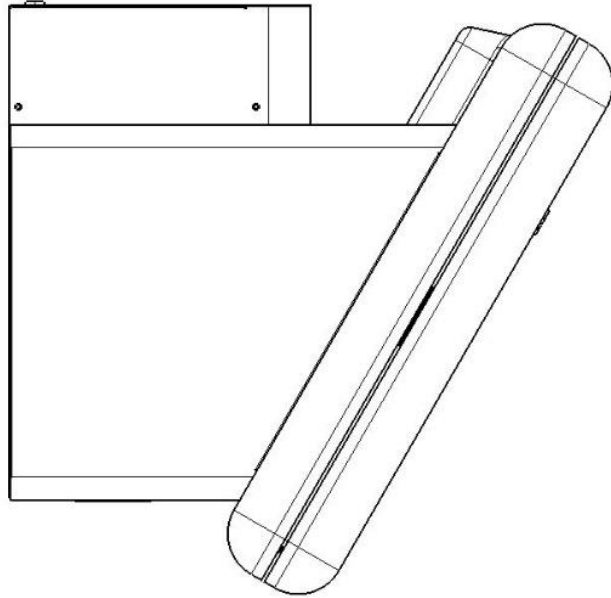
15



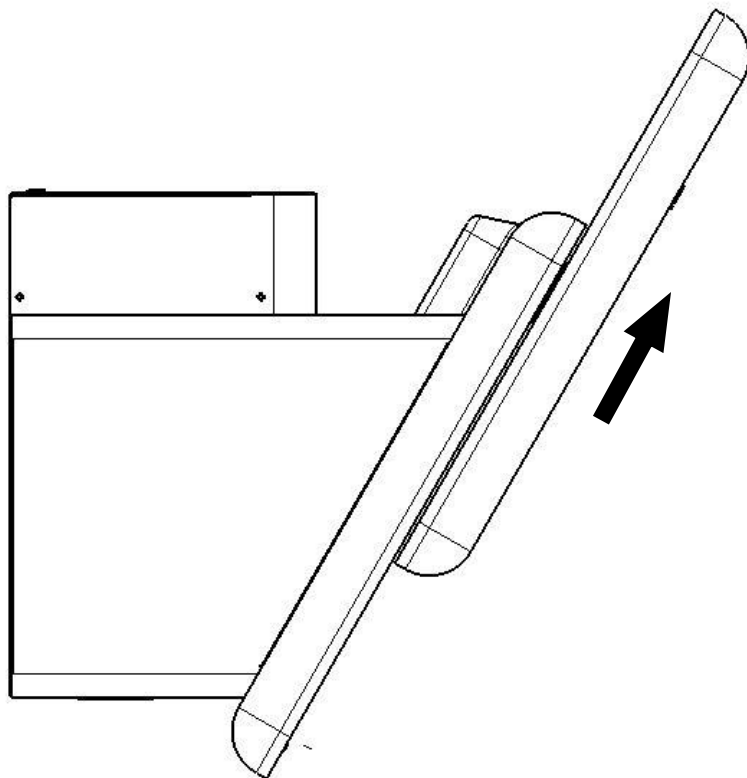
16



17

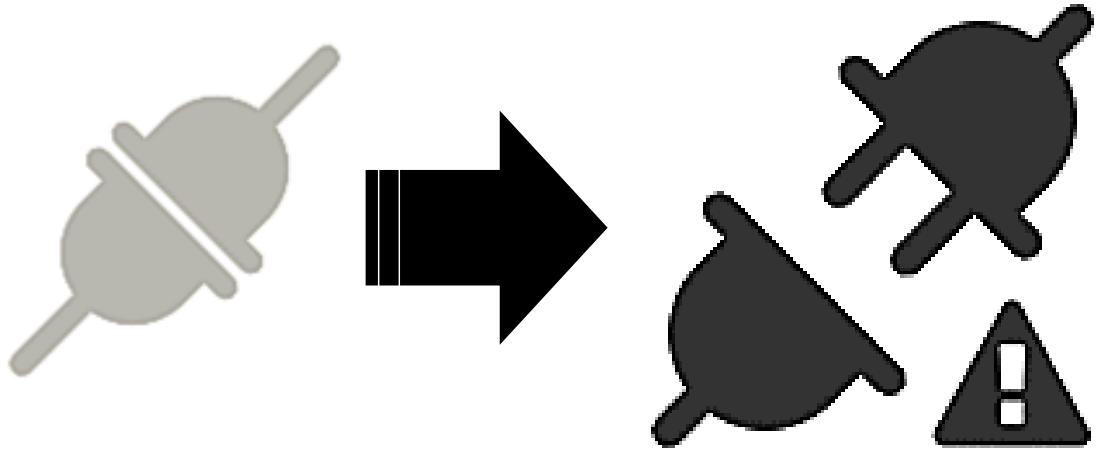


18

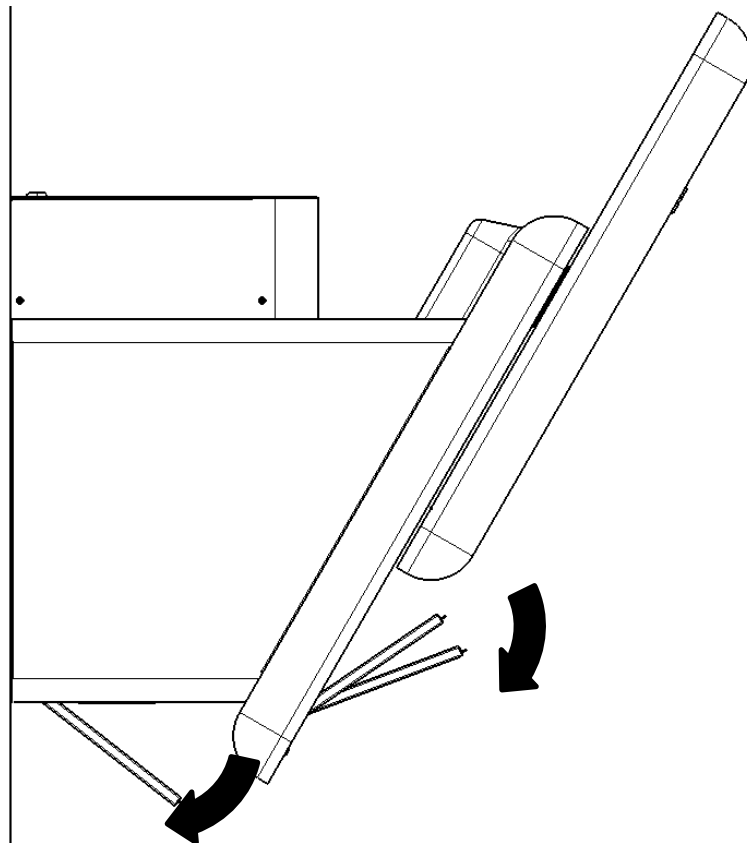




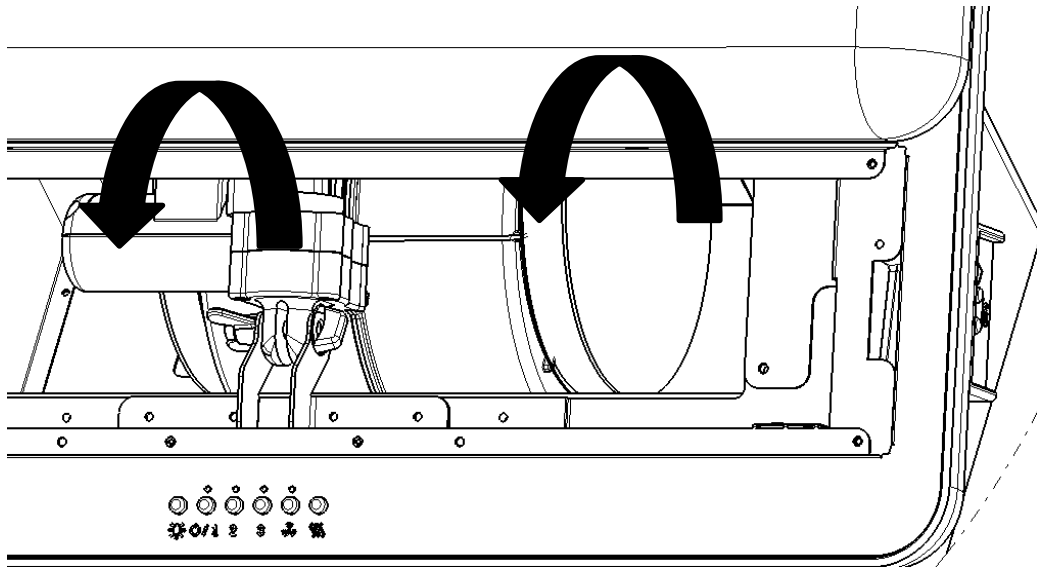
19



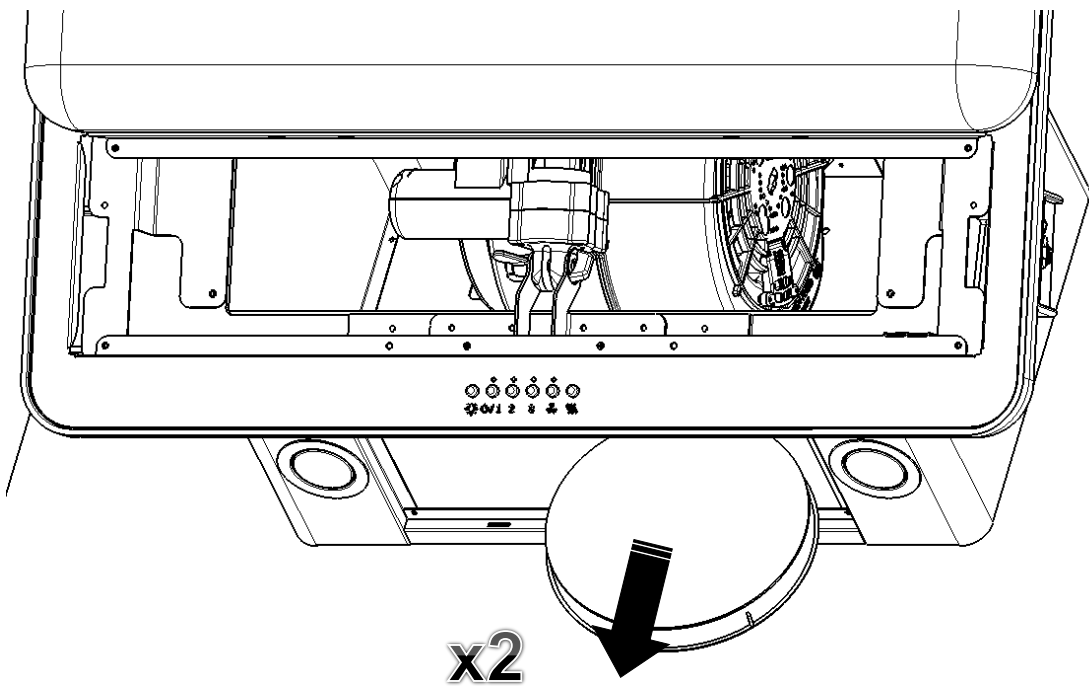
20



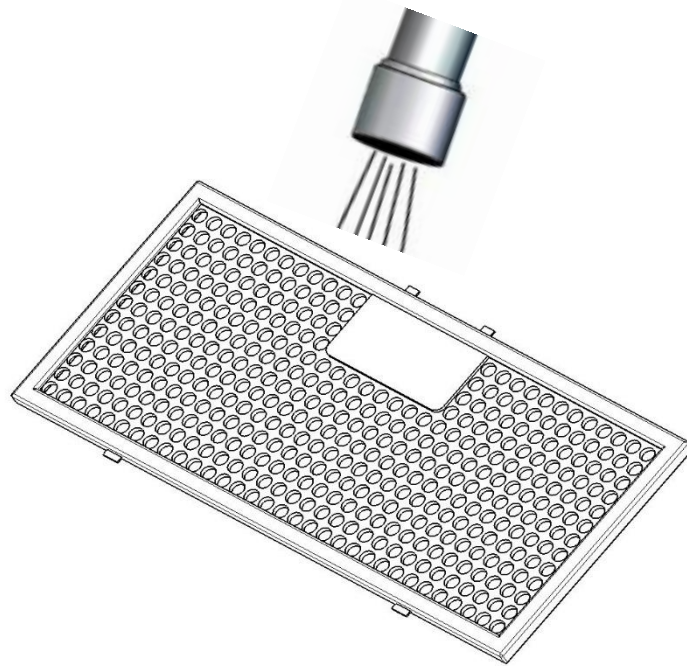
21



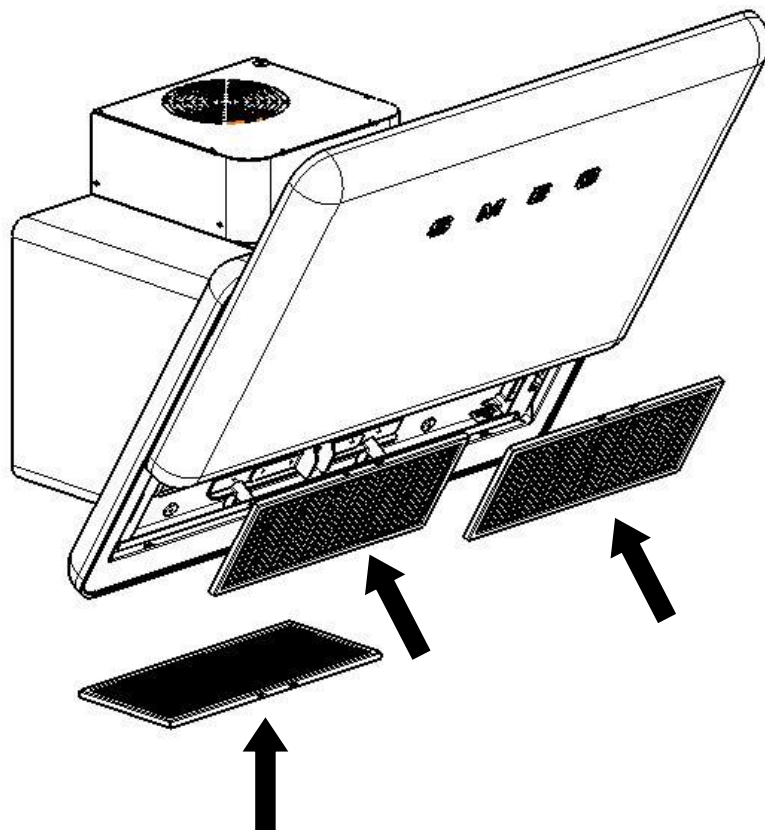
22



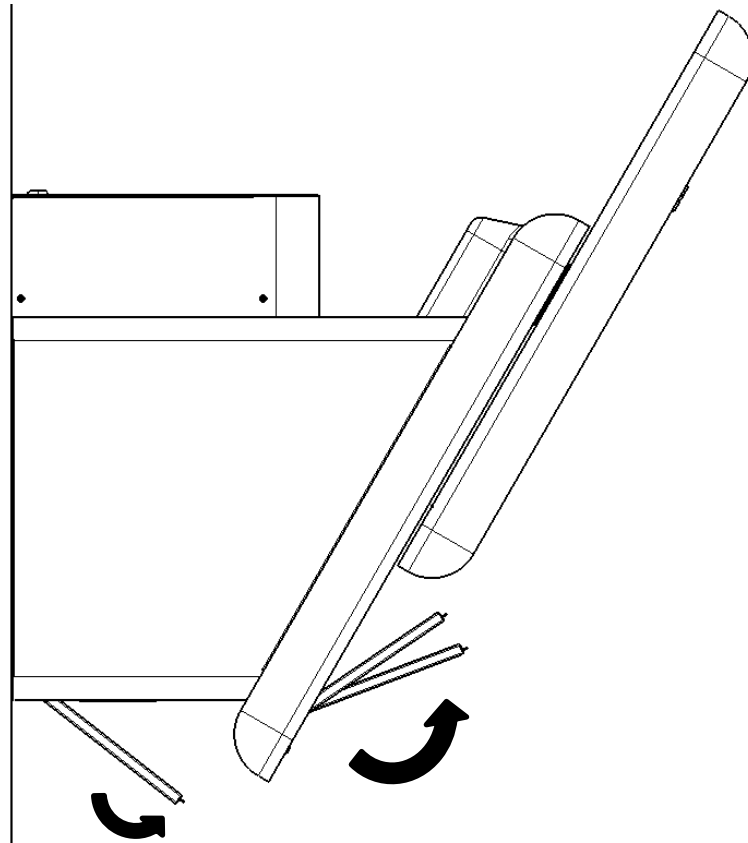
23



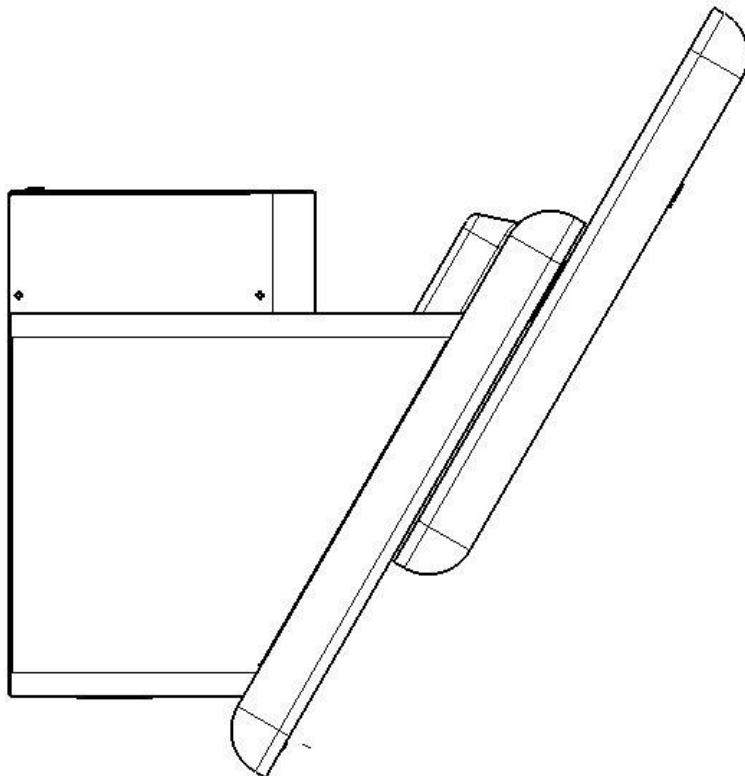
24



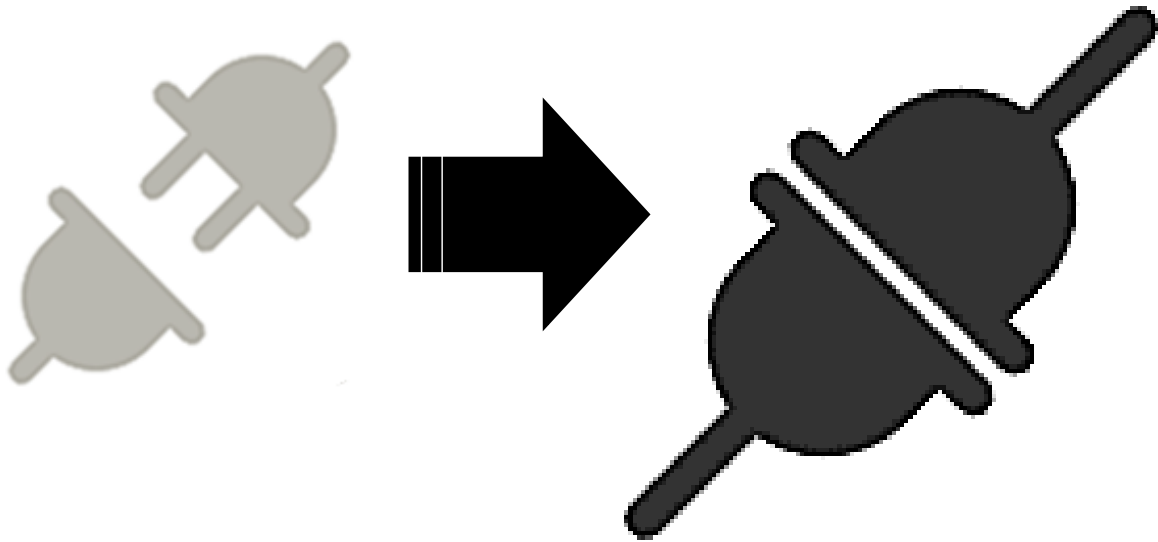
25



26



27



28

