

Caro Cliente,

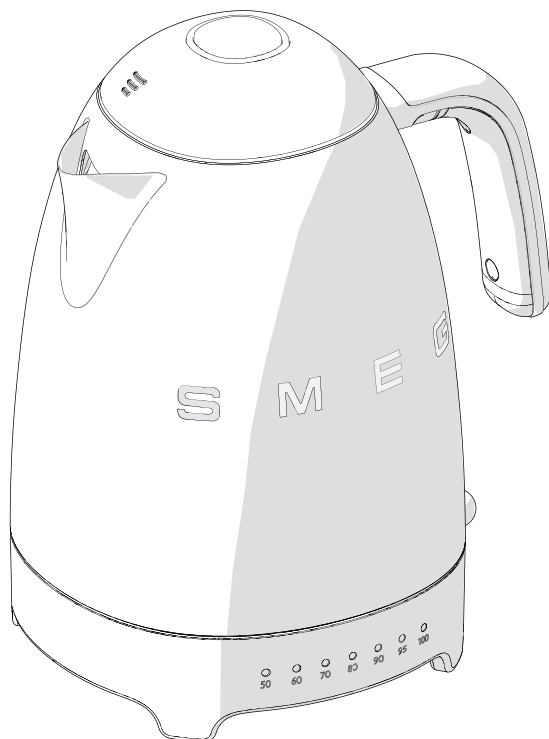
Agradecemos-lhe vivamente por ter adquirido o fervedor de temperatura variável da Linha Anos 50 Smeg.

Ao escolher um dos nossos produtos, optou por um aparelho que surge da união entre o estilo icónico, a conceção técnica inovadora e a atenção aos detalhes.

Este aparelho combina perfeitamente com os outros aparelhos Smeg, ou isoladamente contribui para dar um acento de estilo ao interior da cozinha.

Desejamos que possa apreciar completamente o seu novo eletrodoméstico.

Para mais informações sobre o produto: www.smeg50style.com o www.smeg.com.



Modelo KLF04
Fervedor de temperatura variável

Índice

1 Advertências	112
1.1 Introdução	112
1.2 Este manual de utilização	112
1.3 Utilização a que se destina	112
1.4 Advertências gerais de segurança	113
1.5 Responsabilidade do fabricante	115
1.6 Chapa de identificação	115
1.7 Eliminação	115
2 Descrição	116
2.1 Descrição do produto	116
2.2 Descrição das partes	117
3 Utilização	119
3.1 Antes da primeira utilização	119
3.2 Funcionamento	120
3.3 Função Keep Warm	122
3.4 Função Mute (Muda)	122
3.5 Sugestões para a programação da temperatura da água	123
4 Limpeza e manutenção	124
4.1 Advertências	124
4.2 Limpeza das superfícies	124
4.3 Limpeza ordinária diária	124
4.4 Limpeza do filtro	125
4.5 Descalcificação	126
4.6 O que fazer se...	127

Aconselhamos que leia atentamente este manual, que descreve todas as indicações para manter inalteradas as qualidades estéticas e funcionalidades do aparelho adquirido.

Para mais informações sobre o produto: www.smeg.com



Advertências

1 Advertências

1.1 Introdução

Informações importantes para o utilizador:

Advertências



Informações gerais sobre este manual de utilização, de segurança e para a eliminação final.

Descrição



Descrição do aparelho.

Utilização



Informações sobre o uso do aparelho.

Limpeza e manutenção



Informações para a correta limpeza e manutenção do aparelho.



Advertência de segurança



Informação



Sugestão

1.2 Este manual de utilização

Este manual é parte integrante do aparelho e deve conservá-lo íntegro e tê-lo sempre ao seu alcance durante todo o ciclo de vida do aparelho.

1.3 Utilização a que se destina

- Utilize o aparelho apenas no interior.
- O aparelho foi concebido de forma específica para uma utilização doméstica. Apenas pode ser utilizado para aquecer água. Não utilize o aparelho para fins diferentes daquele para os quais foi concebido.
- O aparelho não foi concebido para funcionar com temporizadores externos ou com sistemas de comando à distância.
- A utilização deste aparelho não é permitido às pessoas (incluindo crianças) com reduzidas capacidades físicas, sensoriais ou mentais ou com falta de experiência e conhecimento, a não ser que sejam supervisionadas ou instruídas por pessoas adultas e responsáveis pela sua segurança.
- As crianças não devem brincar com o aparelho. Mantenha o aparelho afastado do alcance das crianças.



1.4 Advertências gerais de segurança

Siga todas as instruções de segurança para a utilização segura do aparelho.

- Antes de utilizar o aparelho leia atentamente este manual de utilização.
- Este aparelho pode funcionar a 50 Hz e 60 Hz sem necessidade de qualquer regulação.
- Não mergulhe o aparelho, o cabo de alimentação ou a ficha em água ou qualquer outro líquido.
- Não lave o aparelho em máquinas de lavar louça.
- Não utilize o aparelho se o cabo de alimentação ou a ficha estiverem danificados ou se o aparelho tiver sido derrubado ou danificado de alguma forma.
- Não coloque o cabo de alimentação sobre arestas vivas e não o deixe suspenso.
- Proteja o cabo de alimentação do calor e do óleo.
- Não coloque o aparelho sobre superfícies quentes ou junto de fogões a gás ou elétricos ligados o no interior de um forno quente.
- Não coloque o aparelho sobre superfícies sensíveis à água. Os salpicos poderão danificá-lo.
- Não extraia a ficha da tomada de corrente puxando-a pelo cabo ou com as mãos molhadas.
- Em caso de avaria do aparelho, faça com que o mesmo seja reparado exclusivamente por um técnico qualificado ou por um serviço de assistência autorizado.
- Nunca tente apagar uma chama ou incêndio com água: desligue o aparelho, extraia a ficha da tomada da corrente e cubra a chama com uma cobertura ou com uma coberta à prova de fogo.
- Não modifique este aparelho.
- Nunca tente você mesmo reparar o aparelho ou sem a intervenção de um técnico qualificado.
- Se o cabo da alimentação elétrica estiver danificado, contate de imediato o serviço de assistência técnica.
- A utilização deste aparelho é permitida a pessoas com capacidades físicas, sensoriais ou mentais reduzidas ou sem experiência e conhecimento, desde que supervisionadas ou instruídas em relação ao uso em segurança do aparelho e os riscos associados.
- Não derrame líquidos sobre a ficha de corrente e sobre a base de alimentação.
- Advertência: a utilização imprópria pode causar potenciais lesões.
- No que diz respeito às instruções de limpeza, consultar o capítulo «Limpeza e manutenção».



Advertências

Para este aparelho

- O fervedor pode atingir temperaturas elevadas durante o funcionamento. Não toque nas superfícies quentes. Utilize a asa.
- Não utilize o fervedor se a asa estiver solta.
- Não coloque o fervedor elétrico em funcionamento sobre uma superfície inclinada.
- Não se afaste enquanto o fervedor estiver em funcionamento.
- Não coloque o fervedor em funcionamento se a resistência não estiver completamente submersa na água.
- Não desloque o fervedor enquanto estiver ligado.
- Extraia a ficha da tomada sempre que o fervedor não esteja a ser utilizado, antes de efetuar a limpeza e em caso de avaria. Deixe o aparelho arrefecer antes de efetuar a limpeza.
- Utilize sempre o fervedor com filtro anticalcário aplicado.
- Não encha demasiado o fervedor (máx. 1,7 litros) para evitar salpicos de água a ferver. Se encher excessivamente o fervedor, a água fervente poderá derramar repentinamente.
- A superfície da resistência está sujeita a calor residual após a utilização.
- Utilize o fervedor exclusivamente para aquecer água. Não utilize outros líquidos.
- Não abra a tampa do fervedor enquanto ele está em funcionamento.
- Verifique se a tampa está bem fechada antes de ligar o fervedor.
- Utilize o fervedor apenas com a base fornecida.
- Não utilize o fervedor em combinação com bases de outros fabricantes.
- Não coloque a base num plano inclinado.
- Use apenas peças de substituição originais do fabricante. O uso de peças de substituição não recomendadas pelo fabricante pode provocar incêndios, choques elétricos ou ferimentos a pessoas.
- Não utilize detergentes alcalinos para a limpeza a fim de prevenir possíveis deteriorações do aparelho; utilize um pano macio e um detergente suave.
- Não utilize objetos metálicos ou esponjas abrasivas para limpar o interior do fervedor. Utilize apenas produtos específicos.
- Esvazie sempre completamente o fervedor para não deixar água residual no interior, a qual pode provocar a formação de calcário.
- O uso deste aparelho é permitido às crianças a partir dos 8 anos se forem supervisionadas ou instruídas em relação ao uso em segurança do aparelho e se lhes conhecerem os riscos associados.
- A limpeza e a manutenção podem ser realizadas por crianças a partir dos 8 anos, desde que supervisionadas.
- Mantenha o fervedor e o cabo de alimentação afastado do alcance de crianças menores de 8 anos.
- Não permita que as crianças brinquem com o aparelho.
- Este aparelho destina-se a uma utilização em ambiente doméstico. Qualquer outra utilização é imprópria. Além disso, pode ser utilizado:
 - na zona de cozinha para em instalações comerciais, nos escritórios e em outros ambientes de trabalho;
 - em casas de quinta/agroturismo;
 - por clientes em hotéis, motéis e ambientes residenciais;
 - nas pensões.



1.5 Responsabilidade do fabricante

O fabricante declina qualquer responsabilidade por eventuais ferimentos em pessoas ou danos em objetos, provocados por:

- utilização do aparelho diferente da prevista;
- falta de leitura do manual de utilização;
- modificação de qualquer parte do aparelho;
- utilização de peças de substituição não originais;
- não observância das advertências de segurança.

1.6 Chapa de identificação

A chapa de identificação apresenta os dados técnicos, o número de série e a marcação. A chapa de identificação nunca deverá ser removida.

1.7 Eliminação



Este aparelho deve ser eliminado separadamente dos outros resíduos (Diretiva 2012/19/EU). Este aparelho não contém substâncias em quantidades tais que possam ser consideradas perigosas para a saúde e para o ambiente, em conformidade com as diretivas europeias em vigor.

- **Os aparelhos elétricos velhos não devem ser eliminados junto com o lixo doméstico!** No respeito à legislação vigente, os aparelhos elétricos em fim de vida devem ser confiados aos centros de recolha diferenciada para dispositivos elétricos e eletrónicos. Deste modo é possível reciclar os materiais úteis provenientes dos aparelhos velhos e proteger o ambiente. Para maiores informações, contate as autoridades locais adequadas ou os responsáveis pelos centros de recolha diferenciada.

Informe-se que para a embalagem do aparelho são utilizados materiais não poluentes e recicláveis.

- Entregue os materiais de embalagem aos centros apropriados de recolha diferenciada.



Embalagens de plástico Perigo de asfixia

- Não deixe sem vigilância a embalagem ou partes da mesma.
- Não permita que as crianças brinquem com os sacos de plástico da embalagem.



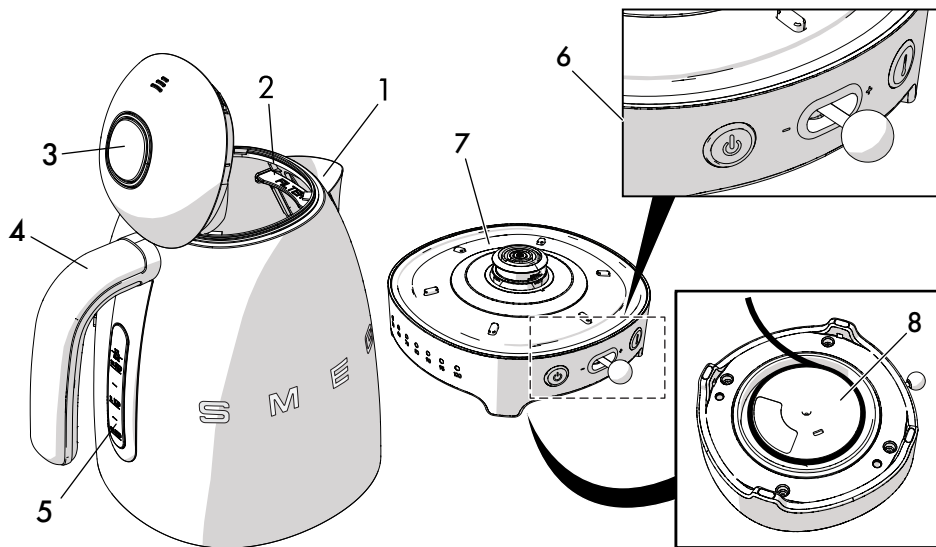
Tensão elétrica Perigo de eletrocussão

- Desligue a alimentação elétrica geral.
- Retire o cabo de alimentação elétrica do sistema elétrico.



2 Descrição

2.1 Descrição do produto



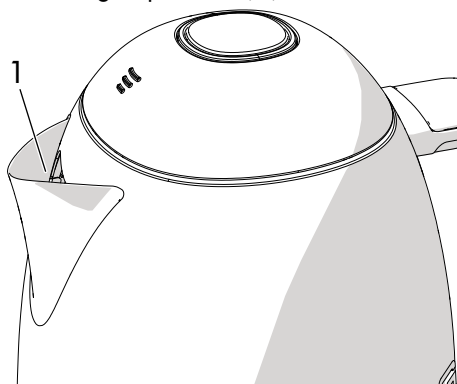
Modelo KLF04 - Fervedor de temperatura variável

- 1 Bico anti-gotejamento
- 2 Filtro anticalcário
- 3 Tampa com abertura soft opening
- 4 Asa
- 5 Indicador do nível de água
- 6 Painel de comandos
- 7 Base com ligação a 360° e indicadores de temperatura
- 8 Compartimento enrolador do cabo (sob a base)



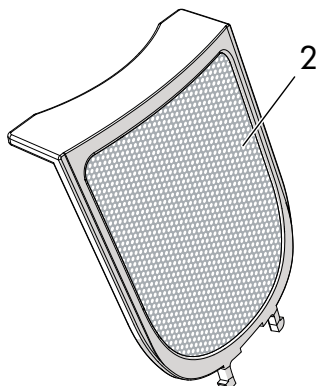
2.2 Descrição das partes

Bico anti-gotejamento (1)



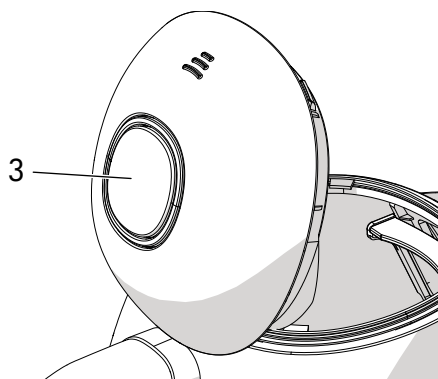
O bico amplo em aço inoxidável permite verter rapidamente o conteúdo.

Filtro anticalcário (2)



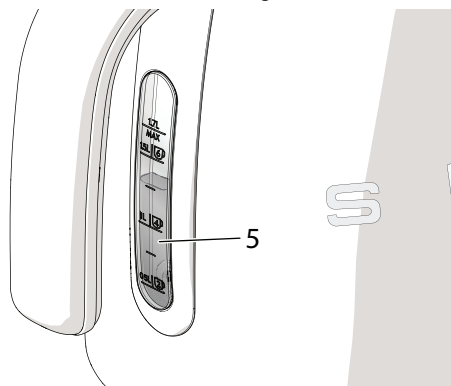
O filtro de aço inoxidável está localizado por trás do bico anti-gotejamento. Retém o calcário existente na água.

Tampa com abertura soft opening (3)



A tampa dispõe de um botão soft opening (3), que lhe permite a abertura progressiva para evitar qualquer saída repentina de vapor quente.

Indicador do nível de água (5)



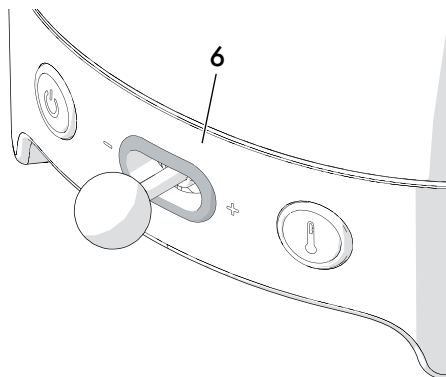
O indicador mostra os vários níveis de enchimento de água, a partir de um mínimo de 0,5 litros até um máximo de 1,7 litros e a indicação do número correspondente de chávenas.





Descrição

Painel de comandos (6)



Tecla START/STOP

Ativa/interrompe o ciclo de aquecimento. Em caso de ativação do ciclo o LED acende.

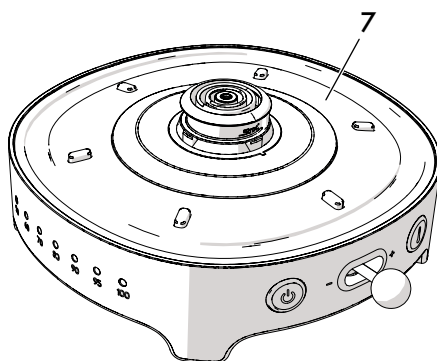
Seletor de temperatura

Permite selecionar um dos 7 níveis de temperatura. Durante a ativação do ciclo os LED dos indicadores de temperatura acendem.

Tecla de função Keep Warm

Permite manter a água à temperatura selecionada durante 20 minutos. Durante a ativação o LED da tecla de função Keep Warm acende.

Base com ligação a 360° e indicadores de temperatura (7)



A ligação a 360° permite que colocar o fervedor na sua base em qualquer posição.

i Para evitar danos ao aparelho, o fervedor está equipado com um **dispositivo de segurança** que intervém fazendo desligar o elemento de aquecimento em caso de ativação acidental sem água.

Neste caso, deixe arrefecer o fervedor antes de acionar o ciclo de aquecimento.



3 Utilização



Perigo de eletrocussão

- Introduza a ficha numa tomada elétrica com ligação à terra.
- Não extraia a tomada de ligação à terra.
- Não utilize um adaptador.
- Não utilize um cabo de extensão.
- A não observância destas advertências pode provocar a morte, um incêndio ou a eletrocussão.



Este aparelho pode funcionar a 50 Hz e 60 Hz sem necessidade de qualquer regulação.

3.1 Antes da primeira utilização

1. Remova todas os adesivos e etiquetas e limpe a parte exterior do fervedor usando um pano húmido.
2. Retire o filtro por trás do bico e lave-o com água.
3. Coloque novamente o filtro na posição correta.
4. Retire o fervedor da base, pressione o botão para abrir a tampa e encha até ao nível máximo.
5. Feche a tampa e coloque o fervedor na sua base. Assegure-se de que a temperatura pré-programada seja 100°C (caso contrário, ver o ponto 7 da secção «3.2 Funcionamento»), depois pressione a tecla START/STOP para ativar o ciclo de ferverura.
6. Aguarde até que a água ferva e esvaziar o fervedor. Repita esta operação, pelo menos, três vezes.



Superfícies quentes

- As superfícies do fervedor são sujeitas a altas temperaturas.



Sugestões e conselhos para o utilizador

- Não utilize o fervedor para aquecer líquidos que não sejam água para evitar danos ao aparelho.
- Ferva apenas a quantidade de água necessária para não desperdiçar água, energia e tempo.
- Use sempre água fresca para melhorar a qualidade de bebidas quentes.

Para prolongar a vida útil do aparelho:

- Esvazie a água remanescente no fervedor após cada utilização.
- Remova regularmente o calcário da parte de dentro do fervedor.

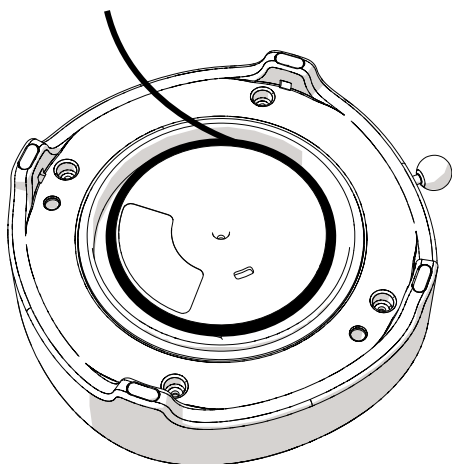


É normal que existam pequenas nódoas ou manchas no interior do jarro devido aos testes funcionais de verificação, a que cada peça é regularmente submetida antes do empacotamento.

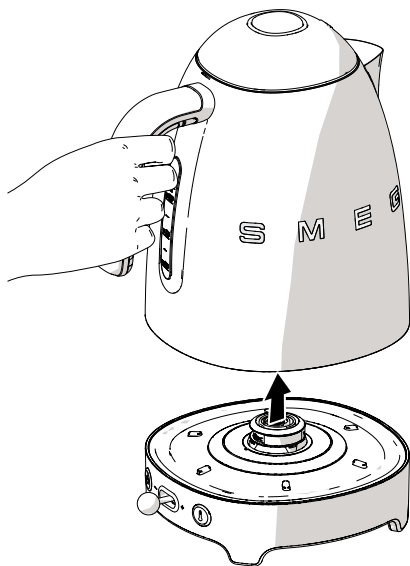


3.2 Funcionamento

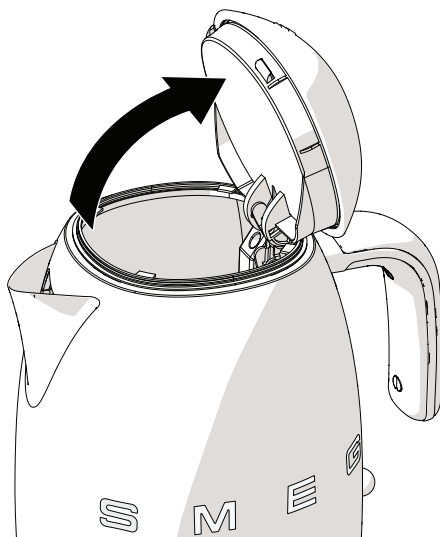
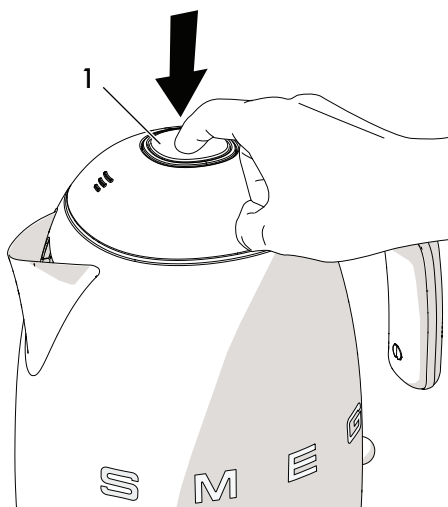
1. Se necessário, encurte o cabo enrolando-o sob a base.



2. Retire o fervedor da base, segurando-o pela asa.

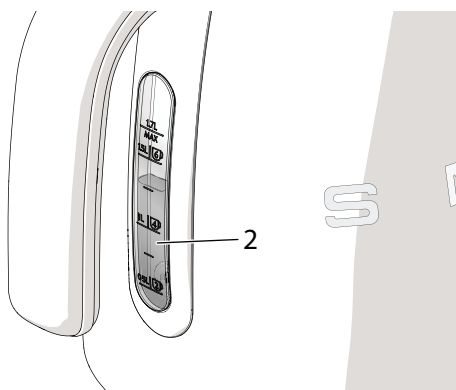


3. Pressione o botão(1) para abrir a tampa.

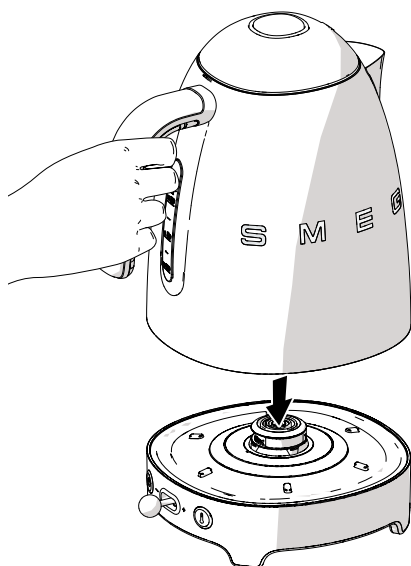




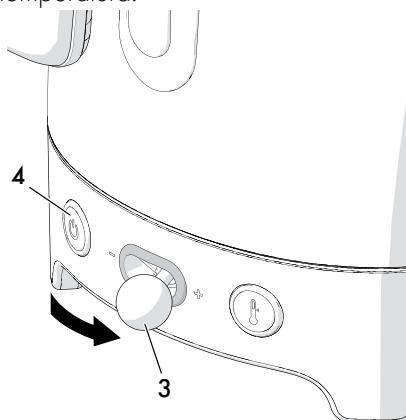
4. Encha com água até ao nível desejado, fazendo referência aos entalhes no indicador nível (2).



5. Feche a tampa e coloque o fervedor na base.



6. Introduza a ficha na tomada de corrente. Todos os LED acendem e é emitido um sinal de ligação. Os LED das teclas START/STOP e da função Keep Warm apagam após 2 segundos e a temperatura programada padrão é 100°C.
7. Utilize o seletor de temperatura (3) para selecionar a temperatura desejada. Desloque o seletor para a esquerda para diminuir a temperatura. Desloque o seletor para a direita para aumentar a temperatura.



8. Pressione a tecla START/STOP (4): um som e o acendimento do LED indicam o início do ciclo. O LED da temperatura selecionada acende, enquanto os das temperaturas inferiores à programada piscam e acendem progressivamente ao aumentar a temperatura interna da água.
9. A temperatura suspende o LED correspondente e os das temperaturas inferiores estão acesos. O LED da tecla START/STOP apaga e o aparelho emite um som de fim de ciclo.



10. Segure o fervedor pela asa para verter o conteúdo nas chávenas.

11. Se dentro de 60 segundos não for acionado qualquer comando, o fervedor entra em modo de Stand-by (todos os LED estão apagados). Pressionando qualquer tecla, o fervedor reativa-se e entra no modo SELEÇÃO de temperatura partindo da última temperatura programada. Depois, siga as operações do ponto 7 da secção «3 Utilização».

3.3 Função Keep Warm

Esta função permite manter a água no interior do fervedor à temperatura selecionada até um máximo de 20 minutos. A função pode ser ativada em qualquer momento durante o ciclo de aquecimento pressionando a tecla Keep Warm (o LED correspondente acende para confirmar a seleção). Caso se pressione novamente a tecla sai-se da função Keep Warm e o LED apaga. Decorridos 20 minutos o fervedor entra em modo Stand-by.

3.4 Função Mute (Muda)

Esta função permite desativar os sons de ligação, START/STOP, fim de ciclo e desligamento do fervedor.

A função pode ser ativada pressionando a tecla de função Keep Warm durante 5 segundos (o LED correspondente acende-se e pisca memorizando a operação).

Pressionando novamente a tecla de função Keep Warm durante 5 segundos (o LED correspondente acende-se e pisca) sai-se da função Mute e os sons voltam a ficar ativados.



Perigo de queimaduras

- Quando começa a ferver, aguarde alguns segundos e verta a água lentamente para evitar derramamentos e salpicos.
- Não encha o fervedor além do nível máximo (1,7 litros) para evitar queimaduras ao verter o líquido.
- Não incline excessivamente o fervedor no fim do aquecimento para evitar queimaduras devidas a salpicos de água a ferver.
- Não aproxime muito o rosto da tampa para evitar queimaduras devidas à saída do vapor quente.



3.5 Sugestões para a programação da temperatura da água

Bebida	Temperatura aconselhada
Chá delicado	50° - 60°C
Chá verde	70° - 80°C
Chá branco	70° - 80°C
Chá Oolong	90° - 95°C
Chá preto	90° - 100°C
Infusões	90° - 100°C
Café solúvel, Cappuccino solúvel, Chocolate solúvel	90° - 100°C



4 Limpeza e manutenção

4.1 Advertências



Utilização não correta
Perigo de eletrocussão

- Extraia a ficha da tomada de corrente antes de efetuar a limpeza do fervedor.



Aparelho quente
Perigo de queimaduras

- Deixe o aparelho arrefecer antes de efetuar a limpeza.



Utilização não correta
Riscos de danos nas superfícies

- Não utilize jatos de vapor para limpar o aparelho.
- Não utilize produtos que contenham cloro, amoníaco ou lixívia.
- Não utilize detergentes abrasivos ou corrosivos (por exemplo, produtos em pó, removedores de manchas e palhas de aço).
- Não utilize materiais ásperos, abrasivos ou raspadores metálicos afiados.

4.2 Limpeza das superfícies

Para uma boa conservação das superfícies, é necessário limpá-las regularmente no final de cada utilização, após as ter deixado arrefecer.

4.3 Limpeza ordinária diária

Utilize sempre produtos que não contenham abrasivos ou substâncias ácidas à base de cloro.

Verta o produto num pano húmido e passe sobre a superfície, volte e passar cuidadosamente e seque com um pano macio ou com um pano em microfibra.

Para a limpeza do filtro, consulte o parágrafo «4.4 Limpeza do filtro».



Sugestões e conselhos para o utilizador

Limpe as paredes exteriores e execute as operações de limpeza descritas no parágrafo «3.1 Antes da primeira utilização» a partir do ponto 2 até ao ponto 6 no caso de não utilização prolongada do fervedor.



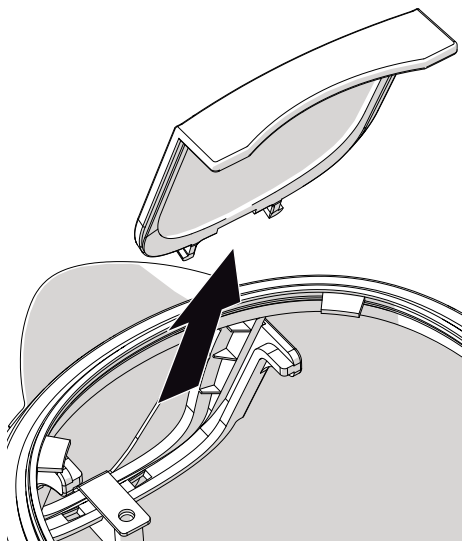
4.4 Limpeza do filtro



Importante

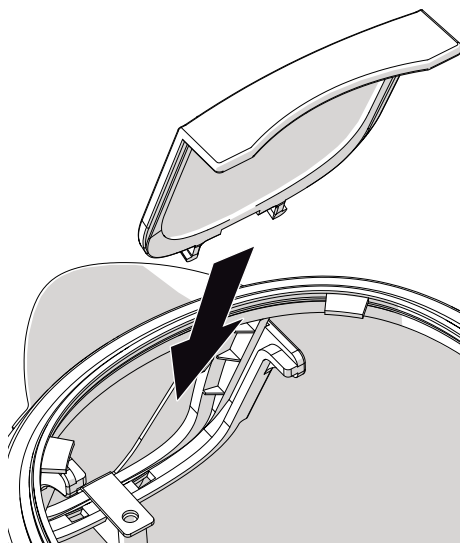
Lave o filtro assegurando-se de que tem as mãos limpas e isentas de resíduos de sabão, creme ou outros produtos que podem poluir a água.

1. Abra a tampa e retire o filtro do seu alojamento.



2. Lave o filtro com água corrente e use uma escova macia.

3. Introduza novamente o filtro no seu alojamento por trás do bico do fervedor.





4.5 Descalcificação

A remoção regular do calcário depositado no interior do fervecor prolonga a vida útil do aparelho, assegura elevado desempenho e favorece a poupança de energia elétrica.

O fervecor pode ser descalcificado com um produto anticalcário específico.



Utilização não correta Perigo de danos ao aparelho

- Não utilize produtos anticalcário para a limpeza da casa de banho ou da cozinha ou produtos que contenham perfumes.

Deixe atuar o produto anticalcário, em seguida enxagúe em abundância, ferva a água e deite-a pelo menos um par de vezes para remover os resíduos do produto.

De forma alternativa, é possível usar vinagre branco.

Proceda do seguinte modo:

1. Encha o fervecor com água (1 litro) e deixe ferver.
2. Verta o vinagre branco (de 0,1 a 0,5 l conforme a quantidade de calcário).
3. Deixe atuar durante uma noite.
4. Esvazie o fervecor.
5. Encha o fervecor com água e deixe ferver. Em seguida, esvazie o fervecor. Repita esta operação, pelo menos, um par de vezes.



Sugestões e conselhos para o utilizador

- Os depósitos de calcário podem provocar o desligamento do fervecor durante a utilização antes de atingir o ponto de ebulição. Além disso, os tempos de ebulição poderão ser prolongados.
- Em caso de utilização diária, ou no caso em que diminua a eficiência no vazamento, descalcifique o fervecor e o filtro com maior frequência.
- Nalgumas regiões, a dureza da água é maior e a água pode ter um aspeto turvo e deixar resíduos nas paredes do fervecor. Neste caso, limpe a parte interior do fervecor com maior frequência ou utilize água purificada.



4.6 O que fazer se...

Problema	Causa	Solução
Diminuição da eficiência no vazamento	Presença de cálcio no filtro	Verifique a posição e a limpeza do filtro
O aparelho desliga-se antes de atingir o ponto de ebulição	O fundo do jarro apresenta um depósito excessivo de calcário	Descalcifique com maior frequência
	Foi vertida pouca água ou não tem água	Aumente a quantidade de água até atingir pelo menos o nível mínimo
O aparelho não liga	Ativação do dispositivo de segurança devido a um funcionamento do ferverdor sem água	Deixe arrefecer o ferverdor antes de ativar um novo ciclo de fervura
	A ficha não está corretamente introduzida na tomada de corrente	Introduza a ficha na tomada de corrente. Não use extensões ou adaptadores. Verifique se o interruptor geral está ligado
	O cabo está com defeito	Solicite num Centro de Assistência Autorizado a substituição do cabo
	Ausência de corrente elétrica	Verifique se o interruptor geral está ligado