

1 Advertências	180
1.1 Advertências gerais de segurança	180
1.2 Responsabilidade do fabricante	181
1.3 Finalidade do aparelho	181
1.4 Eliminação	181
1.5 Chapa de identificação	182
1.6 Este manual de utilização	182
1.7 Como ler o manual de utilização	182
2 Descrição	183
2.1 Descrição geral	183
2.2 Painel de comandos	184
2.3 Outras partes	184
2.4 Acessórios disponíveis	185
3 Utilização	186
3.1 Advertências	186
3.2 Primeira utilização	186
3.3 Utilização dos acessórios	187
3.4 Utilização do forno	187
3.5 Conselhos para a cozedura	196
3.6 Funções especiais	198
3.7 Programas automáticos	201
3.8 Menu secundário	204
4 Limpeza e manutenção	208
4.1 Advertências	208
4.2 Limpeza do aparelho	208
4.3 Desmontagem da porta	208
4.4 Limpeza dos vidros da porta	209
4.5 Vapor Clean	212
4.6 Manutenção extraordinária	214
5 Instalação	217
5.1 Ligação elétrica	217
5.2 Para o instalador	217
5.3 Substituição do cabo	218
5.4 Colocação	218

Aconselhamos a ler atentamente este manual, que descreve todas as indicações para manter inalteradas as qualidades estéticas e as funcionalidades do aparelho adquirido. Para mais informações sobre o produto: www.smeg.com



Advertências

1 Advertências

1.1 Advertências gerais de segurança

Danos às pessoas

- Este aparelho e as suas partes acessíveis ficam muito quentes durante a utilização.
- Não toque nos elementos de aquecimento durante a utilização.
- Mantenha fora do alcance das crianças menores de 8 anos, caso não estejam permanentemente vigiadas.
- As crianças não devem brincar com o aparelho.
- Durante o uso não coloque sobre o aparelho objetos metálicos como facas, garfos, colheres e tampas.
- Desligue o aparelho depois da utilização.
- Nunca tente apagar uma chama/incêndio com água: desligue o aparelho e cubra a chama com uma tampa ou com um cobertor à prova de fogo.
- As operações de limpeza e manutenção não devem ser efetuadas por crianças sem serem vigiadas.
- Providencie para que a instalação e as intervenções de assistência sejam realizadas por pessoal qualificado de acordo com as normas vigentes.
- Não modifique o aparelho.

- Não introduza objetos metálicos afiados (talheres ou utensílios) nas fendas.
- Nunca tente reparar o aparelho sozinho ou sem a intervenção de um técnico qualificado.
- Se o cabo da alimentação elétrica estiver danificado, contacte de imediato o serviço de assistência técnica para que proceda à sua substituição.

Danos ao aparelho

- Nas partes em vidro não utilize detergentes abrasivos ou corrosivos (por exemplo, produtos em pó, removedores de manchas e palhas de aço).
- Utilize eventualmente utensílios de madeira ou plástico.
- Não se sente sobre o aparelho.
- Não utilize jatos de vapor para limpar o aparelho.
- Não obstrua as aberturas e as fendas de ventilação e de eliminação do calor.
- Não deixe o aparelho sem vigilância durante as cozeduras que possam libertar gorduras e óleos.
- Não deixe objetos sobre as superfícies de cozedura.
- Não utilize, em caso algum, o aparelho para aquecer o ambiente.



Para este aparelho

- Antes de substituir a lâmpada, assegure-se de que o aparelho está desligado.
- Não se apoie ou sente sobre a porta aberta.
- Verifique que não fiquem objetos presos nas portas.
- Este aparelho pode ser utilizado até uma altura máxima de 4000 metros acima do nível do mar.

1.2 Responsabilidade do fabricante

O fabricante declina qualquer responsabilidade por eventuais ferimentos em pessoas ou danos em objetos, provocados por:

- utilização do aparelho diferente da prevista;
- inobservância das prescrições do manual de utilização;
- modificação de qualquer peça do aparelho;
- utilização de peças de reposição não originais.

1.3 Finalidade do aparelho

- Este aparelho destina-se à cozedura de alimentos em ambiente doméstico. Qualquer outra utilização é imprópria.
- O uso deste aparelho é permitido às crianças a partir dos 8 anos de idade e às pessoas com capacidades físicas, sensoriais ou mentais reduzidas ou com falta de experiência e conhecimento, supervisionadas ou instruídas por pessoas adultas e responsáveis pela sua segurança.

- O aparelho não foi concebido para funcionar com temporizadores externos ou com sistemas de comando à distância.

1.4 Eliminação



Este aparelho deve ser eliminado em separado dos outros resíduos (diretivas 2002/95/CE, 2002/96/CE, 2003/108/CE). Este aparelho não contém substâncias em quantidades tais que possam ser consideradas perigosas para a saúde e para o ambiente, em conformidade com as diretivas europeias em vigor.

Para eliminar o aparelho:

- Corte o cabo de alimentação elétrica e retire o cabo juntamente com a ficha.



Tensão elétrica

Perigo de eletrocussão

- Desligue a alimentação elétrica geral.
- Retire o cabo de alimentação elétrica da instalação elétrica.
- Entregue o aparelho aos centros adequados de recolha seletiva dos resíduos elétricos e eletrónicos, ou devolva o aparelho ao revendedor no momento da compra de um aparelho equivalente, na razão de um para um.



Advertências

Informa-se que para a embalagem do aparelho foram utilizados materiais não poluentes e recicláveis.

- Entregue os materiais de embalagem aos centros apropriados de recolha seletiva.



Embalagens de plástico Perigo de asfixia

- Não deixe sem vigilância a embalagem ou partes da mesma.
- Não permita que as crianças brinquem com os sacos de plástico da embalagem.

1.5 Chapa de identificação

A chapa de identificação indica os dados técnicos, o número de série e a marcação. A chapa de identificação nunca deverá ser removida.

1.6 Este manual de utilização

Este manual de utilização é parte integrante do aparelho e deve conservá-lo íntegro e tê-lo sempre ao seu alcance durante todo o ciclo de vida do aparelho. Antes de utilizar o aparelho leia atentamente este manual de utilização.

1.7 Como ler o manual de utilização

Este manual de utilização usa as seguintes convenções de leitura:

Advertências



Informações gerais sobre este manual de utilização, de segurança e para a eliminação final.

Descrição



Descrição do aparelho e dos acessórios.

Utilização



Informações sobre a utilização do aparelho e dos acessórios, conselhos de cozedura.

Limpeza e manutenção



Informações para a correta limpeza e manutenção do aparelho.

Instalação



Informações para o técnico qualificado: instalação, colocação em funcionamento e teste.



Advertência de segurança



Informação



Sugestão

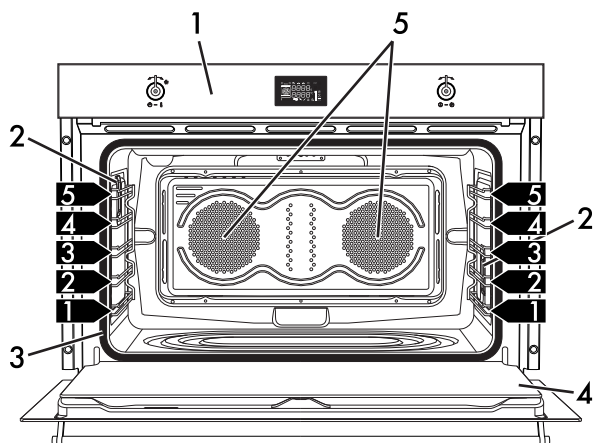
1. Sequência de instruções de utilização.

- Instrução de utilização individual.



2 Descrição

2.1 Descrição geral



1 Painel de comandos

2 Lâmpada

3 Vedante

4 Porta

5 Ventoinha

6 Lâmpada

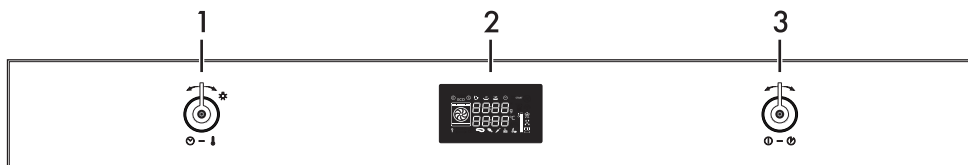
1,2,3 Prateleira da armação

PT



Descrição

2.2 Painel de comandos



1 Botão de temperatura

Através deste botão é possível selecionar a temperatura de cozedura, a duração, definir cozeduras programadas, a hora atual e ligar ou desligar a lâmpada no interior do compartimento de cozedura.

2 Display

Exibe a hora atual, os parâmetros da cozedura e todas as funcionalidades do aparelho.

3 Botão de funções

Através deste botão é possível ligar/desligar o aparelho e selecionar as várias funções disponíveis.

Rode o botão para a direita ou para a esquerda para variar/selecionar o item pretendido.



Mantenha o botão premido pelo menos durante 5 segundos para finalizar instantaneamente uma eventual cozedura.

2.3 Outras partes

Prateleiras de colocação

O aparelho dispõe de prateleiras para a colocação dos tabuleiros e das grelhas a alturas diferentes. As alturas de introdução devem ser entendidas de baixo para cima (veja 2.1 Descrição geral).




Ventoinha de refrigeração

A ventoinha refrigera o aparelho e entra em funcionamento durante a cozedura.

O funcionamento da ventoinha provoca um fluxo normal de ar que sai por cima da porta e que pode continuar por mais algum tempo mesmo depois de desligar o aparelho.

Iluminação interna

A iluminação interna do aparelho liga-se:

- quando a porta é aberta;
- quando é iniciada qualquer função exceto as funções ECO  +  e Vapor Clean .
- Quando o botão de temperatura é rodado brevemente para a direita (ativação e desativação manual).

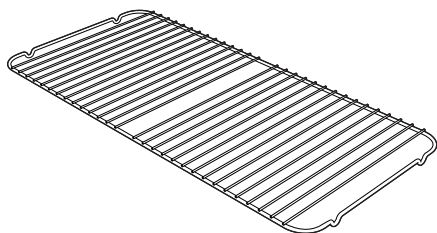


Quando a porta está aberta, não é possível desligar a iluminação interna.



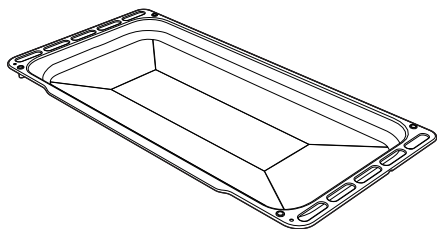
2.4 Acessórios disponíveis

Grelha para tabuleiro



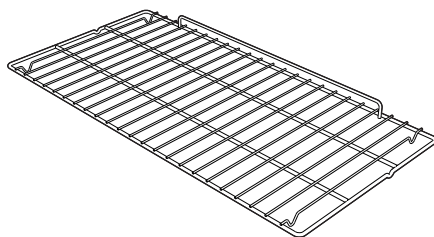
Deve ser colocada sobre o tabuleiro do forno, útil para a cozedura de alimentos que possam pingar.

Tabuleiro fundo



Útil para recolher as gorduras provenientes dos alimentos colocados na grelha sobrejacente e para a cozedura de bolos, pizzas e doces de forno.

Grelha



Útil para colocar recipientes com alimentos a serem cozidos.

i Em alguns modelos nem todos os acessórios estão presentes.

i Os acessórios que possam entrar em contacto com os alimentos são construídos com materiais que respeitam as disposições das normas em vigor.

i Os acessórios fornecidos ou opcionais podem ser pedidos nos centros de assistência autorizados. Utilize apenas acessórios originais do fabricante.



3 Utilização

3.1 Advertências



Utilização não correta Riscos de danos nas superfícies

- Não cubra o fundo do compartimento de cozedura com folhas de papel de alumínio ou de estanho.
- Se quiser utilizar papel para forno, coloque-o numa posição que não atrapalhe a circulação do ar quente no interior do compartimento de cozedura.
- Não coloque panelas ou tabuleiros diretamente sobre o fundo do compartimento de cozedura.
- Não deite água diretamente nos tabuleiros muito quentes.



Temperatura elevada no interior do compartimento de cozedura durante a utilização Perigo de queimaduras

- Mantenha a porta fechada durante a cozedura.
- Proteja as mãos com luvas térmicas durante a movimentação de alimentos no interior do compartimento de cozedura.
- Não toque nos elementos de aquecimento existentes no interior do compartimento de cozedura.
- Não deite água diretamente nos tabuleiros muito quentes.
- Não permita que as crianças se aproximem do aparelho durante o funcionamento.



Temperatura elevada no interior do compartimento de cozedura durante a utilização Perigo de incêndio ou explosão

- Não vaporize produtos de spray nas proximidades do aparelho.
- Não utilize ou deixe materiais inflamáveis perto do aparelho.
- Não use loiças ou recipientes de plástico para a cozedura dos alimentos.
- Não introduza no compartimento de cozedura latas de conservas ou recipientes fechados.
- Não deixe o aparelho abandonado durante as cozeduras que possam libertar gorduras ou óleos.
- Retire do compartimento da cozedura todos os tabuleiros e as grelhas não utilizados durante a cozedura.

3.2 Primeira utilização

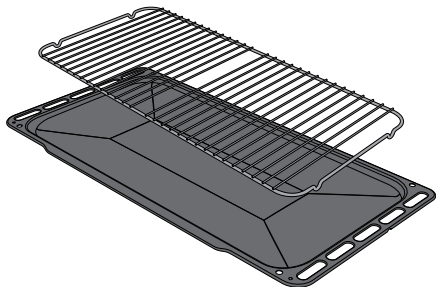
1. Remova as eventuais películas protetoras no exterior ou no interior do aparelho e dos acessórios.
2. Remova as eventuais etiquetas (à exceção da chapa com os dados técnicos) dos acessórios e do compartimento de cozedura.
3. Remova e lave todos os acessórios do aparelho (veja 4 Limpeza e manutenção).
4. Aqueça o forno vazio à máxima temperatura para remover eventuais resíduos de fabricação.



3.3 Utilização dos acessórios

Grelha para tabuleiro

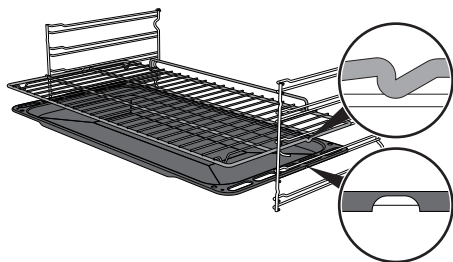
A grelha para o tabuleiro é inserida no interior do tabuleiro. Deste modo é possível recolher a gordura separadamente do alimento em cozedura.





Grelhas e tabuleiros

As grelhas e os tabuleiros devem ser inseridos nas guias laterais até ao ponto de paragem.

Os bloqueios mecânicos de segurança que impedem a extração da grelha devem ser voltados para baixo e para a parte posterior do compartimento de cozedura.

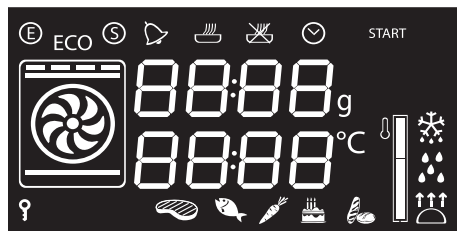





 Introduza delicadamente no compartimento de cozedura as grelhas e os tabuleiros até à sua retenção.


 Limpe os tabuleiros antes de os utilizar pela primeira vez para remover eventuais resíduos de fabricação.

3.4 Utilização do forno

Display



-  Lâmpada indicadora Eco Logic
-  Lâmpada indicadora Show Room
-  Lâmpada indicadora do temporizador
-  Lâmpada indicadora da cozedura temporizada
-  Lâmpada indicadora da cozedura programada
-  Lâmpada indicadora do relógio
-  Lâmpada indicadora do bloqueio para crianças

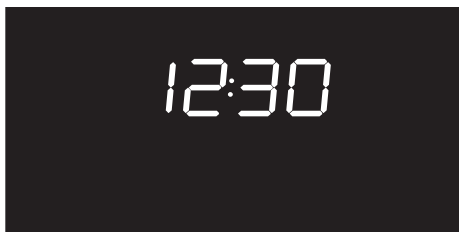
 Nível de alcance de temperatura



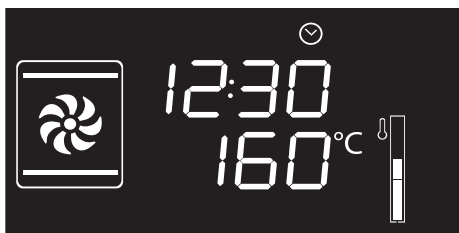
Utilização

Condições de funcionamento






Stand-by: Quando nenhuma função for selecionada, o display mostra a hora atual.



ON: Quando foi iniciada uma função qualquer, o display mostra os parâmetros definidos como a temperatura, duração e o nível de temperatura alcançado.



A cada pressão do botão de temperatura durante uma função avançar-se-á ciclicamente no estado dos parâmetros pela seguinte ordem.

-  Temperatura
-  Duração do temporizador
-  Duração da função
-  Duração da cozedura programada (se estiver selecionada uma cozedura temporizada).
-  Visualização das horas

Em cada estado é possível modificar o valor rodando o botão de temperatura para a direita ou para a esquerda. Mantenha rodado o botão para conseguir um aumento ou uma diminuição mais rápidos.

Ajuste da hora

Na altura da primeira utilização ou após uma interrupção de corrente, o aparelho apresenta no display a indicação



a piscar. Para poder iniciar qualquer cozedura, é necessário definir a hora atual.

1. Rode o botão de temperatura para definir a hora exibida (mantenha rodado o botão para obter um aumento ou uma diminuição mais rápidos).
2. Pressione o botão de temperatura.
3. Rode o botão de temperatura para definir os minutos (mantenha o botão rodado para obter um aumento ou uma diminuição mais rápidos).
4. Pressione o botão de temperatura para terminar o ajuste.

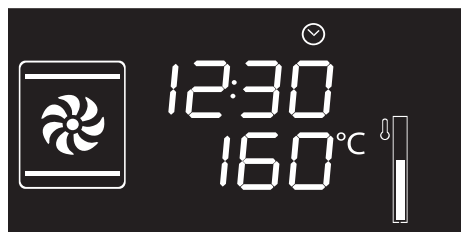


Pode ser que seja necessário modificar a hora atual, por exemplo nas alturas da mudança de hora de Verão e de Inverno. A partir da posição de stand-by, mantenha rodado o botão de temperatura para a direita ou para a esquerda até que o valor da hora pisque.

Não é possível modificar a hora se o aparelho estiver no estado de **ON**.



Funções de cozedura



1. Pressione e rode o botão de funções para selecionar a função de cozedura desejada.
2. Pressione e rode o botão de temperatura para modificar a temperatura de cozedura.
3. Pressione o botão de funções para iniciar a cozedura tradicional.



Para interromper uma função em qualquer momento, mantenha pressionado o botão de funções durante pelo menos 3 segundos.

Fase de pré-aquecimento

A cozedura é antecedida por uma fase de pré-aquecimento que permite ao aparelho atingir a temperatura de cozedura mais rapidamente.

Esta fase é assinalada pelo sinal intermitente do nível de alcance.



Concluído o pré-aquecimento, o nível de alcance permanece fixo e soará um sinal acústico para indicar que os alimentos podem ser colocados no compartimento de cozedura.



PT



Utilização

Lista das funções

ECO Eco



Esta função é particularmente indicada para a cozedura sobre uma única prateleira, com baixo consumo elétrico.

Ideal para a cozedura de carne, peixe e vegetais. Não é aconselhada para alimentos que requerem fermentação.

Para obter a máxima poupança energética e reduzir os tempos de cozedura, recomenda-se introduzir os alimentos no forno sem preaquecer o compartimento de cozedura.



Na função ECO evite a abertura da porta durante a cozedura.



Na função ECO os tempos de cozedura (e eventualmente do preaquecimento) são os mais longos.



Estática

O calor, proveniente simultaneamente de baixo e de cima, torna este sistema adequado para cozinhar tipos de alimentos particulares. A cozedura tradicional, denominada também estática, é adequada para cozinhar um único prato de cada vez. Ideal para assados de qualquer tipo, pão, tortas recheadas, é especialmente indicada para carnes gordas como ganso ou pato.



Grill

O calor proveniente da resistência grill permite obter ótimos resultados de grelhados sobretudo com carne de média/pequena espessura e, em combinação com o espeto rotativo (quando presente), permite dar ao final da cozedura um dourado uniforme. Ideal para salsichas, entrecosto de porco, entremeadas. Tal função permite grelhar de modo uniforme grandes quantidades de alimento, de modo particular a carne.



Inferior

O calor proveniente apenas de baixo permite concluir a cozedura dos alimentos que necessitam de uma maior temperatura de base, sem consequências para o seu dourado. Ideal para bolos doces ou salgados, tartes e pizzas.



Estático + ventilador

O funcionamento da ventoinha, associada à cozedura tradicional, assegura cozeduras homogéneas mesmo para receitas complexas. Ideal para biscoitos e bolos, também cozinhados simultaneamente em mais níveis. (Para as cozeduras em mais níveis aconselha-se a utilizar a 2ª e a 4ª prateleira).



Grill ventilado

O ar produzido pela ventoinha suaviza a forte onda de calor gerada pelo grill, permitindo também uma grelhagem excelente mesmo para alimentos de grande espessura. Ideal para pedaços grandes de carne (por exemplo, pá de porco).



Inferior + ventilador

A combinação entre a ventoinha e somente a resistência inferior permite concluir a cozedura mais rapidamente. Este sistema é aconselhado para esterilizar ou terminar a cozedura de alimentos já bem cozidos na superfície, mas não no interior, que requerem, por isso, um calor superior moderado. Ideal para todos os tipos de alimentos.



Circular

A combinação entre a ventoinha e a resistência circular (incorporada na parte posterior do compartimento de cozedura) permite a cozedura de diversos alimentos em mais planos, desde que necessitem das mesmas temperaturas e do mesmo tipo de cozedura. A circulação de ar quente assegura uma repartição instantânea e uniforme do calor. Será possível, por exemplo, cozinhar ao mesmo tempo (em várias prateleiras) peixe, vegetais e biscoitos sem qualquer mistura de odores e sabores.



Turbo

A combinação da cozedura ventilada com a cozedura tradicional permite cozinhar com extrema rapidez e eficácia diversos alimentos em vários níveis, sem a transmissão de odores ou sabores. Ideal para alimentos de grande volume que necessitam de cozeduras intensas.



Utilização


Temporizador

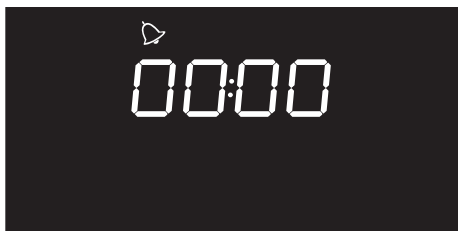




Esta função não interrompe a cozedura, mas aciona apenas o sinal acústico.



O temporizador pode ser ativado tanto na fase de cozedura como no estado de stand-by do aparelho.

1. Pressione o botão de temperatura uma vez (2 vezes se já estiver na fase de cozedura). No display aparecem os dígitos **00:00** e a lâmpada indicadora  pisca.



2. Rode o botão de temperatura para programar a duração (de 1 minuto até 4 horas). Após alguns segundos, a lâmpada indicadora  deixa de piscar e começa a contagem decrescente.
3. Selecione a função desejada para a cozedura e espere que o sinal acústico assinalo o fim do tempo de cozedura. A lâmpada indicadora  pisca.
4. Para desativar o sinal acústico pressione ou rode um dos dois botões.
5. Para selecionar outro temporizador, rode o botão de temperatura.




Para remover o temporizador é necessário colocar a zero o valor.

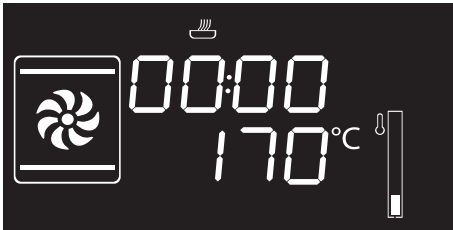


Cozedura temporizada

i Por cozedura temporizada entende-se a função que permite iniciar uma cozedura e terminá-la ao fim de um certo período de tempo definido pelo utilizador.


i A ativação de uma cozedura temporizada anula um eventual temporizador contador de minutos definido anteriormente.

1. Depois de ter selecionado uma função e uma temperatura de cozedura, pressione três vezes o botão de temperatura. No display aparecem os dígitos **00:00** e a lâmpada indicadora  pisca.



2. Rode o botão de temperatura para a direita ou para a esquerda para definir a duração de cozedura de 00:01 a 12:59. Mantenha rodado o botão para conseguir um aumento ou uma diminuição mais rápidos.



3. Alguns segundos após ter selecionado a duração desejada, a lâmpada indicadora  deixa de piscar e começa a cozedura temporizada.



Para prolongar a cozedura no modo manual, pressione novamente o botão de temperatura. O aparelho retoma o seu funcionamento normal com as definições de cozedura anteriormente selecionadas.

4. No final da cozedura no display é visualizada a indicação **Stop** e soa um sinal acústico.





Utilização

5. Para desativar o sinal acústico pressione ou rode um dos dois botões ou abra a porta.



Para desativar o sinal acústico e selecionar outra cozedura temporizada, rode o botão de temperatura para a direita.





Para desativar o sinal acústico e selecionar uma função de cozedura diferente, rode o botão de funções para a direita ou para a esquerda.



Para desligar o aparelho, mantenha pressionado o botão de funções.

Modificação dos dados definidos na cozedura temporizada


Durante o funcionamento, é possível modificar a duração da cozedura temporizada:

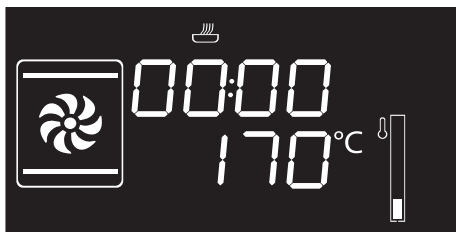
1. Quando a lâmpada indicadora  está fixa e o aparelho se encontra na fase de cozedura, pressione duas vezes o botão de temperatura. A lâmpada indicadora  começa a piscar.
2. Rode o botão de temperatura para a direita ou para a esquerda para alterar a duração da cozedura anteriormente definida.

Cozedura programada



Por cozedura programada entende-se a função que permite concluí-la automaticamente a uma hora estabelecida ao fim de um certo período de tempo definido pelo utilizador, com o consequente desligamento automático do aparelho.


1. Depois de ter selecionado uma função e uma temperatura de cozedura, pressione três vezes o botão de temperatura. No display aparecem os dígitos **00:00** e a lâmpada indicadora  pisca.





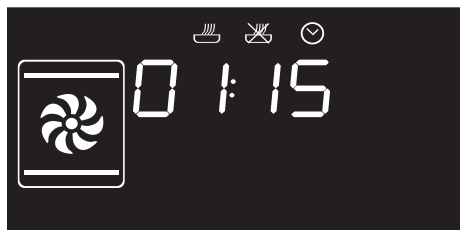
2. Rode o botão para a direita ou para a esquerda para definir a duração de cozedura de 00:01 a 12:59. Mantenha rodado o botão para conseguir um aumento ou uma diminuição rápidos.





3. Pressione o botão de temperatura uma quarta vez. A lâmpada indicadora  pisca. Rode o botão para a direita ou para a esquerda para definir a hora de fim da cozedura.

4. Após alguns segundos, as lâmpadas indicadoras  e  deixam de piscar. O aparelho fica à espera da hora de início programada.



5. No final da cozedura no display é visualizada a indicação **STOP** e soa um sinal acústico.



6. Para desativar o sinal acústico pressione ou rode um dos dois botões ou abra a porta.



Para desligar o aparelho, mantenha pressionado o botão de funções.



Para prolongar a cozedura no modo manual, pressione novamente o botão de temperatura. O aparelho retoma o seu funcionamento normal com as definições de cozedura anteriormente selecionadas.



Por razões de segurança, não é possível definir apenas a hora de fim da cozedura sem ter programado a sua duração.



Na cozedura temporizada, a ligação do forno é antecipado de 10 minutos para permitir ao aparelho alcançar a temperatura necessária à cozedura (pré-aquecimento).










Modificação dos dados definidos na cozedura programada



Após ter modificado a duração da cozedura, é necessário definir novamente a hora de fim da cozedura.

Durante o funcionamento, é possível modificar a duração da cozedura programada:

1. Quando as lâmpadas indicadoras  e  estão fixas e o aparelho está à espera de iniciar a cozedura, pressione duas vezes o botão de temperatura. A lâmpada indicadora  começa a piscar.
2. Rode o botão de temperatura para a direita ou para a esquerda para alterar a duração da cozedura anteriormente definida.
3. Pressione novamente o botão de temperatura. A lâmpada indicadora  apaga-se e a lâmpada indicadora  começa a piscar. No display aparece a hora de fim da cozedura.
4. Rode o botão de temperatura para a direita ou para a esquerda para adiar a hora de fim da cozedura.
5. Após alguns segundos, as lâmpadas indicadoras  e  deixam de piscar e a cozedura programada recomeça o seu funcionamento a partir das novas definições.

3.5 Conselhos para a cozedura

Conselhos gerais

- Utilize uma função ventilada para obter uma cozedura uniforme em vários níveis.
- Aumentar as temperaturas não abrevia os tempos de cozedura (os alimentos poderão ficar muito cozidos no exterior e pouco cozidos no interior).
- Se as peças tiverem o mesmo peso, o tempo de cozedura se estiverem cortadas é menor do que se estiverem inteiras.

Conselhos para a cozedura de carne

- Os tempos de cozedura variam em função da espessura, da qualidade do alimento e do gosto do consumidor.
- Utilize um termómetro para carnes durante os assados ou simplesmente carregue com uma colher no assado. Se este estiver firme está pronto, caso contrário, deve-se ainda deixar assar durante alguns minutos.

Conselhos para as cozeduras com Grill

- A grelhagem de carnes pode ser efetuada tanto com o forno frio, como com o forno pré-aquecido se se pretende mudar o efeito da cozedura.
- Na função Grill ventilado é recomendado o pré-aquecimento do compartimento de cozedura antes de grelhar.
- Recomenda-se a disposição dos alimentos no centro da grelha.



Conselhos para a cozedura de bolos e biscoitos

- De preferência, utilize formas escuras de metal: ajudam a absorver melhor o calor.
- A temperatura e a duração da cozedura dependem da qualidade e da consistência da massa.
- No caso de cozedura em vários níveis, coloque os alimentos preferencialmente na 2ª e na 4ª prateleira, aumente o tempo de cozedura de alguns minutos e utilize exclusivamente funções ventiladas.
- Para verificar se o bolo está cozido no interior: no fim da cozedura, espete um palito no ponto mais alto do mesmo. Se a massa não se agarrar ao palito, o bolo está cozido.
- Se o bolo baixar quando for desenformado, na próxima cozedura diminua a temperatura definida em cerca de 10°C selecionando eventualmente um tempo mais longo de cozedura.
- Os tempos de cozedura de merengues e profiteroles variam conforme a dimensão.

Conselhos para a descongelação e a fermentação

- Coloque os alimentos congelados sem a embalagem num recipiente sem tampa na primeira prateleira do compartimento de cozedura.
- Evite a sobreposição dos alimentos.

- Para descongelar a carne utilize uma grelha colocada no segundo nível e um tabuleiro colocado no primeiro nível. Deste modo, os alimentos não ficam em contacto com o líquido da descongelação.
- Fruta e pão, se divididos em pedaços, demoram o mesmo tempo para descongelar, independentemente da quantidade e do peso totais.
- As partes mais delicadas podem ser cobertas com papel de alumínio.
- Para uma boa fermentação, coloque um recipiente com água no fundo do compartimento de cozedura.

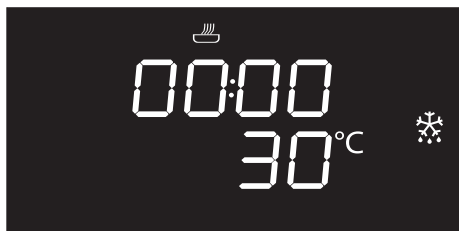
Para poupar energia


- Pare a cozedura alguns minutos antes do tempo normalmente necessário. A cozedura prosseguirá durante os restantes minutos com o calor acumulado no interior.
- Reduza ao mínimo as aberturas da porta, de forma a evitar dispersões de calor.
- Mantenha o interior do aparelho permanentemente limpo.
- (Quando presente) Se não utilizada, retire a pedra para pizza do fundo do compartimento de cozedura.



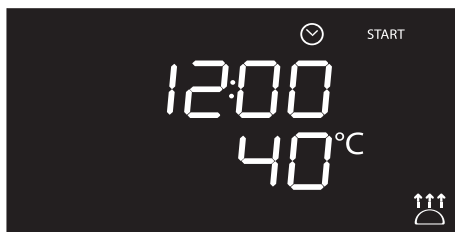
3.6 Funções especiais

Descongelo por tempo



1. Coloque os alimentos no interior do compartimento de cozedura.
2. Pressione e rode o botão de funções para selecionar a função de descongelar por tempo .
3. Rode o botão de temperatura para definir a duração (de 1 a 99 minutos).
4. Pressione o botão de temperatura para confirmar a duração definida. A indicação **START** pisca.
5. Pressione o botão de funções para começar a descongelar por tempo.
6. No final é visualizada a indicação **Stop** e soa um sinal acústico.
7. Para desativar o sinal acústico pressione ou rode um dos dois botões ou abra a porta.
8. Mantenha premido o botão de funções durante pelo menos 3 segundos para sair da função.


Fermentação



Na função fermentação não é possível modificar a temperatura.



Para uma boa fermentação, coloque um recipiente com água no fundo do compartimento de cozedura.

1. Coloque no segundo nível a massa a fermentar.
2. Pressione e rode o botão de funções para selecionar a função de fermentação . A indicação **START** pisca.
3. Pressione o botão de funções para iniciar a fermentação.
4. No final é visualizada a indicação **Stop** e soa um sinal acústico.
5. Para desativar o sinal acústico pressione ou rode um dos dois botões ou abra a porta.
6. Mantenha premido o botão de funções durante pelo menos 3 segundos para sair da função.



Sabbath



Esta função permite cozinhar os alimentos respeitando as disposições sobre a festa de descanso da religião hebraica.



O dispositivo nesta função seguirá alguns comportamentos específicos:

- A cozedura pode continuar por um tempo indefinido, não é possível programar nenhuma temporização.
- Não será efetuado qualquer tipo de pré-aquecimento.
- A temperatura de cozedura selecionável varia entre 60-100°C.
- A lâmpada do compartimento de cozedura está desativada, qualquer intervenção como a abertura da porta ou a ativação manual com o botão não ativa a lâmpada.
- Ventoinha interior desligada.
- Luzes dos botões e avisos sonoros desativados.



Após ter ativado a função Sabbath não será possível modificar nenhum parâmetro.

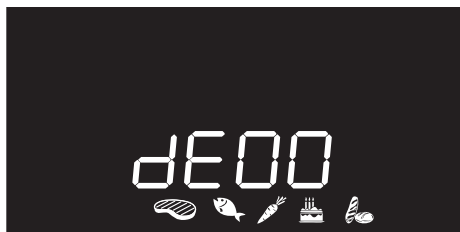
Cada ação sobre os botões não produz qualquer efeito; ficará ativo somente o botão de funções para poder desligar o aparelho.

1. Pressione e rode o botão de funções para selecionar a função Sabbath **SAbb**.
2. Pressione e rode o botão de temperatura para alterar a temperatura da função.
3. Pressione o botão de temperatura para confirmar a temperatura definida. A indicação **START** pisca.
4. Pressione o botão de funções para iniciar a função Sabbath.
5. Mantenha premido o botão de funções durante pelo menos 3 segundos para sair da função.



Utilização

Descongelação por peso



Esta função permite descongelar os alimentos de acordo com o peso e o tipo de alimento a ser descongelado.

1. Coloque os alimentos no interior do compartimento de cozedura.
2. Pressione e rode o botão de funções para seleccionar a descongelação por peso assinalado com a indicação

dE00

alimentos  iluminados.

3. Pressione o botão de funções para confirmar a descongelação por peso.
4. Rode o botão de funções para seleccionar o tipo de alimento a ser descongelado.

5. Rode o botão de temperatura para seleccionar o peso (em gramas) do alimento a ser descongelado.
6. Pressione o botão de funções para confirmar os parâmetros definidos e iniciar a descongelação.
7. No final é visualizada a indicação **Stop** e soa um sinal acústico.
8. Para desativar o sinal acústico pressione ou rode um dos dois botões ou abra a porta.
9. Mantenha premido o botão de funções durante pelo menos 3 segundos para sair da função.

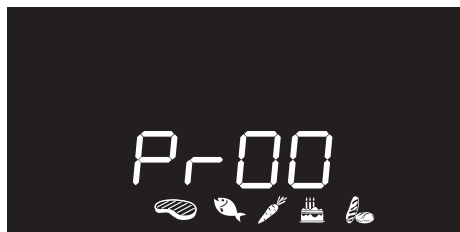
Parâmetros pré-definidos

dE	Tipo	Peso (g)	Tempo (min.)
01 	Carnes	500	120
02 	Peixes	300	55
03 	Fruta	300	35
04 	Pão	300	25


* Os tempos de descongelação podem variar com base na forma e na dimensão do alimento a descongelar.



3.7 Programas automáticos



Os programas automáticos de cozedura estão divididos por tipos de alimentos a cozinhar.

1. Pressione e rode o botão de funções para selecionar a cozedura com programas automáticos assinalada com a indicação **Pr-00** e com os símbolos alimentos  iluminados.
2. Pressione o botão de funções para confirmar a cozedura com programas automáticos.
3. Rode o botão de funções para selecionar o programa favorito (veja Tabela de programas automáticos).
4. Rode o botão de temperatura para selecionar o peso (em gramas) do alimento a cozinhar.

5. No final do pré-aquecimento, a indicação **START** pisca. Insira o alimento a cozer e pressione o botão de funções para acionar a cozedura.
6. No final é visualizada a indicação **Stop** e soa um sinal acústico.
7. Para desativar o sinal acústico pressione ou rode um dos dois botões ou abra a porta.
8. Mantenha premido o botão de funções durante pelo menos 3 segundos para sair da função.



Para interromper uma função em qualquer momento, mantenha pressionado o botão de funções durante pelo menos 3 segundos.



Utilização

Tabela de programas automáticos



CARNE (01 - 05)

Pr	Subtipo	Peso (g)	Nível	Função	Temperatura (°C)	Tempo (minutos)
01	Rosbife (cozedura média)	1300	2		200	56
02	Lombo de porco c/osso	800	2		190	88
03	Borrego (cozedura média)	2000	2		190	105
04	Vitela	1000	2		190	80
05	Frango no forno (inteiro)	1000	2		200	80



PEIXE (06 - 07)

Pr	Subtipo	Peso (g)	Nível	Função	Temperatura (°C)	Tempo (minutos)
06	Peixe fresco (inteiro)	500	2		160	35
07	Peixe congelado	600	2		160	50



VEGETAIS (08 - 10)

Pr	Subtipo	Peso (g)	Nível	Função	Temperatura (°C)	Tempo (minutos)
08	Mistos grelhados	500	4		250	15 + 8 ⁽¹⁾
09	Assados	1000	2		200	33
10	Batatas assadas	1000	2		200	30

⁽¹⁾ Para as cozeduras com grelhagem, aconselha-se a cozer os alimentos em ambos os lados consultando os tempos indicados na tabela. O tempo mais longo indicado refere-se sempre ao primeiro lado a cozer a partir do alimento cru.



BOLOS (11 - 13)

Pr	Subtipo	Peso (g)	Nível	Função	Temperatura (°C)	Tempo (minutos)
11	Biscoitos	500	2		160	23
12	Madalenas	500	2		160	21
13	Tarte	1000	2		170	43



PÃO - PIZZA - MASSA (14 -20)

Pr	Subtipo	Peso (g)	Nível	Função	Temperatura (°C)	Tempo (minutos)
14	Pão fermentado (pãozinho)	1000	2		200	27
15	Pizza no prato	1000	2		280	12
16	Pizza na pedra	500	1 ⁽²⁾		280	7
17	Massa no forno	2000	1		220	35
18	Lasanha	2000	1		230	40
19	Paella	500	2		190	25
20	Quiche	1000	1		200	40

PT

⁽²⁾ A pedra deve estar apoiada no fundo do compartimento de cozedura. A pizza congelada cozida na pedra não requer tempos de cozedura diferentes conforme o peso.



Os tempos indicados nas tabelas não incluem os tempos de pré-aquecimento e referem-se a cozeduras de peças inteiras. No caso em que o alimento for cortado em porções mais pequenas, o tempo de cozedura diminui.



3.8 Menu secundário

Este aparelho está equipado com um menu secundário oculto que permite ao utilizador:

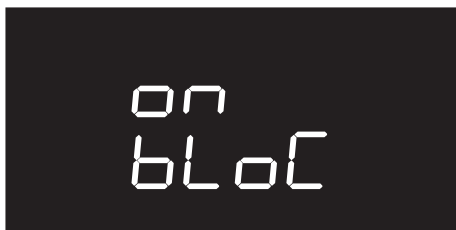
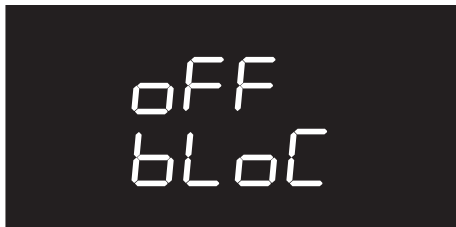
- Ativar ou desativar o bloqueio para as crianças.
- Ativar ou desativar o modo Show Room (que desativa todas as resistências de aquecimento, fazendo funcionar só o painel de comandos).
- Ativar ou desativar o modo de baixa potência (Eco-Logic).
- Ativar ou desativar o modo de Manter quente (Keep warm).
- Ativar ou desativar a temporização da lâmpada (Eco light).

Com o aparelho em stand-by


1. Ative a lâmpada interna, rodando rapidamente o botão de temperatura.
2. Mantenha pressionado o botão de temperatura durante, pelo menos, 5 segundos.
3. Rode o botão de temperatura para a direita ou para a esquerda para alterar o estado da definição (ON/OFF).
4. Pressione o botão de temperatura para passar ao modo seguinte.

Modo Bloqueio para crianças

Este modo permite ao aparelho bloquear automaticamente os comandos após um minuto de funcionamento normal sem qualquer intervenção por parte do utilizador.





No funcionamento normal, é indicado pelo acendimento da lâmpada indicadora .

Para desativar temporariamente o bloqueio durante uma cozedura, mantenha pressionado o botão de temperatura durante, pelo menos, 5 segundos. Após um minuto a partir da última definição o bloqueio volta a ficar ativo.



No caso de se variar as posições dos botões, o display exibirá por alguns segundos a indicação

bloC



Mesmo com o modo bloqueio para crianças ativo, é possível desligar o aparelho imediatamente, pressionando o botão de funções durante 3 segundos.


Modo show room (apenas para expositores)

Este modo permite ao aparelho desativar os elementos de aquecimento, mas ao mesmo tempo manter ativo o painel de comandos.



Para utilizar o aparelho normalmente é necessário definir para **OFF** este modo.



Se o modo estiver ativo, a lâmpada indicadora  acende-se no display.



Utilização

Modo de baixa potência (Eco-logic) (apenas em alguns modelos)

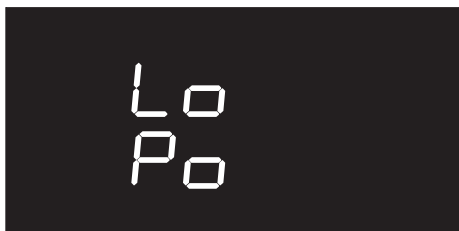
Este modo permite ao aparelho limitar a potência utilizada.

Indicada para quando utilizar vários eletrodomésticos simultaneamente.

HI: potência normal.



LO: baixa potência.




Modo de manter quente

Este modo permite ao aparelho, ao concluir uma cozedura em que foi definida uma duração (se esta não for interrompida manualmente) manter quente (a baixas temperaturas) os alimentos acabados de cozinhar, durante um período de tempo de cerca de 1 hora.



Ativando o modo de baixa potência os tempos de pré-aquecimento e de cozedura podem prolongar-se.



Se o modo estiver ativo, a lâmpada indicadora  acende-se no display.



Modo de temporização da lâmpada

Para uma maior poupança de energia a lâmpada é desligada automaticamente decorrido um minuto desde o início da cozedura.



Para evitar que o aparelho desligue a lâmpada automaticamente após um minuto, defina este modo para OFF.



O controlo manual para ligar/desligar está sempre disponível, rodando o botão de temperatura para a direita em ambas as definições.



4 Limpeza e manutenção

4.1 Advertências



Utilização não correta
Riscos de danos nas superfícies

- Não utilize jatos de vapor para limpar o aparelho.
- Nas partes em aço ou tratadas na superfície com acabamentos metálicos (por exemplo, anodizações, níquelagens, cromagens) não utilize produtos para a limpeza que contenham cloro, amoníaco ou lixívia.
- Nas partes em vidro não utilize detergentes abrasivos ou corrosivos (por exemplo, produtos em pó, removedores de manchas e palhas de aço).
- Não utilize materiais ásperos, abrasivos ou raspadores metálicos afiados.

4.2 Limpeza do aparelho



Aconselha-se a utilização de produtos para limpeza distribuídos pelo fabricante.

Conselhos para a limpeza do compartimento de cozedura

Para uma boa conservação do compartimento de cozedura, é necessário limpá-lo regularmente após o ter deixado arrefecer.

Evite deixar secar no interior do compartimento de cozedura resíduos de alimentos pois podem danificar o esmalte.

Antes de cada limpeza extraia todas as partes removíveis.

Para facilitar as operações de limpeza, aconselha-se desmontar:

- a porta
- as armações de suporte das grelhas/dos tabuleiros
- o vedante do forno.



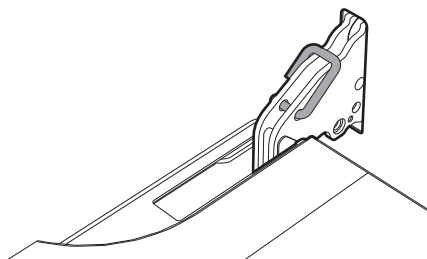
Em caso de utilização de produtos de limpeza específicos, aconselha-se fazer funcionar o aparelho à temperatura máxima durante cerca de 15/20 minutos, a fim de eliminar eventuais resíduos.

4.3 Desmontagem da porta

Para facilitar as operações de limpeza, é aconselhável retirar a porta e colocá-la sobre um pano de prato.

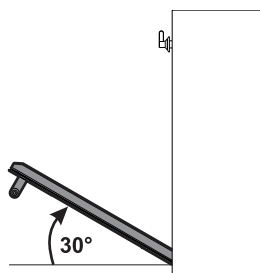
Para retirar a porta, proceda da seguinte forma:

1. Abra completamente a porta e insira dois pernos nos orifícios das dobradiças indicados na imagem.

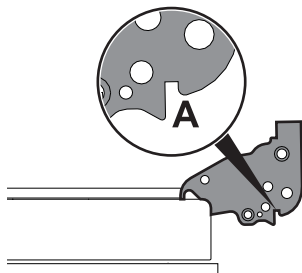




2. Segure a porta pelos dois lados com ambas as mãos, levante-a até formar um ângulo de cerca de 30 graus e extraia-a.



3. Para voltar a montar a porta, introduza as dobradiças nas respetivas fendas situadas no forno assegurando-se de que os sulcos **A** fiquem totalmente apoiados nas fendas. Baixe a porta e em seguida remova os pernos dos orifícios das dobradiças.



4.4 Limpeza dos vidros da porta

Aconselha-se manter os vidros da porta sempre bem limpos. Utilize papel absorvente de cozinha. Para a sujidade mais resistente, lave com uma esponja húmida e detergente comum.

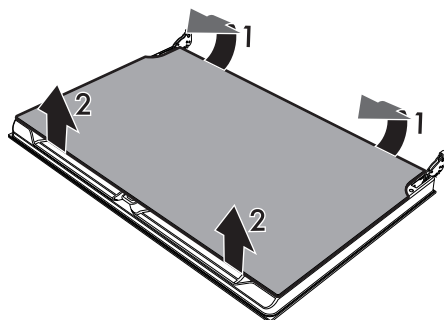


Aconselha-se a utilização de produtos para limpeza distribuídos pelo fabricante.

Desmontagem dos vidros interiores

Para facilitar as operações de limpeza, os vidros interiores que compõem a porta podem ser desmontados.

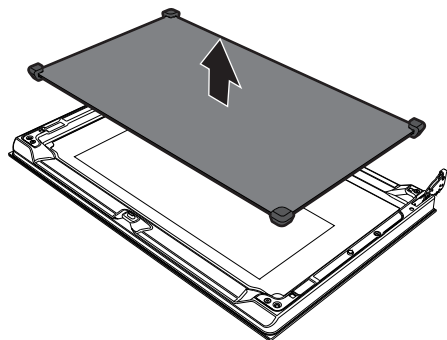
1. Retire o vidro interior puxando-o delicadamente para cima na parte posterior, seguindo o movimento indicado pelas setas (1).
2. Em seguida, puxe o vidro para cima na parte anterior (2). De tal forma, desprendem-se os 4 pernos fixados no vidro das suas cavidades na porta.



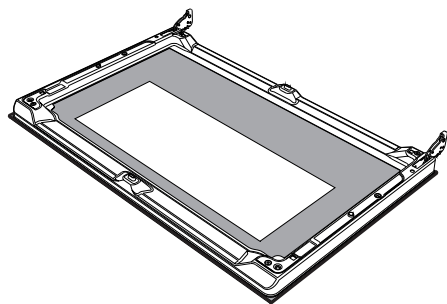


Limpeza e manutenção

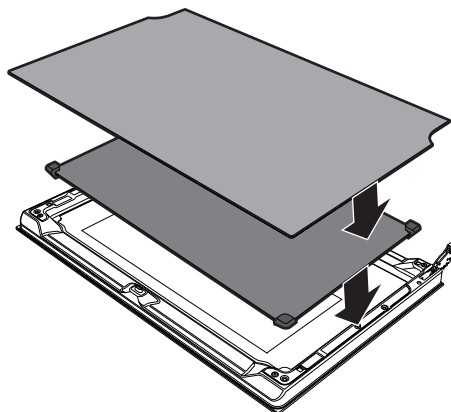
3. Em alguns modelos existe um vidro intermédio. Retire o vidro intermédio puxando-o para cima.



4. Limpe o vidro exterior e os anteriormente retirados. Utilize papel absorvente de cozinha. Em caso de sujidade persistente, lave com uma esponja húmida e detergente neutro.



5. Reintroduza os vidros na ordem inversa à da remoção.
6. Volte a colocar o vidro interior. Preste atenção para centrar e encaixar os 4 pernos nas suas cavidades na porta com uma ligeira pressão.



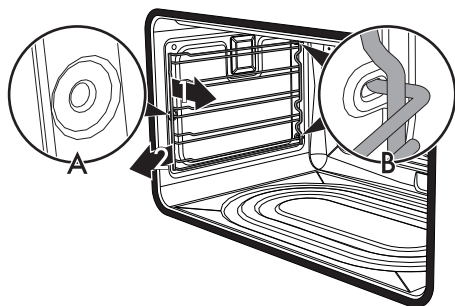


Remoção das armações de suporte das grelhas/dos tabuleiros

A remoção das armações de suporte das grelhas/dos tabuleiros permite que seja ainda mais fácil limpar as partes laterais.

Para remover a armação de suporte das grelhas/dos tabuleiros:

- Puxe a armação para o interior do compartimento de cozedura de forma a desprendê-la do encaixe **A**, em seguida, extraia-a das cavidades situadas na parte de trás **B**.

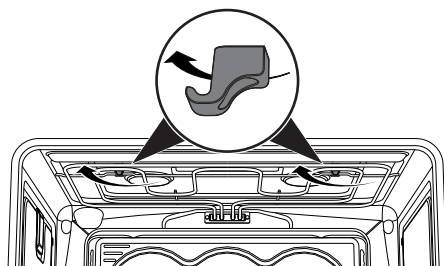


- No fim da limpeza, repita as operações acabadas de descrever para colocar novamente as armações de suporte das grelhas/dos tabuleiros.

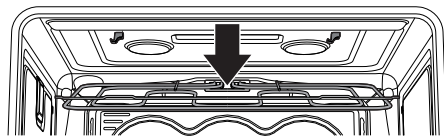
Limpeza da parte superior (apenas em alguns modelos)

O compartimento de cozedura está equipado com uma resistência basculante que permite uma fácil limpeza da parte superior.

1. Levante ligeiramente a resistência superior e rode os fechos em 90 graus para libertar a resistência.



2. Baixe cuidadosamente a resistência até à sua retenção.



Utilização não correta
Riscos de danos ao aparelho

- Não flita excessivamente a resistência durante a fase de limpeza.
3. No final da operação de limpeza coloque novamente a resistência em posição e rode a retenção para a prender.



Limpeza e manutenção

4.5 Vapor Clean

i O Vapor Clean é um procedimento de limpeza assistida que facilita a remoção da sujidade. Graças a este procedimento é possível limpar o interior do compartimento de cozedura com extrema facilidade. Os resíduos de sujidade são amolecidos pelo calor e pelo vapor de água facilitando a sua remoção.

! Utilização não correta
Riscos de danos nas superfícies

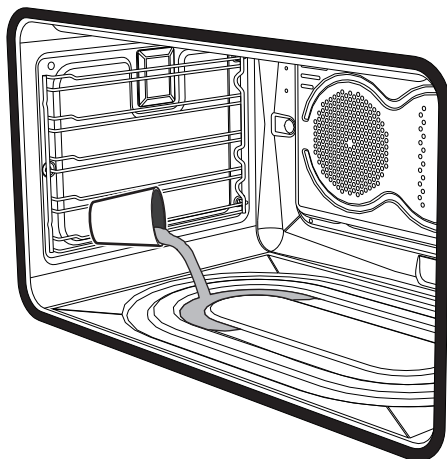
- Remova do interior do compartimento de cozedura resíduos consistentes de alimentos ou derrames derivados de cozeduras anteriores.
- Realize as operações de limpeza relativas à limpeza assistida apenas com o forno frio.

Operações preliminares

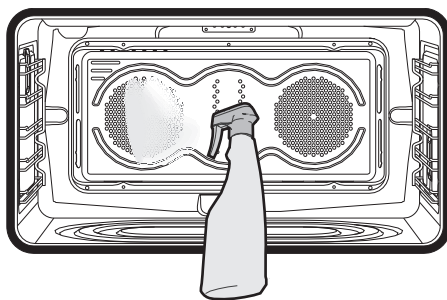
Antes de acionar o Vapor Clean:

- Retire todos os acessórios do interior do compartimento de cozedura.
- Retire as armações de suporte das grelhas/dos tabuleiros.
- Retire todos os guias extraíveis.
- Feche a porta.

- Verta cerca de 400 cc de água no tabuleiro. Preste atenção para que não saia da cavidade.



- Com um nebulizador de borrifar, nebulize uma solução de água e detergente de loiça no compartimento de cozedura. Dirija o borrifo para as paredes laterais, para cima, para baixo e para o defletor.



- Feche a porta.




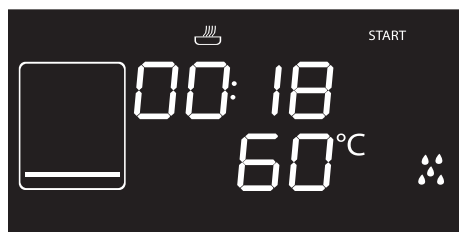
Aconselha-se efetuar no máximo 20 nebulizações.



Definição do ciclo de limpeza Vapor Clean

i Se a temperatura interior for superior àquela prevista para o ciclo de limpeza Vapor Clean, o ciclo será imediatamente interrompido e o display exibirá a indicação **StoP**. Deixe o aparelho arrefecer antes de ativar a função de limpeza assistida.

1. Pressione e rode o botão de funções para selecionar a função Vapor Clean . No display aparecerá a duração e a temperatura do ciclo de limpeza.




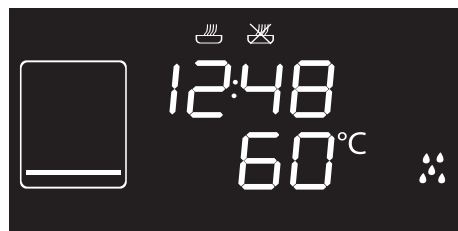
i Os parâmetros de temperatura e tempo não são modificáveis pelo utilizador.

2. Pressione o botão de funções para começar o ciclo de limpeza automática.

Vapor Clean programada

Como no caso das funções normais de cozedura, também para a Vapor Clean é possível definir uma hora de fim da função.

1. Após ter selecionado a função Vapor Clean, pressione o botão de temperatura. A lâmpada indicadora  começa a piscar. No display aparece a hora de fim da função.



2. Rode o botão de temperatura para a direita ou para a esquerda para adiar a hora de fim da cozedura.
3. Pressione o botão de temperatura para confirmar a hora de fim da função.
4. Pressione o botão de temperatura. O aparelho fica à espera da hora de início programada.



Limpeza e manutenção

Final do ciclo de limpeza Vapor Clean

No final é visualizada a indicação **Stop** e soa um sinal acústico.

1. Para desativar o sinal acústico pressione ou rode um dos dois botões ou abra a porta.
2. Mantenha premido o botão de funções durante pelo menos 3 segundos para sair da função.
3. Abra a porta e remova a sujidade menos persistente com um pano de microfibra.
4. Nas incrustações mais resistentes utilize uma esponja antirrisco com filamento de latão.
5. Em caso de resíduos de gordura, é possível utilizar produtos específicos para a limpeza dos fornos.
6. Retire a água residual do interior do compartimento de cozedura.

Por questões de higiene e para evitar que os alimentos ganhem cheiros desagradáveis, enxugue o compartimento de cozedura através de uma função ventilada a 160°C durante cerca de 10 minutos.



Aconselha-se o uso de luvas de borracha durante estas operações.



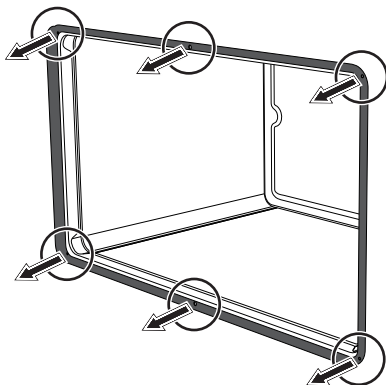
Para facilitar a limpeza manual das partes mais difíceis de alcançar, aconselha-se retirar a porta.

4.6 Manutenção extraordinária

Desmontagem e montagem do vedante (exceto modelos pirolíticos)

Para desmontar o vedante:

- Solte os ganchos posicionados nos 4 ângulos e no centro e puxe o vedante para fora.



Para montar o vedante:

- Prenda os ganchos posicionados nos 4 ângulos e no centro do vedante.

Conselhos para a manutenção do vedante

- vedante deve ser macio e elástico.
- Para manter limpo o vedante, utilize uma esponja não abrasiva e lave com água morna.



Substituição da lâmpada de iluminação interna



Partes sob tensão elétrica
Perigo de eletrocussão

- Desligue a alimentação elétrica do aparelho.

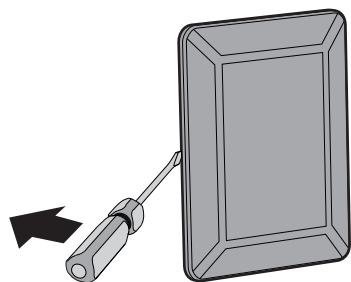


O compartimento de cozedura é dotado de uma lâmpada de 40W.

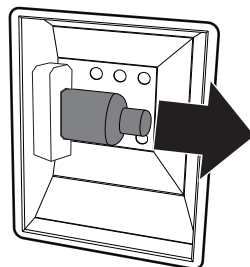
1. Retire todos os acessórios do interior do compartimento de cozedura.
2. Retire as armações de suporte das grelhas/dos tabuleiros.
3. Retire a tampa da lâmpada com a utilização de uma ferramenta (por exemplo, uma chave de fendas).



Preste atenção para não riscar o esmalte da parede do compartimento de cozedura.

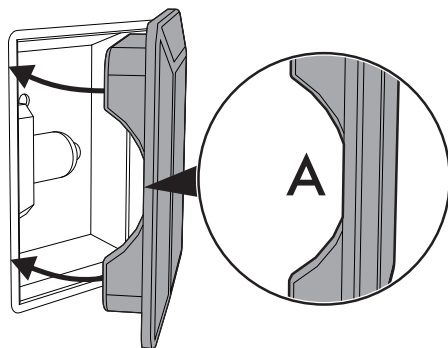


4. Desenrosque e retire a lâmpada.



Não toque na lâmpada de halogéneo diretamente com os dedos, mas utilize uma cobertura isolante.

5. Introduza a lâmpada nova.
6. Monte novamente a tampa. Deixe a aresta interna do vidro (A) voltada para a porta.



7. Pressione totalmente a tampa de forma a que encaixe perfeitamente no suporte da lâmpada.



Limpeza e manutenção

Que fazer se...

○ display está totalmente apagado:

- Verifique a corrente elétrica.
- Verifique se um possível interruptor onipolar do lado mais alto da alimentação do aparelho está na posição "On".

○ aparelho não aquece:

- Verifique se foi definido o modo "show room" (para mais detalhes veja o parágrafo "Menu secundário").

○ Os comandos não respondem:

- Verifique se foi definido o modo "bloqueio para crianças" (para mais detalhes veja o parágrafo "Menu secundário").

○ Os tempos de cozedura parecem elevados em relação aos indicados na tabela:

- Verifique se foi definido o modo "baixa potência (Eco-logic)" (para mais detalhes veja o parágrafo "Menu secundário")

○ display exibirá a indicação "ERR4":

- O bloqueio da porta não está bem preso na porta, isto é possível porque a porta pode ter ficado aberta acidentalmente durante a execução do mesmo. Desligue e volte a ligar o aparelho aguardando alguns minutos antes de selecionar novamente um ciclo de limpeza.

Abrindo a porta durante uma função ventilada, a ventoinha pára:

- Não se trata de uma avaria, é um funcionamento normal do produto, útil quando se mexe nos alimentos durante a cozedura para evitar uma saída excessiva de calor. Ao fechar a porta, a ventoinha retomará o seu funcionamento normal.



No caso do problema não ter sido resolvido ou para outros tipos de avarias, chame o serviço de assistência local.



No caso de serem assinaladas outras mensagens de erro ERRx: tome nota da mensagem de erro, função e temperatura definidas e contacte o serviço de assistência local.



5 Instalação

5.1 Ligação elétrica



Tensão elétrica
Perigo de eletrocussão

- Providencie para que a ligação elétrica seja realizada por pessoal técnico qualificado.
- É obrigatória a ligação à terra de acordo com as modalidades previstas pelas normas de segurança da instalação elétrica.
- Desligue a alimentação elétrica geral.

Informações gerais

Verifique se as características da rede elétrica são adequadas aos dados indicados na chapa.

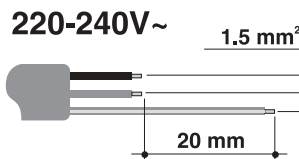
A chapa de identificação, com os dados técnicos, o número de série e a marcação está colocada de forma visível no aparelho.

A chapa nunca deverá ser removida.

O aparelho funciona a 220-240 V~.

Utilize um cabo de três polos (cabo de 3 x 1,5 mm², com referência à seção do condutor interno).

Providencie a ligação de terra com um cabo mais comprido do que os outros, pelo menos, em 20 mm.



Ligação fixa

Coloque na linha de alimentação um dispositivo de interrupção omipolar, em conformidade com as regras de instalação.

O dispositivo de interrupção deve estar situado numa posição facilmente acessível e próxima do aparelho.

Ligação com ficha e tomada

Verifique se a ficha e a tomada são do mesmo tipo.

Evite a utilização de reduções, adaptadores ou derivadores porque poderiam provocar aquecimentos ou queimaduras.

5.2 Para o instalador

- A ficha deve permanecer acessível após a instalação. Não dobre ou prenda o cabo de ligação à rede elétrica.
- O aparelho deve ser instalado segundo os esquemas de instalação.
- No caso de o aparelho não funcionar corretamente após ter efetuado todos os controles, consulte o Centro de Assistência Autorizado na sua área.
- Quando o aparelho estiver corretamente instalado, informe o utilizador sobre os métodos corretos de funcionamento.



Instalação

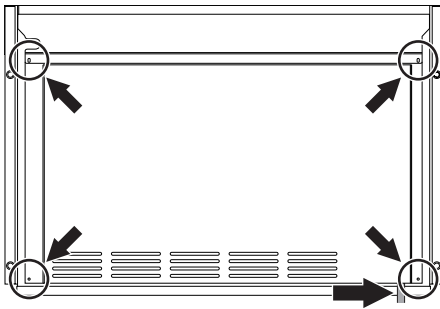
5.3 Substituição do cabo



Tensão elétrica
Perigo de eletrocussão

- Desligue a alimentação elétrica geral.

1. Desaperte os 4 parafusos do cárter posterior.



Posição dos parafusos e do cabo de alimentação

(vista posterior)

2. Levante ligeiramente o cárter superior e retire o cárter posterior para aceder à placa de bornes.
3. Substitua o cabo.
4. Assegure-se de que os cabos (forno ou eventual placa de cozinha) sejam encaminhados de forma correta, de modo a evitar qualquer contacto com o aparelho.

5.4 Colocação



Aparelho pesado
Perigo de ferimentos por esmagamento

- Coloque o aparelho no móvel com a ajuda de uma segunda pessoa.



Pressão na porta aberta
Riscos de danos ao aparelho

- Não utilize a porta aberta como alavanca para colocar o aparelho no móvel.
- Não exerça pressões excessivas na porta aberta.



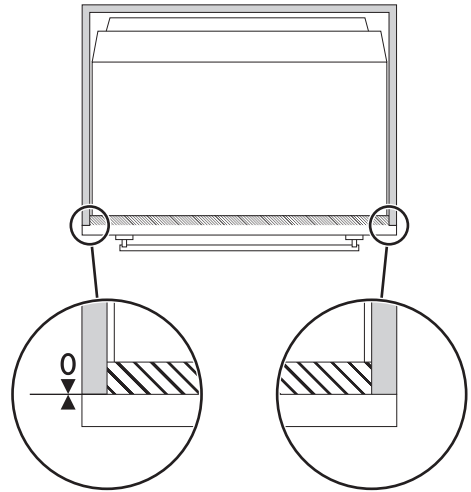
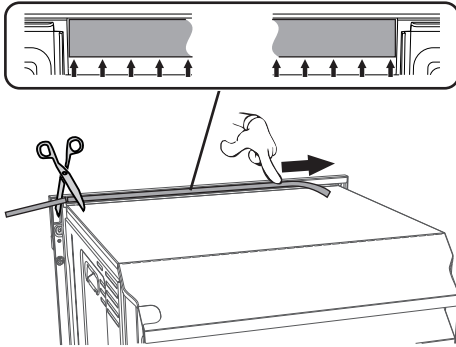
Geração de calor durante o funcionamento do aparelho
Risco de incêndio

- Verifique que o material do móvel seja resistente ao calor.
- Verifique que o móvel disponha das aberturas necessárias.
- Não instale o aparelho num nicho fechado por uma portinhola ou num armário.

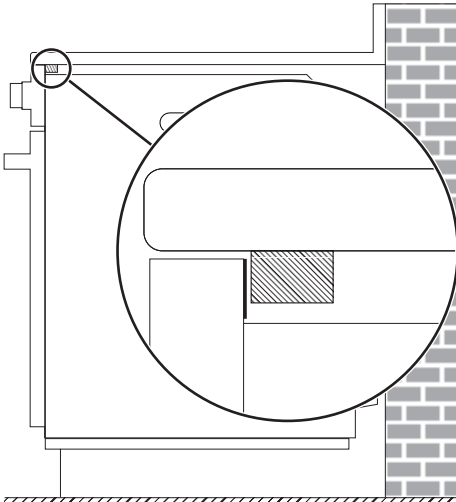


Vedante do painel frontal

Para instalações debaixo do plano de trabalho é necessário colar o vedante fornecido na parte posterior do painel frontal para evitar eventuais infiltrações de água ou outros líquidos provenientes do plano de trabalho sobrejacente.

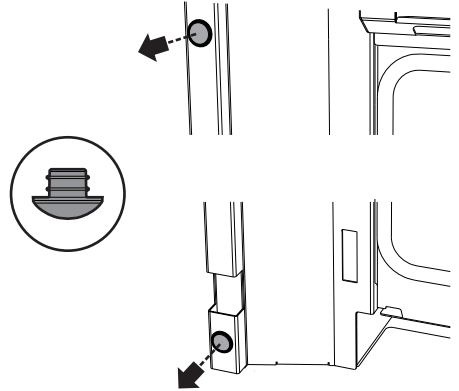


Instale uma barra de madeira por baixo do plano de trabalho.



Virolas de fixação

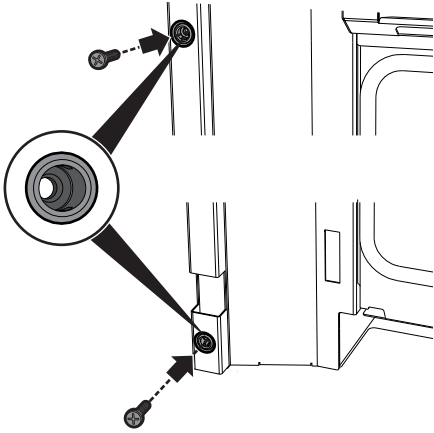
1. Retire as tampas da virola introduzidas na parte frontal do forno.



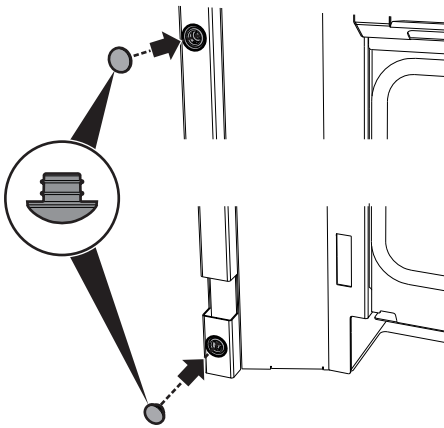


Instalação

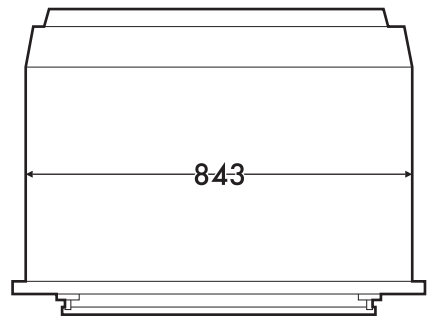
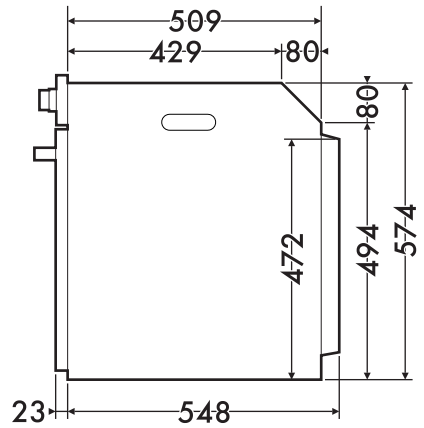
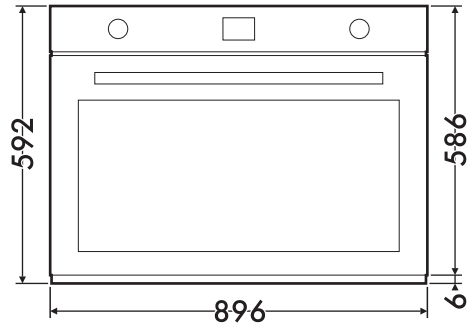
2. Coloque o aparelho no encaixe.
3. Fixe o aparelho ao móvel com os parafusos.



4. Cubra as virolas com as tampas anteriormente retiradas.

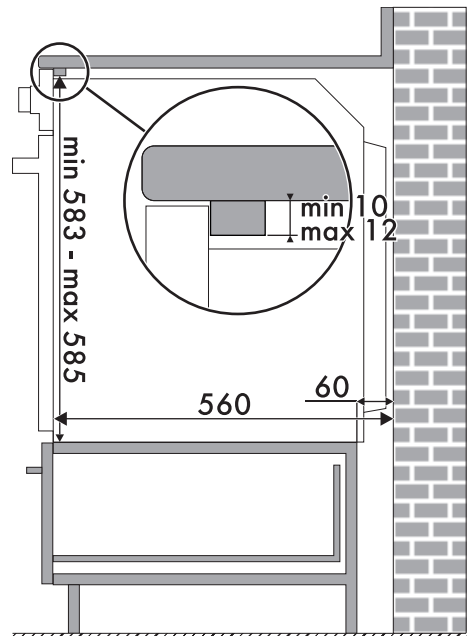
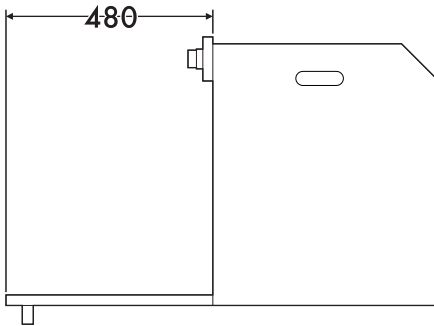
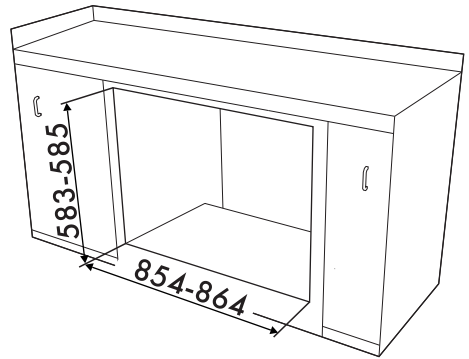
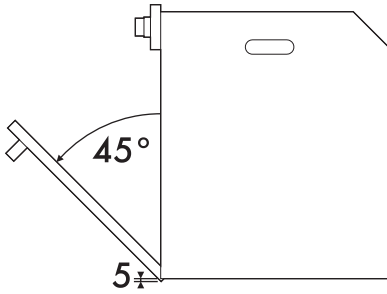


Dimensões totais do aparelho (mm)





Encaixe sob bancadas (mm)



PT

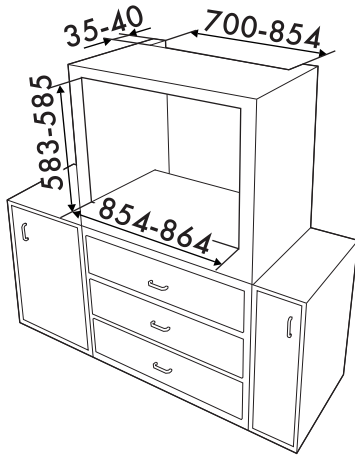


Certifique-se de que a parte posterior/inferior do móvel disponha de uma abertura de cerca de 60 mm.

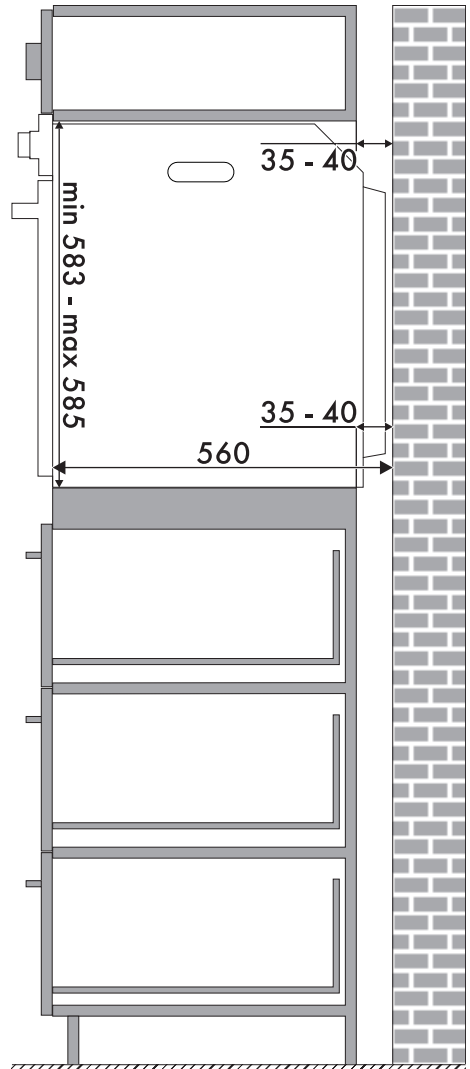


Instalação

Encaixe em coluna (mm)



Certifique-se de que a parte superior/posterior do móvel possua uma abertura de cerca de 35-40 mm de profundidade.



914777268/C