

Estimado cliente,

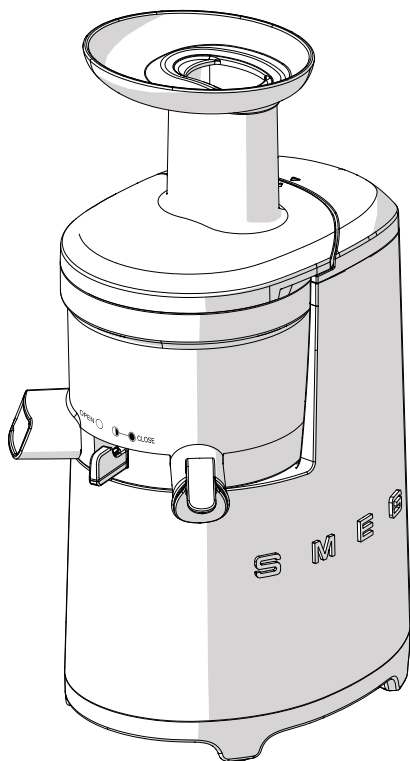
Le agradecemos su compra de este extractor de jugo.

Al elegir uno de nuestros productos, usted ha escogido un aparato que combina estilo icónico con técnicas innovadoras de diseño y atención al detalle.

Este aparato combina perfectamente con los demás productos de Smeg, o bien por sí solo contribuye a dar un toque de estilo dentro de la cocina.

Deseamos que disfrute al máximo de su electrodoméstico.

Para más información sobre el producto: www.smeg50style.com o bien www.smeg.com.



Modelo SJF01
Extractor de jugo

Resumen

1 Advertencias	94
1.1 Introducción	94
1.2 Manual de uso	94
1.3 Destino de uso	94
1.4 Advertencias generales de seguridad	95
1.5 Responsabilidad del fabricante	97
1.6 Placa de identificación	97
1.7 Eliminación	97
2 Descripción	98
2.1 Descripción del producto	98
3 Uso	99
3.1 Antes del primer uso	99
3.2 Montaje	99
3.3 Cómo utilizar el extractor de jugo	101
4 Limpieza y mantenimiento	105
4.1 Advertencias	105
4.2 Limpieza de las superficies	105
4.3 Limpieza del extractor	105
4.4 Desmontaje de las juntas y del cepillo giratorio para la limpieza	105
4.5 Qué hacer si...	107

Recomendamos leer con atención este manual, que expone todas las indicaciones para mantener inalteradas las cualidades estéticas y funcionales del aparato adquirido.

Para más información sobre el producto: www.smeg.com

El fabricante se reserva el derecho a aportar sin aviso previo todas las modificaciones que considere útiles para la mejora de sus propios productos. Las ilustraciones y descripciones contenidas en este manual, por tanto, no comprometen al fabricante y tienen un valor meramente indicativo.



Advertencias

1 Advertencias

1.1 Introducción

Información importante para el usuario:

Advertencias



Información general sobre este manual de uso, la seguridad y la eliminación final.

Descripción



Descripción del aparato y de los accesorios.

Uso



Información de uso del aparato y los accesorios, consejos para las distintas preparaciones.

Limpieza y mantenimiento



Información para una correcta limpieza y mantenimiento del aparato.



Advertencia de seguridad



Información



Sugerencia

1.2 Manual de uso

Este manual de uso forma parte integrante del aparato y el usuario debe conservarlo íntegro y al alcance de la mano durante todo el ciclo de vida del aparato.

1.3 Destino de uso

- El aparato está destinado únicamente a un uso de tipo doméstico.
- No utilice el aparato para fines distintos de los previstos.
- Utilice el aparato en ambientes cerrados y protegidos de agentes atmosféricos.
- Se puede utilizar el aparato para extraer el jugo de la fruta y la verdura para distintas preparaciones.
- El aparato no se ha diseñado para funcionar con temporizadores externos o con sistemas de control remoto.
- El aparato no está diseñado para ser utilizado por personas con reducida capacidad física, sensorial o mental (incluidos los niños), o sin experiencia en el uso de aparatos eléctricos, excepto cuando estén supervisados o instruidos por adultos responsables de su seguridad.



1.4 Advertencias generales de seguridad

- No enchufe ni desenchufe el extractor con las manos mojadas. Hay peligro de descarga eléctrica o lesiones personales.
- Conecte correctamente y con firmeza el cable de alimentación en el enchufe de la pared. Hay peligro de descarga eléctrica o incendio.
- Si el cable de alimentación estuviera dañado, encargue su reparación al fabricante, a su servicio de asistencia técnica o a personal cualificado para evitar situaciones de peligro. El cable de alimentación dañado podría provocar descargas eléctricas o un incendio.
- No modifique el aparato. No lo desmonte ni intente repararlo usted mismo. No introduzca los dedos ni sustancias u objetos extraños como por ejemplo pernos o clavos en las hendiduras o aberturas existentes en el cuerpo del aparato. Hay peligro de incendio, descarga eléctrica o avería. Contacte con el centro de asistencia autorizado de la zona para recibir asistencia técnica.
- Si el cable de alimentación se rompiera o estuviera dañado, o bien si el enchufe se aflojara, no ponga en funcionamiento el aparato. Hay peligro de descarga eléctrica, incendio o lesiones personales.
- Evite mojar o humedecer el cuerpo del aparato con salpicaduras de agua. Evite cualquier infiltración de líquidos u otras sustancias en el interruptor del aparato. No active el interruptor con las manos húmedas. Hay peligro de descarga eléctrica o incendio.
- Por motivos de seguridad se recomienda encargarse de que se efectúe la conexión a tierra. Asegúrese de que la conexión a tierra no se lleve a cabo sobre tuberías de gas, tuberías hidráulicas de plástico, cables del teléfono, etc. Hay peligro de descarga eléctrica, incendio, avería o explosión. Asegúrese de utilizar tomas de corriente con conexión a tierra.
- No desmonte el contenedor durante el funcionamiento ni introduzca los dedos, objetos extraños como por ejemplo tenedores, cucharas, etc. dentro del embudo de la tolva o la boquilla del jugo. Hay peligro de lesiones personales, accidentes o averías.
- No ponga en funcionamiento el aparato sin haber bloqueado con firmeza la tolva. Hay peligro de lesiones personales o averías.
- En caso de que descubra un escape de gas, no introduzca el cable de alimentación en la toma. Abra de inmediato la ventana y ventile concienzudamente. Hay peligro de lesiones personales o averías.
- No introduzca los dedos, tenedores o cucharas, etc. en la boquilla del jugo. Hay peligro de lesiones personales o averías.
- Si el tornillo sin fin deja de girar durante el funcionamiento normal del aparato, active la función **REVERSE** durante 2-3 segundos y cuando la función **REVERSE** se haya detenido por completo, pulse de nuevo el botón **ON**. Si el tornillo sin fin se sigue deteniendo durante el funcionamiento, las piezas del aparato podrían dañarse y afectar a la eficiencia debido al recalentamiento del motor. Si el problema persiste, apague de inmediato el aparato y contacte con el centro de asistencia técnica de su zona.



Advertencias

- Durante el funcionamiento no intente mover el cuerpo del aparato, desmontar el contenedor o las piezas ni intentar bloquearlas. Hay peligro de lesiones personales o averías. Apague el aparato y desconecte el cable eléctrico antes de realizar cualquier operación.
- Durante el uso del aparato evite llevar corbatas, collares, bufandas, etc., que podrían enredarse en el embudo de la tolva. Hay peligro de lesiones personales, averías o roturas.
- Coloque el aparato sobre una superficie plana y estable. Hay peligro de lesiones personales o averías.
- No accione el aparato durante más de 30 minutos cada vez. Hay peligro de avería del motor debido al recalentamiento. Deje que se enfríe el aparato durante al menos 5 minutos y vuelva a activarlo.
- Utilice exclusivamente la barra de empuje que se proporciona para introducir los ingredientes en el embudo de la tolva. Hay peligro de lesiones personales o averías.
- Evite que el aparato se caiga o se golpee con violencia. Hay peligro de descarga eléctrica, incendio o daños.
- Si el aparato desprende un olor desagradable, se recalienta en exceso o produce humo, deje de utilizarlo y contacte con el centro de asistencia técnica de su zona. Cuando se utiliza un aparato nuevo es totalmente normal que este tenga un olor particular, pero irá desapareciendo con el tiempo.
- Apague el aparato inmediatamente después de su uso. Desconecte el aparato de la toma de corriente si lo va a dejar sin vigilancia, así como antes de las operaciones de montaje, desmontaje o limpieza. Cuando se desconecta el cable de alimentación, asegúrese de tener el enchufe bien sujeto. Tirar del cable para retirar el enchufe puede producir descargas eléctricas o un incendio.
- No lave a temperaturas elevadas que superen los 80°C. No meta el aparato en el lavavajillas, secadora o microondas, etc., pues podría causar averías o la deformación de los componentes.
- El aparato pesa alrededor de 6,2 kg. Cuando se desplaza el aparato asegúrese de sujetar con firmeza las asas en la base del cuerpo del aparato con ambas manos. Si se sujeta el contenedor o el lateral del aparato, la base podría caerse y causar lesiones personales o averías.
- Los electrodomésticos pueden ser utilizados por parte de personas con capacidades físicas, sensoriales o mentales disminuidas, o bien sin experiencia y conocimientos sobre el uso de electrodomésticos, únicamente si están vigilados o instruidos acerca del uso seguro del electrodoméstico y si entienden los peligros que se pueden derivar de ello. No permita que los niños jueguen con el aparato. Los niños no deben encargarse de las operaciones de limpieza y mantenimiento. No se permite a los niños el uso del aparato. Mantenga el aparato y el cable de alimentación fuera del alcance de los niños.



1.5 Responsabilidad del fabricante

El fabricante declina cualquier responsabilidad por daños sufridos por personas o cosas causados por:

- uso del aparato distinto al previsto;
- falta de lectura del manual de uso;
- alteración incluso de una única pieza del aparato;
- empleo de repuestos no originales;
- incumplimiento de las advertencias de seguridad.

1.6 Placa de identificación

La placa de identificación indica los datos técnicos, el número de serie y el marcado. No quite la placa de identificación por ninguna razón.

1.7 Eliminación



Este aparato debe eliminarse por separado de los otros residuos (Directiva 2012/19/EU). Este

aparato no contiene sustancias en cantidades consideradas peligrosas para la salud y el medio ambiente, en conformidad con las actuales directivas europeas.

- **¡Los electrodomésticos viejos no deben eliminarse junto con los residuos domésticos!** En cumplimiento de la legislación vigente, los electrodomésticos al final de su vida útil deben entregarse a centros de recogida selectiva de los residuos eléctricos y electrónicos. De esta forma se pueden reciclar los materiales útiles que provienen de electrodomésticos viejos y proteger así el medio ambiente. Para más información contacte con las autoridades locales establecidas o los responsables de la recogida selectiva.

Para el embalaje del aparato se emplean materiales no contaminantes y reciclables.

- Deposite los materiales de embalaje en los centros adecuados de recogida selectiva.



Embalaje de plástico Peligro de asfixia

- No deje sin vigilancia el embalaje o parte del mismo.
- No permita que los niños jueguen con las bolsas de plástico del embalaje.



Tensión eléctrica Peligro de electrocución

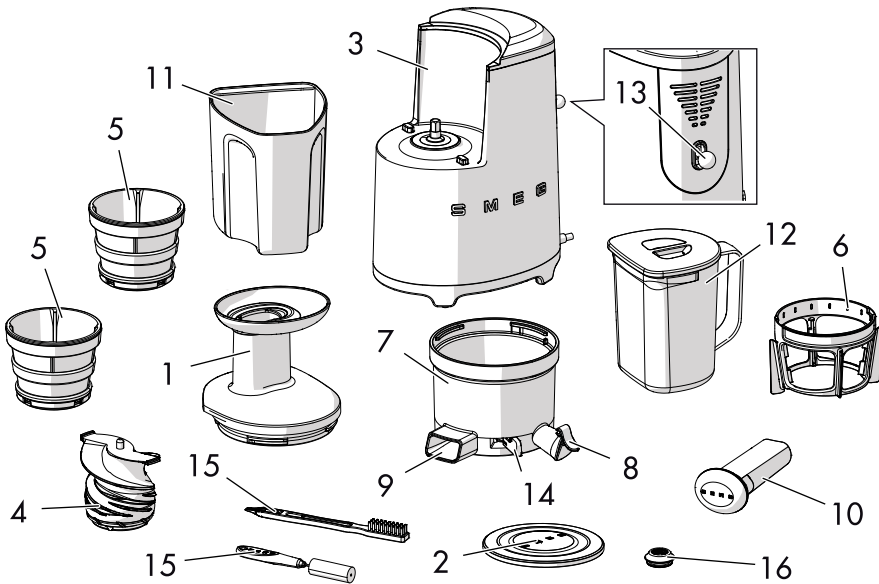
- Desconecte la alimentación eléctrica general.
- Desconecte el cable de alimentación eléctrica de la instalación eléctrica.



Descripción

2 Descripción

2.1 Descripción del producto



Modelo SJF01 - Extractor de jugo

- | | |
|---------------------------|---|
| 1 Tolva | 11 Jarra de la pulpa |
| 2 Tapa de la tolva | 12 Jarra de jugos con tapa |
| 3 Cuerpo del motor | 13 Palanca de accionamiento/ Botón de palanca de la Función Reverse |
| 4 Tornillo sin fin | 14 Palanca de regulación de la densidad del jugo |
| 5 Filtros (fino y grueso) | 15 Cepillos para la limpieza |
| 6 Cepillo giratorio | 16 Junta de estanqueidad |
| 7 Contenedor del jugo | |
| 8 Boquilla del jugo | |
| 9 Boquilla de la pulpa | |
| 10 Barra de empuje | |

i Los utensilios y accesorios destinados a entrar en contacto con los alimentos se han construido con materiales conformes a los requisitos que indican las leyes vigentes.



3 Uso



Peligro de electrocución

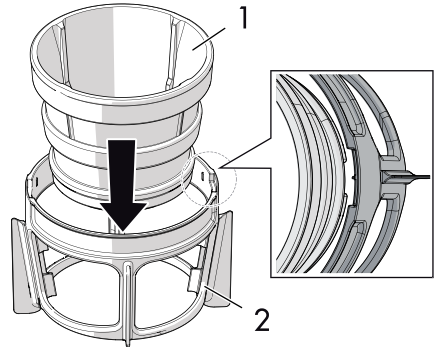
- Introduzca el enchufe en una toma de corriente adecuada que disponga de toma a tierra.
- No manipule la toma a tierra.
- No utilice un adaptador.
- No utilice un alargador.
- El incumplimiento de estas advertencias puede provocar la muerte, un incendio o la electrocución.

3.1 Antes del primer uso

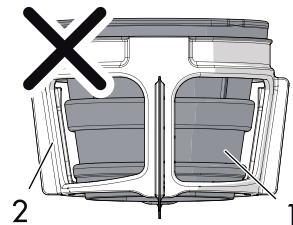
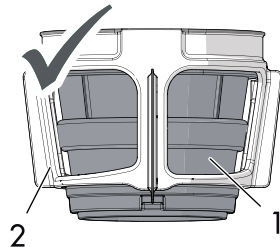
1. Retire los posibles embalajes protectores en el exterior y el interior del aparato y de sus piezas.
2. Retire posibles etiquetas (excepto la placa con los datos técnicos) del aparato, de sus componentes y piezas.
3. Limpie los componentes y las piezas del aparato (consulte "4 Limpieza y mantenimiento").
4. Limpie el cuerpo del aparato utilizando un paño húmedo.
5. Seque con cuidado los componentes y colóquelos en su posición de uso.

3.2 Montaje

1. Introduzca el filtro (1) en las ranuras que hay en el cepillo giratorio (2) hasta el bloqueo completo.



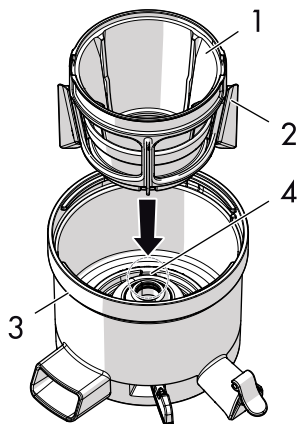
2. Compruebe que el filtro esté colocado correctamente (1) dentro del cepillo giratorio (2).



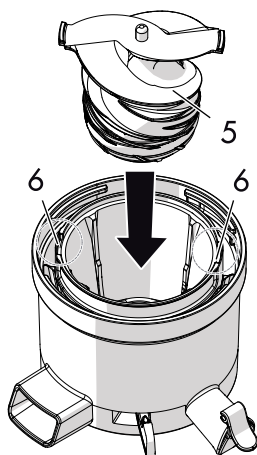


Uso

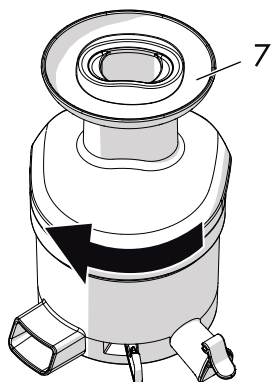
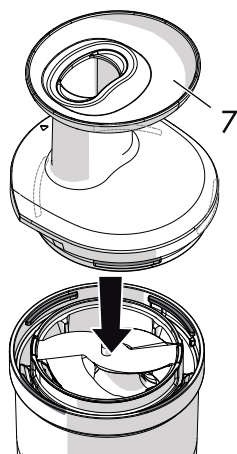
3. Coloque el grupo del filtro (1) y el cepillo giratorio (2) dentro del contenedor (3) de forma que el grupo se acople en las ranuras (4) del fondo del contenedor.



4. Coloque el tornillo sin fin (5) haciéndolo girar en las ranuras (6) del cepillo giratorio (2).

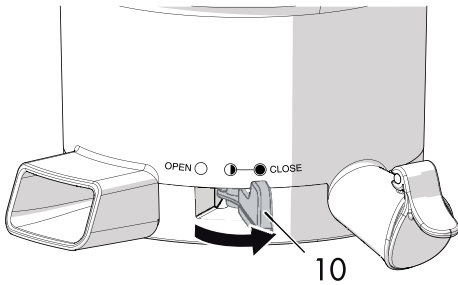
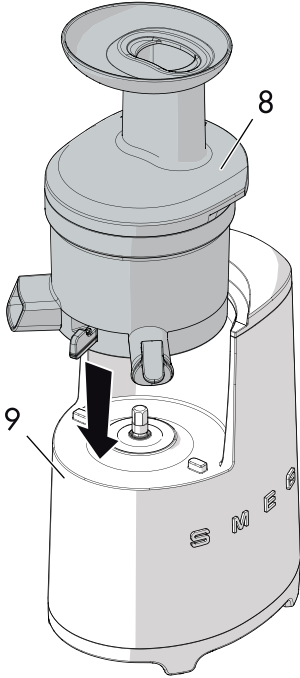


5. Coloque la tolva (7) en el contenedor, girándola en el sentido de las agujas del reloj hasta el bloqueo completo.



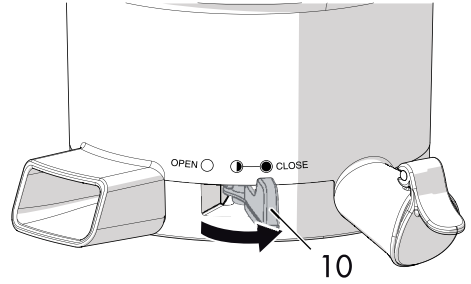


6. Introduzca el grupo montado (8) en el cuerpo (9). Asegúrese de que la palanca de regulación de la densidad del jugo (10) esté en posición **CLOSE** (CERRADO).

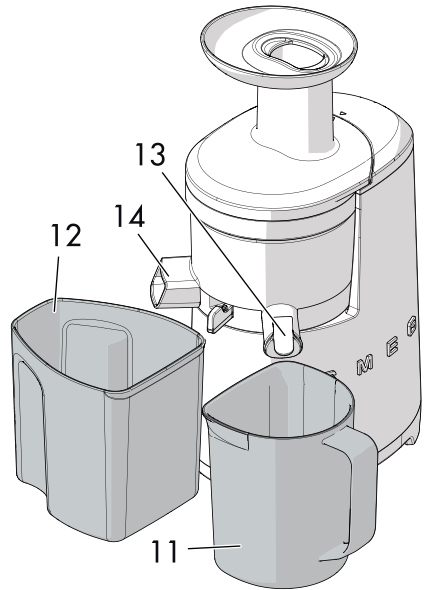


3.3 Cómo utilizar el extractor de jugo

1. Compruebe que la palanca de regulación de la densidad del jugo (10) esté colocada en **CLOSE** antes de accionar el aparato.



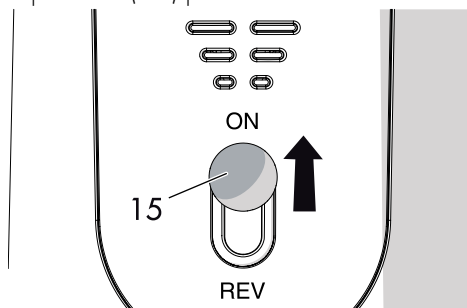
2. Coloque la jarra de jugo (11) y la jarra de la pulpa (12) en correspondencia con las respectivas boquillas (13) y (14).



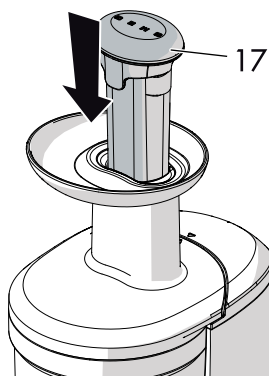
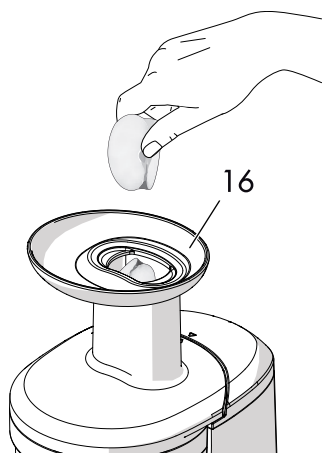


Uso

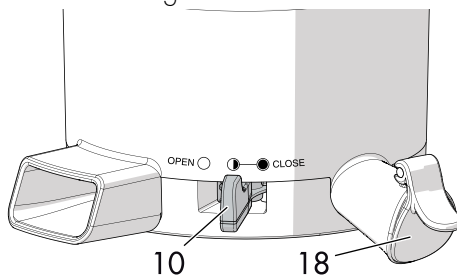
3. Desplace hacia arriba el botón de palanca (15) para activar el extractor.



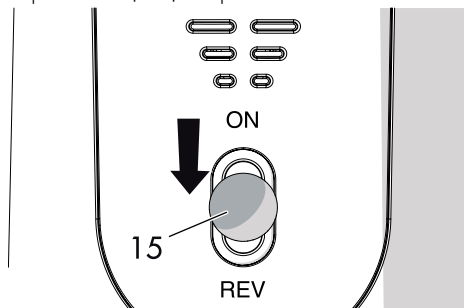
4. Introduzca los ingredientes poco a poco en el embudo de la tolva (16) facilitando la inserción con la barra de empuje que se proporciona (17).



5. Abra la boquilla del jugo (18) antes del llenado total del contenedor y desplace la palanca de regulación de la densidad del jugo (10) en posición **SEMIABIERTO** antes de introducir los últimos ingredientes.



6. Cuando finalice la extracción, detenga la operación desplazando el botón de palanca (15) en posición central.





Cómo utilizar la palanca de regulación de densidad de jugo del extractor

Posición CLOSE (CERRADO)

Utilice la palanca en la posición **CLOSE** en las primeras fases de extracción del jugo de la fruta y la verdura.

Posición SEMIABIERTO

Utilice la palanca en posición **SEMIABIERTO** en las fases finales de la extracción, al introducir los últimos ingredientes y para retirar los residuos.

Si se utilizan ingredientes con semillas duras, como uva, granada, mora, etc., desplace la palanca a esta posición en cuanto el jugo comience a salir de la boquilla correspondiente.

Posición OPEN (ABIERTO)



Utilice la palanca en la posición **OPEN** para limpiar el contenedor.

Consejos para el uso de la palanca de regulación de la densidad del jugo

Ingredientes:

Manzanas, peras, melón, fresas, arándanos, ciruelas, melocotones, cerezas, piña, naranja, pomelo.

Zanahorias, jengibre, patatas, remolacha, brócoli, coliflor, pepino, col, repollo, espinacas, nueces, almendras.



1. Coloque la palanca en posición **CLOSE**  antes de extraer el jugo.
2. Cuando la extracción haya finalizado, desplace la palanca en posición **SEMIABIERTO** .



- Retire el hueso o las semillas de frutas como el caqui, albaricoque, limones, ciruelas, melocotones, etc. antes de efectuar la extracción.
- Las verduras de tallo con fibras duras como el apio, el hinojo, los cardos, etc. se cortan en trozos de unos 3-4 cm.
- No introduzca semillas de sésamo, café o pimienta.
- No introduzca fruta o verdura conservados en alcohol, azúcar, miel, etc. Podrían dañar o estropear el aparato.
- Beba el jugo de verduras de hoja verde y fruta justo después de la extracción para una mejor absorción de las vitaminas y las sustancias nutritivas.


Frutas con semillas:

Uva, granada, kiwi y más.

1. Coloque la palanca en posición **CLOSE**  antes de extraer el jugo.
2. Cuando empiece a salir el jugo, desplace la palanca a la posición **SEMIABIERTO** .

Ingredientes que se pueden mezclar con leche:

Plátanos, fresas, arándanos, etc.

1. Coloque la palanca en posición **CLOSE** .



Piezas en movimiento Peligro de lesiones personales o daños en el aparato

- No accione el aparato durante más de 30 minutos cada vez. Deje que se enfríe y espere 5 minutos antes de volver a accionarlo.
- No introduzca los dedos, tenedores o cucharas en las boquillas de las que salen el jugo y la pulpa. Esto podría producir lesiones personales o daños al aparato.
- Mantenga las manos, pelo, ropa, espátulas y otros objetos lejos del embudo de la tolva para evitar lesiones personales o daños al aparato.
- Empuje los ingredientes en el embudo de la tolva utilizando exclusivamente la barra de empuje que se proporciona.

Consejos sobre qué filtro utilizar

Filtro	Adecuado para
Fino	jugos limpios de fruta o verdura.
	
Grueso	Jugos densos y con pulpa o jugos mixtos. Adecuado también para preparar batidos, licuados y sopas.
	

Cómo utilizar la función REVERSE

La función **REVERSE** se utiliza cuando el tornillo sin fin se detiene durante el funcionamiento:

- mantenga pulsado el botón de palanca hacia abajo durante 3-5 segundos cada vez. Repita la operación 2-3 veces.



La función **REVERSE** empuja los ingredientes hacia arriba desbloqueando el tornillo sin fin y permitiendo el correcto funcionamiento del aparato.



Si el tornillo sin fin se sigue deteniendo durante el funcionamiento, desconecte el cable eléctrico, desmonte y limpie el contenedor.



4 Limpieza y mantenimiento

4.1 Advertencias



Uso incorrecto
Peligro de electrocución

- Retire el enchufe de la toma de corriente antes de realizar la limpieza del aparato y de sus piezas.



Uso incorrecto
Riesgo de daños en las superficies

- No utilice chorros de vapor para limpiar el aparato.
- No utilice productos de limpieza con cloro, amoníaco o lejía en las piezas de acero o tratadas en la superficie con acabados metálicos (por ej. anodizados, niquelados, cromados).
- No utilice detergentes abrasivos o corrosivos (por ej. productos en polvo, quitamanchas y esponjas metálicas).
- No utilice materiales rugosos, abrasivos o raspadores metálicos afilados.

4.2 Limpieza de las superficies

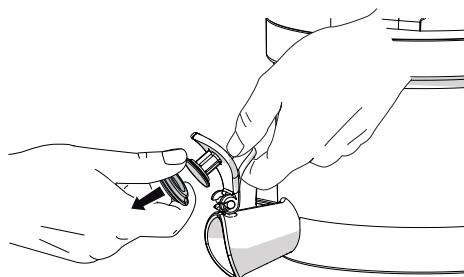
Para una buena conservación de las superficies hay que limpiarlas con regularidad tras cada uso, después de haber dejado que se enfríe.

4.3 Limpieza del extractor

1. Retire el grupo formado por la tolva, el tornillo sin fin, el contenedor con filtro y el cepillo giratorio del cuerpo del extractor y desmonte sus distintas piezas.
2. Utilice los cepillos que se proporcionan para la limpieza y lave las piezas con agua corriente del grifo.
3. Limpie el cuerpo del extractor con un paño húmedo y suave.
4. Seque con cuidado antes de volver a colocar las piezas del extractor.

4.4 Desmontaje de las juntas y del cepillo giratorio para la limpieza

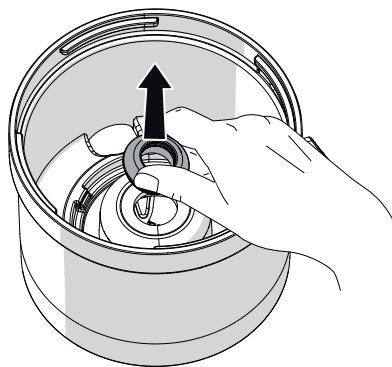
- **Junta de estanqueidad de la boquilla del jugo:** Abra la boquilla del jugo y mantenga sujeta con una mano el contenedor y la boquilla y retire la junta de la boquilla con la otra mano.



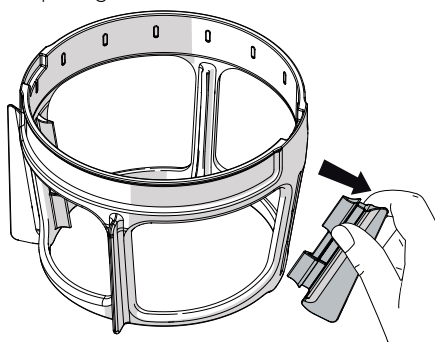


Limpeza y mantenimiento

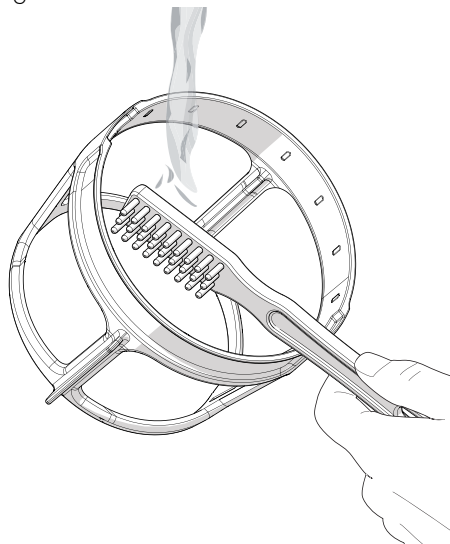
- **Junta de estanqueidad del contenedor:** Sujete la junta en el fondo del contenedor y llévela hacia arriba para retirarla.



- **Cepillo giratorio:** Retire las aletas del cepillo giratorio como se muestra.



- Utilice el cepillo que se proporciona para limpiar la parte interna y externa del cepillo giratorio bajo el agua del grifo.



Limpe y lave las piezas del extractor justo después de usarlo. Los residuos podrían secarse y dificultar el desmontaje y la limpieza, así como comprometer el funcionamiento del aparato.



4.5 Qué hacer si...

Problema	Posible causa	Solución
El aparato no funciona	El enchufe no está introducido correctamente en la toma de corriente.	Conecte el enchufe a la toma de corriente. No utilice adaptadores o alargadores. Compruebe que el interruptor general esté introducido.
	La tolva no está introducida correctamente.	Compruebe que la tolva esté introducida correctamente siguiendo las instrucciones de montaje.
La tolva no se abre	Demasiados residuos.	Coloque la palanca en posición semiabierto y accione el aparato para retirar los residuos. Active la función REVERSE durante 3-4 segundos cada vez. Repita 2-3 veces.
	Presencia de semillas duras.	En caso de semillas duras, active la función REVERSE para empujar los ingredientes hacia el embudo de la tolva.
El tornillo sin fin se detiene durante el funcionamiento	Contenedor demasiado lleno.	Utilice la función REVERSE . Contacte con un Centro de Asistencia autorizado si el problema persiste.
El jugo gotea de forma externa por el cuerpo del motor	Demasiados ingredientes en el embudo de la tolva.	Quite una parte de los ingredientes e introdúzcalos gradualmente.



Limpieza y mantenimiento

Problema	Posible causa	Solución
El contenedor no se introduce en el cuerpo	Palanca en posición OPEN .	Antes de introducir el contenedor en el cuerpo, compruebe que la palanca esté colocada en CLOSE .
El contenedor vibra durante la extracción del jugo	Ingredientes duros (zanahoria, achicoria, remolacha, etc.).	Una ligera vibración es totalmente normal, sobre todo en presencia de ingredientes duros.



En caso de que el problema no se resuelva o surjan averías de otra naturaleza, contacte con el servicio de asistencia de la zona.

