

Bäste kund,

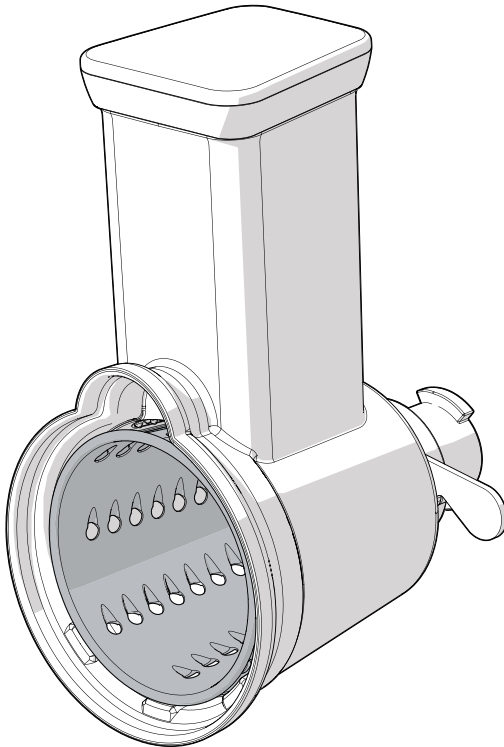
Vi vill tacka dig för att du köpt en produkt från Smeg.

Genom att välja en av våra produkter har du valt en apparat som är resultatet av en unik stil, en innovativ teknisk design och en känsla för detaljer.

Denna apparat passar perfekt med andra Smeg-produkter samtidigt som den även för sig själv ger en särskild känsla av stil i ditt kök.

Vi hoppas att du kommer att uppskatta din nya hushållsapparat till fullo.

För mer information om produkten: www.smeg50style.com eller www.smeg.com.



MSG01
Rivtillsats med cylindrar

Innehåll

1 Anvisningar	108
1.1 Introduktion	108
1.2 Bruksanvisning	108
1.3 Avsedd användning	108
1.4 Allmänna säkerhetsanvisningar	109
1.5 Tillverkarens ansvar	111
1.6 Bortskaffande	111
2 Beskrivning	112
2.1 Beskrivning av apparaten	112
2.2 Beskrivning av delar	113
3 Användning	114
3.1 Före den första användningen	114
3.2 Montering i köksassistentens fäste	114
3.3 Hur man använder den rivtillsatsen med cylindrar	117
4 Rengöring och underhåll	119
4.1 Anvisningar	119
4.2 Rengöring av rivtillsatsen med cylindrar	119

Vi rekommenderar dig att noga läsa denna bruksanvisning som innehåller all den information som behövs för att bevara apparatens utseende och funktion.

För mer information om produkten: www.smeg.com

Tillverkaren förbehåller sig rätten att genomföra alla de ändringar som anses nödvändiga för att förbättra de egna produkterna utan att meddela detta i förväg. De illustrationer och beskrivningar som finns i denna bruksanvisning är vägledande och därmed inte bindande.



Anvisningar

1 Anvisningar

1.1 Introduktion

Viktig information för användaren:

Anvisningar



Allmän information om bruksanvisningar, säkerhet och bortskaffande.

Beskrivning



Beskrivning av rivtillsatsen med cylindrar.

Användning



Information om hur man använder rivtillsatsen med cylindrar.

Rengöring och underhåll



Information om korrekt rengöring och underhåll av rivtillsatsen med cylindrar.



Säkerhetsanvisning



Information



Råd

1.2 Bruksanvisning

Denna bruksanvisning utgör en del av rivtillsatsen med cylindrar och ska förvaras i sin helhet och alltid finnas inom räckhåll under hela rivtillsatsens livstid.

1.3 Avsedd användning

- Rivtillsatsen med cylindrar är endast avsedd för hushållsbruk.
- Använd endast rivtillsatsen med cylindrar tillsammans med köksassistenten från tillverkaren.
- Använd rivtillsatsen med cylindrar inomhus och skyddad från väder.
- Rivtillsatsen med cylindrar används huvudsakligen för att riva eller skiva skalad eller oskalad frukt samt grönsaker.
- Använd inte rivtillsatsen med cylindrar till något annat än vad den är avsedd för.
- Rivtillsatsen med cylindrar får inte användas av personer (inklusive barn) med nedsatt fysisk eller mental förmåga, eller med bristfällig erfarenhet eller kunskap, såvida de inte övervakas eller instrueras av vuxna med ansvar för deras säkerhet.



1.4 Allmänna säkerhetsanvisningar

Rivtillsatsen med cylindrar är ett tillbehör till köksassistenten.

Följ alla säkerhetsanvisningar för en säker användning av rivtillsatsen med cylindrar.

- Läs noga denna bruksanvisning som medföljer köksassistenten innan du använder rivtillsatsen med cylindrar.
- Använd inte rivtillsatsen med cylindrar om köksassistentens nätsladd eller kontakt är skadad, eller om köksassistenten ramlat ner på golvet eller skadats på något sätt.
- Man ska koppla bort apparaten från eluttaget om man lämnar den oövervakad och innan man utför arbete gällande montering, demontering och rengöring.
- Det är inte tillåtet för barn att använda denna apparat.
- Håll apparaten och nätsladden utom räckhåll för barn.
- Barn som är över 8 år får använda denna apparat om de övervakas och instrueras angående en säker användning av apparaten och de förstår de risker som är förbundna med användningen.
- Man får inte låta barn utföra rengörings- och underhållsarbete, såvida de inte är över 8 år och under konstant uppsyn.
- Om apparaten går sönder ska den endast repareras av en kvalificerad tekniker.



Anvisningar

Vad gäller apparaten och rivtillsatsen med cylindrar

- Dra ut apparatens stickkontakt från eluttaget efter varje användningstillfälle och före rengöring.
- Använd inte rivtillsatsen med cylindrar om köksassistentens nätsladd eller kontakt är skadad, eller om köksassistenten ramlat ner på golvet eller skadats på något sätt.
- Använd inte rivtillsatsen med cylindrar om den är skadad.
- Lämna inte rivtillsatsen med cylindrar oövervakad när den är i drift.
- Gör inga ändringar på rivtillsatsen med cylindrar
- Försök aldrig reparera rivtillsatsen med cylindrar själv eller utan att anlita en kvalificerad tekniker.
- När säkerhetssystemet är deaktiverat (nedsänkt motorhuvud) ska du inte montera, ta bort eller byta ut redskapen.
- Tryck inte ner maten i tratten med händerna. Använd stöten.
- Bladen i rivtillsatsens cylindrar är vassa. Var ytterst försiktig när du hanterar dem.
- Använd inte fingrarna för att ta bort matrester från rivtillsatsens cylindrar medan apparaten är i drift. Risk för skärskada!
- Maten får inte innehålla ben, nötter eller andra hårda bitar.
- Låt tillagad mat svalna innan du river den eftersom den ökade konsistensen ger ett bättre resultat vid rivning.
- Undvik kontakt med rörliga delar under funktionen. Se till att hålla händer, hår, kläder, spatlar och andra föremål på avstånd från rivtillsatsen med cylindrar för att undvika personskador och skador på köksassistenten och rivtillsatsen.
- Låt apparaten svalna före rengöringen.
- Använd inte andra tillbehör än de som avses och levereras av tillverkaren. Att använda delar, verktyg och tillbehör som inte är i original kan orsaka personskador och skador på köksassistenten och rivtillsatsen med cylindrar.
- Använd inte starka diskmedel för att diska eller vassa föremål för att ta bort eventuella rester från skålen, redskapen och rivtillsatsen med cylindrar.
- Håll barn under uppsyn och se till att de inte leker med apparaten.
- Stäng av köksassistenten innan du monterar eller demonterar rivtillsatsen med cylindrar.
- Lämna inte rivtillsatsen med cylindrar oövervakad när köksassistenten är i drift. Se till att hastighetsväljaren är placerad i läge 0 (OFF).
- Låt rivtillsatsen med cylindrar svalna innan rengöring.



1.5 Tillverkarens ansvar

Tillverkaren avsäger sig allt ansvar för skador på personer eller föremål som orsakats av:

- en annan användning av rivtillsatsen med cylindrar än den avsedda;
- att användaren inte har läst bruksanvisningen;
- en felaktig hantering av hela eller en del av rivtillsatsen med cylindrar;
- användning av reservdelar som inte är original;
- försummelse av säkerhetsanvisningarna.

1.6 Bortskaffande

Uttjänta apparater får inte slängas tillsammans med hushållsavfall. I enlighet med gällande lagstiftning ska uttjänta apparater lämnas in till återvinningscenter för separat insamling. Detta möjliggör en återvinning av värdefulla material från gamla apparater och skyddar miljön. För ytterligare information kontakta berörda lokala myndigheter eller personal vid återvinningsstationerna.

Vid tillverkning av rivtillsatsens emballage används återvinningsbara och icke förorenande material.

- Lämna in emballagen till lämpliga återvinningsstationer för separat insamling.



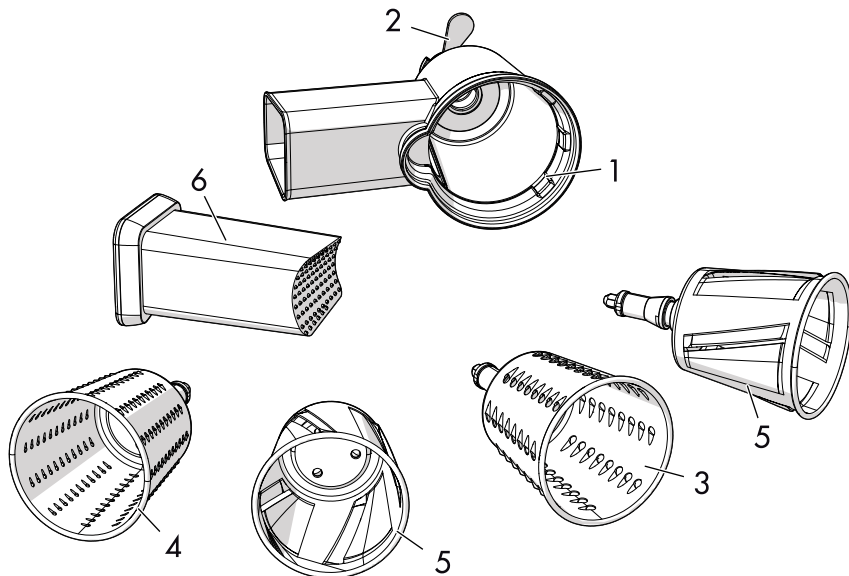
Plastemballage Fara för kvävning

- Lämna inte emballaget eller delar av det utom synhåll.
- Låt inte barn leka med plastpåsar som ingår i emballaget.



2 Beskrivning

2.1 Beskrivning av apparaten



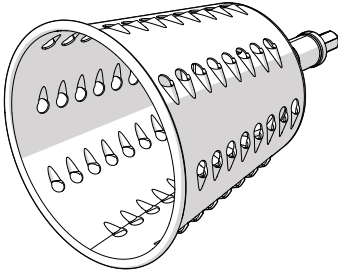
SMSG01 - Rivtillsats med cylindrar

- 1 Rivtillsatsens huvuddel
- 2 Spärr
- 3 Cylinder för grovrivning
- 4 Cylinder för medelgrov rivning
- 5 Cylinder för grova skivor (ref. 1)
- 6 Cylinder för medelgrova skivor (ref. 2)
- 7 Stöt



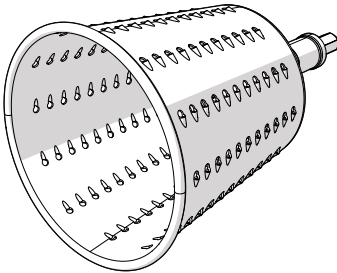
2.2 Beskrivning av delar

Cylinder för grovrivning



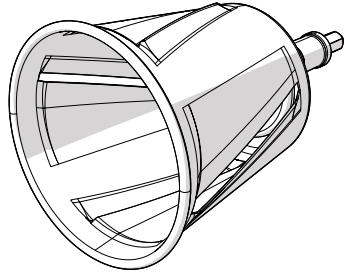
Används för att riva grönsaker, frukt, torr skalad frukt, choklad, ost och ostkanter.

Cylinder för medelgrov rivning



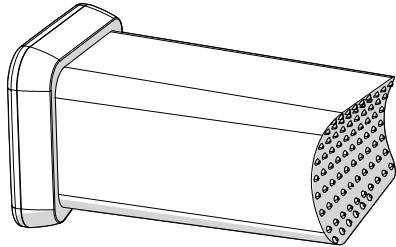
Används för att riva råa grönsaker, frukt, torr skalad frukt och mjuk ost.

Cylindrar för skivor (2 delar)



Används för att skiva potatis, lök, råa grönsaker och frukt.

Stöt



Gör det enklare att föra ner maten som ska rivas i själva rivtillsatsen.



De tillbehör som förutses komma i kontakt med mat är tillverkade av material som överensstämmer med bestämmelser i gällande lagar.



3 Användning



Fara för elektrisk stöt

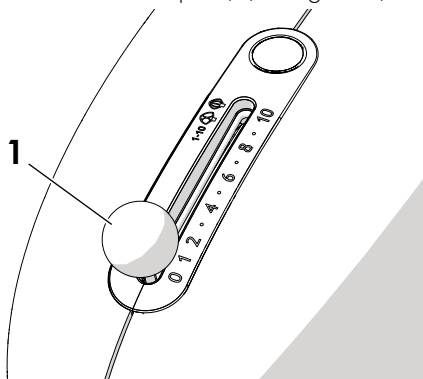
- Sätt i köksassistentens kontakt i ett jordat eluttag som överensstämmer med gällande bestämmelser.
- Mixtra inte med jordningen.
- Använd inte en adapter.
- Använd inte en förlängningsladd.
- Försummelse av dessa anvisningar kan leda till döden, en olycka eller en elektrisk stöt.

3.1 Före den första användningen

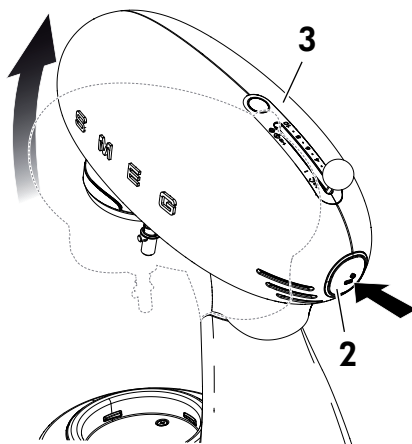
1. Avlägsna eventuell skyddsfilm från rivtillsatsens in- och utsida.
2. Avlägsna eventuella etiketter från rivtillsatsen med cylindrar,
3. Rengör rivtillsatsen med cylindrar (se "4 Rengöring och underhåll").

3.2 Montering i köksassistentens fäste

1. Stäng av köksassistenten genom att växla köksassistentens spak (1) till läge '0' (OFF).

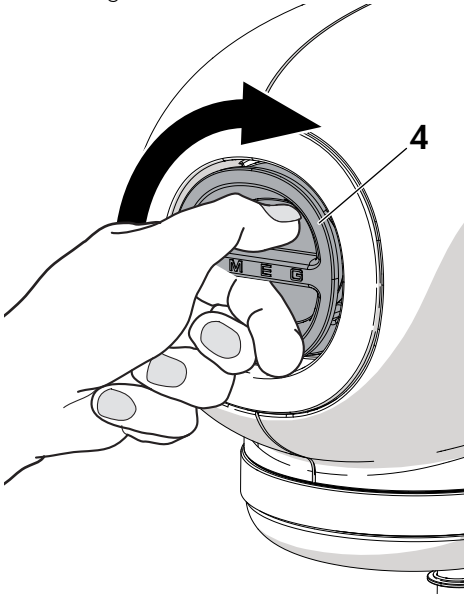


2. Koppla ur kontakten ur eluttaget.
3. Tryck på knappen för frikoppling (2).
4. Håll knappen nedtryckt och höj huvudet (3). Följ rörelsen med handen.
5. Avlägsna eventuella standardtillbehör (degkrok, ballongvisp, platt visp) som monterats.

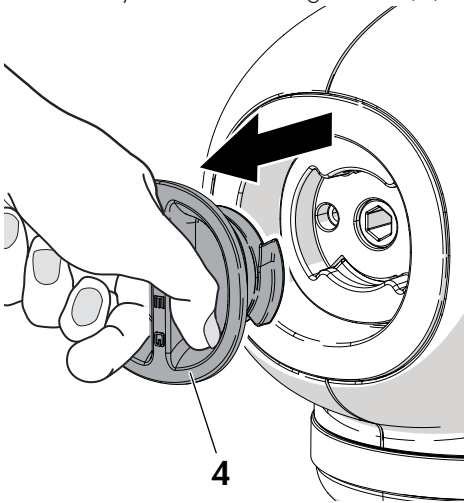




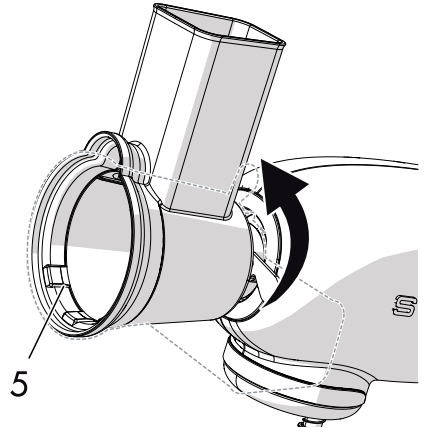
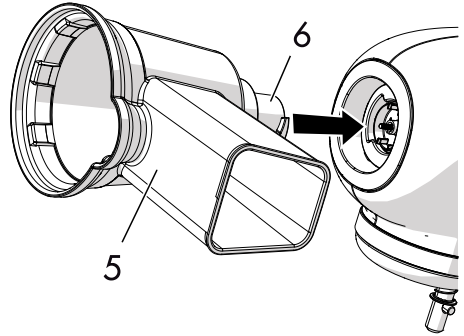
6. Ta tag i skyddet till det frontplacerade drivttaget (4) vid mitten och vrid medurs.



7. Dra ut skyddet för att avlägsna det (4).



8. För in huvuddelen av rivtillsatsen (5) längs skenan som sitter i drivttaget (6) och vrid den 60°.

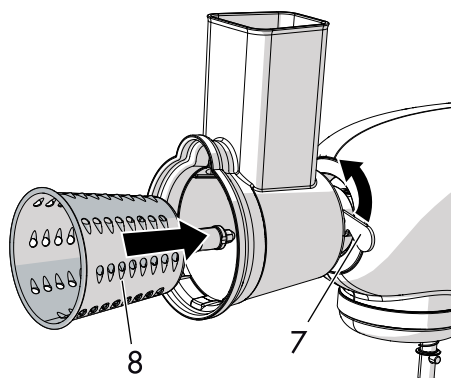


9. Sänk ner köksassistentens huvud samtidigt som du håller knappen för frikoppling nedtryckt och följer med huvudets rörelse med handen.

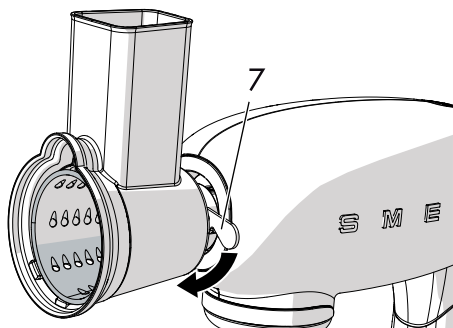


Användning

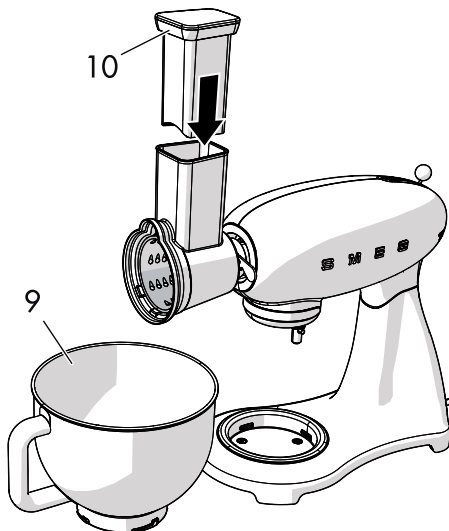
10. För upp spärren (7) och för in önskad cylinder (8) i huvuddelen av rivtillsatsen med cylindrar.



11. Fixera cylindern genom att föra ner spärren (7).



12. Placera köksassistentens skål (9) nedanför rivtillsatsen för att samla upp den rivna maten. Använd stöten (10) för att enklare föra ner maten i själva rivtillsatsen.



13. För att avlägsna huvuddelen av rivtillsatsen med cylindrar från köksassistentens fäste ska man utföra de moment som beskrivs i punkt 8 i omvänd ordning.



Rörliga delar

Fara för personskador och skador på apparaten.

- Undvik att fästa cylindrarna direkt vid köksassistentens fäste. Man ska alltid föra in cylindrarna i rivtillsatsens huvuddel.
- Bladen i cylindrarna är vassa. Var ytterst försiktig när du hanterar dem.
- Håll fingrarna på avstånd från öppningarna.
- Rör inte vid rivtillsatsen med cylindrar när den är i drift.
- Använd inte rivtillsatsen med cylindrar på annat sätt än det avsedda.

3.3 Hur man använder den rivtillsatsen med cylindrar

1. Skär maten du vill riva i bitar som är i lagom storlek att föra ner i den övre öppningen i rivtillsatsens huvuddel.
2. Placera rivtillsatsens huvuddel i det till syftet avsedda fästet i köksassistenten. Föra in önskad cylinder i rivtillsatsens huvuddel.
3. Koppla in köksassistentens kontakt i eluttaget och välj hastighet **4**.
4. Använd stöten för att enklare föra ner maten i själva rivtillsatsen. Var försiktig att inte trycka för hårt eftersom det kan skada rivtillsatsen med cylindrar.
5. Placera köksassistentens hastighetsväljare vid '0' (OFF) för att stoppa driften.



Användning

Välja cylinder

Cylinder	Lämplig för
 Grov rivning	Grönsaker och frukt, torr skalad frukt, choklad, ost och ostkanter.
 Medelgrov rivning	Råa grönsaker, frukt, torr skalad frukt och mjuk ost.
 Medelgrova och grova skivor	Potatis, lök, råa grönsaker och frukt.



4 Rengöring och underhåll

4.1 Anvisningar



Felaktig användning Fara för elektrisk stöt

- Dra ut stickkontakten från eluttaget före rengöring av apparaten och dess redskap och tillbehör.



Felaktig användning Risk för skador på ytor

- Rengör aldrig rivtillsatsen med cylindrar med ångstråle.
- Använd inte rengöringsmedel som innehåller klor, ammoniak eller blekmedel.
- Använd inte rengöringsmedel som innehåller slipmedel eller frätande ämnen (som t.ex. pulver, fläckborttagare eller stålull).
- Använd inte slipande eller sträva material eller vassa metallskrapor.

4.2 Rengöring av rivtillsatsen med cylindrar

Rivtillsatsen, stöten och cylindrarna ska diskas för hand med ljummet vatten och ett mildt rengöringsmedel.

Torka alla rivtillsatsens delar noga innan du placerar tillbaka dem eller monterar dem igen.