

Sommario

1 Avvertenze	4
1.1 Introduzione	4
1.2 Manuale d'uso	4
1.3 Destinazione d'uso	4
1.4 Avvertenze generali di sicurezza	5
1.5 Responsabilità del costruttore	7
1.6 Smaltimento	7
2 Descrizione	8
2.1 Descrizione del prodotto	8
2.2 Descrizione delle parti	9
3 Uso	10
3.1 Prima del primo utilizzo	10
3.2 Montaggio nell'attacco dell'impastatrice	10
3.3 Modo d'uso della grattugia a cilindri	13
4 Pulizia e manutenzione	15
4.1 Avvertenze	15
4.2 Pulizia delle superfici	15
4.3 Pulizia della grattugia a cilindri	15

Consigliamo di leggere attentamente questo manuale, che riporta tutte le indicazioni per mantenere inalterate le qualità estetiche e funzionali dell'apparecchio acquistato.

Per ulteriori informazioni sul prodotto: www.smeg.com

Il costruttore si riserva di apportare senza preavviso tutte le modifiche che riterrà utili al miglioramento dei propri prodotti. Le illustrazioni e le descrizioni contenute in questo manuale non sono quindi impegnative ed hanno solo valore indicativo.



Avvertenze

1 Avvertenze

1.1 Introduzione

Informazioni importanti per l'utente:

Avvertenze



Informazioni generali su questo manuale d'uso, di sicurezza e per lo smaltimento finale.

Descrizione



Descrizione della grattugia a cilindri.

Uso



Informazioni sull'uso della grattugia a cilindri.

Pulizia e manutenzione



Informazioni per la corretta pulizia e manutenzione della grattugia a cilindri.



Avvertenza di sicurezza



Informazione



Suggerimento

1.2 Manuale d'uso

Questo manuale d'uso costituisce parte integrante della grattugia a cilindri e deve essere conservato integro e a portata di mano dell'utente per tutto il ciclo di vita della grattugia a cilindri.

1.3 Destinazione d'uso

- La grattugia a cilindri è destinata esclusivamente ad un impiego di tipo domestico.
- Utilizzare la grattugia a cilindri solo in combinazione con l'impastatrice del produttore.
- Utilizzare la grattugia a cilindri in ambienti chiusi ed al riparo da agenti atmosferici.
- La grattugia a cilindri può essere utilizzata per grattugiare o affettare principalmente frutta, verdura e frutta senza guscio.
- Non utilizzare la grattugia a cilindri per scopi diversi dalla loro destinazione d'uso.
- L'uso della grattugia a cilindri non è consentito a persone (incluso i bambini) dalle ridotte capacità fisiche, sensoriali o mentali oppure con mancata esperienza e conoscenza, a meno che non siano supervisionate o istruite da persone adulte e responsabili per la loro sicurezza.



1.4 Avvertenze generali di sicurezza

La grattugia a cilindri è un accessorio dell'impastatrice.

Seguire tutte le avvertenze di sicurezza per un utilizzo sicuro della grattugia a cilindri.

- Prima di utilizzare la grattugia a cilindri leggere attentamente questo manuale d'uso e il manuale d'uso a corredo dell'impastatrice.
- Non utilizzare la grattugia a cilindri se il cavo di alimentazione o la spina dell'impastatrice risultano danneggiati o se l'impastatrice è caduta a terra o si è danneggiata in qualche modo.
- Scollegare l'apparecchio dalla presa di corrente se lasciato incustodito e prima di effettuare le operazioni di montaggio, smontaggio e pulizia.
- L'uso di questo apparecchio non è consentito ai bambini.
- Tenere l'apparecchio ed il cavo di alimentazione fuori dalla portata dei bambini.
- L'uso di questo apparecchio è consentito ai bambini di età superiore agli 8 anni se supervisionati ed istruiti sull'uso sicuro dell'apparecchio e se ne comprendono i pericoli derivanti.
- Le operazioni di pulizia e manutenzione non devono essere eseguite da bambini, a meno che non siano di età superiore agli 8 anni e costantemente supervisionati.
- In caso di guasto fare riparare l'apparecchio esclusivamente da un tecnico qualificato.



Avvertenze

Per l'apparecchio e la grattugia a cilindri

- Scollegare l'apparecchio dalla presa di corrente al termine di ogni utilizzo e prima di effettuare le operazioni di pulizia.
- Non utilizzare la grattugia a cilindri se il cavo di alimentazione o la spina dell'impastatrice risultano danneggiati o se l'impastatrice è caduta a terra o si è danneggiata in qualche modo.
- Non utilizzare la grattugia a cilindri se risulta danneggiata.
- Non lasciare la grattugia a cilindri incustodita mentre è in funzione.
- Non modificare la grattugia a cilindri.
- Non tentare mai di riparare la grattugia a cilindri da soli o senza l'intervento di un tecnico qualificato.
- Non inserire, rimuovere e sostituire gli utensili con il blocco di sicurezza disattivato (testa motore abbassata).
- Non spingere i cibi nell'imbuto con le mani. Utilizzare il pestello.
- Le lame dei cilindri della grattugia sono oggetti affilati. Prestare la massima attenzione nel maneggiarle.
- Non utilizzare le dita per rimuovere i residui di cibo dai cilindri della grattugia mentre l'apparecchio è in funzione. Pericolo di taglio!
- Gli alimenti non devono contenere ossi, noccioli o altri componenti duri.
- Lasciare raffreddare gli alimenti cotti prima di tagliarli per un miglior risultato di taglio grazie alla maggior consistenza.
- Durante il funzionamento evitare il contatto con le parti in movimento. Tenere mani, capelli, vestiti, spatole e altri oggetti lontano dalla grattugia a cilindri per evitare lesioni personali e danni all'impastatrice e alla grattugia a cilindri.
- Lasciare raffreddare l'apparecchio prima di effettuare la pulizia.
- Non utilizzare accessori diversi da quelli previsti e forniti dal produttore. L'utilizzo di componenti, utensili ed accessori non originali potrebbe causare lesioni personali o danni all'impastatrice e alla grattugia a cilindri.
- Non utilizzare detergenti aggressivi o oggetti taglienti per lavare o rimuovere eventuali residui dalla ciotola, dagli utensili e dalla grattugia a cilindri.
- Sorvegliare i bambini, assicurandosi che non giochino con l'apparecchio.
- Spegnere l'impastatrice prima di montare o rimuovere la grattugia a cilindri.
- Non rimuovere la grattugia a cilindri mentre l'impastatrice è in funzione. Assicurarsi che il selettore delle velocità sia posizionato su 0 (OFF).
- Lasciare raffreddare la grattugia a cilindri prima di effettuarne la pulizia.



1.5 Responsabilità del costruttore

Il costruttore declina ogni responsabilità per danni subiti da persone e cose causati da:

- uso della grattugia a cilindri diverso da quello previsto;
- mancanza di lettura del manuale d'uso;
- manomissione anche di una singola parte della grattugia a cilindri;
- utilizzo di ricambi non originali;
- inosservanza delle avvertenze di sicurezza.

1.6 Smaltimento

Le vecchie apparecchiature non devono essere smaltite insieme ai rifiuti domestici!

Nel rispetto della legislazione vigente, gli apparecchi giunti a fine vita devono essere conferiti ai centri di raccolta differenziata. In questo modo si possono riciclare materiali pregiati provenienti dai vecchi apparecchi e proteggere l'ambiente. Per maggiori informazioni contattare le autorità locali preposte o gli addetti dei centri di raccolta differenziata.

Si precisa che per l'imballaggio della grattugia a cilindri vengono utilizzati materiali non inquinanti e riciclabili.

- Conferire i materiali dell'imballaggio agli idonei centri di raccolta differenziata.



Imballi di plastica

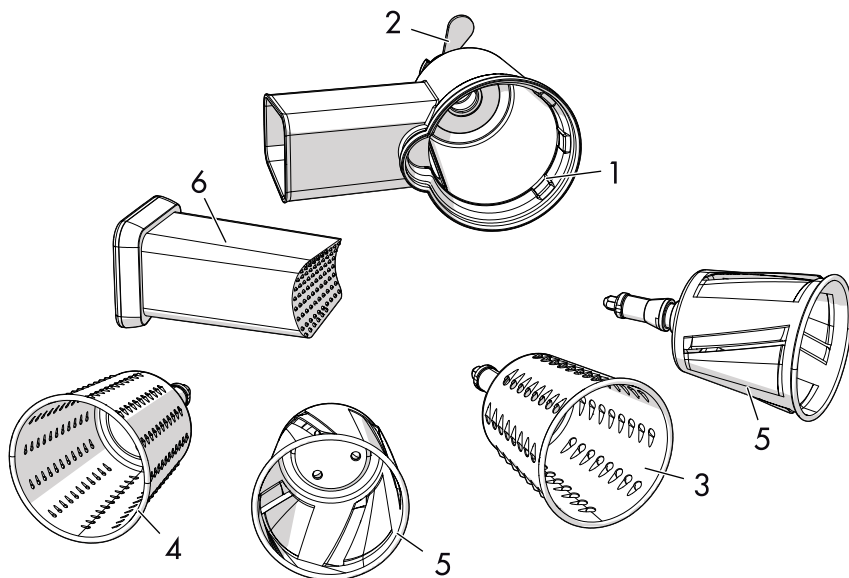
Pericolo di soffocamento

- Non lasciare incustodito l'imballaggio o parti di esso.
- Non permettere che i bambini giochino con i sacchetti di plastica dell'imballaggio.



2 Descrizione

2.1 Descrizione del prodotto



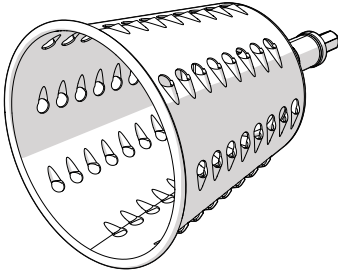
SMSG01 - Accessorio grattugia a cilindri

- 1 Corpo grattugia
- 2 Gancio blocco
- 3 Cilindro per sminuzzatura grossa
- 4 Cilindro per sminuzzatura media
- 5 Cilindro per affettazione spessa (rif. 1)
- 6 Cilindro per affettazione media (rif. 2)
- 7 Pestello



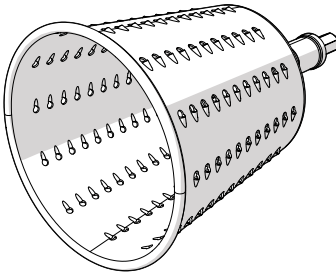
2.2 Descrizione delle parti

Cilindro per sminuzzatura grossa



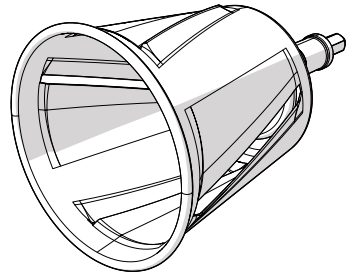
Da utilizzare per tritare verdura, frutta, frutta secca senza guscio, cioccolata, formaggi e croste di formaggio.

Cilindro per sminuzzatura media



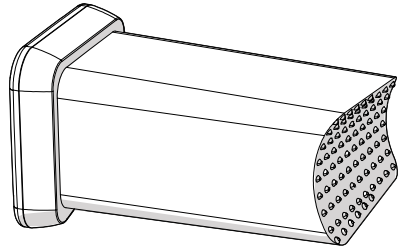
Da utilizzare per tritare verdure crude, frutta, frutta secca senza guscio, formaggi a pasta morbida.

Cilindri per affettare (2 pezzi)



Da utilizzare per affettare patate, cipolle, verdura cruda e frutta.

Pestello



Facilita l'introduzione degli alimenti da tritare all'interno del corpo della grattugia a cilindri.



Gli accessori che possono venire a contatto con gli alimenti, sono costruiti con materiali conformi a quanto prescritto dalle leggi in vigore.



3 Uso



Pericolo di folgorazione

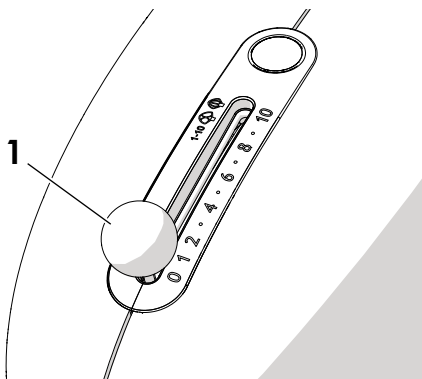
- Inserire la spina dell'impastatrice in una presa di corrente conforme e dotata di messa a terra.
- Non manomettere la messa a terra.
- Non utilizzare un adattatore.
- Non utilizzare una prolunga.
- L'inosservanza di queste avvertenze può provocare la morte, un incendio o la folgorazione.

3.1 Prima del primo utilizzo

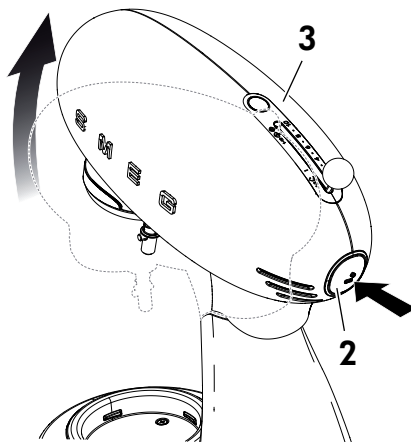
1. Rimuovere eventuali imballaggi protettivi all'esterno o all'interno della grattugia a cilindri.
2. Rimuovere eventuali etichette dalla grattugia a cilindri.
3. Pulire la grattugia a cilindri (vedi "4 Pulizia e manutenzione").

3.2 Montaggio nell'attacco dell'impastatrice

1. Spegner l'impastatrice, muovendo la leva (1) dell'impastatrice sulla posizione '0' (OFF).

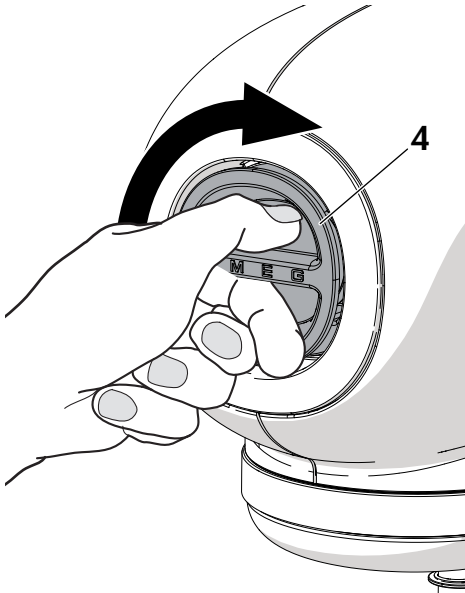


2. Staccare la spina dalla presa di corrente.
3. Premere il pulsante di sblocco (2).
4. Tenere premuto il pulsante e sollevare la testa (3) accompagnando il movimento con la mano.
5. Rimuovere eventuali accessori standard (gancio impastatore, frusta a filo, frusta piatta) se applicati.

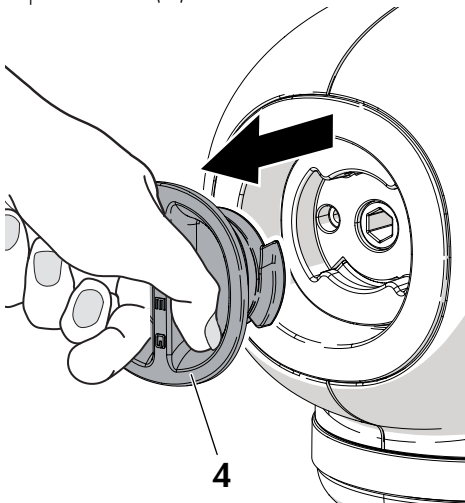




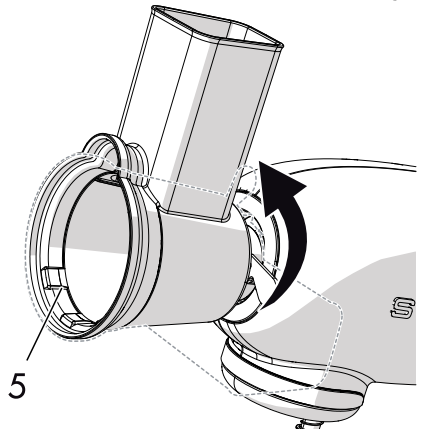
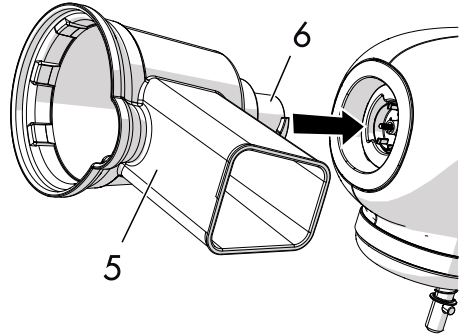
6. Afferrare la protezione dell'attacco frontale (4) nella parte centrale e ruotare in senso orario.



7. Tirare verso l'esterno per rimuovere la protezione (4).



8. Inserire il corpo della grattugia a cilindri (5) seguendo la guida presente nell'attacco (6) e ruotarlo di 60°.



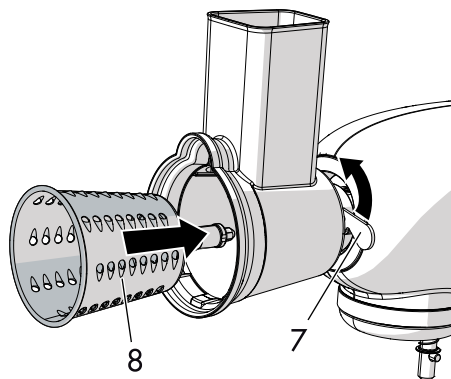
9. Abbassare la testa dell'impastatrice, tenendo premuto il pulsante di sblocco e accompagnando il movimento con la mano.



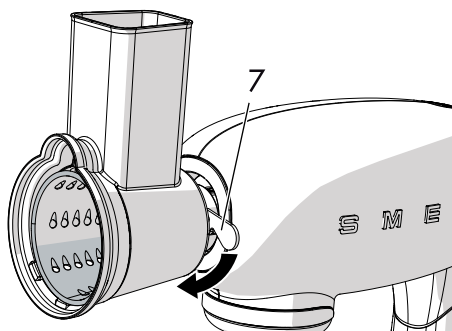


Uso

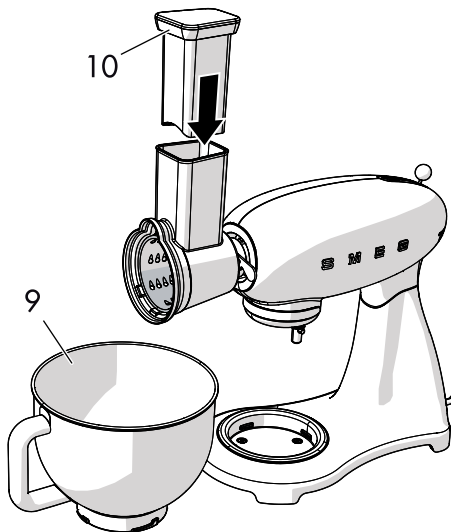
10. Sollevare il gancio di blocco (7) ed inserire il cilindro desiderato (8) all'interno del corpo della grattugia a cilindri.



11. Bloccare il cilindro, spostando in basso il gancio di blocco (7).



12. Posizionare la ciotola dell'impastatrice (9) sotto alla grattugia per poter raccogliere il cibo tritato. Utilizzare il pestello (10) per agevolare l'introduzione del cibo all'interno del corpo della grattugia.



13. Per rimuovere il corpo della grattugia a cilindri dall'attacco dell'impastatrice seguire le operazioni indicate al punto 8 nell'ordine inverso.



Parti in movimento

Pericolo di lesioni personali e danni all'apparecchio

- Evitare di attaccare i cilindri direttamente all'attacco dell'impastatrice. I cilindri devono sempre essere inseriti all'interno del corpo della grattugia a cilindri.
- La lama dei cilindri è affilata. Prestare la massima attenzione nel maneggiarla.
- Tenere le dita lontane dalle aperture.
- Non toccare la grattugia a cilindri durante il funzionamento.
- Non utilizzare la grattugia a cilindri per impieghi diversi da quelli indicati.

3.3 Modo d'uso della grattugia a cilindri

1. Tagliare il cibo da sminuzzare in pezzi di grandezza adeguata alla dimensione dell'apertura superiore del corpo della grattugia.
2. Posizionare il corpo della grattugia a cilindri nell'attacco predisposto nell'impastatrice. Inserire il cilindro desiderato all'interno del corpo della grattugia a cilindri.
3. Inserire la spina dell'impastatrice nella presa di corrente e selezionare la velocità **4**.
4. Utilizzare il pestello per agevolare l'introduzione del cibo all'interno del corpo della grattugia a cilindri. Fare attenzione a non spingere eccessivamente per non danneggiare la grattugia a cilindri.
5. Spostare la leva selettore delle velocità dell'impastatrice su '0' (OFF) per arrestare l'operazione.



Selezione del cilindro

Cilindro	Adatto per
Sminuzzatura grossa 	Verdura e frutta, frutta secca sgusciata, cioccolata, formaggi e crosta di formaggi.
Sminuzzatura media 	Verdure crude, frutta, frutta secca senza guscio, formaggi a pasta morbida.
Affettatura media o grossa 	Patate, cipolle, verdura cruda e frutta.



4 Pulizia e manutenzione

4.1 Avvertenze



Uso non corretto
Pericolo di folgorazione

- Rimuovere la spina dalla presa di corrente prima di effettuare la pulizia dell'apparecchio e dei suoi utensili e accessori.



Uso non corretto
Rischio di danni alle superfici

- Non utilizzare getti di vapore per pulire la grattugia a cilindri.
- Non utilizzare prodotti per la pulizia contenenti cloro, ammoniaca o candeggina.
- Non utilizzare detergenti abrasivi o corrosivi (ad es. prodotti in polvere, smacchiatori e spugnette metalliche).
- Non utilizzare materiali ruvidi, abrasivi o raschietti metallici affilati.

4.2 Pulizia della grattugia a cilindri

Il corpo della grattugia, il pestello e i cilindri devono essere lavati a mano in acqua tiepida e sapone neutro.

Asciugare perfettamente tutte le parti della grattugia a cilindri prima di riporle o rimontarle.