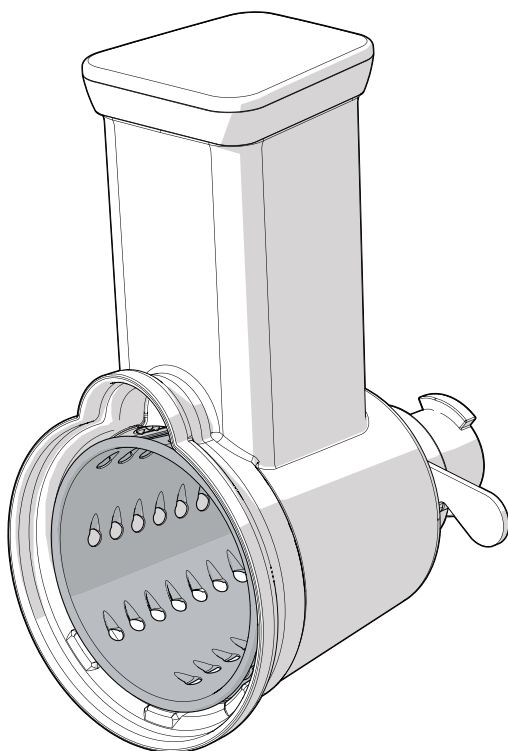


Estimado Cliente,
deseamos darle las gracias por haber comprado un producto de Smeg.
Al escoger uno de nuestros productos, ha optado por un aparato que nace de la unión entre estilo icónico, diseño técnico innovador y atención por los detalles.
Este aparato combina perfectamente con los demás productos de Smeg, o bien por sí solo contribuye a dar un toque de estilo dentro de la cocina.
Le deseamos que pueda apreciar plenamente su nuevo electrodoméstico.
Para más información sobre el producto: www.smeg.com o www.smegusa.com (sitio válido únicamente para los Estados Unidos, Canadá y América del Sur).



SMMG01
Accesorio Rallador de cilindros

El fabricante se reserva el derecho a aportar sin aviso previo todas las modificaciones que considere útiles para la mejora de sus propios productos. Las ilustraciones y descripciones contenidas en este manual, por tanto, no comprometen al fabricante y tienen un valor meramente indicativo.

Índice

1 Instrucciones	81
1.1 Introducción	81
1.2 Manual de uso	81
1.3 Destino de uso	81
1.4 Responsabilidad del fabricante	82
1.5 Eliminación	82
2 Descripción	83
2.1 Descripción del producto	83
2.2 Descripción de las partes	84
3 Uso	85
3.1 Antes del primer uso	85
3.2 Montaje en la conexión de la amasadora/batidora	86
3.3 Modo de empleo del rallador de cilindros	89
4 Limpieza y cuidado	90
4.1 Advertencias	90
4.2 Mantenimiento	90
4.3 Limpieza del rallador de cilindros	90

Medidas de seguridad importantes

ADVERTENCIA: Siga estrictamente las instrucciones contenidas en el presente manual a fin de evitar incendios o explosiones que pueden ser causa de daños materiales, lesiones personales o muerte.



LEA Y GUARDE ESTAS INSTRUCCIONES - Su seguridad y la seguridad de los demás son muy importantes.

Hemos proporcionado muchos mensajes de seguridad importantes en este manual y en el aparato.

Lea todas las instrucciones antes de usar el aparato y respete siempre todos los avisos de seguridad.



Medidas de seguridad importantes



RECONOZCA LOS AVISOS DE SEGURIDAD

Este es un símbolo de alerta sobre la seguridad. Este símbolo advierte sobre peligros potenciales que pueden provocar lesiones personales graves o muerte.

ENTIENDA LAS PALABRAS DE AVISO

Una palabra de aviso – PELIGRO, ADVERTENCIA o ATENCIÓN – acompaña siempre el símbolo de alerta de seguridad. PELIGRO indica los riesgos más graves. Este símbolo indica que existe un peligro de muerte o lesiones graves si no respeta estrictamente las instrucciones. ADVERTENCIA significa que existe un peligro de muerte o lesiones graves si no sigue las instrucciones.

ATENCIÓN indica una situación potencialmente peligrosa que, de no evitarse, puede provocar lesiones moderadas.

ADVERTENCIA



- Este aparato ha sido diseñado exclusivamente para un uso doméstico.
- Use el aparato exclusivamente para los fines para los que ha sido concebido. El fabricante declina toda responsabilidad por daños causados por el uso indebido de este aparato.
- Este aparato cumple con las directivas de seguridad vigentes. El uso indebido de este aparato puede provocar lesiones personales y daños materiales.
- Lea todas las instrucciones antes de instalar o usar el aparato por primera vez.
- Guarde este manual de instrucciones en un lugar seguro y en caso de cesión del aparato entréguelo a los futuros usuarios.

Los avisos de seguridad le explican en qué consiste el peligro, lo que usted puede hacer para evitar el riesgo de lesiones y lo que puede suceder si no se siguen las instrucciones.

IMPORTANTE: Cumpla con todos los códigos y las normativas vigentes.

ADVERTENCIA: Para su seguridad, siga las instrucciones contenidas en este manual a fin de reducir el riesgo de incendio o explosión y evitar daños materiales, lesiones personales o la muerte.

No almacene ni emplee gasolina u otros gases o líquidos inflamables cerca de este aparato ni de cualquier otro aparato.



NOTA: Este aparato NO debe ser instalado en casas prefabricadas (autocaravanas / rodantes) o en vehículos de recreo.

NO instale este aparato en exteriores.

Medidas de seguridad importantes



ADVERTENCIA



Para reducir el riesgo de incendio, descarga eléctrica o lesiones personales al usar el aparato respete las precauciones de seguridad básicas, incluyendo las siguientes:

El rallador de cilindros es un accesorio de la amasadora/batidora.

Siga todas las instrucciones de seguridad para utilizar el aparato en condiciones seguras.

- Antes de utilizar los accesorios lea atentamente este manual de uso y el manual entregado con la amasadora/batidora.
- Para protegerse contra una descarga eléctrica, no sumerja el aparato, el cable o el enchufe en agua ni en otros líquidos.
- No use la amasadora/batidora si el cable o el enchufe están dañados o si el aparato no funciona correctamente, si ha sufrido golpes o caídas o se ha dañado de alguna manera. Lleve el aparato al servicio de asistencia técnica autorizado más cercano para su revisión, reparación o ajuste.
- Si el cable de alimentación está dañado, hágalo reemplazar por el fabricante, el servicio técnico autorizado o por personal cualificado a fin de evitar cualquier peligro.
- El cable es corto para evitar accidentes. No use extensiones para el cable.
- No deje que el cable cuelgue al borde de la mesa o la encimera o que toque superficies calientes.
- El uso de este aparato no está permitido a los niños.
- Mantenga el aparato y el cable de alimentación fuera del alcance de los niños.
- No coloque el aparato encima o cerca de placas o quemadores encendidos o anillos eléctricos, dentro del horno o cerca de fuentes de calor.
- Apague el aparato inmediatamente después de haberlo usado.
- Apague el aparato y desconéctelo del tomacorriente cuando no lo esté utilizando, antes de montar o desmontar piezas y antes de la limpieza. Para desconectar, sujete el enchufe y sáquelo del tomacorriente. No tire nunca del cable de alimentación.
- El uso de este aparato está permitido a niños a partir de una edad superior a los 8 años si son supervisados o instruidos sobre el uso seguro del mismo y si comprenden sus peligros derivados.
- Las operaciones de limpieza y de mantenimiento no deben ser efectuadas por niños, a menos que sean de edad superior a los 8 años y que estén constantemente supervisados.
- No deje el aparato sin vigilancia mientras esté funcionando.
- En caso de avería haga que repare el aparato únicamente un técnico experto.
- Nunca trate de apagar el fuego o las llamas con agua: apague el aparato, desenchúfelo y apague el fuego o las llamas con una manta ignífuga o cualquier otra cubierta adecuada.
- No modifique el aparato.



Medidas de seguridad importantes

Para el aparato y el rallador de cilindros

- Desenchufe el aparato de la toma de corriente después de cada uso y antes de limpiarlo.
- No utilice el rallador si el cable de alimentación o el enchufe macho o clavija de la amasadora/batidora están dañados o si la amasadora/batidora se ha caído o dañado de cualquier manera.
- No utilice el rallador de cilindros si estuviese dañado.
- No deje el rallador de cilindros sin vigilancia cuando esté funcionando.
- No modifique el rallador de cilindros.
- Nunca trate de reparar usted mismo el rallador de cilindros, diríjase a un técnico cualificado.
- No introduzca, quite y sustituya los utensilios con el bloqueo de seguridad desactivado (cabezal del motor bajado).
- No empuje los alimentos en el embudo con las manos. Utilice el empujador.
- Las cuchillas de los cilindros del rallador son objetos afilados. Preste la máxima atención al manejarlas.
- No emplee los dedos para quitar los residuos de alimentos de los cilindros del rallador mientras el aparato esté funcionando. ¡Peligro de corte!
- Los alimentos no deben contener huesos, semillas u otros componentes duros.
- Deje enfriar los alimentos cocidos antes de cortarlos para obtener un mejor resultado gracias a la mayor consistencia.
- Durante el funcionamiento evite el contacto con las piezas en movimiento. Mantenga las manos, el cabello, la ropa, las espátulas y otros objetos lejos del rallador de cilindros para evitar lesiones personales o daños a la amasadora/batidora y el rallador de cilindros.
- Deje enfriar el aparato antes de llevar a cabo su limpieza.
- No utilice accesorios diferentes de los previstos y suministrados por el fabricante. El empleo de componentes, utensilios y accesorios no originales podría causar lesiones personales o daños a la amasadora/batidora y el rallador de cilindros.
- No emplee detergentes agresivos u objetos cortantes para lavar o quitar residuos del recipiente, de los utensilios o del rallador de cilindros.
- Vigile a los niños asegurándose de que no jueguen con el aparato.
- Apague la amasadora/batidora antes de montar o quitar el rallador de cilindros.
- No quite el rallador de cilindros mientras la amasadora/batidora esté funcionando. Asegúrese de que el selector de las velocidades esté en 0 (OFF).
- Deje enfriar el rallador de cilindros antes de limpiarlo.

GUARDE ESTAS INSTRUCCIONES

Medidas de seguridad importantes



1 Instrucciones

1.1 Introducción

Información clave para el usuario:

Advertencias



Información general sobre este manual de uso, la seguridad y la eliminación final.

Descripción



Descripción del rallador de cilindros.

Uso



Información sobre el rallador de cilindros.

Limpieza y cuidado



Información para la limpieza correcta y el mantenimiento del rallador de cilindros.



Instrucciones de seguridad



Información



Recomendaciones

1.2 Manual de uso

Este manual de uso constituye parte integrante del rallador y debe ser conservado íntegro y al alcance del usuario durante toda la vida útil del rallador de cilindros.

1.3 Destino de uso

- El rallador de cilindros está destinado exclusivamente para uso doméstico.
- Utilice el rallador de cilindros combinado solo con la amasadora/batidora del mismo fabricante.
- Utilice el rallador de cilindros en ambientes cerrados y reparado de agentes atmosféricos.
- El rallador de cilindros puede utilizarse para rallar o rebanar especialmente fruta, verdura y fruta sin hueso.
- No utilice el rallador de cilindros para usos distintos de los previstos.
- El uso del rallador de cilindros no está permitido a personas (incluidos los niños) con capacidades físicas, sensoriales o mentales reducidas o con poca experiencia y conocimientos, excepto cuando estuviesen vigiladas o instruidas por personas adultas y responsables de su seguridad.



Medidas de seguridad importantes

1.4 Responsabilidad del fabricante

El fabricante declina toda responsabilidad por daños sufridos por personas o cosas ocasionados por:

- uso del rallador de cilindros distinto del previsto;
- no observancia de la lectura del manual de uso;
- alteración aunque más no sea de una sola pieza del rallador de cilindros;
- utilización de repuestos no originales;
- no observancia de las advertencias de seguridad.



La California Safe Drinking Water and Toxic Enforcement Act (Ley Sobre Seguridad del Agua Potable de California y Reglamentación de tóxicos) requiere que el Gobernador de California publique una lista de sustancias conocidas por el Estado de California que pueden causar cáncer, defectos de nacimiento u otros daños reproductivos, y exigir que en el comercio se informe a los clientes acerca de la exposición potencial a tales sustancias.



Advertencia

- Este producto contiene una sustancia química conocida por el Estado de California que puede causar cáncer, defectos de nacimiento u otros daños reproductivos.
- Este aparato puede causar exposición de bajo nivel a alguna de las sustancias enumeradas, incluyendo benceno, formaldehído, monóxido de carbono, tolueno y hollín.

1.5 Eliminación

¡Los aparatos en desuso no deben eliminarse junto con los residuos domésticos! En cumplimiento de las leyes vigentes, los aparatos en desuso deben llevarse a los centros de recogida selectiva y reciclaje. De este modo se pueden reciclar componentes de aparatos en desuso y proteger el medioambiente. Para más información contacte con las autoridades locales correspondientes o los encargados de los centros de recogida selectiva.

Se hace notar que para el embalaje del rallador de cilindros se utilizan materiales no contaminantes o reutilizables.

- Entregue los materiales del embalaje en los centros adecuados de recogida selectiva.



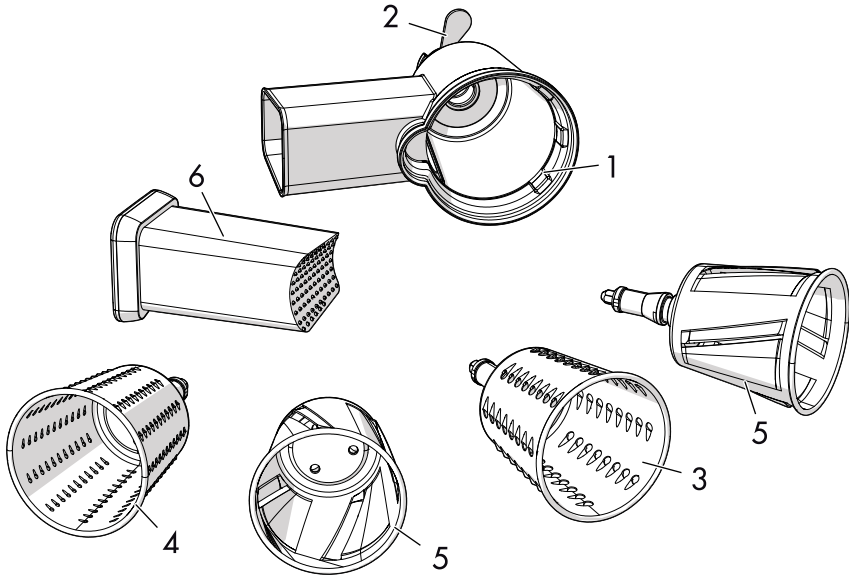
Embalajes de plástico Peligro de asfixia

- No deje el embalaje ni partes del mismo sin vigilancia.
- No permita que los niños jueguen con las bolsas de plástico del embalaje.



2 Descripción

2.1 Descripción del producto



SMSG01 - Accesorio rallador de cilindros

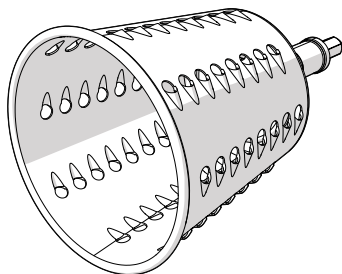
- 1 Cuerpo del rallador
- 2 Gancho de bloqueo
- 3 Cilindro para desmenuzamiento grueso
- 4 Cilindro para desmenuzamiento mediano
- 5 Cilindro para rodajas gruesas (ref. 1)
- 6 Cilindro para rodajas medianas (ref. 2)
- 7 Empujador



Descripción

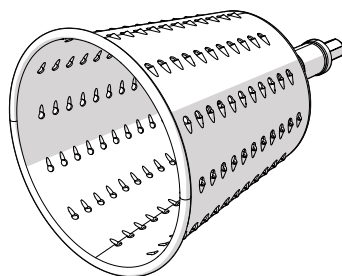
2.2 Descripción de las partes

Cilindro para desmenuzamiento grueso



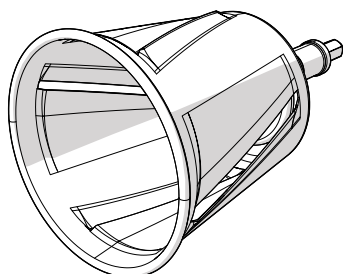
Se utiliza para triturar verdura, fruta, fruta seca sin cáscara, chocolate, quesos y cortezas de queso.

Cilindro para desmenuzamiento mediano



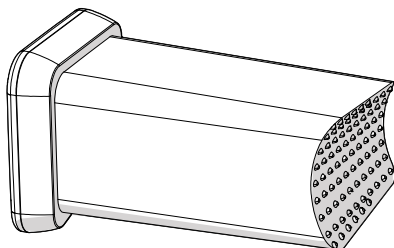
Se utiliza para triturar verdura cruda, fruta, fruta seca sin cáscara, quesos blandos.

Cilindros para rebanar (2 piezas)



Se utiliza para rebanar patatas, cebollas, verduras crudas y fruta.

Empujador



Sirve para introducir los alimentos que se desea triturar dentro del cuerpo del rallador de cilindros.

i

Los accesorios que pueden entrar en contacto con los alimentos están fabricados con materiales conformes con lo prescrito por las leyes vigentes.



3 Uso



Riesgo de descarga eléctrica

- Enchufe el aparato en un tomacorriente de 3 clavijas con puesta a tierra.
- No quite la puesta a tierra.
- No use adaptadores.
- No use cables de extensión.
- No respetar estas instrucciones puede ocasionar la muerte, incendios o descargas eléctricas.

Amasadora/batidora solo versión estadounidense

Voltios: 120 Voltios CA solamente.

Hertz: 60 Hz



Su amasadora/batidora tiene una puesta a tierra de 3 clavijas. Para reducir el riesgo de descarga eléctrica, el enchufe encaja en un tomacorriente de una sola manera. Si el enchufe no encaja en el tomacorriente, contacte con un electricista experto. No modifique el enchufe de ninguna manera.

- No use cables de extensión. Si el cable de alimentación es demasiado corto diríjase a un electricista experto y haga instalar un tomacorriente más cerca del aparato.
- Utilice el cable eléctrico corto (o el cable de alimentación desmontable) para reducir el riesgo de enredarse o tropezar con un cable más largo.
- Los cables de alimentación largos o las extensiones están disponibles pero pueden usarse solamente con mucho cuidado.

Si se usa un cable de alimentación desmontable o una extensión:

- La potencia indicada en el cable o en la extensión debe ser al menos tan grande como la indicada en el aparato.
- El cable debe colocarse de modo que no cuelgue de la encimera o mesa puesto que los niños podrían tirar de él o ser causa de tropezones.
- Si el aparato tiene puesta a tierra, el cable de extensión tiene que ser un cable de 3 hilos con puesta a tierra.

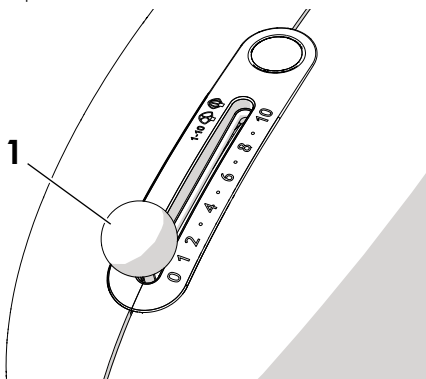
3.1 Antes del primer uso

1. Quite el embalaje de protección exterior e interior del rallador de cilindros.
2. Quite cualquier etiqueta del rallador de cilindros.
3. Limpie el rallador de cilindros (vea "4 Limpieza y cuidado").

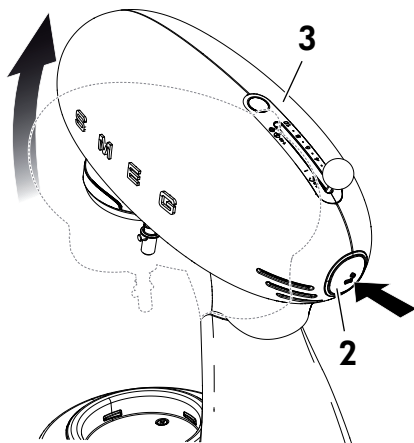


3.2 Montaje en la conexión de la amasadora/batidora

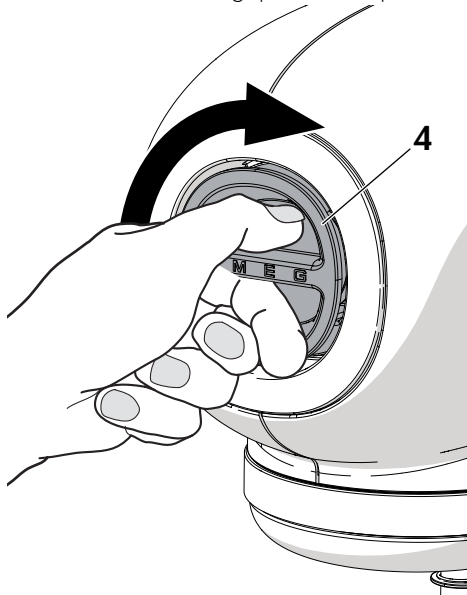
1. Apague la amasadora/batidora, poniendo la palanca (1) de la misma en la posición '0' (OFF).



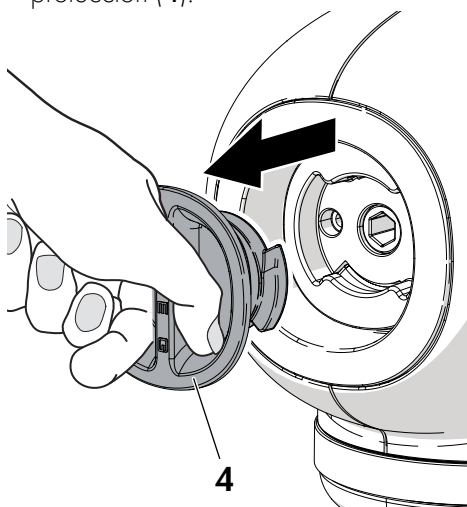
2. Quite el enchufe macho de la toma de corriente.
3. Pulse el botón de desbloqueo (2).
4. Mantenga pulsado el botón y eleve el cabezal (3) acompañando el movimiento con la mano.
5. Quite los eventuales accesorios estándares (gancho amasador, batidor de alambre, batidor plano) si están puestos.



6. Sujete la protección de la conexión frontal (4) por la parte central y gírela en el sentido de las agujas del reloj.

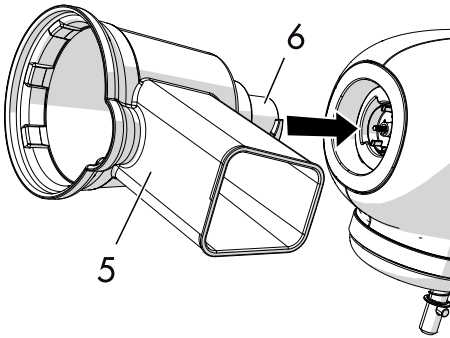


7. Tire hacia afuera para quitar la protección (4).

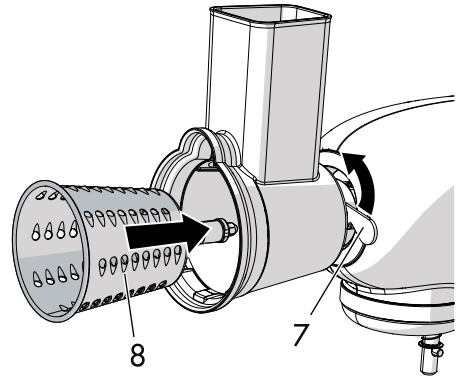




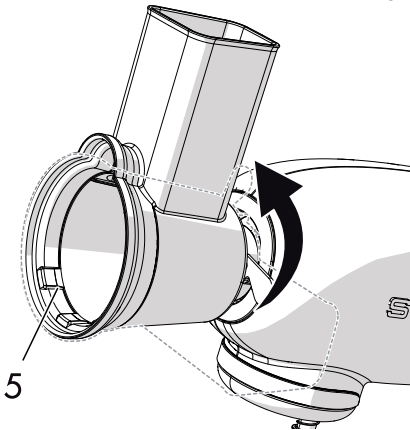
8. Inserte el cuerpo del rallador de cilindros (5) siguiendo la guía de la conexión (6) y gírelo 60°.



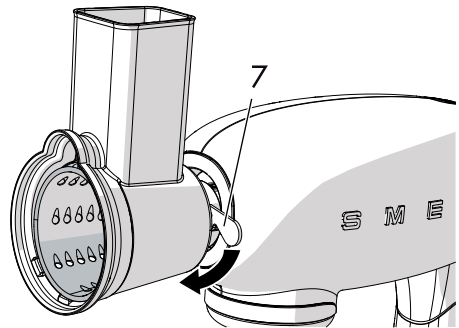
10. Levante el gancho de bloqueo (7) y coloque el cilindro deseado (8) dentro del cuerpo del rallador de cilindros.



9. Baje el cabezal de la amasadora/batidora, manteniendo pulsado el botón de desbloqueo y acompañando el movimiento con la mano.

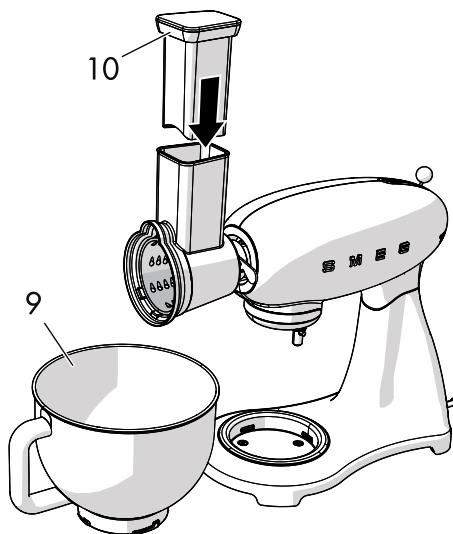


11. Bloquee el cilindro, poniendo abajo el gancho de bloqueo (7).





12. Ponga el recipiente de la amasadora/batidora (9) debajo del rallador para recoger el alimento triturado. Use el empujador (10) para introducir los alimentos dentro del cuerpo del rallador.



13. Para sacar el cuerpo del rallador de cilindros de la conexión de la amasadora/batidora siga las instrucciones del punto 8 en el orden inverso.



Partes en movimiento Peligro de lesiones personales y de daños al aparato

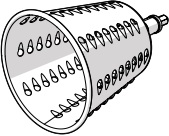
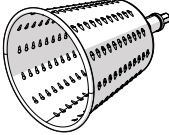
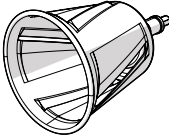
- No enganche los cilindros directamente en la conexión de la amasadora/batidora. Introduzca siempre los cilindros en el cuerpo del rallador de cilindros.
- Las cuchillas de los cilindros son afiladas. Preste la máxima atención al manejarlas.
- Mantenga los dedos lejos de las aberturas.
- No toque el rallador de cilindros durante el funcionamiento.
- No utilice el rallador de cilindros para usos distintos de los indicados.



3.3 Modo de empleo del rallador de cilindros

1. Corte el alimento que desea desmenuzar en trozos de tamaño adecuado para la abertura superior del cuerpo del rallador.
2. Ponga el cuerpo del rallador de cilindros en la conexión de la amasadora/batidora. Coloque el cilindro deseado dentro del cuerpo del rallador de cilindros.
3. Enchufe la amasadora/batidora en la toma de corriente y seleccione la velocidad **4**.
4. Use el empujador para facilitar la introducción de los alimentos en el cuerpo del rallador de cilindros. No exceda al empujar, podría dañar el rallador de cilindros.
5. Ponga el selector de las velocidades de la amasadora/batidora en '0' (OFF) para detener la operación.

Selección del cilindro

Cilindro	Adecuado para
Desmenuzamiento grueso 	Verdura y fruta, fruta seca sin cáscara, chocolate, quesos y cortezas de queso.
Desmenuzamiento mediano 	Verduras crudas, fruta, fruta seca sin cáscara, quesos blandos.
Corte en rodajas medianas o gruesas 	Patatas, cebollas, verduras crudas y fruta.



4 Limpieza y cuidado

4.1 Advertencias



Uso incorrecto

Peligro de electrocución

- Quite el enchufe macho de la toma de corriente antes de limpiar el aparato y sus utensilios y accesorios.



Uso incorrecto

Riesgo de daños a las superficies

- No utilice chorros de vapor para limpiar el rallador de cilindros.
- No utilice productos de limpieza que contengan cloro, amoníaco o lejía.
- No utilice detergentes abrasivos o corrosivos (por ej. productos en polvo, quitamanchas y estropajos metálicos).
- No utilice materiales ásperos o abrasivos ni rascadores metálicos afilados.

4.2 Mantenimiento

Cualquier otra operación debe ser realizada por un servicio técnico autorizado.

4.3 Limpieza del rallador de cilindros

El cuerpo del rallador, el empujador y los cilindros deben lavarse a mano con agua tibia y detergente neutro.

Seque muy bien todas las piezas del rallador de cilindros antes de guardarlas o montarlas.

