

Kære kunde,

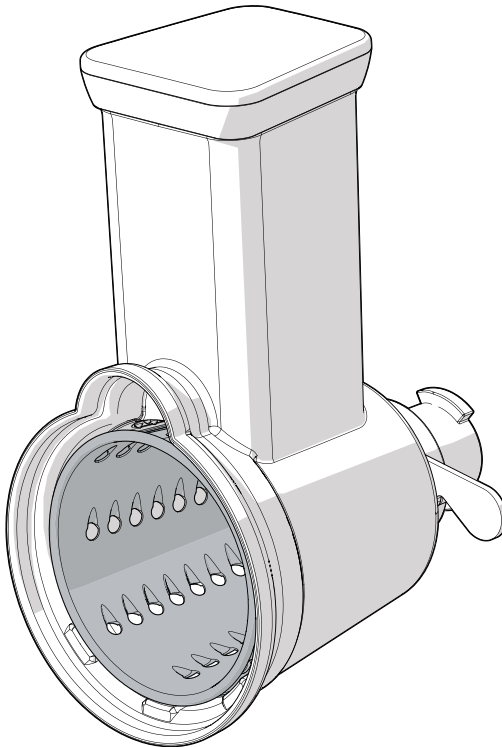
Vi ønsker dig hjertelig tillykke med købet af et produkt fra Smeg.

Ved at vælge et af vores produkter, er du gået efter et apparat som er skabt ved sammensmeltningen af en ikonisk stil, et innovativt teknisk design og opmærksomhed på detaljerne.

Dette apparat passer perfekt sammen med de andre Smeg-produkter, eller bidrager som enkeltstående element ved at give en stilnuance i køkkenet.

Vi håber at du til fulde vil få glæde af dit nye husholdningsapparat.

For yderligere informationer om produktet: [www.smeg50style.com](http://www.smeg50style.com) eller [www.smeg.com](http://www.smeg.com).



**SMSG01**

Tilbehør Rivejern med cylindere

# Indholdsfortegnelse

<b>1 Vejledning</b>	<b>136</b>
1.1 Indledning	136
1.2 Brugervejledning	136
1.3 Beregnet anvendelse	136
1.4 Generelle sikkerhedsanvisninger	137
1.5 Producentens ansvar	139
1.6 Bortskaffelse	139
<b>2 Beskrivelse</b>	<b>140</b>
2.1 Produktbeskrivelse	140
2.2 Beskrivelse af delene	141
<b>3 Anvendelse</b>	<b>142</b>
3.1 Før den første anvendelse	142
3.2 Montering i røremaskinens monteringsarm	142
3.3 Sådan anvendes rivejernet med cylindere	145
<b>4 Rengøring og vedligeholdelse</b>	<b>147</b>
4.1 Vejledning	147
4.2 Rengøring af rivejernet med cylindere	147

Vi anbefaler, at du læser denne betjeningsvejledning grundigt igennem, da den indeholder alle anvisninger til at holde det købte apparat i perfekt funktionsdygtig og æstetisk stand.

Der henvises til [www.smeg.com](http://www.smeg.com) for yderligere oplysninger om produktet

Producenten forbeholder sig retten til ændringer som kan være nyttige til forbedring af dennes produkter, uden foregående varsel. Illustrationerne og beskrivelserne i denne manual er derfor ikke bindende, og er kun vejledende.



## 1 Vejledning

### 1.1 Indledning

Vigtige informationer til brugeren:

#### Vejledning



Generelle informationer om denne betjeningsvejledning, om sikkerheden og om den endelige bortskaffelse.

#### Beskrivelse



Beskrivelse af rivejernet med cylindere.

#### Anvendelse



Informationer om brugen af rivejernet med cylindere.

#### Rengøring og vedligeholdelse



Informationer for en korrekt rengøring og vedligeholdelse af rivejernet med cylindere.



Sikkerhedsanvisninger



Information



Forslag

### 1.2 Brugervejledning

Denne betjeningsvejledning udgør en integreret del af rivejernet med cylindere og skal opbevares i hel stand på et lettilgængeligt sted under hele rivejernet's driftslevetid.

### 1.3 Beregnet anvendelse

- Rivejernet med cylindere er udelukkende beregnet til husholdningsbrug.
- Rivejernet med cylindere må kun anvendes i kombination med producentens røremaskine.
- Anvend rivejernet med cylindere i lukkede omgivelser, som ikke udsættes for atmosfæriske faktorer.
- Rivejernet med cylindere kan hovedsageligt bruges til at rive eller skiveskære frugt, grøntsager og frugt uden skal.
- Rivejernet med cylindere må ikke anvendes til formål som afviger fra den beregnede anvendelse.
- Rivejernet med cylindere må ikke anvendes af personer (herunder børn) med nedsat fysisk, sensorisk eller mental kapacitet eller med manglende erfaring eller kendskab, med mindre de overvåges eller instrueres af myndige personer, som er ansvarlige for deres sikkerhed.



## 1.4 Generelle sikkerhedsanvisninger

Rivejernet med cylindere er tilbehør til røremaskinen.

Følg alle sikkerhedsanvisningerne for en sikker anvendelse af rivejernet med cylindere.

- Læs denne brugermanual, samt manualen som følger med røremaskinen nøje, før brugen af rivejernet med cylindere.
- Undlad at anvende rivejernet med cylindere, hvis netledningen eller netstikket til røremaskinen er beskadiget eller hvis røremaskinen er blevet tabt på gulvet eller er blevet beskadiget på anden vis.
- Kobl apparatet fra stikkontakten, hvis det efterlades uden opsyn, og før montering, afmontering og rengøring.
- Dette apparat må ikke anvendes af børn.
- Hold apparatet og forsyningskablet uden for børns rækkevidde.
- Brugen af dette apparat er tilladt for børn på over 8 år, hvis de overvåges og vejledes til en sikker anvendelse af apparatet, og hvis de forstår de forbundne risici.
- Rengøring og vedligeholdelse må ikke udføres af børn, med mindre de er 8 år eller derover og under konstant opsyn.
- I tilfælde af en funktionsfejl, må reparationer på apparatet kun udføres af en faguddannet servicetekniker.



## For apparatet og rivejernet med cylindere

- Kobl apparatet fra stikkontakten umiddelbart efter brug og inden rengøring.
- Undlad at anvende rivejernet med cylindere, hvis netledningen eller netstikket til røremaskinen er beskadiget eller hvis røremaskinen er blevet tabt på gulvet eller er blevet beskadiget på anden vis.
- Undlad at anvende rivejernet med cylindere, hvis det er beskadiget.
- Efterlad ikke rivejernet med cylindere uden opsyn mens det er i drift.
- Udfør ikke ændringer på rivejernet med cylindere.
- Forsøg aldrig at reparere rivejernet med cylindere selv eller uden assistance fra en faguddannet tekniker.
- Undlad at indsætte, fjerne eller udskifte redskaber, når sikkerhedslåsen er slået fra (motorhovedet sænket).
- Skub ikke madvarerne ned i tragten med hænderne. Anvend stopperen.
- Klingerne på rivejernet cylindere er skarpe genstande. Vær yderst forsigtig, når du håndterer dem.
- Brug ikke fingrene til at fjerne madrester fra rivejernet cylindere, mens apparatet er i funktion. Fare for snitsår!
- Fødevarerne må ikke indeholde ben, kerner eller andre hårde dele.
- Lad de kogte fødevarer afkøle før de hakkes for et bedre resultat af hakningen, takket være den bedre konsistens.
- Undlad at røre ved de bevægelige dele, mens apparatet er i funktion. Hold hænder, hår, tøj, skeer og andre genstande på afstand af rivejernet med cylindere for at undgå personskader og skader på røremaskinen og rivejernet med cylindere.
- Lad apparatet køle af inden rengøring.
- Anvend kun originalt tilbehør som er godkendt og leveret af producenten. Anvendelse af uoriginale komponenter, redskaber og tilbehør kan medføre personskade eller skader på røremaskinen og rivejernet med cylindere.
- Undlad at anvende skrappe rengøringsmidler eller skarpe genstande til rengøring eller fjernelse af evt. rester fra skålen, redskaberne eller rivejernet med cylindere.
- Hold børn under opsyn, og sørg for, at de ikke leger med apparatet.
- Sluk røremaskinen før montering eller afmontering af rivejernet med cylindere.
- Fjern ikke rivejernet med cylindere, mens røremaskinen er i drift. Kontroller, at hastighedsvælgeren er placeret på 0 (OFF).
- Lad rivejernet med cylindere afkøle inden rengøringen.



## 1.5 Producentens ansvar

Producenten fraskriver sig ethvert ansvar for personskader eller materiel skade som følger af:

- en brug af rivejernet med cylindere, som afviger fra den foreskrevne;
- manglende læsning af denne brugervejledning;
- manipulering af de enkelte dele på rivejernet med cylindere;
- anvendelse af uoriginale reservedele;
- manglende overholdelse af sikkerhedsanvisningerne.

## 1.6 Bortskaffelse

**Udtjente apparater må ikke bortskaffes sammen med almindeligt husholdningsaffald!** I overensstemmelse

med den gældende lovgivning skal udtjente elektriske apparater afleveres på en genbrugsplads, hvor de kan bortskaffes korrekt. På denne måde sikres det, at værdifulde materialer i udtjente apparater kan genindvindes og dermed hjælpe med at beskytte miljøet. Kontakt de lokale myndigheder eller den ansvarlige for den lokale genbrugsplads for yderligere oplysninger.

Det præciseres, at rivejernet med cylindere er emballeret med materialer, som ikke forurenser, og som kan genanvendes,

- Emballagen skal bortskaffes på egnede genbrugspladser.



**Plastikemballage**

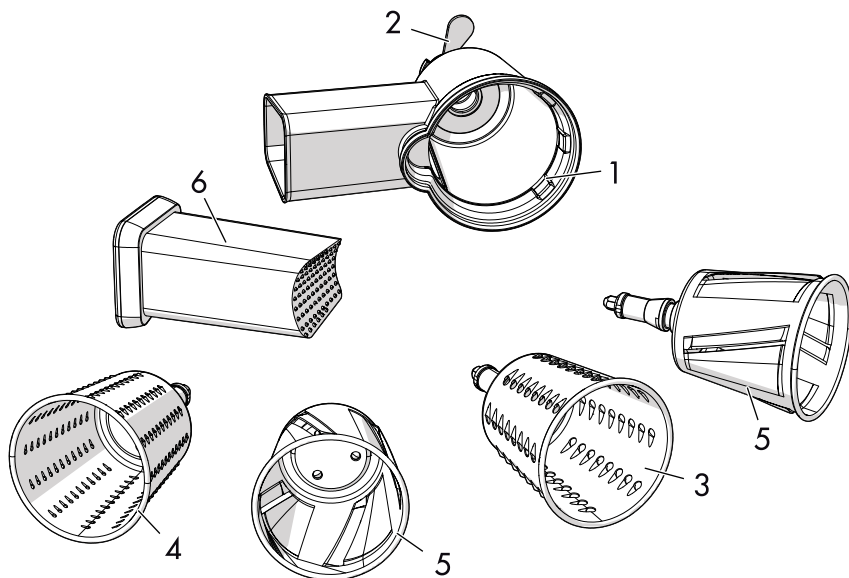
**Fare for kvælning**

- Efterlad ikke emballagen eller dele af den uden opsyn.
- Lad ikke børn bruge emballagens plastikposer til leg.



## 2 Beskrivelse

### 2.1 Produktbeskrivelse



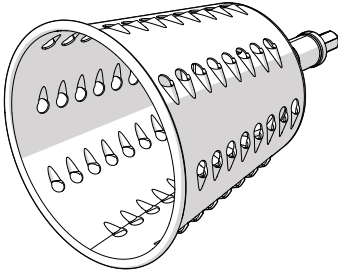
**SMSG01 - Tilbehør Rivejern med cylindere**

- 1 Rivejernets riveenhed
- 2 Låsekrog
- 3 Cylinder til grovhakning
- 4 Cylinder til mellemfin hakning
- 5 Cylinder til tyk skiveskæring (ref. 1)
- 6 Cylinder til mellemtyk skiveskæring (ref. 2)
- 7 Stopper



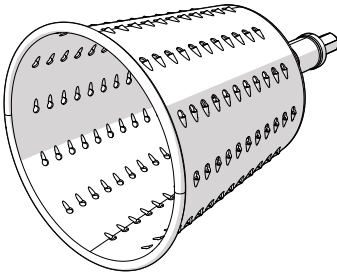
## 2.2 Beskrivelse af delene

### Cylinder til grovhakning



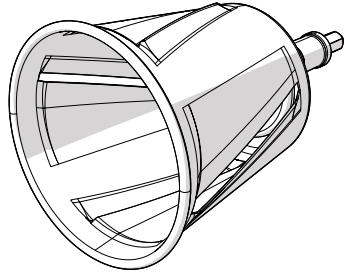
Anvendes til hakning af grøntsager, tørret frugt uden skal, chokolade, ost og osterskorper.

### Cylinder til mellemfin hakning



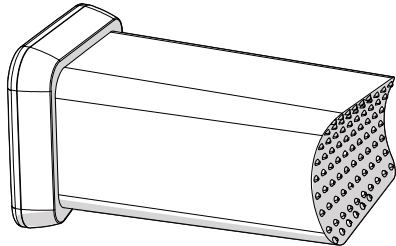
Anvendes til hakning af rå grøntsager, frugt, tørret frugt uden skal samt bløde oste.

### Cylindere til skiveskæring (2 stk.)



Anvendes til skiveskæring af kartofler, løg, rå grøntsager og frugt.

### Stopper



Gør det lettere at stoppe fødevarerne, som skal hakkes, ned i rivejernets riveenhed.

**i**

Tilbehør, som kan komme i kontakt med madvarer, er fremstillet af materialer, som er i overensstemmelse med forskrifterne i den gældende lovgivning.





## 3 Anvendelse



### Fare for dødeligt elektrisk stød

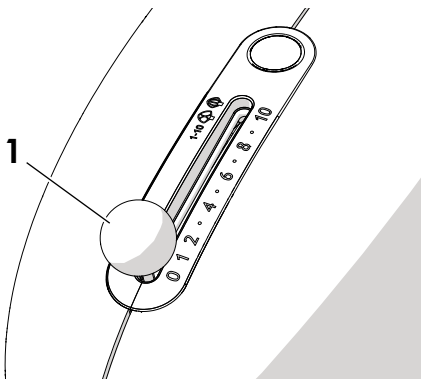
- Indsæt stikket på røremaskinen i en overensstemmende stikkontakt, som er forsynet med jordforbindelse.
- Jordstikbenet må ikke manipuleres.
- Undlad at anvende en adapter.
- Undlad at anvende en forlængerledning.
- Manglende overholdelse af disse anvisninger kan resultere i dødsfald, brand eller elektrisk stød.

### 3.1 Før den første anvendelse

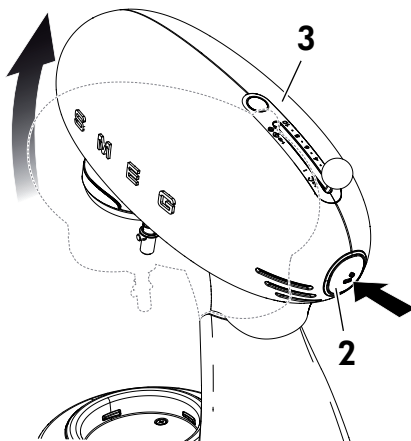
1. Fjern eventuel beskyttende emballage ud- eller indvendigt fra rivejernet med cylindre.
2. Fjern evt. mærkater fra rivejernet med cylindre.
3. Rengør rivejernet med cylindre (se "4 Rengøring og vedligeholdelse").

### 3.2 Montering i røremaskinens monteringsarm

1. Sluk røremaskinen ved at hastighedsgrebet (1) på røremaskinen til position '0' (OFF).

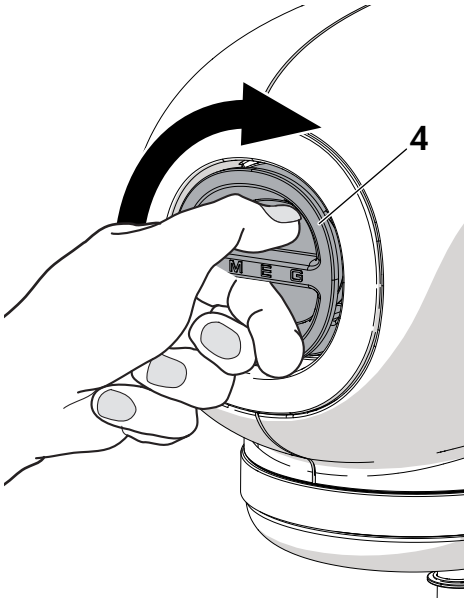


2. Træk stikket ud af stikkontakten.
3. Tryk på udløserknappen (2).
4. Hold knappen inde, og løft hovedet (3) mens det understøttes med hånden.
5. Fjern eventuelt standardtilbehør (dejkrug, piskeris, hjulpisker), hvis de er påsat.

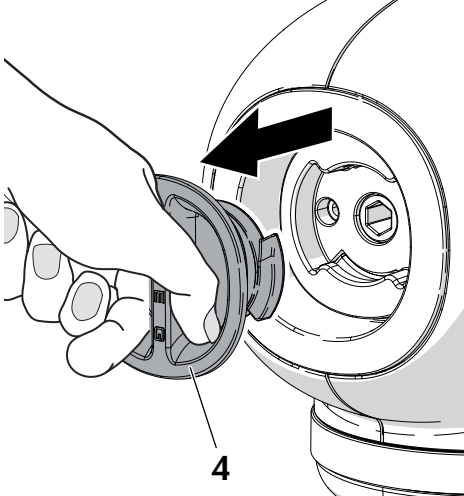




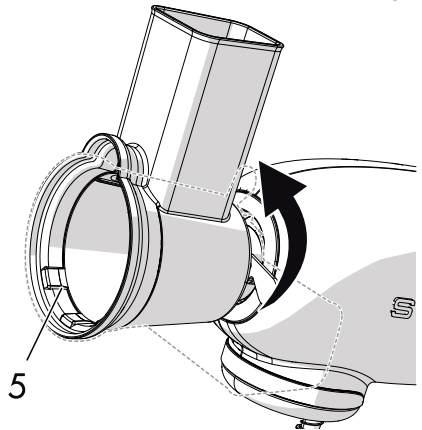
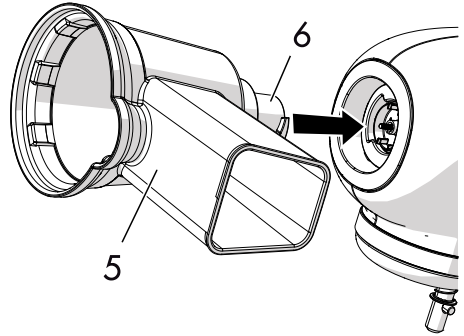
6. Tag fat i låget på den forreste monteringsarm (4) på midten og drej den med uret.



7. Træk udad for at fjerne låget (4).



8. Indsæt rivejernets riveenhet (5) ved at følge skinnen på monteringsarmen (6) og drej den med 60°.

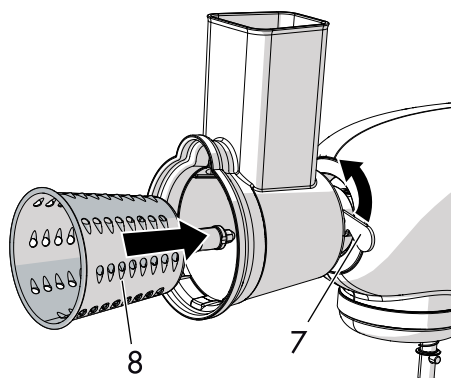


9. Sænk røremaskinens hoved, og hold udløserknappen nede mens du understøtter bevægelsen med hånden.

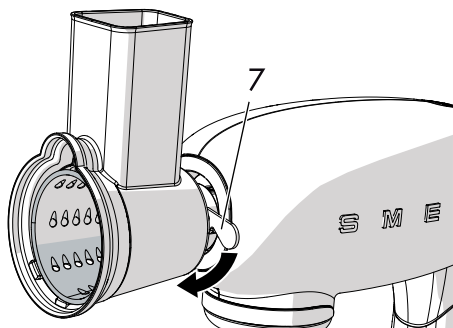


## Anvendelse

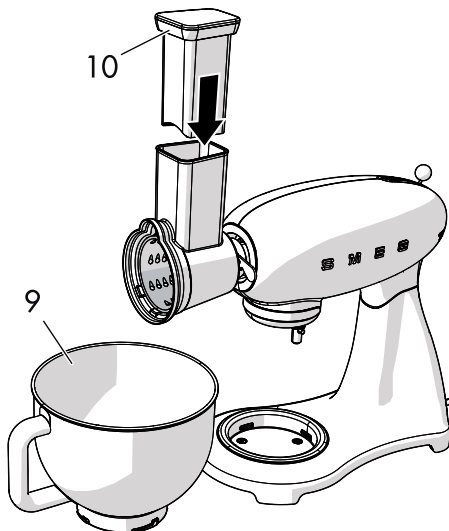
10. Løft låsekrogen (7) og indsæt den ønskede cylinder (8) inde i riveenheden på rivejernet med cylindere.



11. Bloker cylinderen ved at skubbe låsekrogen nedad (7).



12. Anbring røremaskinens skål (9) under rivejernet for at kunne opsamle de hakkede madvarer. Anvend stopperen (10) for at gøre det lettere at indsætte madvarerne i rivejernet riveenhed.



13. For at fjerne riveenheden på rivejernet med cylindere fra monteringsarmen på røremaskinen, skal du følge de angivne indgreb i punkt 8 i omvendt rækkefølge.



Bevægelige dele

**Fare for personskade og skader på apparatet**

- Undgå at tilslutte cylindrene direkte på røremaskinens monteringsarm. Cylindrene skal altid indsættes inde i riveenheden på rivejernet med cylindere.
- Klingen på cylindrene er skarp. Vær yderst forsigtig, når du håndterer den.
- Hold fingrene på afstand af åbningerne.
- Undlad at berøre rivejernet med cylindere, mens det er i funktion.
- Anvend ikke rivejernet med cylindere til andre formål, end de angivne.

## 3.3 Sådan anvendes rivejernet med cylindere

1. Skær de madvarer, der skal hakkes, i stykker som passer til størrelsen på den øverste åbning på rivejernet riveenhed.
2. Placér riveenheden på rivejernet med cylindere i monteringsarmen, som findes på røremaskinen. Indsæt den ønskede cylinder inde i riveenheden på rivejernet med cylindere.
3. Indsæt stikket til røremaskinen i stikkontakten og vælg hastighed **4**.
4. Anvend stopperen for at gøre det lettere at indsætte madvarerne i rivejernet riveenhed. Sørg for ikke at presse for hårdt, for ikke at skade rivejernet med cylindere.
5. Flyt hastighedsgrebet på røremaskinen til 'O' (OFF) for at standse betjeningen.



# Anvendelse

## Valg af cylinder

Cylinder	Egnet til
 Grovhakning	Grøntsager og frugt, tørret, skrællede frugt, chokolade, oste og osteskorper.
 Mellemfin hakning	Rå grøntsager, frugt, tørret frugt uden skal samt bløde oste.
 skæring af tykke eller mellemfine skiver	Kartofler, løg, rå grøntsager og frugt.



## 4 Rengøring og vedligeholdelse

### 4.1 Vejledning



**Ukorrekt anvendelse**  
**Fare for dødeligt elektrisk stød**

- Fjern stikket fra stikkontakten inden rengøring af apparatet, redskaberne og tilbehøret.



**Ukorrekt anvendelse**  
**Risiko for skader på overfladerne**

- Brug ikke dampstråler til rengøring af rivejernet med cylindere.
- Brug ikke rengøringsprodukter, som indeholder klor, ammoniak eller blegemiddel.
- Brug ikke skurepulver eller ætsende rengøringsmidler (f.eks. pulverprodukter, pletfjernere og stålsvampe).
- Anvend ikke skrappe eller slibende rengøringsmidler eller skarpe metalskrabere.

### 4.2 Rengøring af rivejernet med cylindere

Rivejernet enhed, stopperen og cylindrerne skal vaskes i hånden i lunkent vand og neutral sæbe.

Tør alle dele på rivejernet med cylindere helt, inden de lægges væk eller genmonteres.