

Bäste kund,

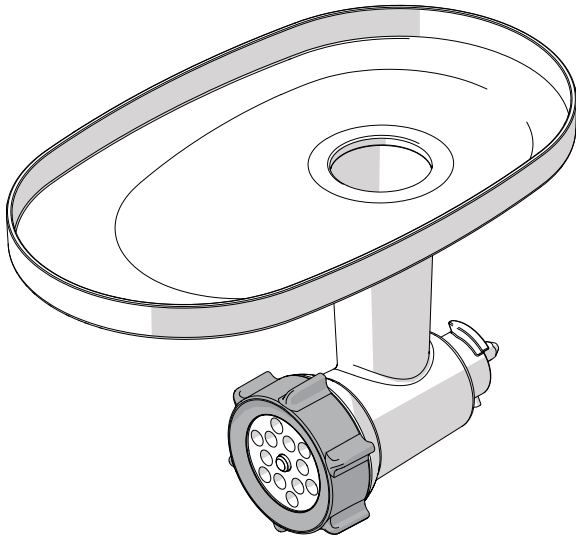
Vi vill tacka dig för att du köpt en produkt från Smeg.

Genom att välja en av våra produkter har du valt en apparat som är resultatet av en unik stil, en innovativ teknisk design och en känsla för detaljer.

Denna apparat passar perfekt med andra Smeg-produkter samtidigt som den även för sig själv ger en särskild känsla av stil i ditt kök.

Vi hoppas att du kommer att uppskatta din nya hushållsapparat till fullo.

För mer information om produkten: [www.smeg50style.com](http://www.smeg50style.com) eller [www.smeg.com](http://www.smeg.com).



SMMG01  
Tillbehör multikvarn

<b>1 Anvisningar</b>	<b>136</b>
1.1 Introduktion	136
1.2 Bruksanvisning	136
1.3 Avsedd användning	136
1.4 Allmänna säkerhetsanvisningar	137
1.5 Tillverkarens ansvar	139
1.6 Avfallshantering	139
<b>2 Beskrivning</b>	<b>140</b>
2.1 Beskrivning av apparaten	140
2.2 Beskrivning av delar	141
2.3 Tillbehör som medföljer	142
<b>3 Användning</b>	<b>143</b>
3.1 Före den första användningen	143
3.2 Montering av kvarnkroppen	143
3.3 Montering i köksassistentens fäste	145
3.4 Användning av multikvarnen	147
3.5 Användning av korvtillsatsen	148
3.6 Användning av kebbe-tillsatsen	149
<b>4 Rengöring och underhåll</b>	<b>150</b>
4.1 Anvisningar	150
4.2 Rengöring av ytorna	150
4.3 Rengöring av multikvarnen	150

Vi rekommenderar dig att noga läsa denna bruksanvisning som innehåller all den information som behövs för att bevara apparatens utseende och funktion.

För mer information om produkten: [www.smeg.com](http://www.smeg.com)

Tillverkaren förbehåller sig rätten att genomföra alla de ändringar som anses nödvändiga för att förbättra de egna produkterna utan att meddela detta i förväg. De illustrationer och beskrivningar som finns i denna bruksanvisning är vägledande och därmed inte bindande.



# Anvisningar

## 1 Anvisningar

### 1.1 Introduktion

Viktig information för användaren:

#### Anvisningar



Allmän information om bruksanvisningar, säkerhet och avfallshantering.

#### Beskrivning



Beskrivning av multikvarnen.

#### Användning



Information om användning av multikvarnen.

#### Rengöring och underhåll



Information om korrekt rengöring och underhåll av multikvarnen.



Säkerhetsanvisning



Information



Röd

### 1.2 Bruksanvisning

Denna bruksanvisning utgör en del av multikvarnen och ska förvaras i sin helhet och alltid finnas inom räckhåll under hela multikvarnens livstid.

### 1.3 Avsedd användning

- Multikvarnen är endast avsedd för hushållsbruk.
- Använd endast multikvarnen tillsammans med köksassistenten från tillverkaren.
- Använd multikvarnen inomhus och skyddad från väder.
- Man kan använda multikvarnen för att mala kött, ost, torkad frukt utan skal, fisk, torrt bröd och så vidare för att göra till exempel fyllningar, skorpmjöl och paté.
- Man kan använda multikvarnens tillsatser för att stoppa korv eller laga kebbe.
- Använd inte multikvarnen till något annat än vad den är avsedd för.
- Multikvarnen får inte användas av personer (inklusive barn) med nedsatt fysisk eller mental förmåga, eller med bristfällig erfarenhet eller kunskap, såvida de inte övervakas eller instrueras av vuxna med ansvar för deras säkerhet.



## 1.4 Allmänna säkerhetsanvisningar

Multikvarnen är ett tillbehör till köksassistenten.

Följ alla säkerhetsanvisningar för en säker användning av multikvarnen.

- Läs noga denna bruksanvisning som medföljer köksassistenten innan du använder multikvarnen.
- Använd inte multikvarnen om köksassistentens nätsladd eller kontakt är skadad, eller om köksassistenten ramlat ner på golvet eller skadats på något sätt.
- Man ska koppla bort apparaten från eluttaget om man lämnar den oövervakad och innan man utför arbete gällande montering, demontering och rengöring.
- Det är inte tillåtet för barn att använda denna apparat.
- Håll apparaten och nätsladden utom räckhåll för barn.
- Barn som är över 8 år får använda denna apparat om de övervakas och instrueras angående en säker användning av apparaten och de förstår de risker som är förbundna med användningen.
- Man får inte låta barn utföra rengörings- och underhållsarbete, såvida de inte är över 8 år och under konstant uppsyn.
- Om apparaten går sönder ska den repareras av en kvalificerad tekniker.



## Anvisningar

### Vad gäller apparaten och multikvarnen

- Dra ut apparatens stickkontakt från eluttaget efter varje användningstillfälle och före rengöring.
- Använd inte multikvarnen om köksassistentens nätsladd eller kontakt är skadad, eller om köksassistenten ramlat ner på golvet eller skadats på något sätt.
- Använd inte multikvarnen om den är skadad.
- Lämna inte multikvarnen oövervakad när den är i drift.
- Gör inga ändringar på multikvarnen.
- Försök aldrig reparera multikvarnen själv eller utan att anlita en kvalificerad tekniker.
- När säkerhetsspärren är inaktiverad (nedsänkt motorhuvud) ska man inte montera, ta bort eller byta ut redskapen.
- Tryck inte ner maten i tråget med händerna. Använd stöten.
- Hackskivorna och skärkorset är vassa föremål. Var ytterst försiktig när du hanterar dem.
- Använd inte fingrarna för att ta bort matrester från skivorna medan apparaten är i drift. Risk för skärskada!
- Maten får inte innehålla kärnor, nötter eller andra hårda bitar.
- Låt tillagad mat svalna innan du hackar den eftersom den ökade konsistensen ger ett bättre resultat vid hackning.
- Undvik kontakt med rörliga delar i samband med drift. Se till att hålla händer, hår, kläder, spatlar och andra föremål på avstånd från multikvarnen för att undvika personskador och skador på köksassistenten och multikvarnen.
- Låt apparaten svalna före rengöring.
- Använd inte andra tillbehör än de som avses och levereras av tillverkaren. Att använda delar, verktyg och tillbehör som inte är i original kan orsaka personskador och skador på köksassistenten och multikvarnen.
- Använd inte starka diskmedel för att diska eller vassa föremål för att ta bort eventuella rester från skålen, redskapen och multikvarnen.
- Håll barn under uppsyn och se till att de inte leker med apparaten.
- Stäng av köksassistenten innan du monterar eller demonterar multikvarnen.
- Avlägsna inte multikvarnen medan köksassistenten är i drift. Se till att hastighetsväljaren är placerad i läge 0 (OFF).
- Låt multikvarnen svalna innan rengöring.
- Använd inte starka rengöringsmedel eller vassa skrapor när du diskar och rengör multikvarnen.
- Placera inte föremål på multikvarnen.



## 1.5 Tillverkarens ansvar

Tillverkaren avsäger sig allt ansvar för skador på personer eller föremål som orsakats av att man:

- använt multikvarnen till något annat än vad den är avsedd för;
- inte har läst bruksanvisningen;
- missbrukat hela eller delar av multikvarnen;
- använt reservdelar som inte varit i original;
- inte har följt säkerhetsanvisningarna.

## 1.6 Avfallshantering

**Uttjänta apparater får inte slängas tillsammans med hushållsavfall.** I enlighet med gällande lagstiftning ska uttjänta apparater lämnas in till återvinningscenter för separat insamling. Detta möjliggör en återvinning av värdefulla material från gamla apparater och skyddar miljön. För ytterligare information kontakta lokala myndigheter eller personal vid återvinningsstationerna.

Vid tillverkning av multikvarnens emballage används återvinningsbara och icke förorenande material.

- Lämna in emballagen till lämpliga återvinningsstationer för separat insamling.



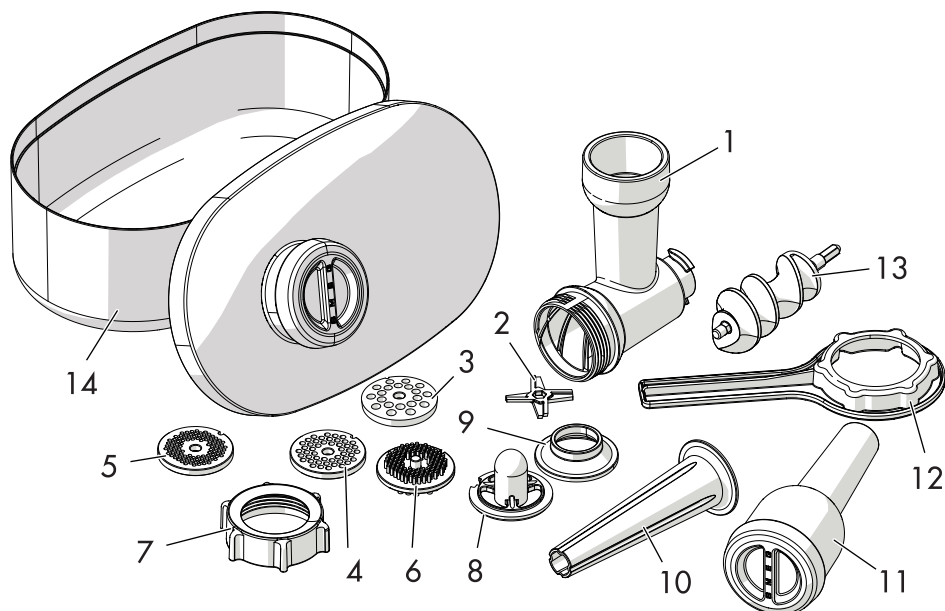
### Plastemballage Fara för kvävning

- Lämna inte emballaget eller delar av det utom synhåll.
- Låt inte barn leka med plastpåsar som ingår i emballaget.



## 2 Beskrivning

### 2.1 Beskrivning av apparaten



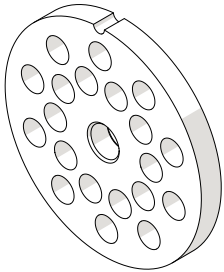
#### SMMG01 - Multikvarnstillsets

- |  |  |
|--|--|
| 1 Multikvarnstruktur   | 8 Stöd för kebbe-tillsats och korvtillsats |
| 2 Skärkors   | 9 Kebbe-tillsats                           |
| 3 Hackskiva för grov hackning  | 10 Korvtillsats                            |
| 4 Hackskiva för medelgrov hackning   | 11 Stöt med lock                           |
| 5 Hackskiva för fin hackning   | 12 Nyckel till låsmutter                   |
| 6 Tillbehör i silikon för rengöring av<br>hackskivorna för medelgrov och fin<br>hackning | 13 Snäckskruv                              |
| 7 Låsmutter  | 14 Tråg/Behållare med lock                 |



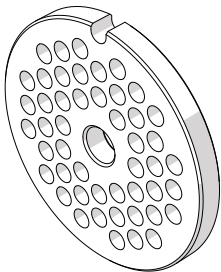
## 2.2 Beskrivning av delar

### Hackskiva för grov hackning



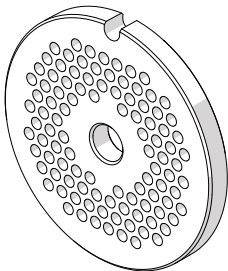
Används för att hacka och mala grönsaker och göra salsa.

### Hackskiva för medelgrov hackning



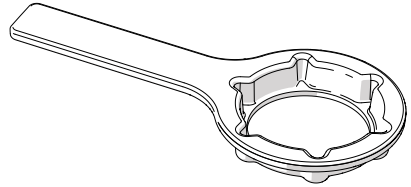
Används för att mala rått eller tillagat kött, kompakta grönsaker, torkad frukt utan skal och ost.

### Hackskiva för fin hackning



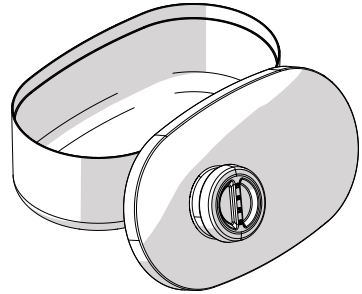
Används för att mala rått kött eller tillagat kött, för att göra paté och skorpmjöl.

### Nyckel till låsmutter



Gör det enklare att fästa och ta loss muttern.

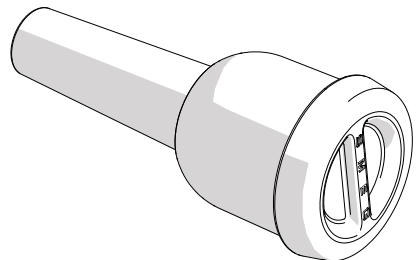
### Tråg/Behållare med lock



Används för att förvara maten medan man arbetar.

Kan även användas för förvaring av multikvarnen och dess tillbehör efter användning.

### Stöt med lock



Används för att trycka ner maten som ska malas i själva multikvarnen.

Fungerar även som förvaringsutrymme för tillbehör som inte används (skivor, korvtillsats) och som då placeras inuti den.

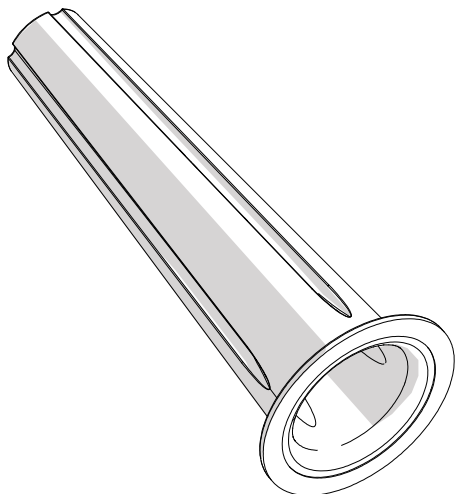




## Beskrivning

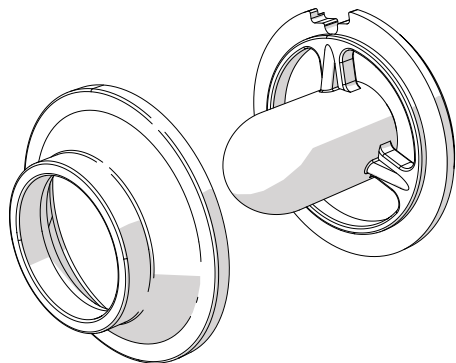
### 2.3 Tillbehör som medföljer

#### Korvtillsats



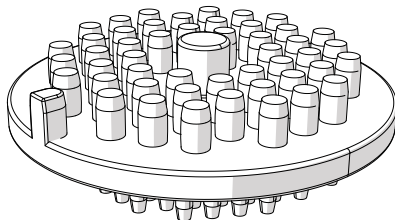
Används för att stoppa korv.

#### Kebbe-tillsats



Gör det enklare att tillaga och fylla kebbe-bullar.

#### Tillbehör i silikon för rengöring av hackskivorna för medelgrov och fin hackning



Används för rengöring av hackskivorna.

**i**

De tillbehör som förutses komma i kontakt med mat är tillverkade av material som överensstämmer med bestämmelser i gällande lagar.



## 3 Användning



### Fara för elektrisk stöt

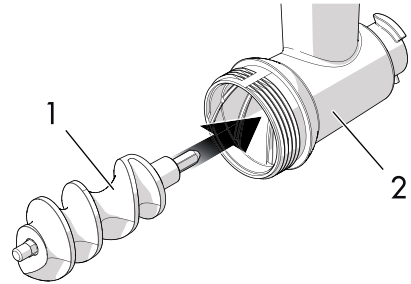
- Sätt i köksassistentens kontakt i ett jordat eluttag som överensstämmer med gällande bestämmelser.
- Mixtra inte med jordningen.
- Använd inte en adapter.
- Använd inte en förlängningsladd.
- En försummelse av dessa anvisningar kan leda till livsfara, en olycka eller en elektrisk stöt.

### 3.1 Före den första användningen

1. Avlägsna eventuell skyddsfilm från multikvarnens in- och utsida.
2. Avlägsna eventuella etiketter från multikvarnen.
3. Rengör multikvarnen (se "4 Rengöring och underhåll").

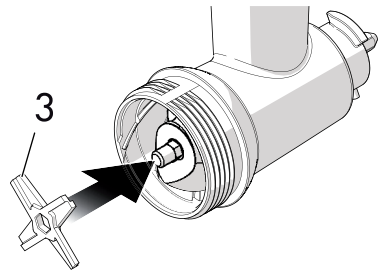
### 3.2 Montering av kvarnkroppen

1. För in snäckskraven (1) i kvarnkroppen (2).



### Hur man monterar hackskivorna

1. Trä på skärkorset (3) på änden av snäckskraven samtidigt som du håller den vassa delen vänd utåt.



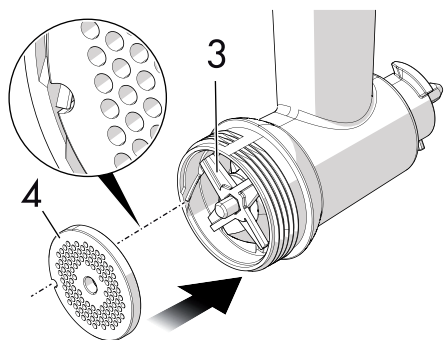
### Vassa delar Risk för skärskada

- Skärkorset är vasst. Var ytterst försiktig.

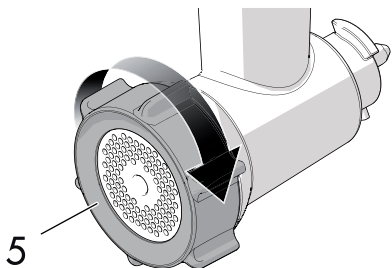


## Användning

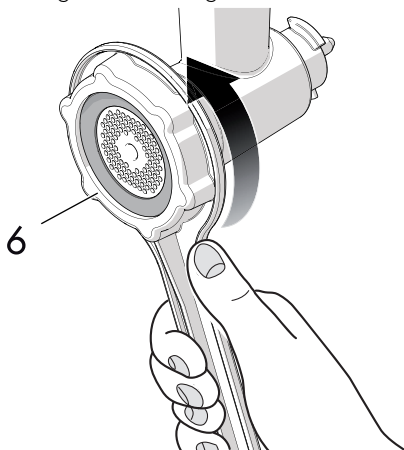
2. Placera en av tre medföljande hackskivor (4) på skärkorset (3). Välj hackskiva utifrån den grovlek som önskas.



3. Skruva fast låsmuttern (5) på kvarnkroppen, eventuellt med hjälp av den särskilda nyckeln. Dra inte åt för mycket.



4. För att ta av hackskivan lossar man låsmuttern, eventuellt med hjälp av den särskilda nyckel som medföljer (6). Var försiktig vid hantering av skärkorset.



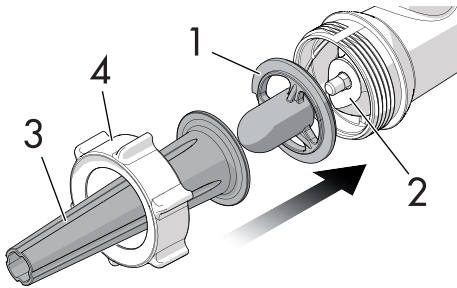
Vassa delar  
Risk för skärskada

- Skärkorset är vasst. Var ytterst försiktig.



## Hur man monterar korvtillsatsen

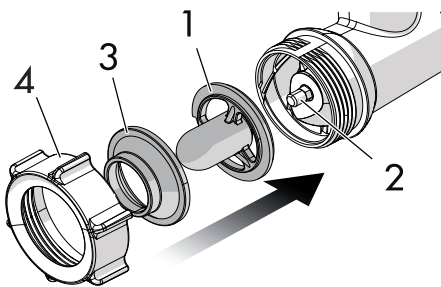
1. Trä på stödet för korvtillsatsen (1) på änden av snäckskraven (2).
2. Fäst korvhornet (3) på stödet för korvtillsatsen (1).



3. Trä på låsmuttern (4) och fixera den vid kvarnkroppen utan att dra åt för mycket.

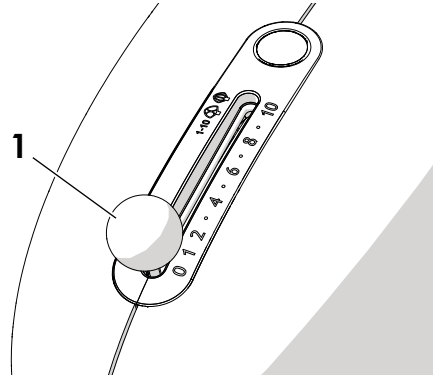
## Hur man monterar kebbe-tillsatsen

1. Trä på stödet för kebbe-tillsatsen (1) på änden av snäckskraven (2).
2. Fäst kebbe-tillsatsen (3) på stödet för kebbe-tillsats (1).
3. Trä på låsmuttern (4) och fixera den vid kvarnkroppen utan att dra åt för mycket.

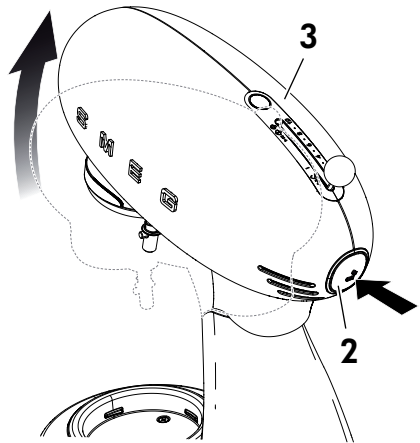


## 3.3 Montering i köksassistentens fäste

1. Stäng av köksassistenten genom att växla köksassistentens hastighetsväljare (1) till läge '0' (OFF).



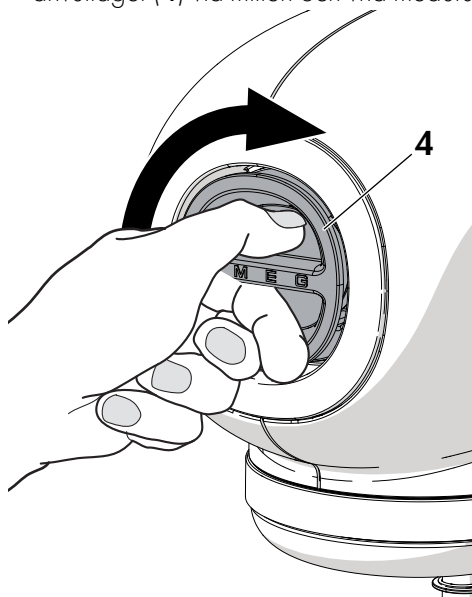
2. Koppla ut kontakten ur eluttaget.
3. Tryck ned knappen för frikoppling (2).
4. Håll knappen nedtryckt och höj huvudet (3). Följ rörelsen med handen.
5. Avlägsna eventuella standardtillbehör (degkrok, ballongvisp, platt visp) som monterats.



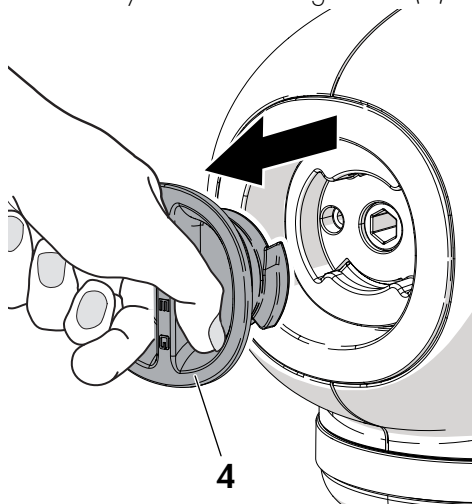


## Användning

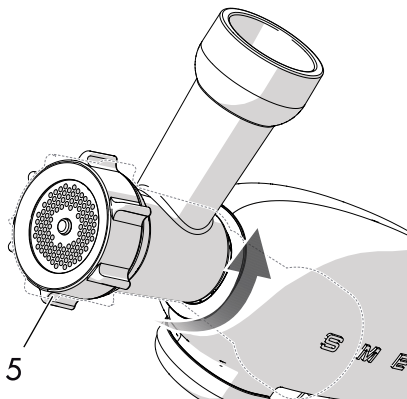
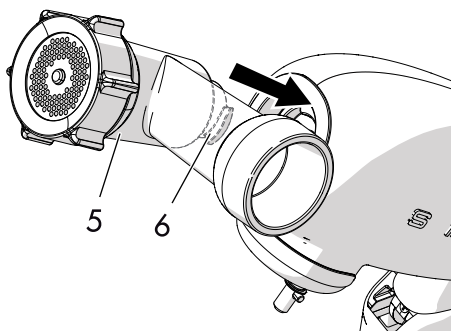
6. Ta tag i skyddet till det frontplacerade drivttaget (4) vid mitten och vrid medurs.



7. Dra ut skyddet för att avlägsna det (4).



8. För in multikvarnen (5) längs skenan som sitter i drivttaget (6) och vrid den 60°.



9. Sänk ner köksassistentens huvud samtidigt som du håller knappen för frikoppling nedtryckt och följer med huvudets rörelse med handen.



10. Placera tråget (7) på den övre delen av multikvarnen och placera köksassistentens skål (8) eller multikvarnens tråg nedanför tillsatsen för att samla upp det malda köttet.



## 3.4 Användning av multikvarnen

1. Tina maten helt innan du maler den.
2. Skär maten i stavar eller bitar och lägg dem i tråget.
3. Placera köksassistentens skål eller multikvarnens tråg nedanför multikvarnen för att samla upp den malda maten.
4. Koppla in köksassistentens kontakt i eluttaget och välj hastighet **4**.
5. Använd stöten för att enklare föra ner maten i själva multikvarnen. Var försiktig att inte trycka för hårt eftersom det kan skada multikvarnen.
6. Vrid köksassistentens hastighetsväljare vid '0' (OFF) för att stoppa driften.

## Välja hackskiva

Hackskiva	Lämplig för
<p>Malning, grov</p> 	Ragu och fyllningar med rått kött, fisk, skalad torr frukt, grönsaker.
<p>Malning, medelgrov</p> 	Ragu och fyllningar med rått kött, fisk, skalad torr frukt, ost, grönsaker, torkat bröd.
<p>Malning, fin</p> 	Fyllningar med rått kött, tillagat kött för beredning av köttbullar eller timbaler med potatismos, fyllningar till kebbe, paté och torkat bröd.



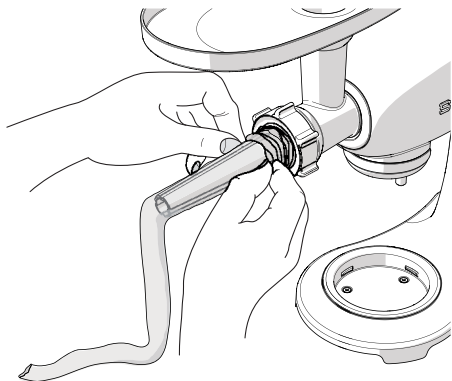
Delar i rörelse

**Fara för personskador och skador på apparaten.**

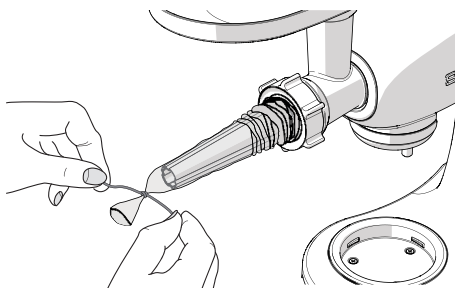
- Skärkorset är vasst. Var ytterst försiktig när du hanterar det.
- Håll fingrarna på avstånd från öppningarna.
- Rör inte vid multikvarnen när den är i drift.
- Använd inte multikvarnen på annat sätt än det avsedda.

## 3.5 Användning av korvtillsatsen

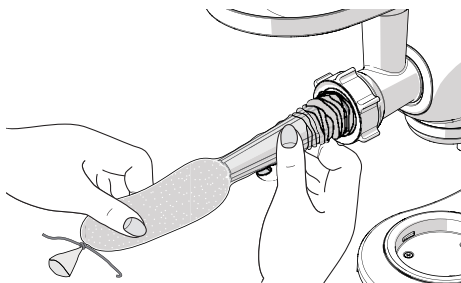
1. Förbered korvfyllningen med hjälp av multikvarnen enligt vad som beskrivs i punkt "3.4 Användning av multikvarnen".
2. Smörj korvhornet med matolja och trä på skinnet på hornet.



3. Förslut skinnets ände med tråd.



4. Koppla in köksassistentens kontakt i eluttaget och välj en låg hastighet.
5. Använd stöten och för ner det malda köttet i tråget i långsam takt. Var försiktig att inte trycka för hårt eftersom det kan skada multikvarnen.
6. Håll ihop änden av skinnet med ena handen och tryck in fyllningen i skinnet. Var noga att inte fylla skinnet för mycket.
7. Vrid skinnet för att forma korvar.

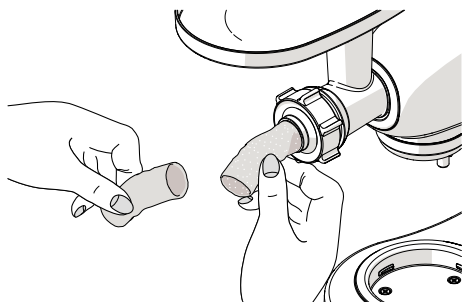


8. Vrid köksassistentens hastighetsväljare vid '0' (OFF) för att stoppa driften.



## 3.6 Användning av kebbe-tillsatsen

1. Används för att göra fyllningar till kebbe-bullar.
2. Koppla in köksassistentens kontakt i eluttaget.
3. Använd stöten för att trycka ner fyllningen i själva multikvarnen.
4. Placera köksassistentens hastighetsväljare till läge **1**.
5. Låt fyllningen passera genom tillsatsen och avlägsna den för hand så fort den är i önskad storlek för att utgöra fyllningen i en kebbe.



6. Vrid köksassistentens hastighetsväljare vid '0' (OFF) för att stoppa driften.

## Bra tips vid hackning och korvstopning

**Mala kött:** Mal oxkött två gånger för att få en jämnare och mörare produkt.

**Mala bröd:** Använd torrt bröd eller bröd som i förväg har torkats i ugnen för att göra skorpmjöl.

**Stoppa korv:** Om man använder naturliga skinn måste man låta dem ligga i blöt i kallt vatten i 30 minuter för att avlägsna överskottet av salt. Skölj skinnen upprepade gånger under rinnande kallt vatten.

Tryck inte ner för mycket malt kött i skinnet utan lämna plats för att korven ska kunna vrida sig i mindre ringar och sedan kunna expandera vid tillagning.

Använd en tandpetare eller nål för att sticka hål om det bildas lufffickor.



### Felaktig användning

### Risk för skador på tillbehöret

- Använd inte multikvarnen eller korvtillsatsen för att mala eller stoppa produkter som skiljer sig från de som förutses.



### Risk för matförgiftning

- Låt inte färska ingredienser som mejeriprodukter o.s.v. ligga ute ur kylan i mer än en timme.





## 4 Rengöring och underhåll

### 4.1 Anvisningar



**Felaktig användning**  
**Fara för elektrisk stöt**

- Dra ut stickkontakten ur eluttaget före rengöring av apparaten och dess redskap och tillbehör.



**Felaktig användning**  
**Risk för skador på ytor**

- Använd inte ångstrålar för att rengöra multikvarnen.
- Använd inte rengöringsmedel som innehåller klor, ammoniak eller blekmedel.
- Använd inte rengöringsmedel som innehåller slipmedel eller frätande ämnen (som t.ex. pulver, fläckborttagare eller stålull).
- Använd inte slipande eller sträva material eller vassa metallskrapor.

### 4.2 Rengöring av ytor

För att bevara ytor i gott skick ska man rengöra dem efter varje användningstillfälle.

Använd en mjuk trasa eller en mikrofibertrasa för att rengöra ytor.

### 4.3 Rengöring av multikvarnen

Demontera multikvarnen helt och använd den särskilda nyckeln för att lossa låsmuttern som sitter fastskruvad på kvarnkroppen.

Man kan ta bort rester från hackskivorna med hjälp av rengöringstillbehöret i silikon som finns inne i stötlocket.

Tillbehöret utgörs av två profiler som passar perfekt med respektive hackskiva som ska rengöras.



Kvarnkroppen, snäckskraven, låsmuttern, skärkorset och hackskivorna kan inte diskas i diskmaskin utan måste diskas för hand med en neutral tvål och ljummet vatten.

De andra delarna kan diskas i diskmaskin.

Torka alla multikvarnens delar noga innan du placerar tillbaka dem eller monterar dem igen.

