



Instructiehandleiding



Libretto di Istruzioni (IT)

Instruction booklet (EN)

كتيب التعليمات (AR)

Mode d'emploi (FR)

Bedienungsanleitung (DE)

Instruktionsvejledning (DA)

Manual de instrucciones (ES)

Instrukcja (PL)

Manual de Instruções (PT)

Instructiehandleiding (NL)

Bruksanvisning (NO)

Руководство по эксплуатации (RU)

Instruktionshandbo (SV)

WAARSCHUWINGEN!

INSTALLATIE

- **Lees de instructies aandachtig vooraleer de kap te installeren en/of te gebruiken.**
- De fabrikant wijst alle verantwoordelijkheid af voor schade te wijten aan een onjuiste installatie of een installatie die niet volgens de regels van de kunst is uitgevoerd.
- Het is aanbevolen om alle handelingen met betrekking tot het installeren en het afstellen door gekwalificeerd personeel te laten uitvoeren.
- Wanneer de kap uit de verpakking is gehaald, moet u controleren of die intact is. Indien het product beschadigd is, mag u het niet gebruiken: wendt u tot het assistentienetwerk van Smeg.
- Vooraleer aansluitingen uit te voeren, moet u controleren of de netspanning overeenkomt met de spanning die vermeld staat op het etiket met de kenmerken, dat zich vanbinnen in het toestel bevindt.
- Voer toestellen van Klasse 1 moet u controleren of de elektrische installatie van de woning een correcte aarding garandeert.
- De minimale afstand tussen de kookplaat en het onderste deel van de kap moet minstens 750mm bedragen bij gaskookplaten en 650mm bij elektrische kookplaten.
- De aangezogen lucht mag niet geleid worden naar een buis gebruikt voor afvoer van rook afkomstig van toestellen die met gas worden gevoed.
- Sluit de uitgang van de lucht die door de kap wordt aangezogen aan op een afvoer voor rookgassen met een geschikte binnendiameter, die niet minder dan 120 mm mag zijn.
- •Voorzie altijd voldoende verluchting van het lokaal wanneer de kap of toestellen die op gas werken tegelijk worden gebruikt.
- Indien de voedingskabel beschadigd is, moet die door de constructeur of door zijn technische assistentiedienst worden vervangen, of in ieder geval toch door iemand met gelijkaardige kwalificatie om alle risico's te vermijden.
- Respecteer de wettelijke voorschriften betreffende de afvoer van de te evacueren lucht tijdens de aanzuigende werking van de kap.

GEBRUIK

- Niet koken of frituren op een wijze waarbij vrije vlammen met grote intensiteit kunnen ontstaan, die door de kap in werking aangetrokken kunnen worden en op die manier brand kunnen veroorzaken.

- Niet onder de keukenkap flamberen; brandgevaar
- De kap mag gebruikt worden door kinderen jonger dan 8 jaar en door mensen met beperkte lichamelijke, zintuiglijke of mentale capaciteiten, of zonder ervaring of de nodige kennis, mits zij onder toezicht staan of instructies hebben gekregen betreffende het veilige gebruik van het toestel en de gevaren inherent aan dit gebruik ten volle hebben begrepen.
- Kinderen moeten onder toezicht staan zodat ze niet met het toestel kunnen spelen
- **“AANDACHT:** De toegankelijke delen kunnen zeer heet worden indien ze gebruikt worden samen met kooktoestellen”

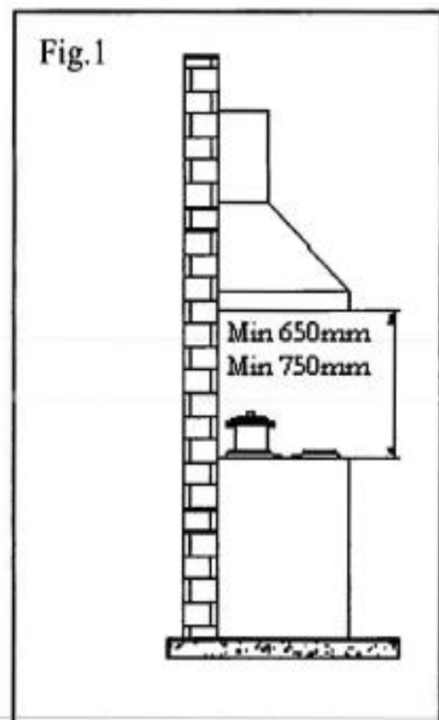
ONDERHOUD

- Vooraleer werkzaamheden voor onderhoud of reiniging uit te voeren, moet u het toestel van de elektrische voeding loskoppelen.
- Voer een strikt onderhoud van de filters uit volgens de intervallen die door de constructeur zijn aanbevolen.
- Om de oppervlakken van de kap te reinigen, volstaat het om een vochtige doek en wat neutraal schoonmaakmiddel te gebruiken.
- De schoonmaak en het onderhoud die door de gebruiker moeten worden uitgevoerd, mag niet door kinderen worden uitgevoerd als die niet onder toezicht staan;
- **DE CONSTRUCTEUR WIJST IEDERE VERANTWOORDELIJKHEID AD IN GEVAL BOVENSTAANDE AANWIJZINGEN NIET WORDEN NAGELEefd.**

GEBRUIK:

- Dit toestel werd ontworpen op gebruikt te worden als AANZUIGKAP (evacuatie van de lucht naar buiten) of FILTERKAP (recirculatie van de lucht binnen).
- AANZUIGVERSIE: Om de kap in aanzuigversie te stellen, sluit u de opening van de motor met behulp van een vaste of flexibele buis met geschikte binnendiameter, die niet kleiner dan 120 mm mag zijn, rechtstreeks aan op de externe afvoer om dampen of geuren te evacueren.
NB. Verwijder eventuele actieve koolstoffilters om geuren weg te nemen.
- FILTERVERSIE: Indien er geen mogelijkheid bestaat om naar buiten af te voeren, kan de kap in een filterversie worden omgebouwd. In deze versie worden de dampen door de actieve koolstoffilters om geuren weg te nemen gezuiverd en terug in de omgeving in circulatie gebracht via de zijdelingse verluchttingsroosters van de schoorsteen.

INSTRUCTIES VOOR DE INSTALLATIE:



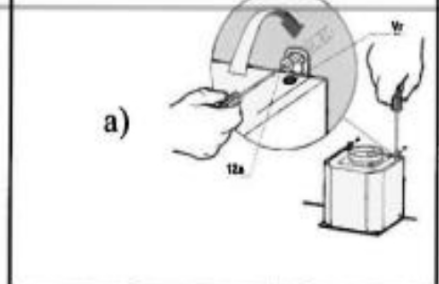
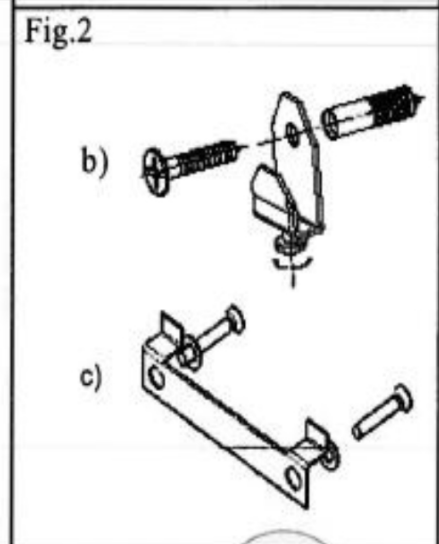
De kap wordt geleverd met alle accessoires die voor de installatie nodig zijn. **De minimale afstand tussen het onderste vlak van de kap en de kookplaat moet minstens 750 mm bedragen bij gaskookplaten en 650mm bij elektrische kookplaten** (Fig. 1). **Indien de opening van de motor met een terugslagklep voor rookgassen is uitgerust, moet u controleren of die vrij kan openen en sluiten.**

Het is aanbevolen om onderstaande handelingen te volgen voor een vlotte installatie:

- 1) De kap moet ten opzichte van de kookplaat gecentreerd worden.
- 2) Afhankelijk van het model van de kap zijn verschillende installatiewijzen voorzien. Bepaal uw bevestigingssysteem, te kiezen uit de volgende wijzen (Fig.2):
 - a) 2 nivellerende haken met bevestiging met meegeleverde expansiepluggen
 - b) Nivellerende beugel achteraan met bevestiging met meegeleverde expansiepluggen
 - c) Nivellerende verankeringen op motorbox met bevestiging met meegeleverde expansiepluggen
 - d) Raadpleeg de specifieke installatiebijlage voor de modellen met eiland.

N.B.: De bevestigingsystemen a) en b) worden aan de achterkant van de kap ingebracht in de gaten L1 (Fig. 4).

- 3) Verwijder de vetfilters, plaats de kap op de muur en teken de referentiepositie af van de gaten voor de verankering van de bijhorende bevestigingsystemen.
- 4) Neem de kap weg van de muur en boor nu de 2 gaten die u eerder heeft afgetekend
- 5) Veranker het bevestigingssysteem op de muur door de expansieplug vast te zetten
- 6) Teken de gaten L2 op de muur af om de pluggen veilig in de gaten te bevestigen. (pluggen zijn meegeleverd)
- 7) Hang de kap aan het bevestigingssysteem (fig. 2) en voer de nivellering uit met behulp van de stelschroef (fig. 2).
- 8) Zet de kap veilig vast door de twee expansieschroeven van de gaten L2 helemaal vast te draaien



SYSTEMEN MET LUCHTAANSLUITING:

AANZUIGVERSIE: Sluit op de uitgang van de opening van de motor de leiding aan voor uitstoot van rookgassen met een binnendiameter D.150 mm. Indien de uitstootleiding een diameter D.120 mm heeft, moet u de meegeleverde specifieke reductieflens (F) gebruiken. De diameter van de uitstootleiding mag niet kleiner dan 120 mm zijn.

Aandacht: als de kap van een actieve koolstoffilter is voorzien, dan moet u die eerst wegnemen (zie pag. 8)

Fig.4

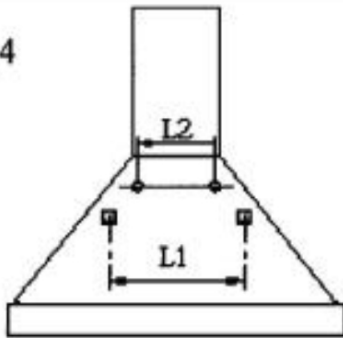


Fig.5

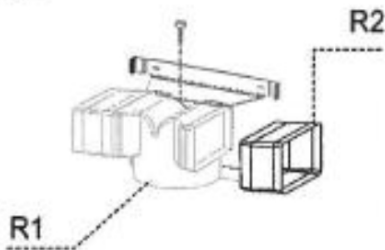
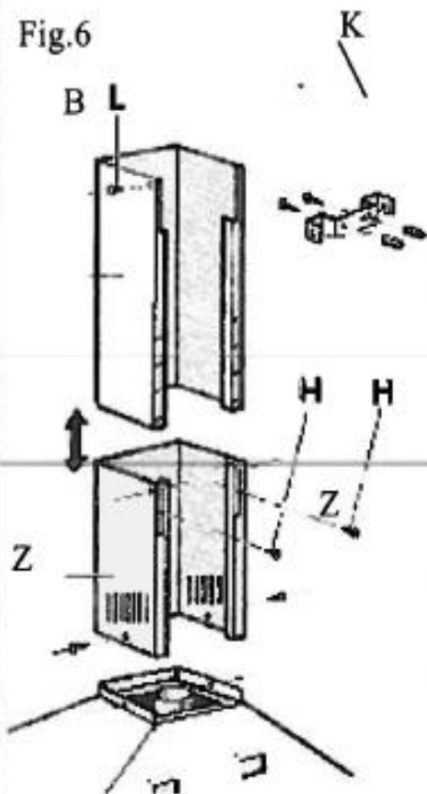


Fig.6



FILTERVERSIE:

Laat de opening van de motor vrij. Installeer de actieve koolstoffilters zoals op pag.8 geïllustreerd.

Als de kap niet van een actieve koolstoffilter is voorzien, dan moet u er een afzonderlijk aankopen bij het dichtstbijzijnde erkende Smeg-centrum.

Bij bepaalde modellen is standaard een groep koppelingen voorzien (fig.5) die via expansiepluggen op de muur moeten worden bevestigd, op een geschikte hoogte om de luchtstroom te kanaliseren ter hoogte van de spleten van de afvoerpijp. Steek de verlengstukken R2 aan de zijkant op de koppeling R1. Sluit de koppeling R1 aan op de uitgang van de romp van de kap met behulp van een buis met een diameter van D.150mm.

- **MONTAGE AFVOERPIJPEN (fig. 6):**

Plaats de beugel van de afvoerpijp (K) op de gewenste bovenste limiet.

Teken de twee gaten op de muur voor de bevestiging van de beugel. Boor de gaten en bevestig de beugel met de meegeleverde expansiepluggen.

Plaats de groep afvoerpijpen zorgvuldig op de kap. Bevestig de onderste afvoerpijp met de schroeven Z op de kap. Schuif de bovenste afvoerpijp aandachtig uit tot aan de bovenste limiet.

Blokkeer de bovenste afvoerpijp met de schroeven L op de beugel van de afvoerpijp K.

- **ELEKTRISCHE AANSLUITING**

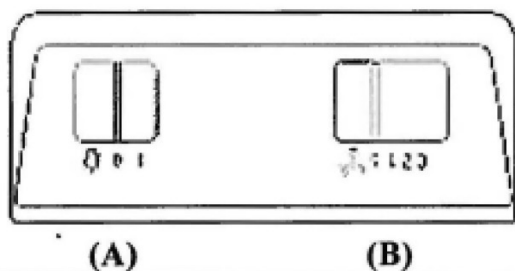
Het is aanbevolen dat de werkzaamheden voor de elektrische aansluiting worden uitgevoerd door een gekwalificeerde installateur.

In geval van een elektrische aansluiting rechtstreeks op het net, moet u tussen het toestel en het net een bipolaire schakelaar plaatsen men minimum 3mm opening tussen de contacten, afgestemd op de belasting en in overeenstemming met de geldende normen.

INSTRUCTIES VOOR HET GEBRUIK:

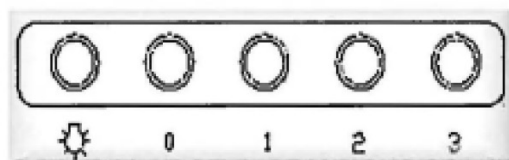
• GROEP MET COMMANDO'S

Voor een optimaal en efficiënt gebruik van het product is het aanbevolen om de kap enkele minuten te starten vooraleer u begint te koken en de werking minstens 15 minuten na het einde van het koken te laten verder duren of in ieder geval tot alle dampen en geuren zijn verdwenen. Om de kap te starten moet u eerst het type commando van de kap identificeren en daarna de betreffende instructies volgen:



SLIDER:

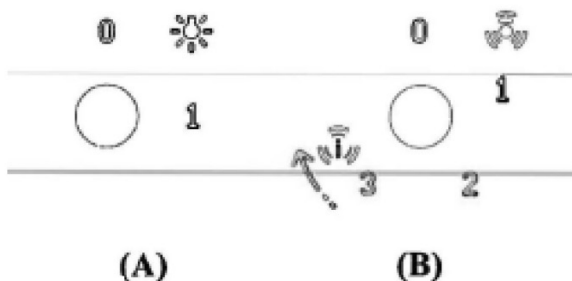
- Cursor (A) verlichting AAN/UIT
- Cursor (B) met vier standen:
Pos.0: Motor UIT
Pos1/2/3: AAN/Snelheidsregeling



ELEKTROMECHANISCH KNOPPENPANEEL:

- Toets lampen AAN/UIT
- Toets motor UIT
- Toets inschakeling/snelheidregeling van de kap

DRAAIKNOPPEN:



- **Draaiknop (A):** verlichting AAN/UIT (0-1)
- **Draaiknop (B):**
 - **0** Stand motor UIT
 - **1-2-3** Snelheidsregeling van de kap
 - Activering getimede intensieve snelheid

Getimede intensieve werking:

De getimede intensieve werking is de werkwijze waarbij de kap gedurende een beperkte tijdsspanne zijn maximale vermogen geeft. De getimede intensieve snelheid van de kap wordt geactiveerd door de knop (B) vanuit stand 3 rechtsonder te draaien. Wanneer de getimede intensieve snelheid eenmaal geactiveerd is, keert de knop automatisch naar stand 3 terug. De intensieve snelheid kan gedeactiveerd worden door het commando (B) opnieuw linksom te draaien. Na het verstrijken van de ingestelde tijd voor de intensieve

snelheid, wordt default de derde snelheid als actief hersteld.

CAPACITIEF KNOPPENPANEEL 2 DIGITS 10 TOETSEN:



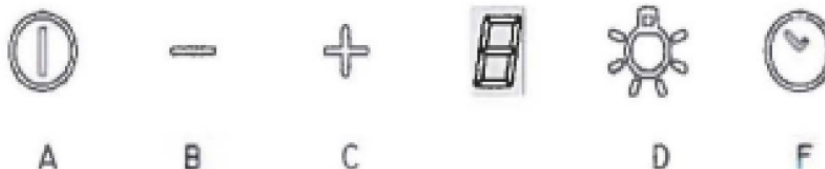
Schakelbord met commando's

Toets	Functie	Display
A	Zet de aanzuigmotor aan/uit	Geeft de ingestelde snelheid weer
B	Vermindert de werkingssnelheid.	Geeft de ingestelde snelheid weer
C	Verhoogt de werkingssnelheid.	Geeft de ingestelde snelheid weer
D	Activeert de intensieve snelheid vanuit eender welke snelheid, ook wanneer de motor uit staat, deze snelheid is getimed en op het einde van deze ingestelde tijd keert het systeem terug naar de voordien ingestelde snelheid. Geschikt om maximale emissies van kookdampen op te vangen.	Geeft afwisselend HI weer
	Als u de toets circa 5 seconden ingedrukt houdt wanneer alle belastingen (Motor+Lamp) uit zijn, wordt de toetsenblokkering geactiveerd / gedeactiveerd.	"- -" toetsenblokkering actief.
E	Functie 24U Activeert de motor op de eerste snelheid en zorgt ieder uur voor een aanzuiging gedurende 10 minuten.	Er verschijnt 24 en het puntje rechts onderaan knippert één keer per seconde, terwijl de motor in werking is. Wordt gedeactiveerd door op de toets te drukken.
	Als u de toets circa 5 seconden ingedrukt houdt wanneer alle belastingen (Motor+Lamp) uit zijn en de toets "B" wordt tijdens de animatie ingedrukt, wordt het alarm van de actieve koolstoffilters geactiveerd / gedeactiveerd.	Gedurende 5 seconden wordt een draaiende animatie weergegeven. "EF" knippert tweemaal tijdens de activering. "EF" knippert eenmaal tijdens de deactivering.
F	Delay-functie Activeert de automatische uitschakeling vertraagd met 30'. Geschikt om achtergebleven geurtjes verder weg te nemen. Activeerbaar vanuit elke willekeurige stand, wordt gedeactiveerd door de toets in te drukken of de motor uit te zetten.	De werkingssnelheid wordt weergegeven en het puntje rechts onderaan knippert
G	Wanneer het alarm van de filters in uitvoering is en de toets wordt circa 3 seconden ingedrukt, wordt de reset van het alarm uitgevoerd.	Na de procedure gaat de eerder weergegeven signalering uit. FF signaleert de noodzaak om de metalen vetfilters te wassen. Het alarm treedt in werking na 100 effectieve werkuren van de kap. EF signaleert de noodzaak om de actieve koolstoffilters te vervangen en ook de metalen vetfilters moeten gewassen worden. Het alarm treedt in werking na 200 effectieve werkuren van de kap.
H	Vermindert de intensiteit van de verlichting op cyclische wijze telkens de toets wordt ingedrukt.	
I	Schakelt het verlichtingssysteem op maximale intensiteit aan en uit.	
L	Vergroot de intensiteit van de verlichting op cyclische wijze telkens de toets wordt ingedrukt.	

Commando toetsenblokkering: het is mogelijk om de toetsen te blokkeren, bijvoorbeeld om het glazen oppervlak schoon te maken, wanneer de motor en de lampen van de kap uit staan. Wanneer de toets D circa 5 seconden ingedrukt wordt gehouden, kunt u de toetsenblokkering activeren of deactiveren; dit wordt altijd bevestigd met:

"- -" toetsenblokkering actief.

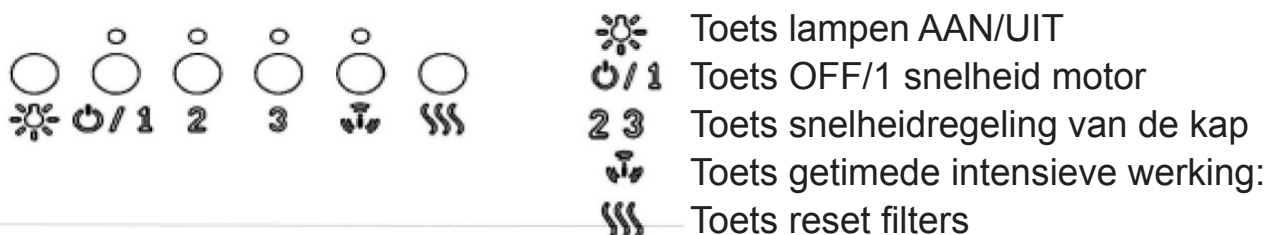
CAPACITIEF KNOPPENPANEEL 1 DIGIT:



SCHAKELBORD MET COMMANDO'S

TOETS	FUNCTIE	DISPLAY
A	DE AANZUIGMOTOR INSCHAKELEN / UITSCHAKELEN.	GEEFT DE INGESTELDE SNELHEID WEER
B	VERMINDERT DE WERKINGSSNELHEID	GEEFT DE INGESTELDE SNELHEID WEER
C	VERHOOGT DE WERKINGSSNELHEID ACTIVEERT DE GETIMEDE INTENSIEVE SNELHEID	GEEFT DE INGESTELDE SNELHEID WEER KNIPPERLICHT GETIMEDE INTENSIEVE SNELHEID
D	ZET HET VERLICHTINGSSYSTEEM AAN EN UIT	
F	ACTIVEERT DE AUTOMATISCHE UITSCHAKELING VERTRAAGD MET 15'	KNIPPERT

ELEKTRONISCH KNOPPENPANEEL SOFT TOUCH:




De getimede intensieve werking is de werkwijze waarbij de kap gedurende een beperkte tijdsspanne zijn maximale vermogen geeft.

De activering van de functie wordt weergegeven door het knipperen van de LED

ter hoogte van de toets. Na het verstrijken van de ingestelde tijd voor de intensieve snelheid, wordt default de derde snelheid als actief hersteld.

OPTIONELE FUNCTIES

- **GETIMEDE AUTOMATISCHE UITSCHAKELING:** Wanneer een van de toetsen motorsnelhedi (2-3) twee keren wordt ingedrukt, wordt de functie “Getimedede automatische uitschakeling” geactiveerd, die zowel de lampen als de motor van de kap na 10 minuten uitzet. Het activeren van deze functie wordt aangegeven door het knipperen van de LED onmiddellijk boven de ingedrukte toets.
- **WAARSCHUWING REINIGING FILTERS:** het gelijktijdig knipperen van de 4 LED's, (geprogrammeerd om te activeren na iedere 200u werking), wijst de gebruiker op de noodzaak om de filters te reinigen/te vervangen.

Door de Reset-knop  in te drukken, kunt u het tellen van de 200u opnieuw laten starten N.B. Het toevallig indrukken van de resettoets vóór de cyclus van 200 werkingsuren veroorzaakt geen reset van het geheugen om de filters te reinigen. Het is aanbevolen om de vetfilters iedere 200u te reinigen en om de actieve koolstoffilters iedere 200u te vervangen.

FUNCTIES EN ONDERHOUD:

Vooraleer interventies voor onderhoud en/of reiniging uit te voeren, moet u altijd de kap loskoppelen van de elektrische voeding.

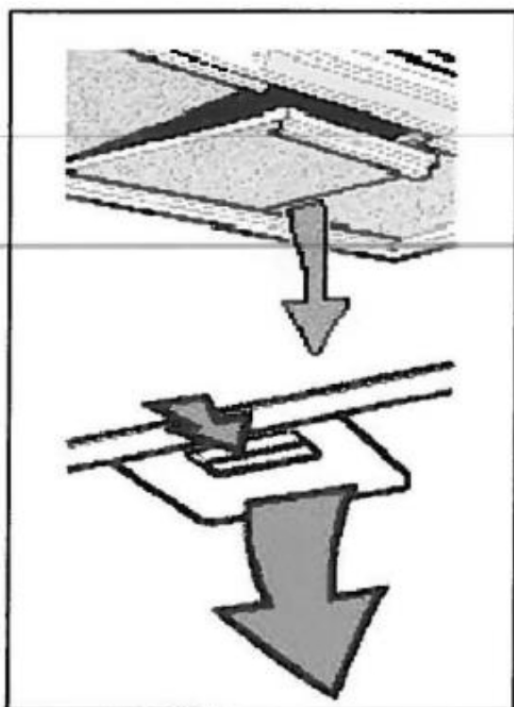
Een constante reiniging garandeert een goede werking en een lange levensduur van het toestel. Besteed bijzondere aandacht aan de vetfilters en aan de kappen die enkel filteren aan de hand van koolstoffilters.

N.B. Ophoping van vet in de filterende panelen benadeelt niet alleen het rendement van de kap, maar kan ook brandgevaar met zich meebrengen.

EXTERNE REINIGING

De externe en interne reiniging van de kap moet worden uitgevoerd met behulp van een vochtige doek en neutraal vloeibaar schoonmaakmiddel; u moet absoluut het gebruik van solventen of schurende producten vermijden. Het is aanbevolen om specifieke producten te gebruiken, volgens de instructies vermeld op het product. Het is aanbevolen om de reiniging van de kap uit te voeren door altijd mee met de richting van de afwerking van het oppervlak te wrijven.

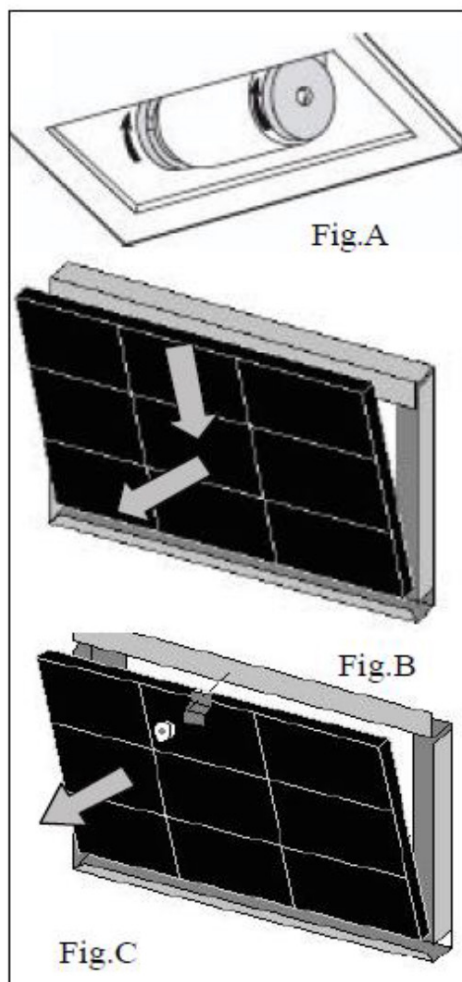
REINIGING METALEN FILTERS



Besteed bijzondere aandacht aan de de metalen vetfilterpanelen. Ophoping van vet in de filterende panelen benadeelt niet alleen het rendement van de kap, maar kan ook brandgevaar met zich meebrengen.

Om brand te voorkomen moeten de filter regelmatig worden gereinigd, minstens één keer per maand of vaker wanneer het toestel zeer intens wordt gebruikt. Wanneer u het model geïdentificeerd heeft van de kap in uw bezit, moet u één filter tegelijk wegnemen, zoals aangetoond in de afbeelding hiernaast. Was de filters zorgvuldig met neutraal schoonmaakmiddel, met de hand of in de vaatwasser. Wanneer u de filters opnieuw monteert, moet u erop letten dat de handgreep naar de buitenkant van de kap is gericht.

VERVANGING KOOLSTOFFILTERS: (alleen voor de filterversie)



Koolstoffilters kunnen geurtjes opnemen **tot de koolstoffen het verzadigingsniveau bereiken**. Ze kunnen niet worden gewassen en zijn niet regenereerbaar. Het is daarom aanbevolen om ze iedere zes maanden te vervangen, of vaker indien de kap bijzonder intensief wordt gebruikt.

Vooraleer interventies uit te voeren, moet u controleren of de kap van het elektriciteitsnet is losgekoppeld.

Om bij de actieve koolstoffilters te komen, moet u de metalen filters wegnemen zoals hierboven is aangegeven. Bepaal de kit met koolstoffilters die bij de kap is meegeleverd aan de hand van de afbeeldingen.

Voor de schijffilter volstaat het om de twee filters 90° te draaien, zoals in (afb.A) is aangegeven en daarna de filters uit hun zitting te halen.

In geval van een patroonfilter die met veren is bevestigd (afb.B), moet u een lichte druk uitoefenen om de weerstand van de veer te overwinnen en daarna de filter eruit halen.

Bij een patroonfilter geblokkeerd met beugel en knop met schroefdraad (afb.C) moet u de knop losschroeven, de blokkeerbeugel wegnemen en daarna de actieve koolstoffilter eruit halen. Monteer de koolstoffilters en metalen vetfilters opnieuw door de eerder uitgevoerde handelingen in omgekeerde zin uit te voeren. N.B. bij de kap met elektronische bediening moet u de functie waarschuwing reiniging filters resetten door op de voorziene toets **reset filters** te drukken.

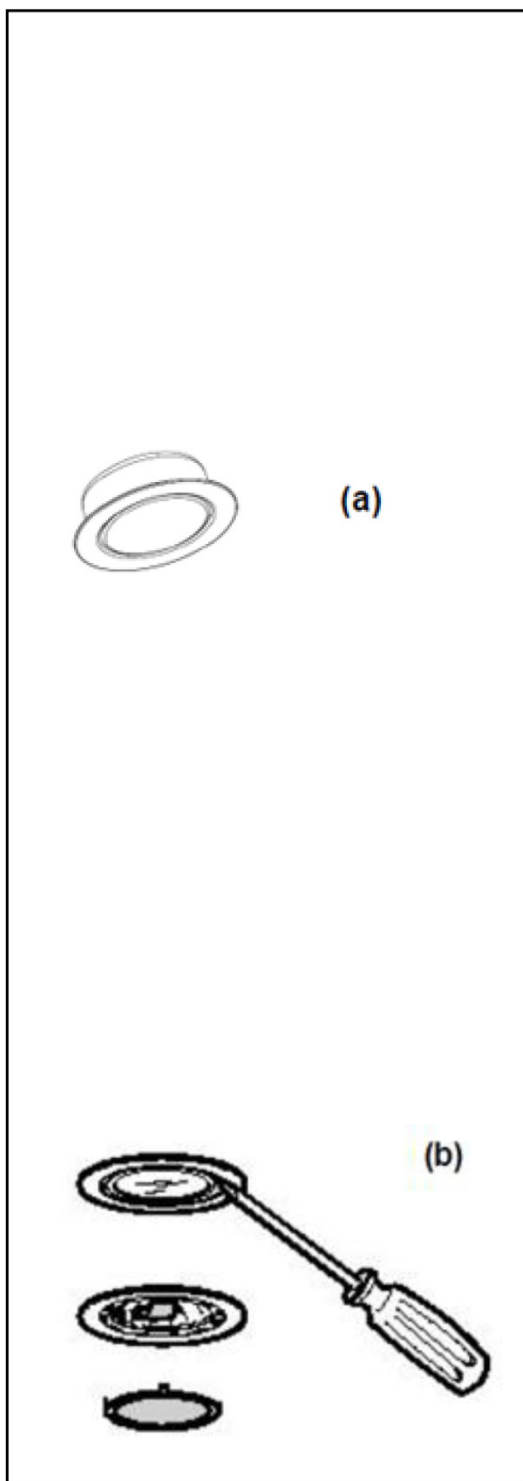
VERVANGING VAN LAMPEN:

Vooraleer interventies voor onderhoud en/of reiniging uit te voeren, moet u altijd de kap loskoppelen van de elektrische voeding.

Afhankelijk van het model kan de kap uitgerust zijn met verschillende soorten verlichting met LED-lampen of halogeenlampen.

a) LED-lampen: Lichtbronnen met LED-lampen garanderen een hoog aantal werkingsuren. Wanneer de lamp vervangen moet worden wegens slijtage of defect, moet u de hele lampmontuur vervangen. Wendt u in dit geval tot een gekwalificeerde assistentiedienst. Dit toestel is uitgerust met een witte LED-lamp klasse 1M in overeenstemming met de norm EN 60825-1: 1994 + A1:2002 + A2:2001; maximaal uitgezonden optisch vermogen@439nm: 7 μ W. Niet rechtstreeks in de lamp kijken met optische instrumenten (verrekijker, vergrootglas ...).

b) Halogeen: lampmetkoppeling G4, vermogen **20W** en spanning **12V**. Om de lamp te vervangen, moet u met een schroevendraaier de steuning verwijderen van het glas van de lampmontuur. Wanneer het glas weggenomen is, haalt u de defecte lamp uit de zitting. Monteer vervolgens de nieuwe lamp. Monteer het glas opnieuw op de lampmontuur en blokkeer met de ring.



VERWERKING VAN AEEA:



Krachtens art. 26 van het Italiaans wetsbesluit nr. 49 van 14 maart 2014 "Uitvoering van de richtlijn 2012/19/EU inzake afval van elektrische en elektronische apparatuur (AEEA)"

Het symbool van de doorkruiste vuilnisbak weergegeven op de apparatuur of op de verpakking geeft aan dat het product op het einde van zijn levensduur gescheiden van het ander afval afgedankt moet worden.

De gebruiker moet het toestel op het einde van zijn nuttige levensduur toevertrouwen aan geschikte gemeentelijke centra voor de gescheiden verzameling van elektrotechnisch en elektronisch afvalmateriaal.

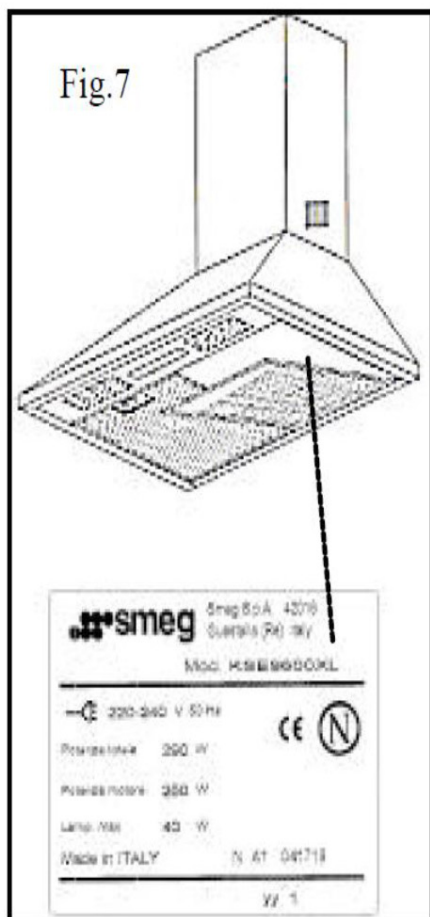
Als alternatief op het autonoom beheer kan de apparatuur die men wil afdanken overhandigd worden aan de verkoper bij aankoop van nieuwe gelijkaardige apparatuur.

De verkopers van elektronische producten met een verkoopprijs van minstens 400 m2 kunnen bovendien gratis en zonder koopplicht instaan voor de verwerking van elektronische producten met afmetingen kleiner dan 25 cm.

Een gepaste gescheiden inzameling met het oog op recyclage van de apparatuur, de verwerking en de milieuvriendelijke recyclage, dragen ertoe bij dat een mogelijke negatieve impact op het milieu en de gezondheid voorkomen worden, en bevorderen het hergebruik en/of de recyclage van de materialen waaruit de apparatuur samengesteld is.

GARANTIE EN TECHNISCHE ASSISTENTIEDIENST:

In de verpakking van de kap treft u naast deze handleiding voor gebruik en onderhoud ook de **Garantie van Smeg** aan. Gelieve de **Garantie van Smeg** te lezen voor alle volledige, exhaustieve informatie aangaande de garantie.



Bij een defect belt u **het unieke nummer van de klantendienst**

Service

199.135.135.*

of raadpleeg het telefoonboek van de hoofdplaats van de provincie onder het trefwoord **Smeg**; vermeld altijd:

- het model dat in de kap staat (afb.7)
- uw volledige adres
- uw telefoonnummer
- een beschrijving van de aard van het defect

* kostprijs 14 cent/min voor een oproep via een vast netwerk en gemiddeld 18 cent bij antwoord en 35 cent per minuut voor een oproep via een mobiel netwerk.

e-mail: servizio.clienti@smeg.it

website: www.smeg.it