



Instruktionsvejledning



Libretto di Istruzioni (IT)

Instruction booklet (EN)

كتيب التعليمات (AR)

Mode d'emploi (FR)

Bedienungsanleitung (DE)

Brugsvejledning (DA)

Manual de instrucciones (ES)

Instrukcja (PL)

Manual de Instruções (PT)

Instructiehandleiding (NL)

Bruksanvisning (NO)

Руководство по эксплуатации (RU)

Instruktionshandbo (SV)

ADVARSLER!

INSTALLATION

- **Læs brugsvejledningen med omhu, før installation og/eller brug af emhætten.**
- Fabrikanten fralægger sig ethvert ansvar for skader med udspring i ukorrekt installation eller installation i strid med brancheforskrifterne.
- Det anbefales at lade alle handlingerne omkring installation og justeringer udføre af kvalificeret personale.
- Kontrollér emhætten efter at have fjernet emballagen. Hvis produktet er beskadiget bør det ikke tages i brug, ren ret i stedet henvendelse til Smeg's servicecenter.
- Før der foretages nogen form for tilslutninger skal det kontrolleres, at spændingen på lysnettet svarer til spændingen angivet på etiketten med enhedens karakteristika, der er placeret indvendigt på apparatet.
- Kontrollér, at hjemmets elektriske anlæg er udstyret med en virkedyggtig jordforbindelse anlægget til apparater af Klasse I.
- Minimumsafstanden mellem emhætten og overfladen på komfur eller kogeplade skal være mindst 750mm ved brug af gasblus og 650mm ved brug af elektriske kogeplader.
- Udsuget luft må ikke føres til en kanal, der samtidig anvendes til udsugning fra gasforsynede apparater.
- Forbind emhættens udsugning til en udsugningskanal med en passende intern diameter, og ikke på under 120 mm.
- Der skal altid sørges for tilstrækkelig udluftning når emhætten og gasdrevne apparater anvendes på samme tid.
- Hvis forsyningskablet har taget skade skal det skiftes ud af fabrikanten eller dennes tekniske assistance, eller under alle omstændigheder af en person med lignende kvalifikationer, for at forebygge enhver risiko.
- Lovens forskrifter vedrørende udsugning af luft fra emhætten skal overholdes.

BRUG

- Der bør ikke laves mad eller frituresteges på en sådan måde, at der forekommer flammer af stærk intensitet. Disse kan via emhættens sug forårsage en alvorlig brandfare.
- Undlad at flambere under emhætten. Brandfare
- Emhætten kan anvendes af børn fra en alder på mindst 8 år, samt af

personer med nedsatte fysiske, sensoriske eller mentale evner, eller personer uden erfaring og det nødvendige kendskab, hvis de blot overvåges af andre, eller efter at have modtaget anvisninger om sikker brug af apparatet og fuldt ud forstået de hertil relaterede farer.

- Børn bør overvåges, for at undgå at de leger med redskabet.
- **“GIV AGT:** Emhættens tilgængelige dele kan blive meget varme, når de bruges med apparater til madlavning”

VEDLIGEHOLDELSE

- Før enhver form for vedligeholdelse eller rengøring, skal apparatet kobles fra strømforsyningen.
- Udfør en grundig og rettidig vedligeholdelse af filtrene i henhold til de af fabrikanten anbefalede intervaller.
- Ved rengøring af emhættens overflade er det tilstrækkeligt at anvende en fugtig klud og et mildt flydende rengøringsmiddel.
- Rengøring og vedligeholdelse bør udføres af bruger, og må aldrig udføres af børn uden tilsyn.
- **FABRIKANTEN FRASKRIVER SIG ETHVERT ANSVAR HVIS OVENSTÅENDE ANVISNINGER IKKE OVERHOLDES.**

ANVENDELSE:

- Dette apparat er udviklet til brug som emhætte med udvendigt udtag eller som filtrerende anlæg hvor luften cirkulerer i rummet efter filtrering.
- **VERSION UDSUG:** For at anvende emhætten med udsug forbindes munden ved motoren, ved hjælp af et fleksibelt eller stift rør med tilstrækkelig indvendig diameter og ikke mindre end 120 mm, direkte til det eksterne udsug.
NB. Eventuelle aktive kulfiltre skal fjernes.
- **VERSION FILTRERING:** Hvis der ikke er mulighed for at forbinde emhætten til et eksternt udsug, kan emhætten omdannes til filtrerende anlæg. Når emhætten fungerer som filtrerende anlæg filtreres luften via et aktivt kulfilter, der fjerner lugt og fedt inden luften igen ledes ud i rummet gennem ventilationsriste på siden af emhætten.

INSTALLATIONSVEJLEDNING

Fig.1



Emhætten leveres med alle de nødvendige dele til korrekt installation. **Minimumsafstanden mellem emhætten og overfladen på komfur eller kogeplade skal være mindst 750 mm ved brug af gasblus og 650 mm ved brug af elektriske kogeplader** (Fig. 1). **Hvis motorens luftindtag er udstyret med en kontraventil for røg, skal det sikres at ventilen frit kan åbne og lukke sig.**

For nemt at kunne gennemføre installationen anbefales det at følge nedenstående anvisninger:

- 1) Emhætten skal placeres centralt i forhold til kogepladerne.
- 2) Arbejdsgangene under installationen afhænger af emhættens model. Find frem til det aktuelle monteringsystem blandt nedenstående (Fig.2):
 - a) Nr. 2 medfølgende, nivellerende ophæng med rawplugs
 - b) Medfølgende, nivellerende bagsidebøjle med rawplugs
 - c) Medfølgende, nivellerende forankring på motorboksen med rawplugs
 - d) Indhent oplysninger i det specifikke installationsbilag til modeller, der ophænges frit i rummet.

NB.: Monteringsystemerne a) og b) er anbragt på bagsiden af emhætten i hullerne L 1 (Fig. 4).

- 3) Fjern fedtfilterne og placer emhætten på væggen for at markere hvor der skal bores huller til forankring af det relevante fæstesystem.
- 4) Efter at emhætten er fjernet fra væggen, bores de to huller til monteringen
- 5) Fæstesystemet fastgøres på væggen med rawplugs, som skal strammes
- 6) Afmærk hullerne L2 på væggen, så emhætten monteres sikkert. (medfølgende rawplugs)
- 7) Hæng emhætten op på fæstesystemet (fig. 2) og niveller den ved at indvirke på justeringsskruen (fig. 2).
- 8) Emhætten monteres sikkert ved at skrue de to ekspansionsskrue L2 helt i bund

Fig.2

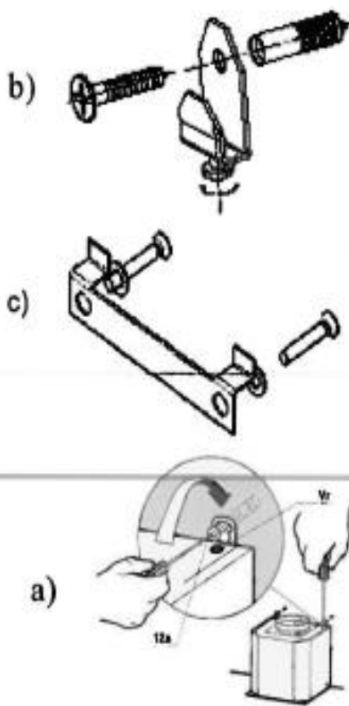
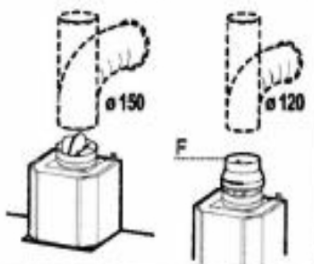


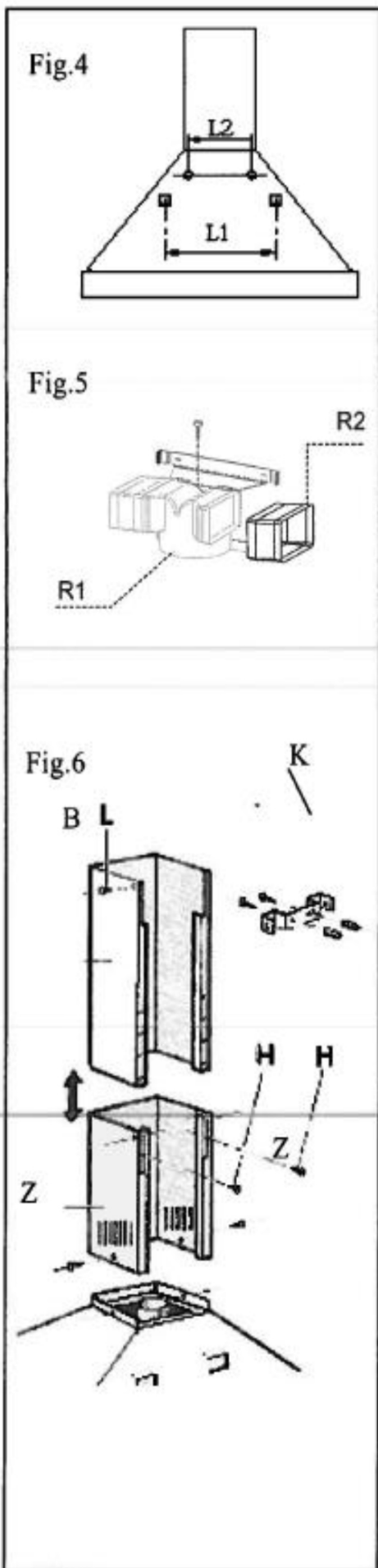
Fig.3



FORBINDELSER TIL LUFTUDTAG:

Version UDSUG: Rør til udsug med indvendig diameter på 150mm monteres på motorens åbning. Hvis rørets indvendige diameter er på 120mm, anvendes den medfølgende reducerende ring (F). Rør til udsug må ikke have indvendig diameter på under 120 mm.

Advarsel. Hvis emhætten er udstyret med aktivt kulfilter skal dette fjernes (se side 8)



Version FILTRERING:

Åbningen til motoren skal holdes fri. De aktive kulfiltre installeres som vist på side 8.

Hvis emhætten ikke er udstyret med aktive kulfiltre er det nødvendigt separat at anskaffe sådanne ved henvendelse til nærmeste autoriserede Smeg-forhandler.

På visse modeller medfølger som standard et sæt af rørstykker (fig.5) der skal monteres på væggen med ekspansionsdyvler i en sådan højde at luften fra emhætten ledes korrekt ud mod ristene på rørkappens sider. Forlængerne R2 monteres på siden af samlestykket R1. Forbind samlestykket R1 i udgangen på emhætten ved hjælp af et rør med diameter D. 150mm.

- **MONTERING AF RØRKAPPE (fig. 6):**

Kappens beslag (K) placeres i den ønskede højde. Der bores hul på væggen for montering af beslaget. Beslaget fastgøres med de medfølgende skruer og ekspansionsdyvler.

Rørkappens dele placeres forsigtigt på emhætten. Den nederste del af kappen monteres på emhætten med skruerne Z. Den øverste del af kappen trækkes forsigtigt ud indtil den ønskede længde.

Den øverste del af kappen fastgøres med skruerne L til kappens vægbeslag K.

- **ELEKTRISK TILSLUTNING**

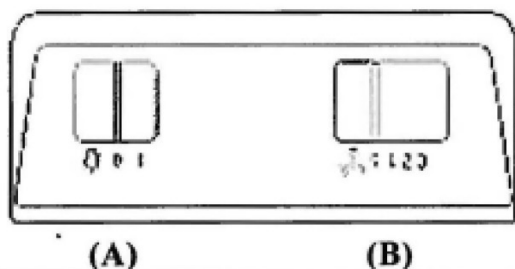
Det anbefales at de elektriske installationer udføres af autoriseret installatør.

Hvor det er nødvendigt at forbinde emhættens elektriske kabel direkte til strømforsyningen skal der indsættes en dobbeltpolet afbryder, med minimal åbning mellem kontakterne på 3 mm, med passende spændingsstyrke og som overholder gældende normer og standarder.

BRUGSVEJLEDNING:

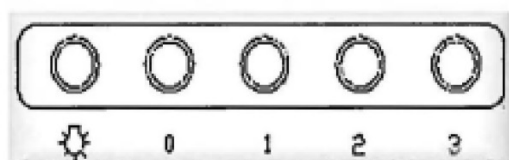
• KONTROLPANEL

For at opnå optimal udnyttelse og effektivitet af produktet er det tilrådeligt at starte for emhætten et par minutter, før madlavning påbegyndes samt at fortsætte med emhætten tændt i mindst 15 minutter efter endt tilberedning eller indtil damp og lugt er fuldstændig forsvundet. For at tænde for emhætten skal det rette kontrolpanel findes herunder og retningslijerne for det enkelte kontrolpanel følges:



SLIDER:

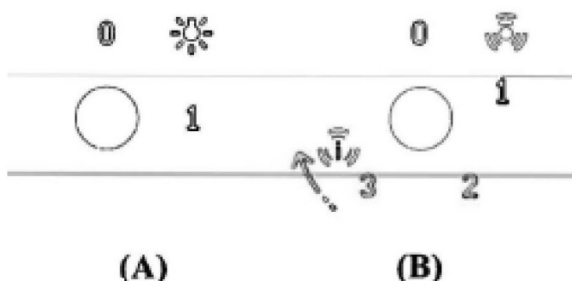
- Knap (A) ON/OFF belysning
- Knap (B) MED fire positioner:
Pos.0: OFF Motor
Pos1/2/3: ON/regulering af hastighed



MED TRADITIONELT TRYKKNAPPANEL:

- Tast ON/OFF belysning
- 0 Tast OFF motor
- 1-2-3 Tænde-/reguleringstast udsugningshastighed

MED DREJEKNAPPER:



- Drejeknap (A): ON/OFF belysning (0-1)
- Drejeknap (B):
 - o 0 Position OFF motor
 - o 1-2-3 Regulering af udsugningshastighed
 - Aktivering af intensiv hastighed tidsunderlagt

Funktionen intensiv tidsunderlagt:

Den intensive, tidsunderlagte funktion er den driftstilstand, hvor emhætten i en kort periode suger ved maksimal kraft. Den intensive, tidsunderlagte udsugning aktiveres ved at dreje drejeknappen (B) med urets retning fra position 3. Når den intensive, tidsunderlagte udsugning går i gang vender drejeknappen automatisk tilbage til position 3. Den intensive udsugning kan slås fra ved igen at dreje drejeknappen (B) med urets retning. Ved afslutningen af den tidsunderlagte intensive udsugning genoptager

emhætten hastighed 3.

MED MODERNE TRYKPANEL - 2 TRYK 10 TASTER:



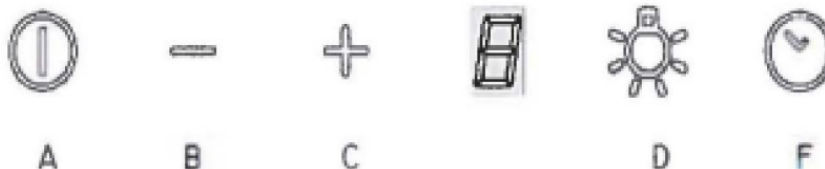
Oversigt kommandoer

Tast	Funktion	Display
A	Tænd/sluk udsug	Viser den valgte hastighed (sug)
B	Sænker hastigheden (suget)	Viser den valgte hastighed (sug)
C	Øger hastigheden (suget)	Viser den valgte hastighed (sug)
D	Aktiverer den intensive udsugning direkte fra enhver hastighed, også fra slukket tilstand. Udsugningen er tidsunderlagt og når tiden er gået vender emhætten tilbage til den forudgående hastighed. Egnede til at klare selv store mængder røg og damp fra madlavningen.	Viser HI blinkende
	Ved at holde tasten inde ca. 5 sekunder, når emhætten er slukket (motor og lys), aktiveres / inaktiveres tastlåsen.	"- -" Aktiv tastlås.
E	24-timers funktion Emhætten starter i laveste hastighed og kører 10 minutter en gang i timen.	Viser 24 og punktet fornedet til højre blinker en gang i sekundet mens emhætten er i funktion. Inaktiveres ved at trykke på tasten.
	Ved at holde tasten inde ca. 5 sekunder, når emhætten er slukket (motor og lys). Ved tryk på tasten "B" under animation, aktiveres / inaktiveres de aktive kulfiltres alarm.	Viser en cirkelbevægelse i ca. 5 sekunder. Blinker "EF" to gange ved aktivering Blinker "EF" én gang ved deaktivering
F	Forsinkelsesfunktion Aktiverer automatisk slukning efter 30 minutter. Egnede til fuldstændig fjernelse af resterende lugte. Forsinkelsesfunktionen kan aktiveres fra enhver indstilling og inaktiveres ved at trykke på tasten eller ved at slukke for emhætten.	Viser hastigheden (sug) og og pæren i bunden til højre blinker
G	Når alarmerne for de aktive kulfiltre lyder kan den standses ved at trykke ca. 3 sekunder på tasten.	Når alarmerne er slået fra slukkes også beskeden der fulgte med alarmerne: FF viser at det er nødvendigt at vaske de metalliske fedt-filtre. Alarmerne går i gang efter 100 driftstimer. EF viser at det er nødvendigt at udskifte de aktive kulfiltre samt at det er nødvendigt at vaske de metalliske fedt-filtre. Alarmerne går i gang efter 200 driftstimer.
H	Sænker belysningen ved hvert tryk på knappen i cyklisk funktion.	
I	Slukker og tænder for belysningen ved maksimal styrke.	
L	Øger belysningen ved hvert tryk på knappen i cyklisk funktion.	

Blokering af kontrolpanelet: Det er muligt at blokere kontrolpanelet for at udføre rengøring af emhætten og glasoverfladen, når denne er slukket. Kontrolpanelet kan aktiveres eller inaktiveres ved at holde tasten D inde cirka 5 sekunder, og det kan altid stoppes ved hjælp af:

“- -” Aktiveret tastlås.

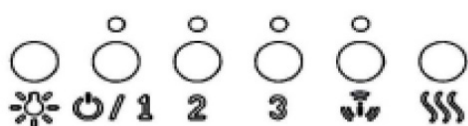
MED MODERNE TRYKPANEL 1 TRYK:



BETJENINGSPANEL

TAST	FUNKTION	DISPLAY
A	TÆNDE / SLUKKE UDSUGNINGEN	VISER DEN VALGTE HASTIGHED (SUG)
B	SÆNKER DEN VALGTE HASTIGHED	VISER DEN VALGTE HASTIGHED (SUG)
C	ØGER DEN VALGTE HASTIGHED AKTIVERER INTENSIV, TIDSUNDERLAGT UDSUGNING	VISER DEN VALGTE HASTIGHED INTENSIV, TIDSUNDERLAGT UDSUGNING BLINKER
D	TÆNDER OG SLUKKER FOR BELYSNINGEN	
F	AKTIVERER DEN AUTOMATISKE FORSINKEDE SLUKNING EFTER 15 MINUTTER.	BLINKER

ELEKTRONISK TRYKKNAPPANEL SOFTTOUCH



- Tast ON/OFF belysning
- Tast OFF/1 hastighed (sug)
- Tast regulering af hastighed (sug)
- Tast periodisk intensivt sug
- Tast reset filtre


Det periodiske intensive sug er funktionen hvor emhætten for en kort periode suger med maksimal kraft.

Aktiveringen af funktionen vises ved at LED pæren over tasten blinker Ved afslutningen

af det periodiske intensive sug genoptager emhætten hastighed 3.

TILVALGSFUKTIONER

- **TIDSINDSTILLET AUTOMATISK SLUKNING:** Ved at trykke to gange på en af tasterne for hastigheden (2-3) aktiveres den "Tidsindstillede automatiske slukning", der slukker for både sug og belysning efter 10 minutter. Aktiveringen af denne funktion vises ved at lysdioden, over tasten der blev trykket på, blinker.
- **FILTERRENSNINGSADVARSEL:** Hvis alle fire lysdioder blinker samtidig (dette er forprogrammeret til aktivering hver 200 time emhætten har været i funktion) betyder det at brugeren skal rense eller udskifte filtrene.

Ved tryk på tasten **Reset**  er det muligt at genstarte optællingen af de 200 timers drift. **NB.** Ved fejlagtigt tryk på nulstillingstasten inden de 200 timer er udløbet nulstilles tælleren ikke. Det er god brug at sørge for at rengøre fedt-filtrene hver 200 time og udskifte de aktive kulfiltre hver 200 time.

FUNKTIONER OG VEDLIGEHOLDELSE:

Inden der udføres nogen form for vedligeholdelse og/eller rengøring bør strømmen slukkes og stikket på emhætten trækkes ud.

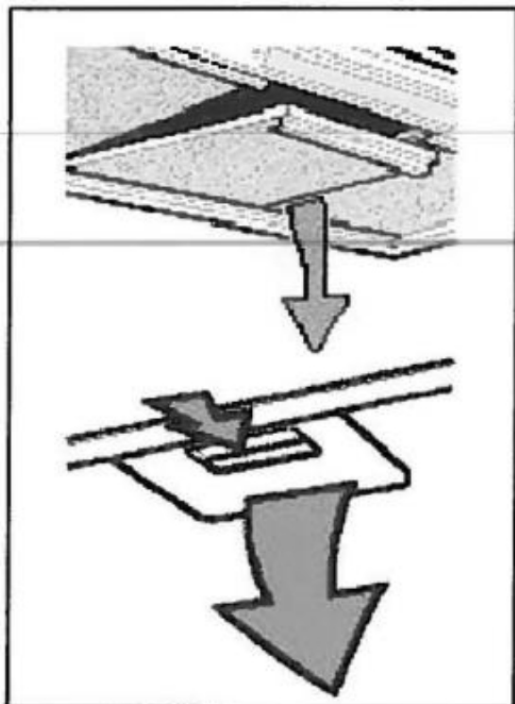
En konstant rengøring sikrer en god funktion og en lang levetid. Der skal være særlig opmærksomhed omkring fedt-filtrene og de emhætter der kun filtrerer og cirkulerer luften.

NB. Ophobning af fedt på indersiden af filteret og emhætten begrænser emhættens ydeevne og medfører risiko for brand.

UDVENDIG RENGØRING

Den udvendige og indvendige rengøring af emhætten skal udføres med en blød klud og et mildt, flydende rengøringsmiddel. Opløsningsmidler og skuremidler bør aldrig anvendes. Det kan anbefales at anvende specifikke rengøringsprodukter. Instruktionerne på rengøringsmidlet bør følges. Det anbefales at rengøre emhættens metalliske overflade ved at følge og føje metallet i den retning det er forarbejdet

RENGØRING AF METALLISKE FILTRE:

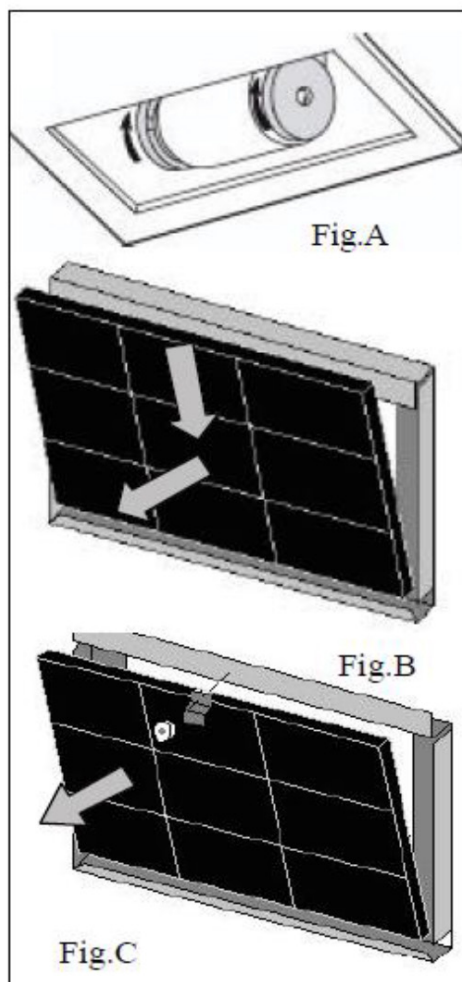


Der skal være ekstra opmærksomhed på rengøringen af panelerne med anti-fedt filtrene i metal. Ophobning af fedt på indersiden af filteret og emhætten begrænser emhættens ydeevne og medfører risiko for brand.

For at undgå brand skal filtrene rengøres jævnligt og mindst en gang om måneden, eller oftere i tilfælde af at emhætten bruges meget ofte.

Efter at have observeret den korrekte model, tages filtrene ud som vist på figuren til siden. Vask filtrene med omhu i et mildt rengøringsmiddel, i hånden eller i opvaskemaskinen. Filtrene monteres igen i emhætten. Vær opmærksom på at håndtagene på filtrene monteres udad mod brugeren.

UDSKIFTNING AF KULFILTRE: (Til enkelt filter udgave)



Kulfiltrene har evnen til at fastholde lugt, **indtil kullet har nået mætningsgraden**. De kan ikke vaskes eller fornyes; derfor anbefales det at udskifte dem mindst en gang hvert halve år eller hyppigere i tilfælde af en særlig hård anvendelse af emhætten.

Før arbejdet startes, sørg for at afbryde emhætten fra strømforsyningen.

For at få adgang til de aktive kulfiltre, skal metalfiltrene fjernes som beskrevet ovenfor. Ved hjælp af tallene, vær bekendt med kulfilter-sættet, der er inkluderet med emhætten.

Hvad angår filterskiven er det nok at dreje de to filtre 90°, som vist i fig.A, og derefter trække dem ud fra deres sæde.

Hvis et patronfilter er fastgjort med fjedre (fig.B) skal der udøves et tilstrækkeligt tryk til at overvinde modstanden i fjederen, og herefter trækkes filteret ud.

Hvis et patronfilter er fastgjort med fastlåst med et beslag og med gevindknop (fig.C), skrues knoppen ud, fjern låsebeslaget og træk herefter det aktive kulfilter ud. Genmonter kulfiltrene og fedt-filtrene af metal, ved at udføre de ovenstående handlinger i omvendt rækkefølge
NB: Nulstil kun filterrensingsadvarselsfunktionen på emhætten med elektronisk betjening, ved at trykke på den relevante knap **nulstil filter**.

UDSKIFTNING AF LAMPER:

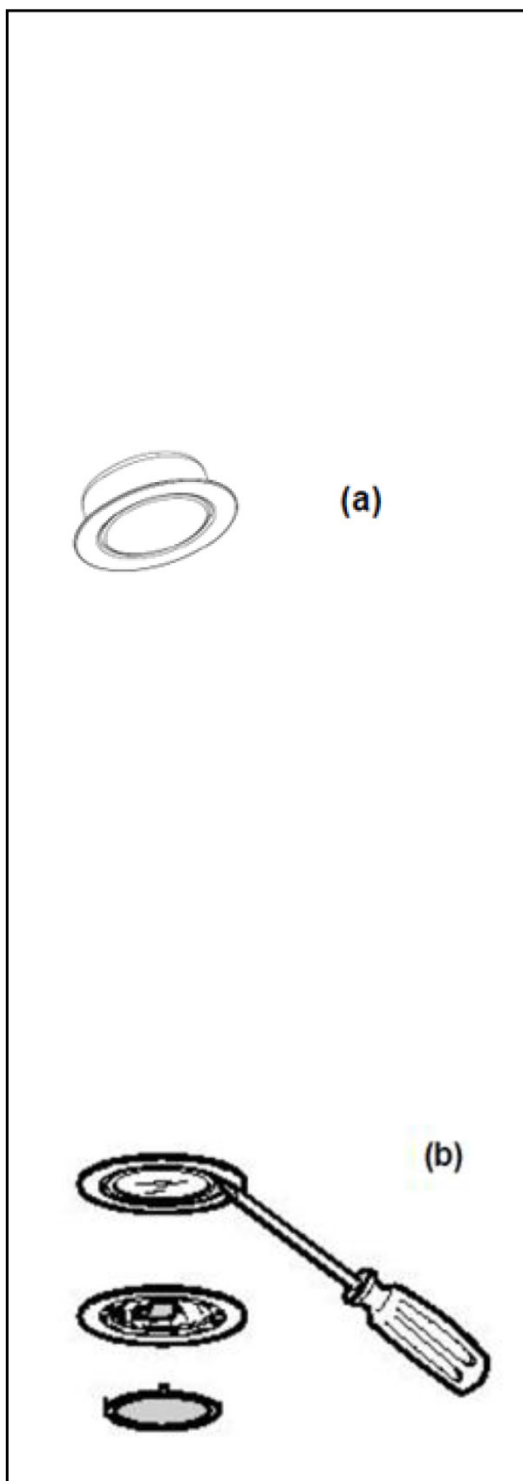
Afbryd altid emhætten fra strømforsyningen, før der udføres nogen form for vedligeholdelsesindgreb og/eller rengøring

Afhængigt af modellen kan emhætten være udstyret med forskellige typer af belysning, med lysdiode- eller halogenlamper.

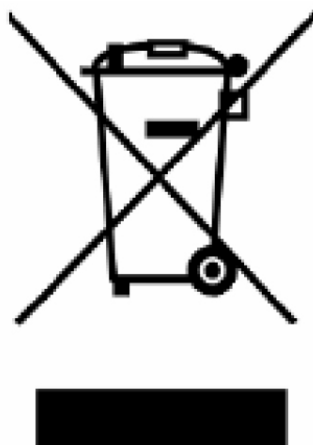
a) MED LYSDIODER: Lysdiode-lyskilderne garanterer et højt antal driftstimer. Skulle det blive nødvendigt at udskifte grundet slitage eller beskadigelse, skal hele lyssætningen (spotlightet) udskiftes. I dette tilfælde kontaktes kvalificeret teknisk bistand. Dette apparat er udstyret med hvid lysdiodebelysning af klasse 1M i henhold til standarden EN 60825-1: 1994 + A1:2002 + A2:2001; maksimal optisk udgangseffekt@439nm: 7 μ W.

Se aldrig direkte med optiske instrumenter (kikkert, forstørrelsesglas....).

b) Halogen: pære med G4 fatning, effekt **20W** og spænding **12V**. Fjern bæreringen på lyssætningens glas med en skruetrækker, når pæren skal udskiftes. Når glasset er fjernet, tages den defekte pære ud af sædet og den nye pære sættes i. Genmonter lyssætningens glas ved at fastgøre den med bæreringen.



BEHANDLING AF WEEE



I henhold til artikel 26 i det italienske lovdekret nr. 49 af 14. marts 2014 "Indarbejdning af direktiv 2012/19/EU om affald af elektriske og elektroniske apparater (WEEE)"

Symbolet med den overkrydsede spand på apparatet eller dets emballage, angiver at produktet ved endt levetid skal indsamles separat fra andet affald.

Bruger skal derfor overdrage apparatet ved endt levetid til egnede kommunale indsamlingscentre med separat indsamling af elektroteknisk og elektronisk affald.

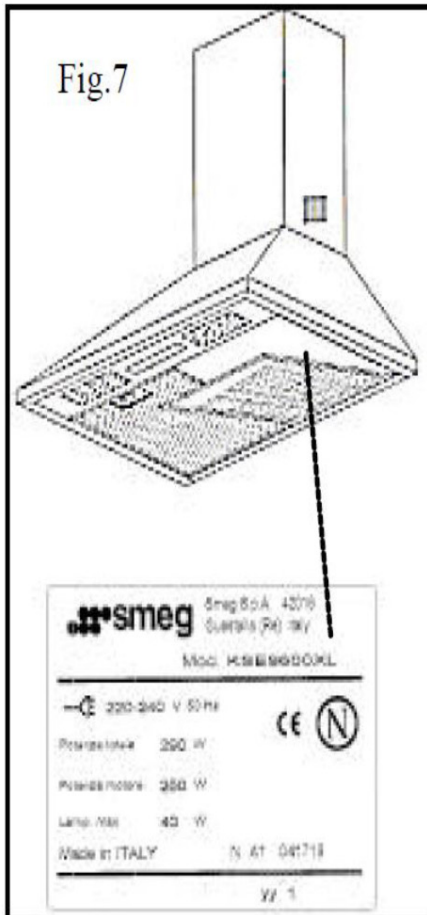
Som alternativ til selvstændig administration heraf, kan apparatet overdrages til bortskaffelse hos forhandleren, i forbindelse med køb af et nyt apparat af samme type.

Det er desuden muligt at aflevere elektroniske produkter med dimensioner på under 25 cm til bortskaffelse, hos forhandlere med et forretningsareal på mindst 400 m².

En korrekt separat indsamling til efterfølgende miljøvenlig genbrug, behandling og bortskaffelse af udtjente apparater, medvirker til at undgå mulig negativ påvirkning på miljø og sundhed og fremmer genbrug og/eller genanvendelse af de materialer apparaturet er fremstillet af.

GARANTI OG TEKNISK ASSISTANCE:

Emhættens indpakning indeholder, udover denne brugs- og vedligeholdelsesvejledning, også **Garantibeviset fra Smeg**. Indhent venligst komplette oplysninger om garantien i dette **Garantibevis fra Smeg**.



Kontakt, i tilfælde af fejlfunktion vores kunde servicenummer "Customer

Service"

199.135.135.*

eller find os i telefonbogen i den nærmeste provinsby under navnet Smeg. Oplys altid:

- om modellen, der er anført internt i emhætten (fig.7)
- Deres fulde adresse
- Deres telefonnummer
- En beskrivelse af fejlforholdet

* pris 14 cent/min fra fastnet og gennemsnitligt 18 cent pr. opkald plus 35 cent i minuttet fra mobiltelefoner.

e-mail ; servizio.clienti@smeg.it

web site: www.smeg.it