



## 1 Advertencias

### 1.1 Advertencias generales para la seguridad

#### **Daños a las personas**

- Este aparato y sus partes accesibles se calientan mucho durante su uso.
- No toque las resistencias durante su uso.
- Mantenga alejados a los niños menores de 8 años en el caso de que no estén continuamente vigilados.
- Los niños no deben jugar con el aparato.
- El uso de este aparato está permitido a los niños a partir de los 8 años de edad y a las personas con capacidades físicas, sensoriales o mentales reducidas o con falta de experiencia y conocimiento, supervisados o enseñados por personas adultas y responsables para su seguridad.
- Durante el uso del mismo no apoye sobre el aparato objetos metálicos como cuchillos, tenedores, cucharas y tapas.
- Apague el aparato después de su uso.
- No intente nunca apagar una llama/incendio con agua: apague el aparato y cubra la llama con una tapa o con una cubierta ignífuga.

- Las operaciones de limpieza y mantenimiento no deben ser efectuadas por niños sin vigilancia.
- La instalación y las operaciones de asistencia deben ser efectuadas por personal cualificado en el respeto de las normas vigentes.
- No modifique el aparato.
- No introduzca objetos metálicos puntiagudos (cubiertos o utensilios) en las ranuras.
- No intente nunca reparar el aparato personalmente o sin acudir a un técnico cualificado.
- No introduzca recipientes de plástico ni objetos inflamables.
- Si se dañara el cable de alimentación eléctrica, póngase inmediatamente en contacto con el servicio de asistencia técnica que se ocupará de sustituirlo.

#### **Daños al aparato**

- No utilice detergentes abrasivos o corrosivos (por ejemplo, productos en polvo, quitamanchas y estropajos metálicos).
- No se siente en el aparato.
- No utilice chorros de vapor para limpiar el aparato.
- No obstruya las aberturas ni las ranuras de ventilación y eliminación del calor.
- No utilice nunca el aparato para calentar la vivienda.



# Advertencias

## Para este aparato

- No se apoye ni se siente sobre el cajón abierto.
- Compruebe que no queden objetos atascados en el cajón.

## 1.2 Responsabilidad del fabricante

El fabricante declina toda responsabilidad por daños sufridos por personas o cosas ocasionados por:

- uso del aparato distinto al previsto;
- no observancia de las prescripciones del manual de uso;
- alteración incluso de una sola parte del aparato;
- utilización de repuestos no originales.

## 1.3 Función del aparato

- Este aparato debe utilizarse para el calentamiento de alimentos y de platos en entornos domésticos. Cualquier otro uso se considera inadecuado.
- El uso de este aparato está permitido a los niños a partir de los 8 años de edad y a las personas con capacidades físicas, sensoriales o mentales reducidas o con falta de experiencia y conocimiento, supervisados o enseñados por personas adultas y responsables para su seguridad.
- El aparato no ha sido concebido para funcionar con temporizadores externos o con sistemas de mando a distancia.

## 1.4 Eliminación



Este aparato debe desecharse separadamente de los otros residuos (directivas 2002/95/CE, 2002/96/CE, 2003/108/CE). El producto no contiene sustancias en cantidades tales como para ser consideradas peligrosas para la salud y el medio ambiente, en conformidad con las directivas europeas actuales.

Para desechar el aparato:

- Corte el cable de alimentación eléctrica y quítelo junto con la clavija.



### Tensión eléctrica Peligro de electrocución

- Desactive la alimentación eléctrica general.
- Desconecte el cable de alimentación eléctrica de la instalación eléctrica.
- Entregue el aparato a los centros adecuados de recogida selectiva de residuos eléctricos y electrónicos, o bien vuelva a entregarlo al vendedor en el momento de la compra de un aparato equivalente, en razón de uno a uno.



Se precisa que para el embalaje del aparato se utilizan materiales no contaminantes y reciclables.

- Entregue los materiales del embalaje a los centros adecuados de recogida selectiva.



## Embalajes de plástico Peligro de asfixia

- No deje sin custodia el embalaje ni partes del mismo.
- No permita que los niños jueguen con las bolsas de plástico del embalaje.

## 1.5 Placa de identificación

La placa de identificación lleva los datos técnicos, el número de matrícula y el marcado. La placa de identificación no se debe quitar nunca.

## 1.6 Este manual de uso

Aconsejamos leer detenidamente este manual que contiene todas las indicaciones para mantener inalteradas las cualidades estéticas y funcionales del aparato adquirido.

Este manual de uso forma parte integrante del aparato y debe guardarse íntegro y al alcance de la mano del usuario durante todo el ciclo de vida del aparato.

Para más información sobre el producto: [www.smeg.com](http://www.smeg.com)

Antes de utilizar el aparato, lea detenidamente el presente manual de uso.

## 1.7 Cómo leer el manual de uso

Este manual de uso utiliza las siguientes convenciones de lectura:

### Advertencias



Información general sobre este manual de uso, de seguridad y para la eliminación final.

### Descripción



Descripción del aparato y de sus accesorios.

### Uso



Información sobre el uso del aparato y de los accesorios, consejos para la cocción.

### Limpieza y mantenimiento



Información para limpiar correctamente el aparato y para su mantenimiento.

### Instalación



Información para el técnico cualificado: instalación, arranque y prueba.



Advertencia de seguridad



Información



Sugerencia

1. Secuencia de las instrucciones de uso.

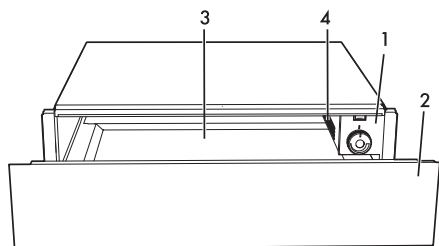
- Instrucción de uso individual.



# Descripción

## 2 Descripción

### 2.1 Descripción general



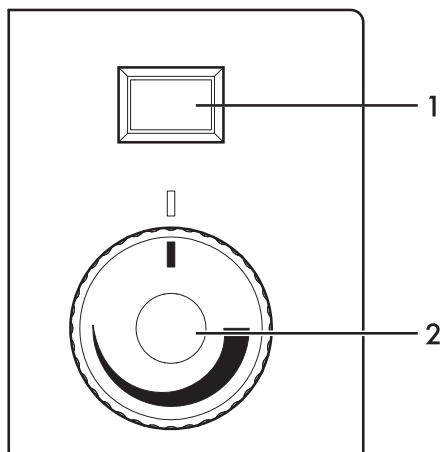
1 Panel de mandos

2 Cajón

3 Base antideslizante

4 Termoventilador

### 2.2 Panel de mandos



#### 1 Interruptor de encendido/apagado

Permite encender y apagar el aparato.

#### 2 Mando de la temperatura

Permite regular la temperatura del aparato.

### 2.3 Principios de funcionamiento

El apartado está equipado con un sistema de ventilación de aire caliente. Un ventilador distribuye el calor de la resistencia de calentamiento de manera óptima dentro del cajón.

El mando de la temperatura permite establecer y controlar la temperatura adecuada para los platos y comidas introducidos en el aparato. La circulación del aire calienta los platos y la comida de una manera rápida y uniforme.

Una rejilla de protección impide que se pueda tocar accidentalmente la resistencia de calentamiento y el ventilador.

La base del cajón está forrada con material antideslizante para evitar que los platos puedan moverse al abrir o cerrar el cajón.

### Capacidad



Uso incorrecto

Riesgo de daños al aparato

- No cargue el cajón con más de 15 Kg.

La capacidad total depende del tamaño de los platos utilizados.

A modo de ejemplo, en los aparatos con cajones de 127,5 cm, para 6 personas, es posible introducir una de las siguientes combinaciones de vajilla:

- 6 platos de 24 cm de diámetro
- 6 cuencos de sopa de 10 cm de diámetro
- 1 bol de 32 cm de diámetro
- 1 bol de 19 cm de diámetro
- 1 bol de 17 cm de diámetro



## 3 Uso

### 3.1 Advertencias



**Temperatura elevada dentro del cajón durante su uso**  
**Peligro de quemaduras**

- Mantenga el cajón cerrado durante el funcionamiento.
- Protéjase las manos con guantes térmicos para manipular los platos y la comida introducida en el cajón.
- No toque por ningún motivo las resistencias situadas dentro del cajón.
- No permita que los niños se acerquen al cajón durante su funcionamiento.



**Temperatura elevada dentro del cajón durante su uso**  
**Peligro de incendio o explosión**

- No utilice productos en spray en las proximidades del cajón.
- No utilice ni deje materiales inflamables cerca del cajón.
- No utilice platos ni envases de plástico para calentar la comida.
- No introduzca alimentos enlatados ni recipientes cerrados en el cajón.

### 3.2 Primer uso

1. Quite las posibles películas de protección exteriores e interiores del aparato.
2. Quite las posibles etiquetas (a excepción de la placa de identificación).
3. Limpie el aparato con un paño húmedo.
4. Seque cuidadosamente el aparato.

5. Para eliminar cualquier posible residuo de fábrica, caliente el aparato en vacío durante al menos 2 horas a la máxima temperatura.

### 3.3 Uso del cajón

#### Encendido y apagado del cajón

1. Pulse el interruptor de encendido/apagado.
2. Gire el mando de la temperatura hasta cualquier posición comprendida entre el mínimo y el máximo.

#### Listado de las funciones



**Uso incorrecto**  
**Riesgo de daños al aparato**

- Antes de colocar los platos en el cajón, espere hasta que la temperatura de la comida se encuentre por debajo de los 80 °C.



El tiempo de calentamiento varía dependiendo de muchos factores, como por ejemplo el tipo o la cantidad de platos introducidos.

Función	Posición del mando de la temperatura
Descongelar comidas	
Calentar platos	
Mantener calientes las comidas*	

\* Precaliente el cajón a la máxima temperatura durante 5-10 minutos



## 4 Limpieza y mantenimiento

### 4.1 Advertencias



Uso incorrecto

**Riesgo de daños a las superficies**

- No utilice chorros de vapor para limpiar el aparato.
- No utilice detergentes abrasivos, corrosivos ni que contengan cloro, amoníaco o lejía (por ejemplo, productos en polvo, quitamanchas, etc.).
- No utilice materiales ásperos o abrasivos ni rascadores metálicos afilados.

### 4.2 Limpieza del aparato

#### Consejos para la limpieza del aparato

Para una buena conservación de las superficies, es necesario limpiarlas regularmente después de cada uso, dejándolas enfriar previamente.

No deje que se sequen restos de comida dentro del cajón, ya que podrían estropear el esmalte.

#### Limpieza del cajón

1. Retire la base antideslizante.
2. Vierta el detergente no abrasivo en un paño húmedo y páselo por la superficie.
3. Enjuague cuidadosamente.
4. Seque con un trapo suave o con un paño de microfibra.

#### Limpieza de la base antideslizante

1. Retire la base antideslizante.
2. Lávela con agua tibia y detergente no abrasivo.

3. Seque cuidadosamente con un trapo suave o con un paño de microfibra.
4. Coloque la base antideslizante completamente seca en el cajón.

### 4.3 Qué hacer si...

A continuación mostramos una lista de posibles soluciones a posibles problemas de funcionamiento.



En el caso de que el problema no se haya solucionado o para otros tipos de problemas, póngase en contacto con el Servicio de Asistencia.

Los platos no se calientan:

- Compruebe que el aparato esté conectado a la red eléctrica.
- Compruebe que el interruptor general de la instalación de su domicilio esté levantado.
- Compruebe que no estén obstruidas las aberturas de ventilación.
- Compruebe que escucha el ruido del ventilador y póngase en contacto con el Servicio de Asistencia.
- Deje los platos en el cajón durante más tiempo.

El cajón no se abre:

- Sujete la parte inferior del cajón y levántelo para desbloquearlo.

El interruptor general o el interruptor magnetotérmico de la instalación doméstica saltan repetidamente:

- Póngase en contacto con el Servicio de Asistencia o con un electricista.



## 5 Instalación

### 5.1 Conexión eléctrica



#### Tensión eléctrica Peligro de electrocución

- La conexión eléctrica debe ser efectuada por personal técnico cualificado.
- Es obligatorio efectuar la conexión a tierra según las modalidades referidas en las normas de seguridad de la instalación eléctrica.
- Desactive la alimentación eléctrica general.

#### Informaciones generales

Compruebe que las características de la red eléctrica son adecuadas a los datos indicados en la placa.

La placa de identificación, con los datos técnicos, el número de matrícula y el marcado está visiblemente aplicada en el aparato.

No extraiga nunca esta placa.

El aparato funciona a 230 V~.

Utilice el cable de alimentación suministrado con el aparato.

#### Conexión fija

Prevea un dispositivo de interrupción omnipolar en conformidad con las normas de instalación en la línea de alimentación.

El dispositivo de interrupción debe colocarse en una posición fácilmente alcanzable y cerca del aparato.

### Conexión con clavija y enchufe

Controle que la clavija y el enchufe son del mismo tipo.

Evite el uso de reducciones, adaptadores o derivadores, ya que podrían provocar calentamientos o quemaduras.

### 5.2 Colocación



#### Aparato pesado Peligro de heridas por aplastamiento

- Coloque el aparato en el mueble con la ayuda de otra persona.



#### Presión sobre el cajón abierto Riesgo de daños al aparato

- No haga palanca sobre el cajón abierto para colocar el aparato en el mueble.
- No ejerza excesiva presión sobre el cajón abierto.



#### Elevación de la temperatura durante el funcionamiento del aparato Riesgo de incendio

- Compruebe que el material del mueble es resistente al calor.
- Compruebe que el mueble dispone de las aberturas requeridas.



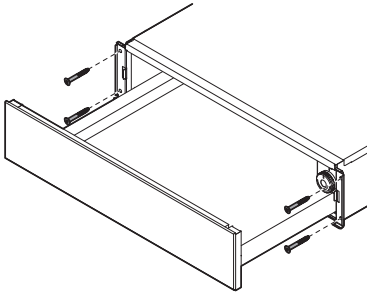
# Instalación

## Información general

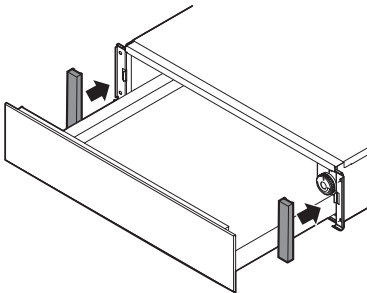
- Coloque el cajón sobre una superficie estable.
- El plano de apoyo debe tener una abertura trasera de 20 mm.
- El mueble que albergue el cajón no debe tener ningún panel trasero.

## Montaje del aparato

1. Centre y alinee el cajón en su alojamiento. Asegúrese de que el marco esté perfectamente adherido al mueble.
2. Abra el cajón.
3. Fije el aparato al mueble con los tornillos.



4. Coloque las tapas laterales.



## Dimensiones del aparato (mm)

