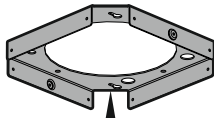


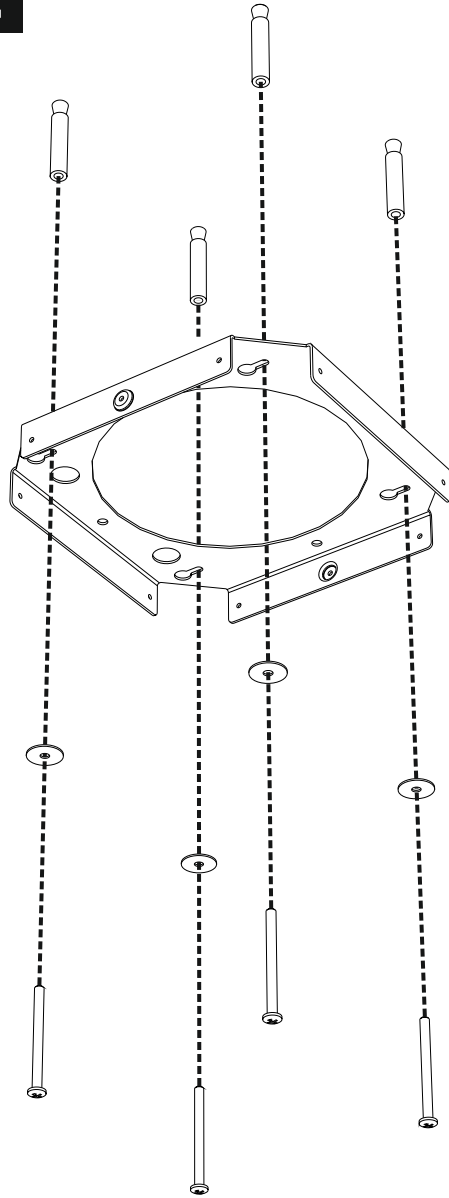
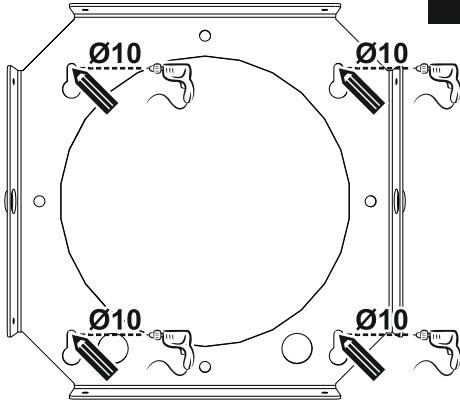


**Libretto di Istruzioni  
Instructions Manual  
Manuel d'Instructions  
Bedienungsanleitung  
Manual de instrucciones  
Manual de Instruções  
Gebruiksaanwijzing  
Bruksanvisning  
Руководство по эксплуатации**

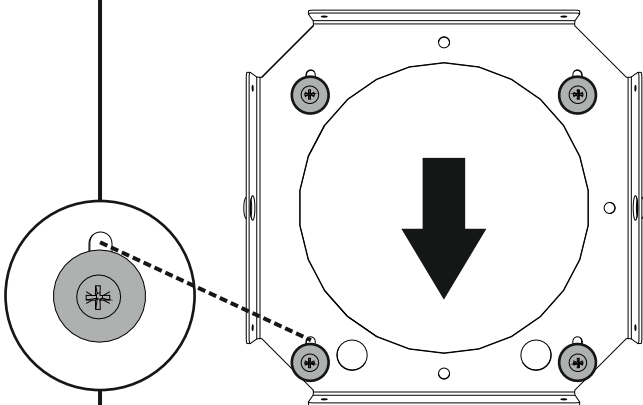




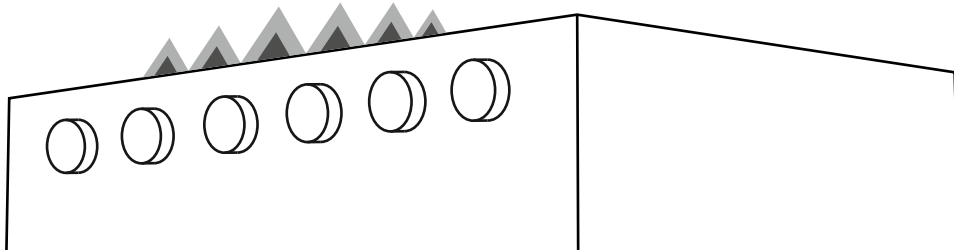
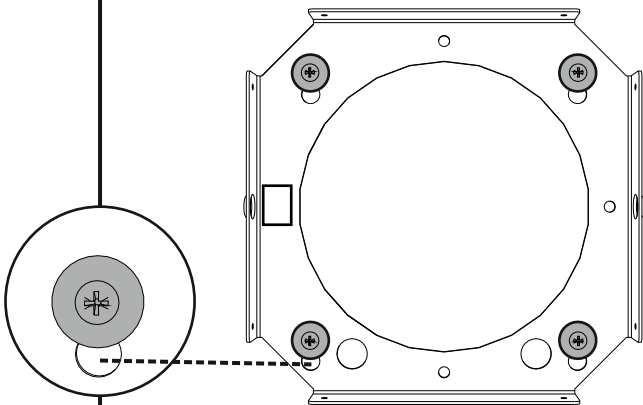
**1 2**



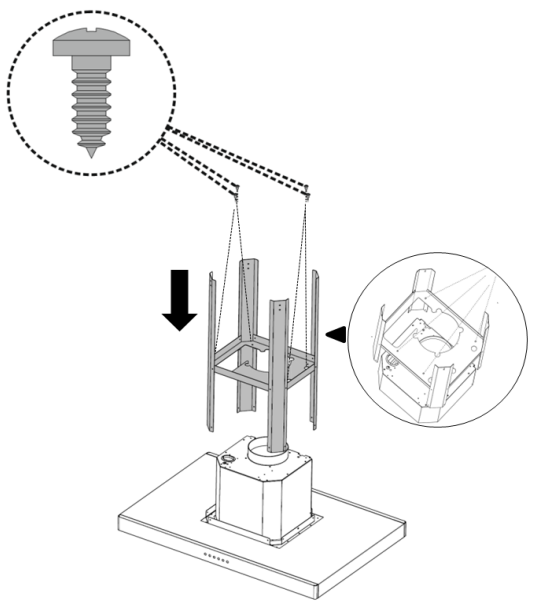
**3**



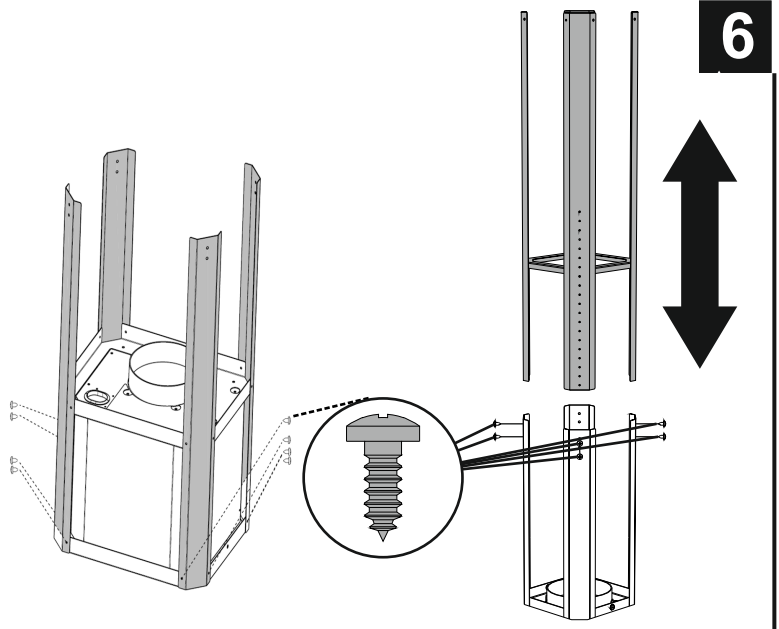
**4**



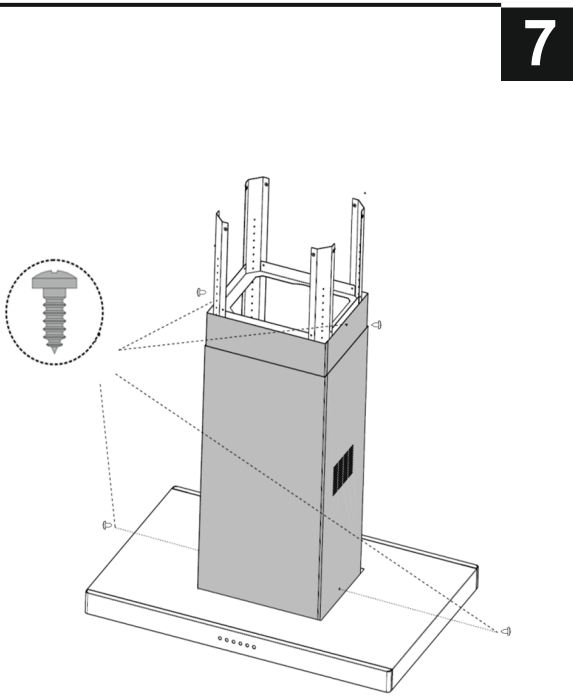
5



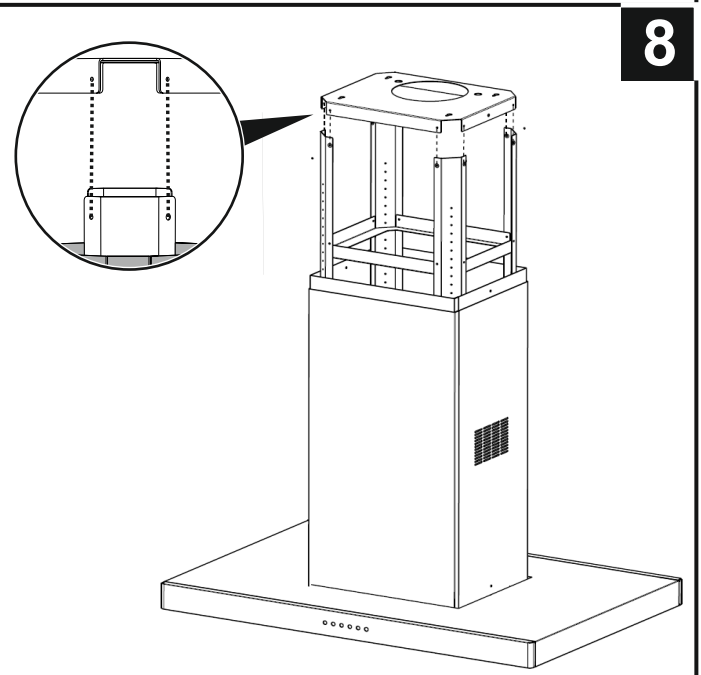
6



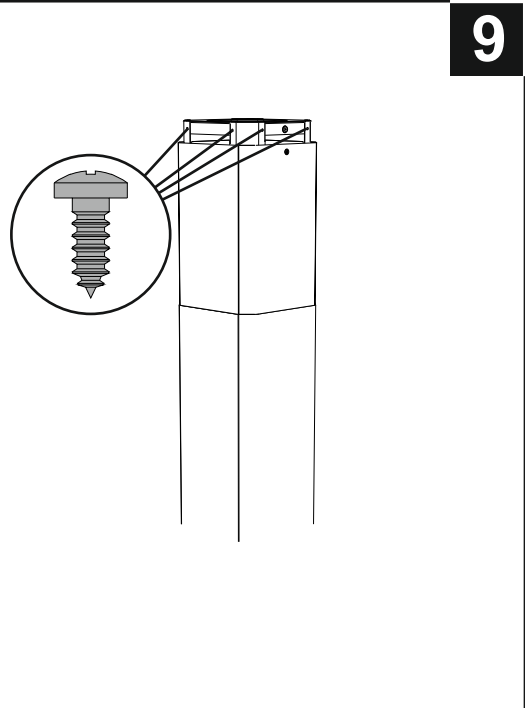
7



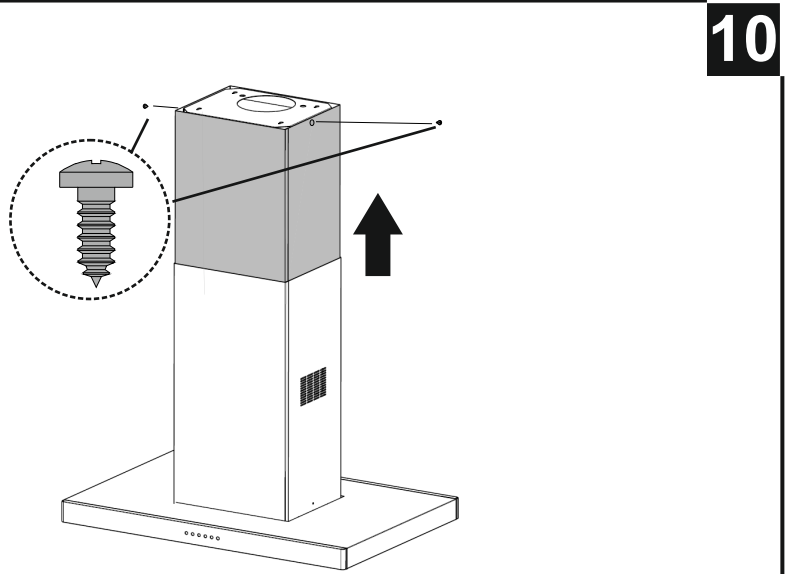
8



9



10



---

## AVVERTENZE!

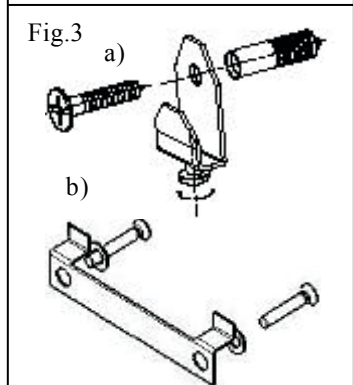
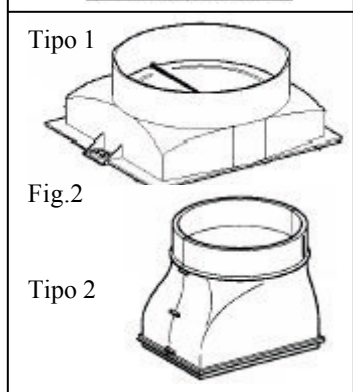
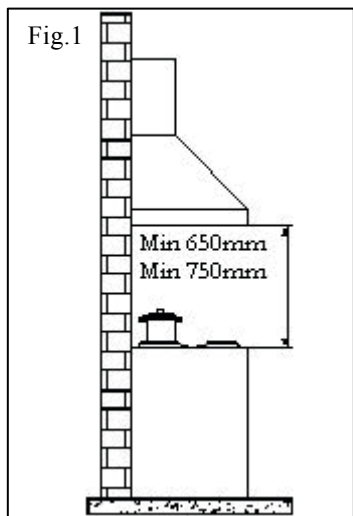
- **Prima di installare e/o usare la cappa leggere attentamente le istruzioni.**
- Prima di effettuare qualsiasi collegamento assicurarsi che la tensione di rete corrisponda alla tensione riportata sull'etichetta caratteristica situata all'interno dell'apparecchio. (vedi fig.7)
- Una volta rimossa la cappa dall'imballo verificarne l'integrità. In caso il prodotto fosse danneggiato non utilizzare il prodotto e rivolgersi alla rete di assistenza Smeg.
- Si raccomanda di far eseguire tutte le operazioni relative all'installazione e alla regolazione da personale qualificato.
- La distanza minima tra il piano di cottura e la parte inferiore della cappa deve essere almeno di 650mm per piani a gas e 750mm per piani elettrici.
- Prima di effettuare tutte le operazioni di manutenzione o pulizia scollegare l'apparecchio dall'alimentazione elettrica.
- Effettuare una scrupolosa e tempestiva manutenzione dei filtri secondo gli intervalli consigliati dal costruttore.
- Non cucinare o friggere in modo da provocare fiamme libere a forte intensità che possono essere attratte dalla cappa in funzione e potrebbero causare un incendio.
- Per la pulizia delle superfici della cappa è sufficiente utilizzare un panno umido e detersivo liquido neutro.
- Deve essere sempre prevista un'adeguata areazione del locale quando la cappa o apparecchi funzionanti a gas vengono usati contemporaneamente.
- Rispettare le prescrizioni di legge relative allo scarico dell'aria da evacuare nel funzionamento aspirante della cappa.
- L'aria aspirata non deve essere convogliata in un condotto usato per lo scarico dei fumi di apparecchi alimentati a gas
- L'apparecchio non deve essere utilizzato da bambini o disabili senza la presenza di una persona adulta.
- **IL COSTRUTTORE DECLINA OGNI RESPONSABILITA' NEL CASO NON VENGANO OSSERVATE LE INDICAZIONI SOPRA DESCRITTE**

## UTILIZZAZIONE

Questo apparecchio è stato progettato per essere utilizzato come cappa **ASPIRANTE** (evacuazione dell'aria all'esterno) o **FILTRANTE** (ricircolo dell'aria all'interno).

- **VERSIONE ASPIRANTE:** Per rendere la cappa in versione aspirante collegare l'imbocco motore, mediante un tubo rigido o flessibile di diametro interno adeguato e non inferiore a 120 mm, direttamente allo scarico esterno di evacuazione vapori e odori.  
**NB. Togliere gli eventuali filtri antiodore al carbone attivo.**
- **VERSIONE FILTRANTE:** Nel caso non esista la possibilità di scarico verso l'esterno, la cappa può essere trasformata in filtrante. In questa versione l'aria e i vapori vengono depurati dai filtri antiodore al carbone attivo e rimessi in circolo nell'ambiente attraverso le griglie di areazione laterali del camino.

## ISTRUZIONI PER L'INSTALLAZIONE:



La cappa viene fornita con tutti gli accessori necessari all'installazione. **La distanza minima tra il piano inferiore della cappa ed il piano cottura deve essere almeno di 750 mm per piani a gas e di 650 mm per piani elettrici** (Fig. 1). La cappa è fornita con imbocco motore (Fig 2). Se questo non è stato montato dal costruttore provvedere al suo montaggio; mediante le due viti in dotazione (per il tipo 1) oppure a pressione (per il tipo 2)

**Nel caso in cui l'imbocco motore sia dotato di una valvola di non ritorno fumi assicurarsi che essa possa aprirsi e chiudersi liberamente.**

Per una facile installazione si consiglia di seguire le operazioni sotto riportate:

- La cappa va centrata *rispetto al* piano cottura.
- La cappa è fornita con due supporti/gancio (a) o staffa supporto (b) (Fig 3) da fissare alla parete per mezzo di due tasselli a espansione. Sul retro della cappa sono presenti i due *fori* L1 nei quali tali supporti alloggianno (fig. 4)
- Togliere i filtri antigrasso posizionare la cappa sulla parete e tracciare la posizione dei due fori di centraggio per i supporti/gancio.
- Eseguire i 2 fori precedentemente tracciati dopo aver tolto la cappa dalla parete
- Fissare i due supporti/gancio alla parete.
- Tracciare sul muro i fori L2 per fissare in sicurezza la cappa. (fig.4), forare ed inserire i tasselli nei fori. **(tasselli in dotazione)**
- Appendere la cappa ai supporti/gancio (fig. 5) ed eseguire il livellamento agendo sulla vite di regolazione (fig.3).
- Fissare in sicurezza la cappa serrando a fondo le due viti a espansione

Installazione in versione **Aspirante** o **Filtrante**:

### **Aspirante:**

Nella versione aspirante collegare all'uscita dell'imbocco motore il condotto di espulsione fumi di diametro interno appropriato e comunque non inferiore a 120mm.

**Attenzione se cappa è fornita di filtro carbone attivo, questo deve essere rimosso (vedi pag. 7)**

Fig.4

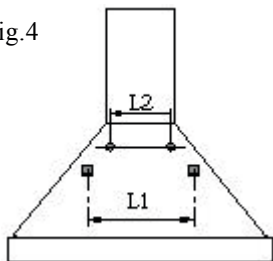


Fig.5

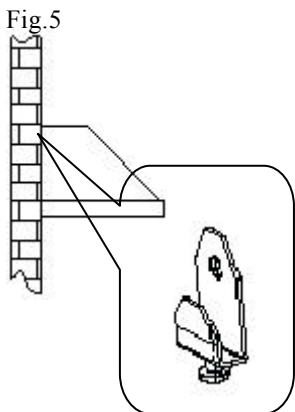
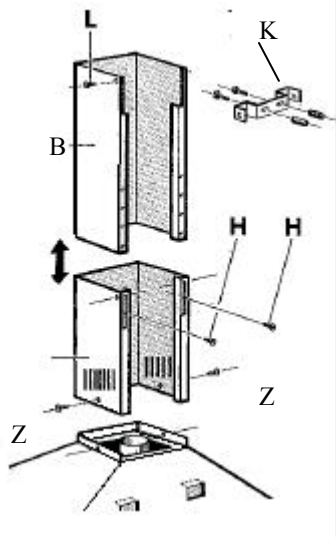


Fig.6



#### Filtrante:

Lasciare libero l'imbucco motore. Installare i filtri al carbone attivo come illustrato a pag 7.

Attenzione se la cappa non è provvista di filtro al carbone attivo, è necessario acquistarlo separatamente e montarlo prima dell'uso della cappa.

#### m) Montaggio camini:

Regolare i due camini telescopici (fig.6) alla lunghezza desiderata.

Bloccare i due camini serrando le due viti **H**. Poggiare con cura il gruppo camini sul lato superiore della cappa. Posizionare la staffa **K** camino sul camino **B** (fig.6). Tracciare i due fori sulla parete per il fissaggio della staffa camino al muro.

Rimuovere il gruppo camino, forare e fissare la staffa supporto camino con i tasselli alla parete. Riposizionare il gruppo camino e fissarlo alla cappa con le viti **Z** e alla staffa camino con le viti **L** come indicato in figura F.

#### CONNESSIONE ELETTRICA

Si raccomanda che le operazioni di collegamento elettrico vengano eseguite da un installatore qualificato.

L' apparecchio è SPROVVISTO DI SPINA. Pertanto montare sul cavo una spina, adeguata per il carico indicato sulla targhetta caratteristiche posta all'interno della cappa ed allacciarlo ad una presa, di facile accesso, conforme alle norme in vigore.

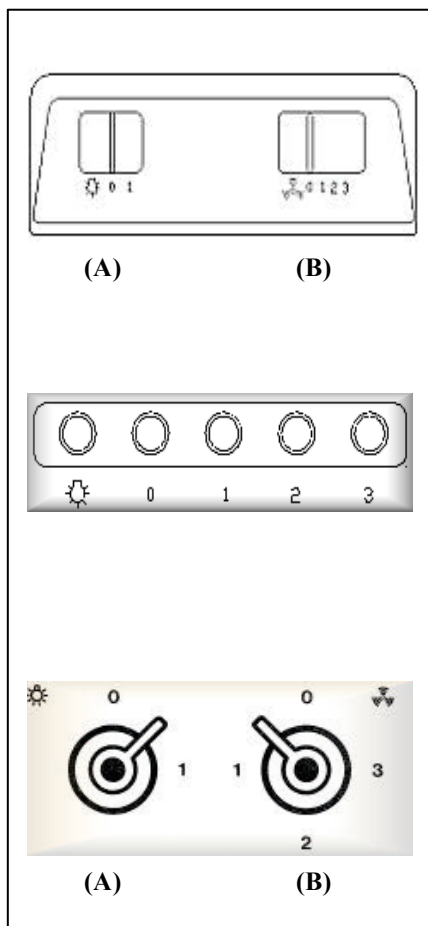
Nel caso di collegamento elettrico diretto alla rete è necessario interporre tra l'apparecchio e la rete un interruttore bipolare con apertura minima tra i contatti di 3mm, dimensionato al carico e rispondente alle norme in vigore.

## ISTRUZIONI PER L'USO:

### ✓ GRUPPO COMANDI:

Per un utilizzo ottimale ed efficiente del prodotto si consiglia di avviare la cappa alcuni minuti prima di iniziare a cucinare e prolungare il funzionamento per almeno 15min dopo aver terminato la cottura o comunque fino alla completa scomparsa di vapore ed odori.


Per avviare la cappa, identificare il tipo di comando della cappa e quindi seguire le indicazioni relative:



#### ➤ A SLIDER:

- Tasto (A) per accendere/spengere le luci della cappa.
- Cursore (B) a quattro posizioni:
  - 0: Spento
  - 1/2/3: Accensione /regolazione velocità

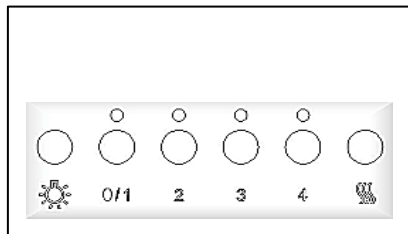
#### ➤ A PULSANTIERA ELETTROMECCANICA:

-  Tasto ON/OFF luci
- 0 Tasto OFF motore
- 1-2-3 Tasto accensione/regolazione velocità cappa

#### ➤ CON MANOPOLE:

- **Manopola (A)** a due posizioni per accendere/spengere l'illuminazione (0-1)
- **Manopola (B)** a quattro posizioni:
  - 0 Posizione OFF motore
  - 1-2-3 Regolazione velocità cappa





➤ **A PULSANTIERA ELETTRONICA:**



Tasto ON/OFF luci

0/1

Tasto OFF/1 velocità motore

2-3-4

Tasto regolazione velocità cappa



Tasto reset Filtri

**FUNZIONI OPZIONALI:**

- **AUTOSPEGNIMENTO TEMPORIZZATO:** Schiacciando uno dei tasti velocità motore (2-3-4), per due volte, si attiverà la funzione “Autospegnimento Temporizzato” che spegne sia luci che motore della cappa dopo 10 min. L’attivazione di tale funzione viene testimoniata dal lampeggiare del LED immediatamente al di sopra del tasto schiacciato.

- **AVVISO PULIZIA FILTRI:** Il lampeggiare contemporaneo dei 4 LED, (*programmato per attivarsi ogni 100h di funzionamento*), sta ad indicare all’utente la necessità di pulire/sostituire i filtri.

Con la pressione del tasto Reset



è possibile far ripartire il conteggio delle 100h

**N.B. La pressione accidentale del tasto reset prima del ciclo delle 100h di funzionamento non produce reset alla memoria pulizia filtri**

**E’ buona norma che ogni 100h vengano puliti i filtri grassi e ogni 200h sostituiti quelli a carboni attivi.**

**PULIZIA E MANUTENZIONE:**

**Prima di effettuare qualsiasi intervento di manutenzione e/o pulizia, scollegare sempre la cappa dalla alimentazione elettrica**

Una costante pulizia garantisce un buon funzionamento e una lunga durata dell’apparecchio

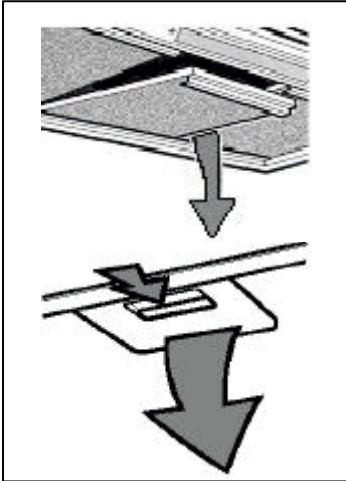
Particolari attenzioni vanno rivolte ai filtri antigrasso e per le sole cappe filtranti ai filtri al carbone.

**N.B. L’accumulo di grassi all’interno dei pannelli filtranti oltre a pregiudicare il rendimento della cappa, può comportare anche rischi di incendio.**

**PULIZIA ESTERNA:**

La pulizia esterna ed interna della cappa deve essere effettuata con l’uso di un panno umido e detergente liquido neutro, **evitando assolutamente l’uso di solventi o sostanze abrasive**. E’ consigliato l’uso di prodotti specifici, seguendo le istruzioni sul prodotto. Si consiglia di eseguire la pulizia della cappa strofinando l’acciaio sempre nel senso della finitura superficiale.

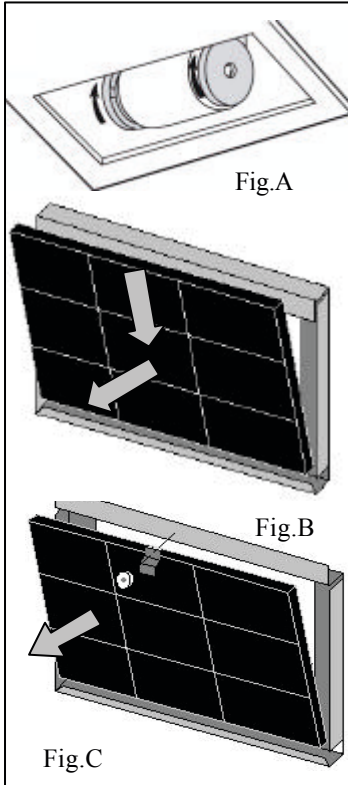
## PULIZIA FILTRI METALLICI:



Una cura particolare va rivolta ai pannelli filtranti antigrasso metallici. L'accumulo di grassi all'interno dei pannelli filtranti oltre a pregiudicare il rendimento della cappa, può comportare anche rischi di incendio. Al fine di scongiurare incendi i filtri devono essere puliti periodicamente almeno una volta al mese o con cadenze più elevate nel caso di un utilizzo particolarmente severo dell'apparecchio.

Individuato il modello della cappa in possesso, togliere un filtro alla volta come illustrato nelle figure accanto. Lavare accuratamente i filtri con detersivo neutro, a mano o in lavastoviglie. Rimontare i filtri facendo attenzione che la maniglia sia rivolta all'esterno della cappa

## SOSTITUZIONE FILTRI AL CARBONE: (Per la sola versione filtrante)



I filtri al carbone hanno la capacità di trattenere gli odori fino a che i carboni non raggiungono il livello di saturazione. Non sono lavabili, non sono rigenerabili e pertanto si raccomanda la loro sostituzione almeno una volta ogni sei mesi o con cadenze più frequenti nel caso di un utilizzo particolarmente severo della cappa.

Prima iniziare le operazioni assicurarsi di aver scollegato la cappa dalla rete elettrica.

Per accedere ai filtri carbone attivo è necessario rimuovere i filtri metallici come sopra indicato. Con l'aiuto delle figure individuare il kit filtri a carbone in dotazione alla cappa.

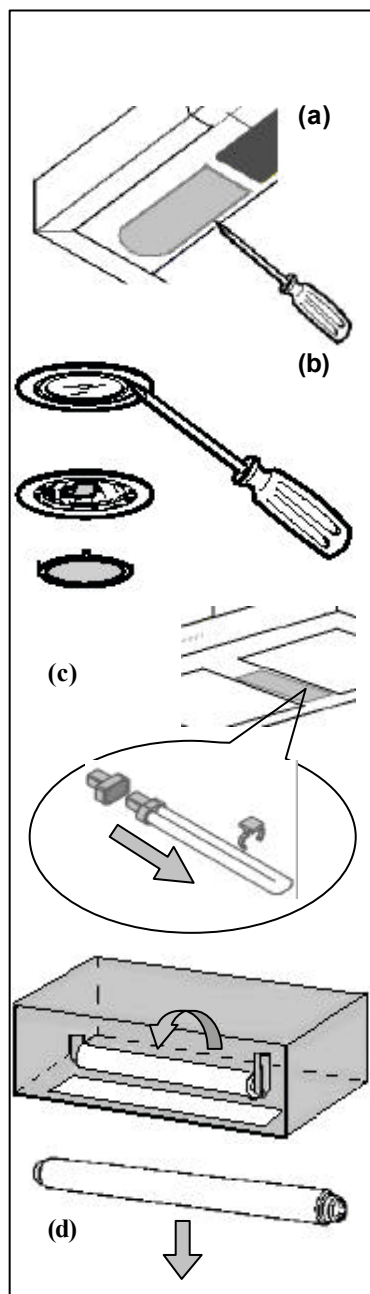
Per il filtro a disco è sufficiente ruotare di 90° come indicato nella fig.A i due filtri e quindi estrarli dalla loro sede.

Nel caso di filtro a cartuccia fissato con molle, (fig.B) esercitare una pressione necessaria a vincere la resistenza della molla e quindi estrarre il filtro

Con filtro a cartuccia bloccato con staffa e pomo filettato (fig.C), svitare il pomo, togliere la staffa bloccaggio e quindi estrarre il filtro a carboni attivi.

Rimontare i filtri al carbone ed filtri antigrasso metallici eseguendo a ritroso le operazioni prima svolte

N.B. per la sole cappa con comando elettronico resettare la funzione avviso pulizia filtri premendo l'apposito tasto di **reset filtri**.

**SOSTITUZIONE LAMPADE:**


**Prima di effettuare qualsiasi intervento di manutenzione e/o pulizia, scollegare sempre la cappa dall'alimentazione elettrica**

A seconda del modello la cappa può essere dotata di tipi diversi di illuminazione con lampade a incandescenza, alogene ed al neon.

**a) A incandescenza:** le lampade con attacco E14, potenza **40 W** e tensione **230V**. Per sostituirle smontare la plafoniera trasparente posta sul frontale comandi, svitare la lampada e avvitare la nuova.

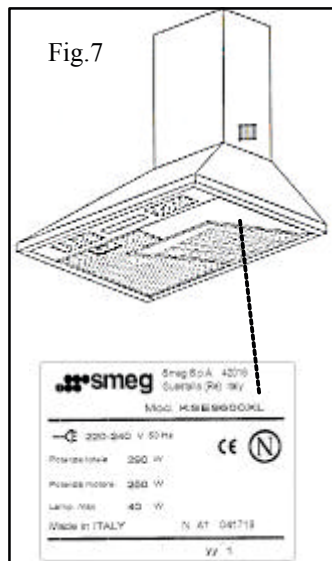
**b) Alogene:** lampada con attacco G4, potenza **20W** e tensione **12V**. Per sostituire la lampada togliere con un cacciavite l'anello di supporto vetro del faretto. Rimosso il vetro sfilare la lampada difettosa dalla sede rimontare la nuova lampada. Rimontare il vetro del faretto bloccandolo con l'anello.

**c) Lampade al neon Biax:** Lampada con attacco G23 potenza **11W**. Rimossa la plafoniera sfilare la lampada biax dalla sede e dal sostegno. Rimontare la lampada eseguendo a ritroso le operazioni svolte per lo smontaggio

**d) Lampada al neon:** tubo neon potenza **15/18W**. Per accedere al tubo neon svitare le viti fissaggio cornice vetro. Eseguire una rotazione di **90 °** del tubo e quindi estrarre il neon. Installare il nuovo tubo e rimontare la cornice vetro.

## GARANZIA E SERVIZIO ASSISTENZA TECNICA

All'interno della confezione della cappa oltre al presente libretto di uso e manutenzione è presente anche il **Libretto di Garanzia Smeg**. Per una completa ed esaustiva informazione sulla garanzia La invitiamo alla lettura del **Libretto di Garanzia Smeg**.



In caso di guasto chiamare il numero unico **Customer Service**

**199.135.135.\***

o consultare l'elenco telefonico del capoluogo di provincia alla voce Smeg e comunicare sempre:

- il modello riportato all'interno della cappa (fig.7)
- il Vs indirizzo completo
- il Vs numero telefonico
- Un indicazione sul tipo di guasto

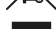
\* al costo di 14 cent/min da rete fissa e mediamente di 18 cent alla risposta e 35 cent al min da rete mobile.

e-mail ; [servizio.clienti@smeg.it](mailto:servizio.clienti@smeg.it)

web site: [www.smeg.it](http://www.smeg.it)

Questo apparecchio è contrassegnato in conformità alla Direttiva Europea 2002/96/EC, Waste Electrical and Electronic Equipment (WEEE). Assicurandosi che questo prodotto sia smaltito in modo corretto, l'utente contribuisce a prevenire le potenziali conseguenze negative per l'ambiente e la salute.



Il simbolo  sul prodotto o sulla documentazione di accompagnamento indica che questo prodotto non deve essere trattato come rifiuto domestico ma deve essere consegnato presso l'idoneo punto di raccolta per il riciclaggio di apparecchiature elettriche ed elettroniche.

Disfarsene seguendo le normative locali per lo smaltimento dei rifiuti. Per ulteriori informazioni sul trattamento, recupero e riciclaggio di questo prodotto, contattare l'idoneo ufficio locale, il servizio di raccolta dei rifiuti domestici o il negozio presso il quale il prodotto è stato acquistato.