

# Inhaltsverzeichnis

<b>1 Hinweise</b>	<b>52</b>
1.1 Allgemeine Sicherheitshinweise	52
1.2 Haftung des Herstellers	53
1.3 Verwendungszweck des Geräts	54
1.4 Entsorgung	54
1.5 Typenschild	54
1.6 Diese Gebrauchsanweisung	54
1.7 Die Gebrauchsanweisung verstehen	55
<b>2 Beschreibung</b>	<b>56</b>
2.1 Allgemeine Beschreibung	56
2.2 Andere Elemente	57
2.3 Verfügbares Zubehör	57
<b>3 Gebrauch</b>	<b>58</b>
3.1 Hinweise	58
3.2 Vorbereitende Maßnahmen	58
3.3 Erster Gebrauch	58
3.4 Zugang zum Kühlfach	58
3.5 Gebrauch der Zubehörteile	59
3.6 Gebrauch des Kühlfachs	60
3.7 Ratschläge zur Aufbewahrung	60
3.8 Betriebsgeräusche	61
3.9 Was tun, wenn...	61
<b>4 Reinigung und Wartung</b>	<b>62</b>
4.1 Hinweise	62
4.2 Reinigung des Geräts	62
4.3 Abtauen	62
<b>5 Installation</b>	<b>63</b>
5.1 Stromanschluss	63
5.2 Positionierung	63

Es wird empfohlen, diese Gebrauchsanweisung sorgfältig durchzulesen. Sie enthält wichtige Hinweise, um die Optik und Funktionalität des Geräts langfristig wie neu zu erhalten. Weitere Informationen zum Produkt auf: [www.smeg.com](http://www.smeg.com)



## 1 Hinweise

### 1.1 Allgemeine Sicherheitshinweise

#### Personenschäden

- Die Heizelemente während des Betriebs nicht berühren.
- Kinder unter 8 Jahren dürfen sich ohne ständige Aufsicht nicht in der Nähe des Geräts aufhalten.
- In Übereinstimmung mit den geltenden Normen, dürfen Kinder im Alter von 3 bis 8 Jahren Lebensmittel aus dem Gerät nehmen oder in das Gerät legen, aber es wird dringend davon abgeraten, Kindern unter 8 Jahren die Möglichkeit zu geben, diese Tätigkeiten auszuführen bzw. das Gerät in irgend einer Weise zu benutzen.
- Kinder dürfen nicht mit dem Gerät spielen.
- Kinder dürfen nicht in dem Gerät spielen oder sich darin verstecken.
- Die Reinigung und Wartung darf nicht durch unbeaufsichtigte Kinder erfolgen.
- Keine Produkte im Kühlschrank aufbewahren, die entzündliche oder explosionsfähige Gase enthalten.
- Keine spitzen Gegenstände aus Metall (Besteck oder Küchenhelfer) in die Öffnungen einführen.
- Die Installation und die Wartungseingriffe müssen von qualifiziertem Fachpersonal und unter Berücksichtigung der geltenden Normen vorgenommen werden.
- Keine Veränderungen an diesem Gerät vornehmen.
- Niemals versuchen, das Gerät selbst zu reparieren; sich ausschließlich an einen Fachtechniker wenden.
- Ist das Netzkabel beschädigt, unverzüglich den technischen Kundendienst kontaktieren, der dasselbe austauschen wird.
- Keine Adapter für Stecker benutzen.
- ACHTUNG: Auf der Rückseite des Haushaltsgerätes keine mobilen Mehrfach-Steckdosen oder Netzteile unterbringen.
- ACHTUNG: Bei Aufstellen des Haushaltsgerätes immer sicherstellen, dass das Netzkabel nicht eingeklemmt ist und sich in einwandfreiem Zustand befindet.
- ACHTUNG: Brandgefahr / entzündliche Materialien.





## Schäden am Gerät

- Während des Betriebs keine spitzen Metallgegenstände wie Messer, Gabeln, Löffel oder Deckel auf dem Gerät ablegen.
- Keine scheuernden oder ätzenden Reinigungsmittel für die Reinigung der Teile aus Glas verwenden (z.B. Scheuerpulver, Fleckenentferner oder Metallschwämme).
- Sich nicht auf das Gerät lehnen oder setzen.
- Das Gerät nicht mit einem Dampfstrahlreiniger reinigen.
- Öffnungen, Lüftungs- und Wärmeauslassschlitze nicht abdecken.
- Dieses Gerät darf nicht als Raumkühler benutzt werden.
- Im Falle eines Schadens das Gerät bei Wartung oder Reinigung vom Netz trennen.
- Im Gerät ist eine geringe Menge von Isobutan (R600a) enthalten. Während des Transports, der Montage oder Reinigung darauf achten, dass der Kühlkreis nicht beschädigt wird.
- Im Falle einer Beschädigung des Kühlkreises den Gebrauch offener Flammen vermeiden und den Raum ausreichend belüften.
- Wenn die Kühlschrantür längere

Zeit offen gelassen wird, kann die Temperatur in den Fächern des Geräts erheblich ansteigen.

- Die Oberflächen, die in Kontakt mit den Lebensmitteln kommen können, und die zugänglichen Ablaufsysteme regelmäßig reinigen.
- Rohes Fleisch und Fisch in geeigneten Behältern so im Kühlschrank lagern, dass sie nicht in Kontakt mit anderen Lebensmitteln kommen oder darauf tropfen können.
- Wenn das Gerät längere Zeit leer bleibt, muss es abgeschaltet, aufgetaut, gereinigt und getrocknet werden. Die Tür offen lassen, damit sich im Innern kein Schimmel bildet.

## 1.2 Haftung des Herstellers

Der Hersteller haftet nicht für Personen- und Sachschäden, die auf die folgenden Ursachen zurückzuführen sind:

- zweckwidrige Verwendung des Geräts;
- Nichtbeachtung der Vorschriften dieser Gebrauchsanweisung;
- unbefugte Änderungen auch nur einzelner Gerätekomponenten;
- die Verwendung von Nicht-Originalersatzteilen.



## Hinweise

### 1.3 Verwendungszweck des Geräts

- Gerät mit mäßiger Erwärmung für die Aufbewahrung von besonderen Lebensmitteln oder Getränken bei einer Temperatur, die über der normalerweise im Fach für die Aufbewahrung von frischen Lebensmitteln herrschenden Temperatur liegt. Jeder andere Gebrauch wird als zweckwidrig angesehen.
- Dieses Gerät darf von Kindern ab 8 Jahren sowie von Personen mit eingeschränkten körperlichen, sensorischen oder geistigen Fähigkeiten oder Personen bedient werden, die keine Erfahrung im Umgang mit Elektrogeräten haben, sofern diese von Erwachsenen, die für ihre Sicherheit verantwortlich sind, angewiesen oder beaufsichtigt werden.
- Das Gerät ist nicht für den Betrieb mit externen Zeitschaltuhren oder mit Fernbedienungssystemen vorgesehen.

### 1.4 Entsorgung



Dieses Gerät muss getrennt von anderen Abfällen entsorgt werden (Richtlinien 2002/95/EG, 2002/96/EG, 2003/108/EG).

Dieses Gerät enthält gemäß den gültigen europäischen Richtlinien keine nennenswerten Mengen an gesundheits- und umweltschädlichen Stoffen.

Um das Gerät zu entsorgen:

- Das Netzkabel abschneiden und es zusammen mit dem Stecker entfernen.



#### Stromspannung Stromschlaggefahr

- Die Stromzufuhr unterbrechen.
- Das Netzkabel vom Stromnetz trennen.
- Das Gerät einer geeigneten Sammelstelle für elektrische und elektronische Abfälle zuführen, oder es beim Kauf eines gleichwertigen Geräts im Verhältnis eins zu eins an den Händler zurückgeben.

Die Verpackung des Geräts ist aus recyclingfähigem und umweltfreundlichem Material gefertigt.

- Die Verpackungsmaterialien an geeigneten Sammelstellen abgeben.



#### Verpackungen aus Plastik Erstickungsgefahr

- Die Verpackung oder Teile davon nicht unbeaufsichtigt lassen.
- Vermeiden, dass Kinder mit den Plastikbeuteln der Verpackung spielen.

### 1.5 Typenschild

Das Typenschild enthält die technischen Angaben, die Seriennummer und das Prüfzeichen. Das Typenschild darf nicht entfernt werden.



## 1.6 Energie-Etikett

Um über die Leistung Ihres Geräts über die EU EPREL-Datenbank informiert zu werden, besuchen Sie die folgende Webadresse und geben den Modellnamen ein (auf dem Typenschild zu finden):

<https://eprel.ec.europa.eu>Auf dem Energie-Etikett befindet sich ein QR-Code, der einen schnellen Zugriff auf die Webadresse ermöglicht. Verwenden Sie ein Gerät, das mit einem geeigneten Leseprogramm ausgestattet ist.

Das Energie-Etikett muss zusammen mit allen mit dem Gerät gelieferten Dokumenten aufbewahrt werden.

## 1.7 Technischer Kundendienst

- Wenden Sie sich bei einem Ausfall des Geräts an den technischen Kundendienst und lassen Sie die Reparatur nur von qualifiziertem Personal durchführen.
- Vergewissern Sie sich, dass Sie die Modell- und Seriennummer auf dem Typenschild zur Hand haben.
- Verwenden Sie nur Original-Ersatzteile.
- Niemals versuchen, das Gerät ohne den Eingriff eines qualifizierten Technikers zu reparieren. Zusätzlich zu den Auswirkungen auf die Sicherheit könnte die Garantie erlöschen.
- Original-Ersatzteile für einige spezifische Komponenten bleiben je nach Art der Komponente mindestens 7 oder 10 Jahre ab dem Datum der Markteinführung des Modells verfügbar.

## 1.8 Informationen für Kontrollorgane

- Bei der Überwachung des Energieverbrauchs wird die Bedingung zur Energieeinsparung bei ausgeschalteten äußeren Scheinwerfern erfüllt.
- Weitere Informationen erhalten Sie beim Hersteller.

## 1.9 Diese Gebrauchsanweisung

Die vorliegende Gebrauchsanweisung ist fester Bestandteil des Geräts und deshalb für die ganze Lebensdauer des Geräts sorgfältig und in Reichweite aufzubewahren.

Diese Gebrauchsanweisung vor der Benutzung des Geräts sorgfältig durchlesen.



## 1.10 Die Gebrauchsanweisung verstehen

In dieser Gebrauchsanweisung verwendete Konventionen:

### Hinweise



Allgemeine Informationen über diese Gebrauchsanweisung, die Sicherheit und die Entsorgung.

### Beschreibung



Beschreibung des Geräts und der Zubehörteile.

### Gebrauch



Informationen über den Gebrauch des Geräts und der Zubehörteile.

### Reinigung und Wartung



Anweisungen zur korrekten Reinigung und Wartung des Geräts.

### Installation



Informationen für den Fachtechniker: Installation, Inbetriebsetzung und Abnahme.



Sicherheitshinweise



Information



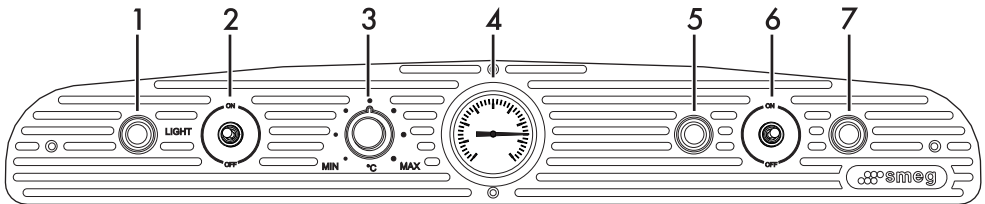
Empfehlung

1. Reihenfolge der Bedienungsanweisungen.
- Einzelne Bedienungsanweisung.



## 2 Beschreibung

### 2.1 Allgemeine Beschreibung



#### 1 Gelbe Anzeigeleuchte

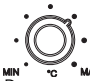
Zeigt bei Aufleuchten an, dass sich der **Lichtschalter** in der Position **ON** befindet und dass alle Außenleuchten eingeschaltet sind.

#### 2 Lichtschalter (ON/OFF)

Mit diesem Schalter können die Umgebungsleuchten des Geräts eingeschaltet werden. In der Position **ON**, leuchtet die **gelbe Anzeigeleuchte** auf.

#### 3 Drehgriff des Thermostats

Verändert man die Einstellung des Thermostats von der Position **MIN** in die Position **MAX**, nimmt die Temperatur im Kühlfach ab. Mit diesem Drehgriff kann die Innentemperatur des Kühlschranks wie folgt eingestellt werden:

- **°C**: Wenn der Drehgriff in dieser Position steht, ist das Gerät **AUSGESCHALTET**.
- **MIN**: Wenn der Drehgriff in dieser Position steht, ist das Gerät auf **MINIMUM** eingestellt.
-  Der Drehgriff zeigt in dieser Position die **optimale Temperatur** an, auf die das Gerät vorzugsweise eingestellt werden sollte.
- **MAX**: Wenn der Drehgriff in dieser Position steht, ist das Gerät auf **MAXIMUM** eingestellt.



Um übermäßigen Stromverbrauch und das Gefrieren der Nahrungsmittel zu vermeiden, den Thermostat nicht für längere Zeit auf **MAX** eingestellt lassen.

#### 4 Thermometer

Gibt die aktuelle Temperatur im Gerät an.

#### 5 Grüne Anzeigeleuchte

Sie leuchtet auf, wenn sich der **Stromschalter** in der Position **ON** befindet, das Gerät bestromt ist und eingeschaltet werden kann.

#### 6 Stromschalter (ON/OFF)

Mit diesem Schalter kann die Stromversorgung des Geräts eingeschaltet werden.

- Wenn er in der Position **ON** steht, leuchtet die **grüne Anzeigeleuchte** auf.
- Wenn er in der Position **OFF** steht, leuchtet die **rote Anzeigeleuchte** auf.

#### 7 Rote Anzeigeleuchte

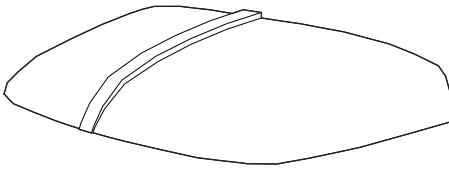
Sie leuchtet auf, wenn sich der **Stromschalter** in der Position **OFF** befindet, das Gerät nicht bestromt ist und somit nicht eingeschaltet werden kann.



# Beschreibung

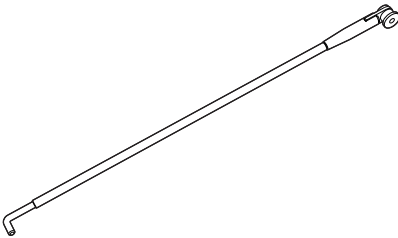
## 2.2 Andere Elemente

### Haube



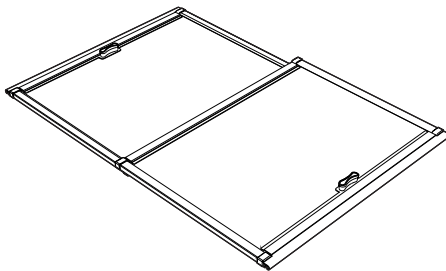
Sie hat lediglich eine ästhetische Funktion, kann aber angehoben werden, um die Getränke im Kühlfach anzuordnen.

### Haubenstange



Sie dient dazu, die Haube des Geräts geöffnet zu halten.

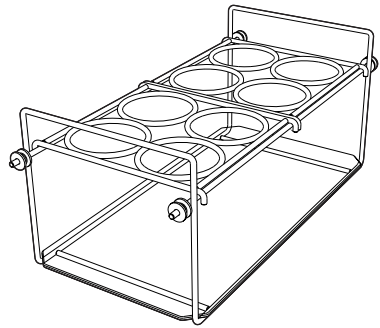
### Schiebetüren



Sie erhalten die Frische der Getränke auf optimale Weise.

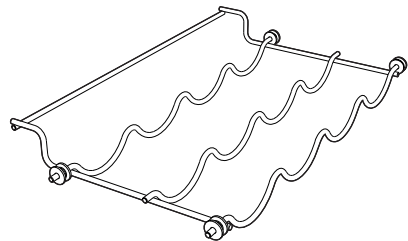
## 2.3 Verfügbares Zubehör

### Bierflaschenhalter



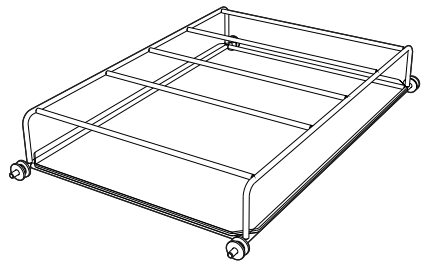
Dient zum Anordnen von Bier- und Plastikflaschen.

### Flaschenrost



Dient zum Ablegen von Glasflaschen.

### Getränkekartonhalter



Dient zur Aufnahme von Fruchtsäften, Milchkartons und Dosen.





## 3 Gebrauch

### 3.1 Hinweise



#### Unsachgemäßer Gebrauch Gefahr von Schäden an dem Gerät

- Den Reif oder das Eis nicht mit scharfen Gegenständen entfernen, um die Beschädigung der Gerätewände zu vermeiden.
- Sich nicht auf die offene Tür des Geräts oder auf eventuell geöffnete Fächer aufstützen oder setzen.
- Die Heizelemente außen am Gerät nicht berühren.
- Keine leicht entzündbaren, explosiven oder verdampfenden Substanzen aufbewahren.
- Organische, säurehaltige Stoffe sowie ätherische Öle können bei längerem Kontakt die Kunststoffoberflächen und Dichtungen korrodieren.
- Flaschen mit hohem Alkoholgehalt müssen fest verschlossen und senkrecht aufgestellt werden.

### 3.2 Vorbereitende Maßnahmen

1. Eventuelle Schutzfolien auf den Außenflächen oder im Inneren des Geräts sowie am Zubehör entfernen.
2. Eventuelle Etiketten (mit Ausnahme des Schilds mit den technischen Daten) von den Zubehörteilen oder Einlegeböden entfernen.
3. Sämtliche Zubehörteile des Geräts herausnehmen und waschen.

### 3.3 Erster Gebrauch

1. Den Netzstecker in die Steckdose einstecken.
2. Den **Stromschalter (ON/OFF)** in die Position **ON** stellen.
3. Den **Drehgriff des Thermostats** von der Position **MIN** in die Position **MAX** stellen, um die gewünschte Temperatur einzustellen.



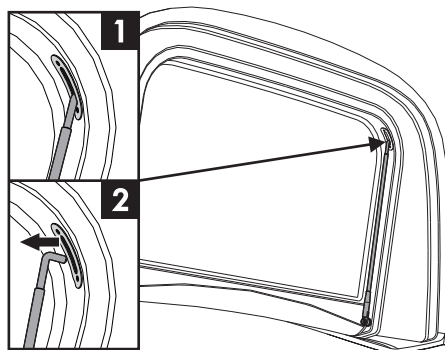
Mit zunehmender Position des Drehgriffs nimmt die Temperatur im Kühlschrank ab.

DE

### 3.4 Zugang zum Kühlfach

Für den Zugang zum Kühlfach die Haube des Geräts anheben. Rechts im Kühlfach befindet sich eine Stange, mit der die Haube während der Handhabung der Getränke im Kühlfach in angehobener Position gesichert werden kann.

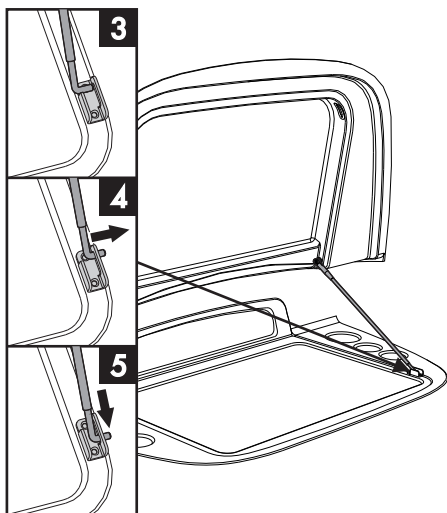
1. Die Haube heben und die Stange am oberen, in die Aussparung eingelassenen Ende fassen.
2. Die Stange etwas nach links verschieben, um die Spitze freizugeben.





## Gebrauch

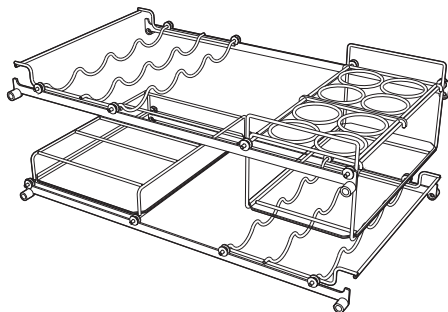
3. Die Stange bei geöffneter Haube nach unten schwenken und die Spitze auf den Metallwinkel rechts von den Schiebetüren aufsetzen.
4. Die Spitze der Stange nach rechts zum Längsloch des Winkels verschieben.
5. Die Spitze der Stange ganz in das Längsloch des Winkels einführen.



### 3.5 Gebrauch der Zubehörteile

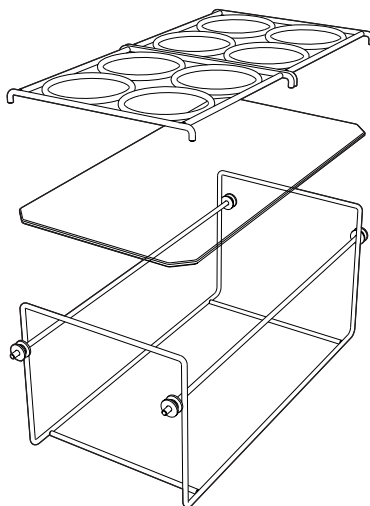
#### Anordnung der Zubehörteile

Die Zubehörteile können an den Führungsschienen im Kühlfach angebracht werden.

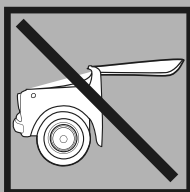


#### Einbau des Bierflaschenhalters

1. Die Glasablage auf den Boden des Bierflaschenhalters legen.
2. Die beiden Trennelemente im oberen Bereich des Bierflaschenhalters ansetzen.



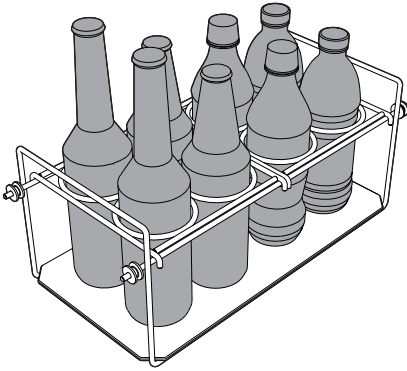
**ANMERKUNG:** Um Schäden am Gerät zu vermeiden, die Schutzklappe nicht umkippen und nicht als Ablagefläche für andere Gegenstände verwenden.



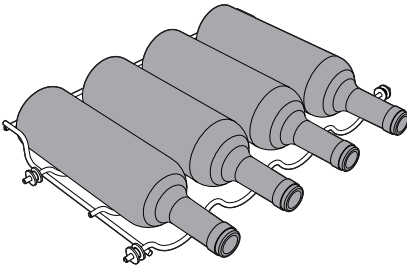
Eine unsachgemäße Verwendung kann dem Gerät Schaden zufügen.



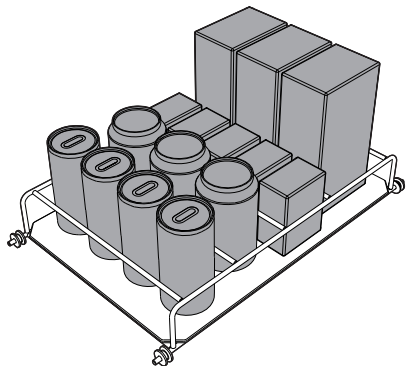
## Gebrauchsbeispiele



**Bierflaschenhalter**



**Flaschenrost**



**Getränkkartonhalter**

## 3.6 Gebrauch des Kühlfachs

### Anordnung der Getränke

Die Getränkebehälter gut verschließen und im Gerät anordnen. Dadurch ist es möglich:

- das Aroma und die Frische der Getränke zu bewahren;
- die Geruchs- und Geschmacksübertragung unter den Getränken zu vermeiden;
- eine übermäßige Ansammlung von Feuchtigkeit in dem Fach zu vermeiden, was unter bestimmten Betriebsbedingungen (Anstieg der Temperatur und Umgebungfeuchtigkeit, Erhöhung der Türöffnungshäufigkeit) zur Kondensationsbildung auf den Einlegeböden führen könnte.



Warme Getränke immer auf Raumtemperatur abkühlen lassen, bevor sie in das Kühlfach gestellt werden.

## 3.7 Ratschläge zur Aufbewahrung

- Immer das Haltbarkeitsdatum der Lebensmittel kontrollieren, das auf der Verpackung derselben angegeben ist.
- Bei längerer Abwesenheit leicht verderbliche Lebensmittel aus dem Kühlschrank herausnehmen.
- Die Veränderung der klimatischen Bedingungen (Temperatur und Feuchtigkeit) und die Häufigkeit, mit der die Schiebetüren geöffnet werden, können die Betriebstemperatur des Kühlschranks beeinflussen.
- Die Dauer und die Häufigkeit des Türöffnens verringern, um eine übermäßige Erwärmung der Kühlfächer zu vermeiden.



## 3.8 Betriebsgeräusche

Das Kühlen des Kühlfachs erfolgt durch einen Kompressor. Der Kompressor schaltet sich ein, um die gewählte Temperatur im Inneren des Kühlfachs aufrecht zu erhalten. Je nach gewünschter Kühlung kann er im Dauerbetrieb arbeiten. Beim Einschalten des Kompressors ist ein Brummen zu hören, das nach einigen Minuten immer leiser wird.

Ein weiteres Geräusch, das beim normalen Betrieb des Geräts auftritt, wird durch das in den Kühlschlangen fließende Kühlmittel verursacht. Dieses Geräusch ist normal und kein Anzeichen für eine Funktionsstörung des Geräts. Sollte es jedoch sehr laut sein, können Ursachen anderer Art bestehen. Dann ist zu prüfen, ob:

- der Kühlschrank gut auf dem Fußboden nivelliert ist und während des Kompressorbetriebs nicht vibriert: die beiliegenden Füße für eine stabile Position des Geräts einstellen;
- Flaschen und Behälter stabil aufgestellt sind und sich nicht gegenseitig berühren: die Vibration des Kompressors die Ursache für eine gewisse Geräuschentwicklung ist;
- den Kühlschrank nicht mit Möbeln oder anderen elektrischen Haushaltsgeräten in Kontakt bringen.

## 3.9 Was tun, wenn...

Das Gerät nicht funktioniert:

- Sicherstellen, dass das Gerät angeschlossen und der Hauptschalter eingeschaltet ist.

Der Kompressor schaltet sich zu häufig ein oder läuft ununterbrochen:

- Die Umgebungstemperatur ist zu hoch.
- Die Schiebetüren werden zu häufig geöffnet oder zu lange offen gelassen.
- Die Schiebetüren schließen nicht dicht.
- Sicherstellen, dass der hintere Bereich des Kühlfachs ausreichend belüftet wird und dass der Kondensator nicht zu stark verschmutzt ist.

Im Innern des Kühlfachs hat sich zu viel Eis oder Kondenswasser gebildet:

- Die Schiebetüren werden zu häufig geöffnet oder zu lange offen gelassen.
- Warme Getränke sind in das Kühlfach gestellt worden.
- Der Thermostat ist auf eine zu niedrige Temperatur eingestellt.

Die Kühlung des Kühlfachs ist unzureichend:

- Der Thermostat ist auf eine zu hohe Temperatur eingestellt.
- Die Schiebetüren werden zu häufig geöffnet oder zu lange offen gelassen.
- Die Schiebetüren schließen nicht dicht.
- Die Umgebungstemperatur ist zu hoch.



## 4 Reinigung und Wartung

### 4.1 Hinweise



#### Unsachgemäßer Gebrauch Gefahr von Schäden an den Oberflächen

- Das Gerät nicht mit einem Dampfstrahlreiniger reinigen.
- Bei der Reinigung von Stahlteilen oder oberflächenbehandelten Metallflächen (z.B. eloxierte, vernickelte oder verchromte Flächen) keine chlor-, ammoniak- oder bleichmittelhaltigen Produkte verwenden.
- Keine scheuernden oder ätzenden Reinigungsmittel für die Reinigung der Teile aus Glas verwenden (z.B. Scheuermittel, Fleckenentferner oder Metallschwämme).
- Keine rauen oder scheuernden Mittel bzw. scharfkantigen Metallschaber verwenden.



#### Stromspannung Stromschlaggefahr

- Das Gerät vor dem Reinigen ausschalten und vom Stromnetz trennen.
- Den Stecker niemals durch Ziehen am Kabel vom Stromnetz trennen.

### 4.2 Reinigung des Geräts

Ein besonderer, antibakterieller Schutz im oberen Wandbereich vermeidet die Vermehrung von Bakterien und garantiert die Hygiene im Gerät. Für eine optimale Pflege der Oberflächen müssen diese regelmäßig gereinigt werden.

#### Reinigung der Außenflächen

- Das Gerät muss mit Wasser oder einem alkoholhaltigen Flüssigreiniger gereinigt werden (z.B. Glasreiniger...).
- Aggressive Reinigungsmittel und Schwämme vermeiden, um die Oberflächen nicht zu beschädigen.

#### Reinigung der Innenflächen

- Die Innenflächen des Geräts mit einem verdünnten Flüssigmittel und lauwarmem Wasser mit etwas Essig reinigen.
- Eventuelle Eisschichten, die eine Dicke von 3-5 mm überschreiten, entfernen. Keine spitzen Gegenstände oder Spraylösungen verwenden.

### 4.3 Abtauen

#### Abtauen des Kühlschranks

Das Kühlfach bedarf keines Abtauvorgangs, da das auf der Kühlplatte gebildete Eis beim Stillstand des Kompressors automatisch schmilzt.

Bei Eisbildung von über 3-5 mm an den Innenwänden des Kühlfachs das Gerät ausschalten und manuell abtauen lassen.



## 5 Installation

### 5.1 Stromanschluss



Stromspannung  
Stromschlaggefahr

- Das Gerät muss vorschriftsmäßig gemäß den Sicherheitsvorschriften für elektrische Anlagen geerdet werden.
- Den Stecker niemals durch Ziehen am Kabel vom Stromnetz trennen.

### Allgemeine Informationen

- Sicherstellen, dass die Merkmale des Stromnetzes den Daten auf dem Typenschild entsprechen. Das Typenschild mit den technischen Daten, der Seriennummer und dem Prüfzeichen ist gut sichtbar am Gerät angebracht. Das Typenschild auf keinen Fall entfernen.
- Beim Anschluss sicherstellen, dass Stecker und Steckdose vom selben Typ sind.
- Keine Reduzierstecker, Adapter oder Abzweigungen verwenden, da diese Erhitzungen oder Verbrennungen erzeugen können.
- Der Zugriff auf die Steckdose muss auch bei eingebautem Gerät möglich sein.
- Der Austausch des Netzkabels **darf ausschließlich von autorisiertem Personal des technischen Kundendienstes vorgenommen werden.**

### 5.2 Positionierung



Schweres Gerät  
Gefahr von  
Quetschverletzungen

- Das Gerät mithilfe einer anderen Person aufstellen.
- Das Gerät nur mit herabgelassener Haube handhaben.

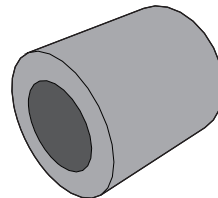


Unsachgemäßer Gebrauch  
Gefahr von Schäden  
an dem Gerät

- Das Gerät darf keinem direkten Sonnenlicht ausgesetzt werden.
- Das Gerät nicht in Außenbereichen aufstellen.

### Abstandhalter

Um die einwandfreie Kühlung des Kondensators zu gewährleisten, darf das Gerät nicht zu nahe an der Wand aufgestellt werden. Dazu die zwei Abstandhalter aus Kunststoff am Metallgehäuse hinter dem Gerät anbringen.



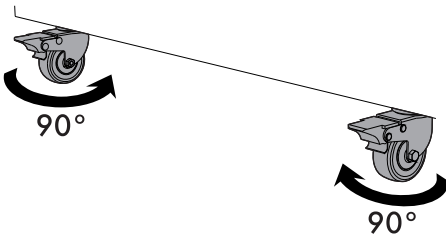


## Verschieben des Geräts

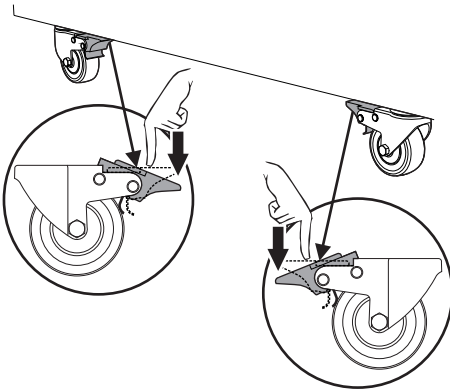
Das Gerät hat vier kleine Räder, die das einfache Verschieben und die korrekte Aufstellung ermöglichen. Beim Verschieben des Geräts darauf achten, den Boden nicht zu beschädigen (Parkettboden!).

Die Vorderräder haben eine Bremse, um das Gerät in der gewünschten Position festzustellen:

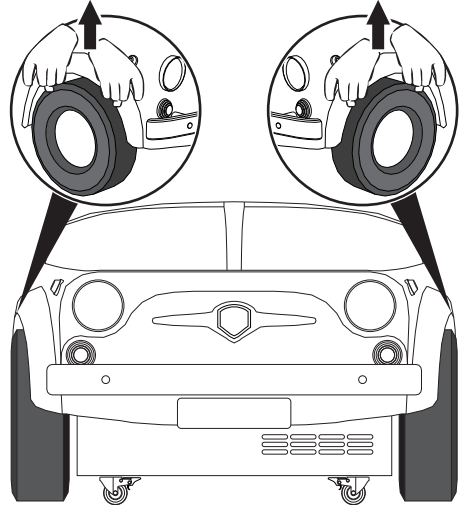
1. Die Vorderräder um  $90^\circ$  drehen, wobei die Bremshebel zur Mitte des Geräts hin gerichtet sein müssen.



2. Die Bremsen der Vorderräder nach unten drücken, bis sie hörbar einrasten.



3. Sollte es erforderlich sein, das Gerät anzuheben, mit Hilfe einer zweiten Person die Radläufe mit beiden Händen greifen.





## Aufstellung

Den Kühlschrank auf einem stabilen und ebenen Untergrund aufstellen. Beim Verschieben des Geräts darauf achten, den Boden nicht zu beschädigen (Parkettboden!).

## Standortwahl

Das Gerät muss in einem trockenen, ausreichend belüfteten Raum aufgestellt werden. Je nach Klimaklasse (auf dem Typenschild im Inneren des Kühlfachs angegeben) kann das Gerät bei unterschiedlichen Temperaturbedingungen betrieben werden.

- Das Gerät mindestens 3 cm von Elektro- oder Gasherden sowie mindestens 30 cm von Heizsystemen mit Feuerung oder Heizkörpern entfernt aufstellen.
- Das Gerät darf nicht in unmittelbarer Nähe von Wärmequellen aufgestellt werden. Ist dies nicht möglich, muss eine entsprechende Isolierplatte verwendet werden.

Klasse	Raumtemperatur
SN (Subnormal)	von +10 °C bis +32 °C
N (Normal)	von +16 °C bis +32 °C
ST (Subtropisch)	von +18 °C bis +38 °C
T (Tropisch)	von +18 °C bis +43 °C