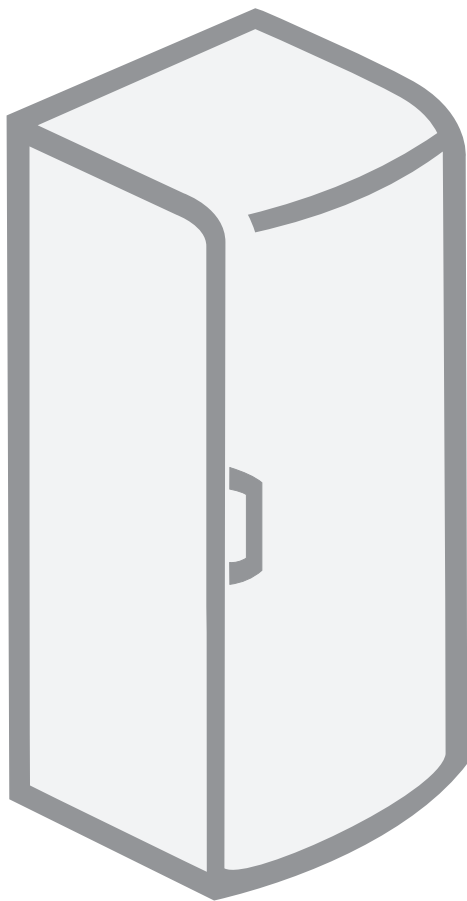


E Instrucciones de uso



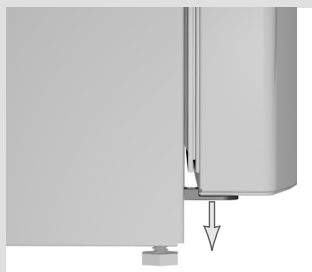
Refrigerador

Le agradecemos la confianza que ha mostrado al comprar nuestro aparato.
Le deseamos que disfrute utilizando el aparato.

El refrigerador está diseñado para uso doméstico para guardar alimentos frescos a temperaturas superiores a 0°C.

Advertencias importantes	3
Consejos para ahorrar energía eléctrica en refrigeradores y congeladores.....	4
Descripción del aparato.....	5
Instalación y conexión.....	6
Cambio de la dirección de apertura de la puerta	8
Mando del aparato	9
Guardar alimentos en el frigorífico.....	11
Conservación de alimentos en el compartimiento FreshZone	12
Descongelado del aparato.....	13
Limpieza del aparato	14
Resolución de problemas.....	15
Información sobre el ruido del aparato.....	16

Advertencias importantes



- Este aparato está fabricado de acuerdo a los estándares de seguridad relevantes. Sin embargo, se recomienda que no sea utilizado sin la debida supervisión por personas con las capacidades físicas, motoras o mentales disminuidas o por personas sin la experiencia o conocimiento necesarios. La misma recomendación es aplicable a los menores.
- Antes de conectar el aparato, lea las instrucciones de uso atentamente, ya que describen el aparato y su uso correcto y seguro. Las instrucciones se aplican a varios tipos / modelos; por lo tanto, pueden incluir descripciones de ajustes y equipos que pueden no estar disponibles en su refrigerífico.
- Quite el empaquetado diseñado para proteger el aparato o sus partes durante el transporte.
- Se han colocado espaciadores en las esquinas de las puertas; se deben quitar y los enchufes adjuntos (sólo en algunos modelos) se deben introducir en las ranuras.
- Antes de conectar a la red eléctrica, el aparato se debe dejar en posición vertical durante, al menos, 2 horas. Así, habrá muchas menos posibilidades de que se produzcan posibles errores de uso en el sistema de refrigeración debido al transporte.
- El aparato se debe conectar a la red eléctrica mediante una toma a tierra de acuerdo con los estándares y normativas en vigor.
- El aparato no se debe utilizar en el exterior y no se debe exponer a la lluvia.
- El aparato se debe desconectar de la red eléctrica (desconecte el enchufe de la toma de corriente) antes de limpiarlo o antes de cambiar la bombilla.
- Si el cable de alimentación está dañado, debe ser cambiado por un técnico de reparaciones u otra persona autorizada.
- Si no se va a utilizar el aparato durante mucho tiempo, apáguelo y desconéctelo de la red eléctrica. Vacíe el aparato, descongélelo, límpielo y debe la puerta abierta.
- Para proteger el medio ambiente, lleve el aparato, tras su vida útil, a un centro de recogida selectiva autorizado.
- El empaquetado está formado por materiales respetuosos con el medio ambiente que se pueden reciclar, tirar o destruir sin peligros para el medio ambiente.
- Los niños no deben jugar con el aparato.
- La etiqueta con la información básica del aparato se encuentra en el interior del mismo. Si la etiqueta no estuviera en su idioma, cámbiela por la proporcionada con el aparato.
- **¡Advertencia!** Las ranuras de ventilación del aparato o el elemento incorporado deben estar siempre limpios y sin obstrucciones.

- **¡Advertencia!** No utilice dispositivos mecánicos o herramientas para descongelar el frigorífico, ni otros métodos excepto los recomendados por el fabricante.
- **¡Advertencia!** Cuando instale, limpie, o quite el aparato, asegúrese de que el aislamiento de las partes del sistema de refrigeración no está dañado. Así también evitará daños al medio ambiente.
- **¡Advertencia!** No utilice aparatos eléctricos en el interior del frigorífico o del congelador, excepto aquellos expresamente permitidos por el fabricante del frigorífico – congelador.

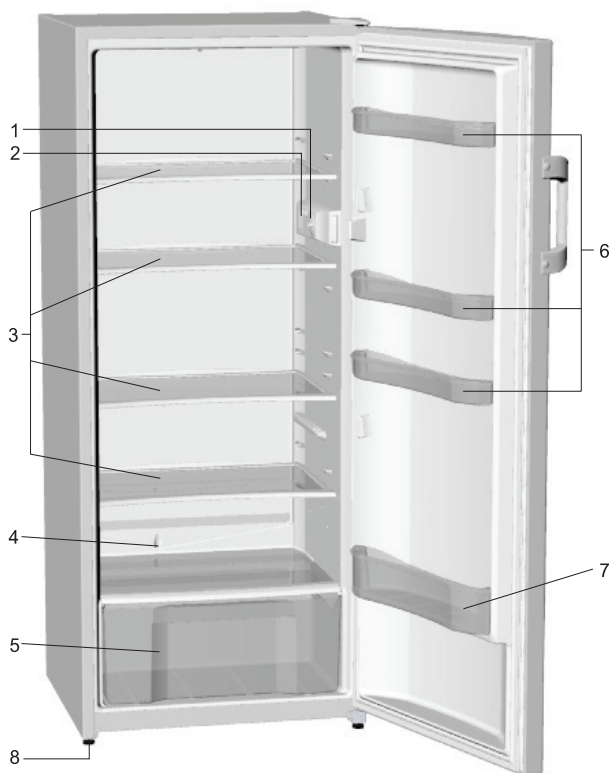


El símbolo en el producto o en su embalaje indica que este producto no se puede tratar como desperdicios normales del hogar. Este producto se debe entregar al punto de recolección de equipos eléctricos y electrónicos para reciclaje. Al asegurarse de que este producto se deseché correctamente, usted ayudará a evitar posibles consecuencias negativas para el ambiente y la salud pública, lo cual podría ocurrir si este producto no se manipula de forma adecuada. Para obtener información más detallada sobre el reciclaje de este producto, póngase en contacto con la administración de su ciudad, con su servicio de desechos del hogar o con la tienda donde compró el producto.

Consejos para ahorrar energía eléctrica en refrigeradores y congeladores

- Colocar el aparato según las instrucciones de instalación.
- No abrir el aparato con más frecuencia de lo necesario.
- Verificar de vez en cuando si el aire circula libremente detrás del aparato.
- El condensador en la pared trasera debe estar siempre limpio (ver el capítulo Limpieza del aparato).
- Cambiar lo antes posible las juntas deterioradas o las que ya no están estancas.
- Los alimentos deben estar guardados en recipientes cerrados o en embalajes apropiados.
- Al momento de guardar los alimentos en el aparato su temperatura no debe superar la temperatura ambiental.
- Los alimentos congelados deben estar descongelados en el recinto frigorífico.
- Para aprovechar del volumen completo del congelador se puede quitar los cajones y las puertas como está descrito en las instrucciones.
- Descongelar el congelador clásico cuando en las superficies enfriadas se forma una capa de hielo o de escarcha de 3-5 mm.
- Los estantes y los alimentos deben estar dispuestos de manera uniforme para no perturbar la circulación del aire (atenerse a la distribución recomendada de alimentos descrita en las instrucciones).
- Cerciorarse de no tapan las aberturas del ventilador en los aparatos provistos de este dispositivo.

Descripción del aparato



- 1 Unidad de control
- 2 Luz para la iluminación del interior del refrigerador
- 3 Estante del refrigerador (ajustable según la altura)
- 4 Canaleta para el desagüe del agua descongelada
- 5 Cajón para frutas y verduras
- 6 Compartimento en la puerta del refrigerador (versiones: profunda, poco profunda)
- 7 Compartimento para botellas
- 8 Patas

- El equipamiento del interior del aparato puede cambiar dependiendo del modelo del aparato.

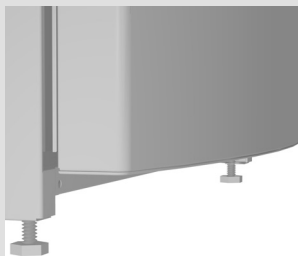
Instalación y conexión

Seleccionar la habitación

- El aparato debe ser instalado en una habitación seca y bien ventilada. El aparato funcionará correctamente si la temperatura ambiente está dentro de los rangos de la tabla siguiente. La clase del aparato está indicada en la etiqueta con la información básica del aparato.

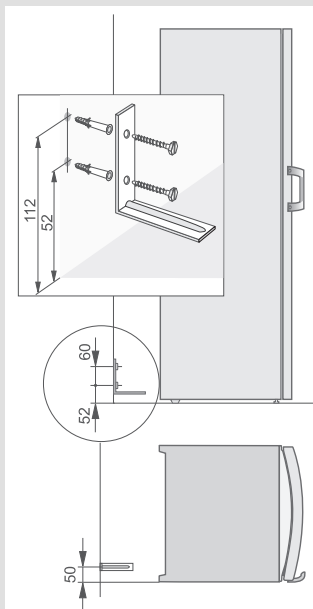
Clase	Temperatura
SN (subnormal)	de +10°C a +32°C
N (normal)	de +16°C a +32°C
ST (subtropical)	de +16°C a +38°C
T (tropical)	de +16°C a +43°C

Instalación del aparato



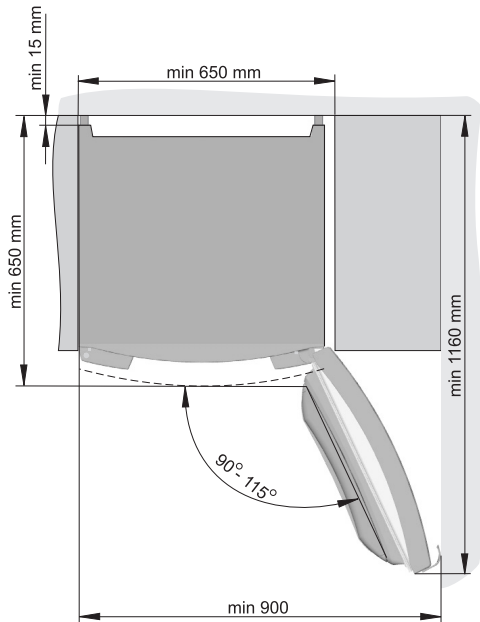
La instalación del aparato debe ser realizada por, al menos, dos personas para evitar lesiones físicas o daños al aparato.

- El aparato debe sostenerse firmemente en posición vertical sobre una base suficientemente sólida. En la parte delantera, el aparato tiene dos patas ajustables que se pueden utilizar para nivelar el aparato.



- El aparato podría volcarse cuando se abra la puerta con sus estanterías llenas. Por lo tanto, deberá asegurar el aparato con el soporte que se adjunta. Utilice un taladro para taladrar dos agujeros de 8 mm de diámetro en la pared a una altura de 52 y 112 mm desde el suelo y 50 mm desde el lateral izquierdo del aparato, mirando desde la zona frontal del aparato. Introduzca las dos espigas en los agujeros de la pared y asegure el soporte con los tornillos. Presione el aparato contra la pared de forma que el soporte quede por encima del soporte del compresor.

- Si hay algún mueble de cocina encima del aparato, debe quedar un espacio de, al menos, 5 centímetros entre este mueble y el frigorífico, para asegurar la refrigeración suficiente del condensador.
- No exponga el aparato a luz solar directa ni lo coloque cerca de fuentes de calor. Si esto no se puede evitar, coloque un panel de aislamiento.
- El aparato puede sostenerse libremente o se puede colocar junto a un mueble o pared. Tenga en cuenta el espacio necesario para abrir la puerta y tirar de los cajones y estantes (consulte el diagrama de instalación).



Conexión del aparato

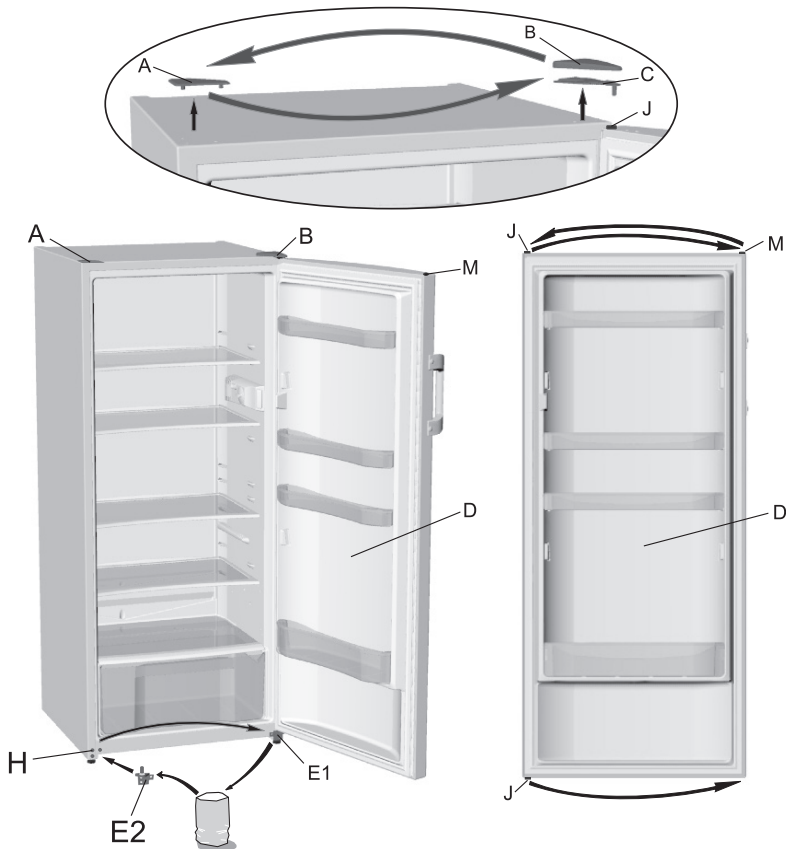
- Utilice el cable de alimentación para conectar el aparato a la red eléctrica. La toma de corriente debe tener un contacto a tierra (toma de seguridad). El voltaje nominal y la frecuencia están indicados en la etiqueta de información básica del aparato.
- El aparato se debe conectar a la red eléctrica mediante una toma a tierra de acuerdo con los estándares y normativas en vigor.
El aparato puede soportar desviaciones de poco tiempo de los voltajes nominales, pero no más de -6% a +6%.

Cambio de la dirección de apertura de la puerta

Herramientas requeridas: llave de tubo n°8, destornillador plano y de estrella

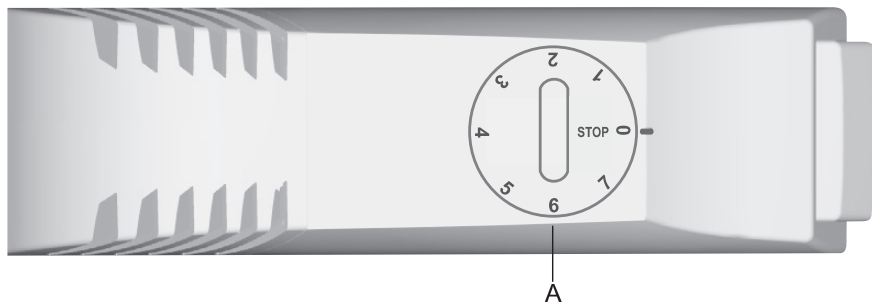
1. Con ayuda del destornillador plano quitar las tapas A y B.
2. Destornillar sucesivamente de arriba a abajo – quitar los goznes (C, E1) y la puerta (D). Tenga cuidado que la puerta no se dañe.
3. Cambie los tapones que recubren (H) al lado contrario.
4. **La puerta (D):** cambie al lado contrario los cojinetes (J) y la tapa (M).
5. Sucesivamente de abajo hacia arriba: monte el gozne inferior (E2), adjunto en la bolsita, monte la puerta (D) y fije el gozne C. No olvide montar las arandelas como se encontraban antes de desmontarlas.
6. Instale las tapas A y B.
7. **Cambio de la manija:** quite las tapas, destornille los tornillos y fije la manija del lado contrario. Fije las tapas del lado contrario. En el lugar donde ha sido desatornillado la manija coloque las tapas que se encuentran adjuntas en la bolsita.

Guarde el gozne E1 en caso de querer cambiar la dirección de apertura de la puerta.

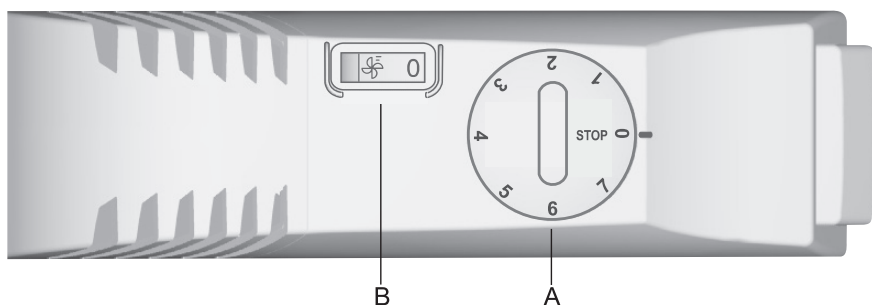


Mando del aparato

Modelo sin ventilador



Modelo con ventilador

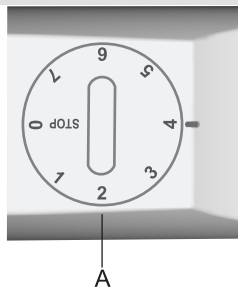


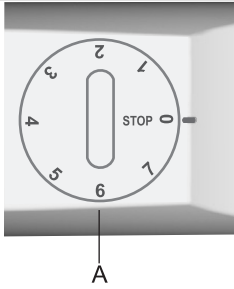
A Botón para el ajuste de temperatura y encendido/apagado

B Interruptor para el encendido/apagado del ventilador (únicamente algunos modelos)

Encendido/apagado del aparato

Encendido: gire el botón del termostato en el sentido de las agujas del reloj hacia la posición **7**.



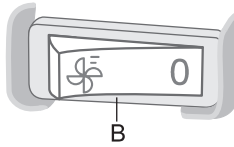
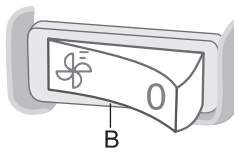


Apagado: gire el botón para volver a la posición **STOP (0)**.

Ajuste de la temperatura

- Las posiciones más altas del botón (hacia 7) corresponden a las temperaturas más bajas (más frías) en todas las partes del aparato. La temperatura en el interior del refrigerador puede caer bajo los 0°C. Utilice solamente las posiciones más altas del botón cuando es deseado o recomendado, o bien cuando la temperatura ambiental es inferior a los 16°C. En una temperatura ambiental normal se recomienda una temperatura media.
- Un cambio en la temperatura ambiental influye en la temperatura del aparato. Por ello, es necesario ajustar convenientemente el botón del termostato.
- En la posición STOP (0) el aparato deja de funcionar (el sistema de frío se encuentra apagado), sin embargo todavía tiene corriente (al abrir la puerta del refrigerador la luz se enciende).

Ventilador (únicamente en algunos modelos)



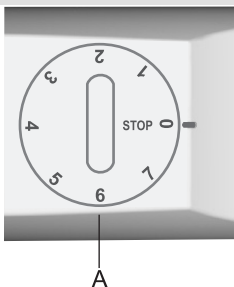
- El ventilador ayuda a distribuir la temperatura de forma uniforme, acelerar el proceso de enfriamiento y disminuir la acumulación de rocío en las superficies de apoyo. Funciona únicamente cuando el compresor se encuentra en funcionamiento.
- Se recomienda el uso del ventilador como función adicional en los casos citados a continuación:
 - al elevarse la temperatura ambiental (sobre los 30°C),
 - en caso de humedad elevada, o bien cuando la humedad comienza a acumularse en los estantes,
 - al conservar grandes cantidades de comida (enfriado rápido).

Encendido/apagado del ventilador

Encendido =  Apagado = **0**

Advertencia: Al encenderse el ventilador aumenta el uso de energía y baja la temperatura del refrigerador. Por eso se recomienda volver a ajustar la temperatura del aparato:

- Con el ventilador encendido: posiciones 1-4,
- Sin ventilador: posiciones 4-7.



El ajuste de la temperatura del refrigerador influye indirectamente en la temperatura del congelador.

Guardar alimentos en el frigorífico

Advertencias importantes sobre el almacenamiento de alimentos

- ⚠ El uso apropiado del aparato, el empaquetado apropiado del alimento, mantener la temperatura apropiada y seguir las guías de higiene afectarán decisivamente a la calidad del almacenamiento de alimentos.
- ⚠ Tenga en cuenta las fechas de caducidad del paquete del producto.
- ⚠ Los alimentos guardados en el frigorífico se deben colocar en recipientes cerrados o empaquetados de otro modo para evitar que produzcan olores y humedad.
- ⚠ No guarde sustancias inflamables, volátiles y explosivas en el frigorífico.
- ⚠ Las botellas con gran contenido de alcohol se deben cerrar bien y guardar en posición vertical.
- ⚠ Algunas soluciones orgánicas, aceites esenciales en la piel de limones y naranjas, ácidos de la mantequilla, etc. pueden dañar las superficies de plástico en caso de contacto prolongado, causando el envejecimiento prematuro de estos materiales.
- ⚠ El olor desagradable advierte de una mala limpieza del aparato o de alimentos deteriorados (consulte Limpieza y mantenimiento).
- ⚠ Quite los alimentos perecederos del frigorífico antes de pasar largo tiempo fuera de casa.

Equipo del interior del frigorífico



El equipo depende de los modelos.

- Los estantes se pueden introducir en cualquiera de las guías del interior del frigorífico. Están protegidos para no caer al sacarlos. Para quitar un estante del frigorífico, levántelo ligeramente por la parte delantera, gire si es necesario y tire hacia fuera. Los alimentos altamente perecederos se deben colocar en la parte trasera del estante, donde las temperaturas son inferiores.
- Algunos modelos vienen equipados con botellero metálico que permite colocar las botellas en el corcho. Está protegido para que no se pueda sacar. Sólo podrá sacarse si está vacío, levantando la parte frontal y empujándolo hacia usted. Coloque el botellero en el aparato de tal manera que las botellas no obstruyan la puerta y ésta pueda cerrarse libremente.

La carga máxima del botellero es de 9 botellas de 0,75 l, o 13 kg de masa total véase la indicación en la parte derecha del interior del aparato.

- El cajón de la parte inferior del frigorífico, bajo el estante de cristal, está diseñado para guardar fruta y verdura. Proporciona humedad, evitando así que los alimentos se deshidraten. Los alimentos deben estar empaquetados apropiadamente para que no emitan ni reciban olores ni humedad.

Tiempo de almacenamiento de alimentos

Tiempo de almacenamiento recomendado para el frigorífico

Alimento	Tiempo
Huevos, carne marinada, carne ahumada	Hasta 10 días
queso	Hasta 10 días
Tubérculos	Hasta 8 días
Mantequilla	Hasta 7 días
Postres, fruta, platos preparados, trozos de carne cruda	Hasta 2 días
Pescado, carne cruda picada, marisco	Hasta 1 día

Conservación de alimentos en el compartimento FreshZone



En el cajón **FreshZone** se puede guardar una amplia gama de alimentos frescos más tiempo que en el frigorífico habitual. Los alimentos se quedan frescos por más tiempo, conservando su gusto y sus valores nutricionales. La podredumbre y la pérdida de masa disminuyen, por eso la fruta y las legumbres se quedan más frescas y naturales. El cajón debe estar completamente cerrado para asegurar que su funcionamiento sea óptimo.

- La humedad en el cajón depende del grado de humedad de los alimentos que se hallan en el cajón y de la frecuencia de su abertura.
- Al comprar alimentos debe cerciorarse de que estén frescos, ya que de ese factor depende su calidad y duración.
- Los alimentos de origen animal y vegetal sin embalaje deben ser guardados por separado o bien deben estar envueltos. Los diferentes tipos de carne no deben tocarse. Deben estar envueltos o guardados por separado para diferir la podredumbre producida por bacterias si la carne se echa a perder.
- Sacar el alimento del cajón 30-60 min antes de utilizarlo para que pueda desarrollar su aroma y sabor a temperatura ambiente.
- Los alimentos sensibles a bajas temperaturas no deben ser guardados en el cajón **FreshZone**: piñas, aguacates, plátanos, olivas, patatas, berenjenas, pepinos, alubias, pimientos, melones, sandías, calabazas,...

Descongelado del aparato

Descongelado automático del frigorífico

El frigorífico no requiere descongelado, ya que el hielo acumulado en la pared trasera del interior del frigorífico se derrite automáticamente.

El hielo acumulado se derrite cuando el compresor no está funcionando. Las gotas caerán a través de la apertura en la pared trasera del frigorífico hasta un recipiente por encima del compresor, desde el que se evaporarán.

Si se acumula una capa excesiva de hielo en la pared trasera del frigorífico (3-5mm) se debe desconectar el frigorífico y descongelar manualmente.

Limpieza del aparato

Antes de limpiar desconecte el aparato de la corriente eléctrica - Gire el botón del termostato **A** a la posición **STOP (0)** y tire el cable de la caja de enchufe.

- Utilice un **pañó suave** para limpiar todas las superficies. Los limpiadores que contienen **partículas abrasivas, ácidos o disolventes no son apropiados** ya que dañarán la superficie.

Limpe el **exterior del aparato** con agua o una solución jabonosa.

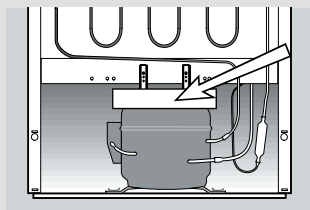
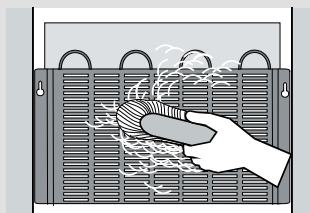
Las superficies enlacadas o de aluminio se pueden limpiar con agua templada y detergente suave. También son aceptables los agentes limpiadores con bajo contenido en alcohol (p. ej. limpiacristales).

Los limpiadores con alcohol no están permitidos para limpiar las partes de plástico.

Limpe el **interior del aparato** con agua jabonosa a la que puede añadir un poco de **vinagre**.

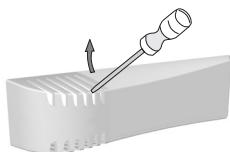
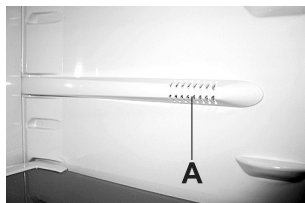
- Debajo de la placa de refrigeración que enfría el interior del frigorífico, hay una ranura y una apertura por la que el agua derretida sale del interior del aparato. La ranura y la apertura no se deben bloquear en ningún momento; por lo tanto, compruébelas frecuentemente y límpielas si es necesario (p. ej. Utilizando una varilla de plástico).

- **El condensador** de la parte trasera del frigorífico debe estar siempre limpio, libre de polvo o depósitos de suciedad. Utilice un cepillo suave no metálico o una aspiradora para limpiarlo periódicamente.
- Limpie también el **recipiente** colocado encima del compresor del frigorífico. Si lo ha quitado para limpiarlo, vuelva a colocarlo después. ¡Asegúrese de que el recipiente está en posición horizontal!
- Tras la limpieza, conecte y encienda el aparato y coloque dentro los alimentos.



Resolución de problemas

Problema:	Causa o remedio:
Tras conectarlo a la red eléctrica, el aparato no funciona:	<ul style="list-style-type: none"> • Asegúrese de que la toma eléctrica funciona y de que el aparato está conectado.
El sistema de refrigeración ha estado funcionando continuamente durante mucho tiempo:	<ul style="list-style-type: none"> • La temperatura ambiente es demasiado alta. • La puerta se abre con demasiada frecuencia o se deja abierta mucho tiempo. • La puerta no está bien cerrada (puede que haya suciedad entre la puerta y el frigorífico, la puerta puede estar doblada, se debe comprobar el sellado, etc.). • Se han introducido demasiados alimentos frescos. • El sensor del frigorífico (A) está bloqueado por alimentos frescos. Asegúrese de que el aire puede circular alrededor del sensor (sólo en algunos modelos). • Refrigeración del compresor y del condensador insuficiente. Compruebe la circulación de aire por detrás del aparato y limpie el condensador.
Una capa de hielo excesiva en la pared trasera del interior del frigorífico se puede producir por:	<ul style="list-style-type: none"> • La puerta se abre con demasiada frecuencia o se deja abierta mucho tiempo. • Se ha introducido un alimento caliente en el frigorífico. • Hay alimentos o un recipiente en contacto con la pared trasera interior del frigorífico. • Sellado de la puerta insuficiente. Si el sellado está sucio o dañado, límpielo o cámbielo.
Está goteando agua del frigorífico:	<ul style="list-style-type: none"> • Abertura de salida de agua bloqueada; o el agua de hielo derretido está rebosando la ranura de recogida de agua. • Limpie la abertura bloqueada, p. ej. con una varilla de plástico. • Si la capa de hielo es demasiado gruesa, descongele el aparato manualmente (consulte "Descongelado del aparato").
Cambiar la bombilla:	<ul style="list-style-type: none"> • Antes de cambiar la bombilla, desconecte el aparato de la red eléctrica (desconecte el cable de alimentación de la toma eléctrica). Inserte el destornillador debajo de la hendidura de la tapa, levántela y quítela. Cambie la bombilla por una nueva (E 14, de la misma intensidad como aquella que viene de fábrica) y coloque nuevamente la tapa. • No tire la bombilla fundida con la basura orgánica. • ¡La bombilla se considera un consumible y está excluida de cualquier garantía!



Si ninguna de las razones anteriores parece resolver el problema, contacte con el centro de reparaciones más cercano y señale el tipo, modelo y número de serie como se indica en la etiqueta de información básica del interior del aparato.

Información sobre el ruido del aparato

La refrigeración en los frigoríficos - congeladores se produce por un sistema de refrigeración con un compresor (en algunos aparatos, también con un ventilador), que emite un determinado nivel de ruido durante su funcionamiento. El nivel de ruido depende de la instalación, el uso apropiado y la edad del aparato.

- **Tras el arranque del aparato**, el compresor puede sonar algo más alto (ruido de fluidos, ruido causado por el refrigerante que fluye por el sistema). Esto no es señal de mal funcionamiento y no afectará a la vida útil del aparato. Eventualmente, el nivel de este ruido se reducirá.
- Ocasionalmente, puede aparecer un ruido repentino o más alto durante el funcionamiento del aparato, que puede parecer inusual; mayoritariamente, son resultado de una instalación inapropiada:
 - El aparato se debe colocar vertical y firmemente sobre una base sólida.
 - El aparato no debe estar en contacto con la pared o elementos adyacentes.
 - Asegúrese de que el equipamiento del interior del aparato está bien ajustado y que el ruido no proviene de latas, botellas u otros recipientes que vibren al estar en contacto entre sí.

NOS RESERVAMOS EL DERECHO DE REALIZAR
CAMBIOS QUE NO AFECTEN A LA FUNCIONALIDAD DEL
APARATO.

