

Manual de instrucciones

Cajón calentaplatos

Instruções de Utilização

Aquecedor de Pratos

Istruzioni d'uso

Cassetto Scaldastoviglie

Οδηγίες Χρήσης

Εντοιχιζόμενος Θερμοθάλαμος Πιατικών

تعليمات الاستخدام

درج التدفئة



1	ΠΡΟΦΥΛΑΞΕΙΣ ΚΑΤΑ ΤΗ ΧΡΗΣΗ ΤΗΣ ΣΥΣΚΕΥΗΣ.....	58
2	ΟΔΗΓΙΕΣ ΔΙΑΘΕΣΗΣ - Η ΠΕΡΙΒΑΛΛΟΝΤΙΚΗ ΜΑΣ ΠΟΛΙΤΙΚΗ.....	59
3	ΟΔΗΓΙΕΣ ΓΙΑ ΤΗΝ ΑΣΦΑΛΕΙΑ ΣΑΣ.....	60
4	ΠΕΡΙΓΡΑΦΗ ΤΗΣ ΣΥΣΚΕΥΗΣ.....	63
5	ΠΡΙΝ ΧΡΗΣΙΜΟΠΟΙΗΣΕΤΕ ΤΗ ΣΥΣΚΕΥΗ ΓΙΑ ΠΡΩΤΗ ΦΟΡΑ.....	64
6	ΠΕΡΙΓΡΑΦΗ ΤΩΝ ΣΤΟΙΧΕΙΩΝ ΕΛΕΓΧΟΥ.....	65
7	ΧΡΗΣΗ ΤΟΥ ΘΕΡΜΟΘΑΛΑΜΟΥ.....	66
8	ΚΑΘΑΡΙΣΜΟΣ ΚΑΙ ΣΥΝΤΗΡΗΣΗ.....	70
9	ΤΙ ΝΑ ΚΑΝΩ ΣΕ ΠΕΡΙΠΤΩΣΗ ΠΟΥ Ο ΘΕΡΜΟΘΑΛΑΜΟΣ ΔΕ ΛΕΙΤΟΥΡΓΕΙ;.....	71
10	ΟΔΗΓΙΕΣ ΕΓΚΑΤΑΣΤΑΣΗΣ.....	72



ΟΔΗΓΙΕΣ ΓΙΑ ΤΟ ΧΡΗΣΤΗ: σε αυτές δίνονται συστάσεις για τη χρήση, περιγραφή των στοιχείων ελέγχου και οι σωστές διαδικασίες για τον καθαρισμό και τη συντήρηση της συσκευής



ΟΔΗΓΙΕΣ ΓΙΑ ΤΟΝ ΕΓΚΑΤΑΣΤΑΤΗ: αυτές προορίζονται για τον εξουσιοδοτημένο τεχνικό ο οποίος πρόκειται να εγκαταστήσει, να θέσει σε λειτουργία και να δοκιμάσει τη συσκευή

1 ΠΡΟΦΥΛΑΞΕΙΣ ΚΑΤΑ ΤΗ ΧΡΗΣΗ ΤΗΣ ΣΥΣΚΕΥΗΣ



ΤΟ ΠΑΡΟΝ ΦΥΛΛΑΔΙΟ ΟΔΗΓΙΩΝ ΑΠΟΤΕΛΕΙ ΑΝΑΠΟΣΠΑΣΤΟ ΜΕΡΟΣ ΤΗΣ ΣΥΣΚΕΥΗΣ. ΠΡΟΣΕΧΕΤΕ ΤΟ ΚΑΙ ΚΡΑΤΗΣΤΕ ΤΟ ΚΟΝΤΑ ΣΑΣ ΣΕ ΟΛΗ ΤΗ ΔΙΑΡΚΕΙΑ ΖΩΗΣ ΤΟΥ ΘΕΡΜΟΘΑΛΑΜΟΥ.

ΣΑΣ ΣΥΝΙΣΤΟΥΜΕ ΝΑ ΔΙΑΒΑΣΕΤΕ ΠΡΟΣΕΚΤΙΚΑ ΑΥΤΟ ΤΟ ΦΥΛΛΑΔΙΟ ΟΔΗΓΙΩΝ ΚΑΙ ΟΛΕΣ ΤΙΣ ΠΛΗΡΟΦΟΡΙΕΣ ΠΟΥ ΠΕΡΙΕΧΕΙ ΠΡΟΤΟΥ ΧΡΗΣΙΜΟΠΟΙΗΣΕΤΕ ΤΗ ΣΥΣΚΕΥΗ. Η ΕΓΚΑΤΑΣΤΑΣΗ ΠΡΕΠΕΙ ΝΑ ΠΡΑΓΜΑΤΟΠΟΙΕΙΤΑΙ ΑΠΟ ΕΞΟΥΣΙΟΔΟΤΗΜΕΝΟ ΠΡΟΣΩΠΙΚΟ ΣΥΜΦΩΝΑ ΜΕ ΤΟΥΣ ΣΧΕΤΙΚΟΥΣ ΚΑΝΟΝΙΣΜΟΥΣ. ΑΥΤΗ Η ΣΥΣΚΕΥΗ ΠΡΟΟΡΙΖΕΤΑΙ ΓΙΑ ΟΙΚΙΑΚΗ ΧΡΗΣΗ ΚΑΙ ΣΥΜΜΟΡΦΩΝΕΤΑΙ ΜΕ ΤΙΣ ΙΣΧΥΟΥΣΕΣ ΚΟΙΝΟΤΙΚΕΣ ΟΔΗΓΙΕΣ. Ο ΚΑΤΑΣΚΕΥΑΣΤΗΣ ΑΠΟΠΟΙΕΙΤΑΙ ΚΑΘΕ ΕΥΘΥΝΗ ΓΙΑ ΧΡΗΣΕΙΣ ΕΚΤΟΣ ΑΥΤΗΣ ΠΟΥ ΑΝΑΦΕΡΕΤΑΙ ΠΑΡΑΠΑΝΩ.

ΦΥΛΑΤΕ ΤΟ ΦΥΛΛΑΔΙΟ ΟΔΗΓΙΩΝ ΣΕ ΜΕΡΟΣ ΠΟΥ ΘΑ ΣΑΣ ΕΠΙΤΡΕΠΕΙ ΝΑ ΤΟ ΣΥΜΒΟΥΛΕΥΕΣΤΕ ΑΜΕΣΑ, ΟΠΟΤΕ ΠΡΟΚΥΠΤΕΙ ΑΝΑΓΚΗ. ΑΝ ΔΑΝΕΙΣΕΤΕ ΤΟ ΘΕΡΜΟΘΑΛΑΜΟ ΣΕ ΑΛΛΟ ΑΤΟΜΟ, ΘΥΜΗΘΕΙΤΕ ΝΑ ΤΟΥ ΠΑΡΑΔΩΣΕΤΕ ΚΑΙ ΤΟ ΑΝΤΙΣΤΟΙΧΟ ΦΥΛΛΑΔΙΟ ΟΔΗΓΙΩΝ!



ΜΗ ΧΡΗΣΙΜΟΠΟΙΕΙΤΕ ΤΗ ΣΥΣΚΕΥΗ ΓΙΑ ΝΑ ΘΕΡΜΑΝΕΤΕ ΤΟ ΔΩΜΑΤΙΟ ΤΗΣ ΚΟΥΖΙΝΑΣ. ΟΙ ΥΨΗΛΕΣ ΘΕΡΜΟΚΡΑΣΙΕΣ ΠΟΥ ΔΗΜΙΟΥΡΓΟΥΝΤΑΙ ΜΠΟΡΕΙ ΝΑ ΠΡΟΚΑΛΕΣΟΥΝ ΤΗΝ ΑΝΑΦΛΕΞΗ ΚΑΠΟΙΩΝ ΙΔΙΑΙΤΕΡΑ ΕΥΦΛΕΚΤΩΝ ΑΝΤΙΚΕΙΜΕΝΩΝ, ΠΟΥ ΤΥΧΑΙΝΕΙ ΝΑ ΒΡΙΣΚΟΝΤΑΙ ΚΟΝΤΑ ΣΤΗ ΣΥΣΚΕΥΗ.



ΜΗΝ ΑΦΗΝΕΤΕ ΠΟΤΕ ΥΠΟΛΕΙΜΜΑΤΑ ΣΥΣΚΕΥΑΣΙΩΝ ΧΩΡΙΣ ΕΠΙΤΗΡΗΣΗ ΣΤΟ ΣΠΙΤΙ. ΔΙΑΧΩΡΙΖΕΤΕ ΤΑ ΔΙΑΦΟΡΑ ΥΛΙΚΑ ΣΥΣΚΕΥΑΣΙΑΣ ΚΑΤΑ ΤΥΠΟ ΚΑΙ ΠΑΡΑΔΙΔΕΤΕ ΤΑ ΣΤΟ ΠΛΗΣΙΕΣΤΕΡΟ ΚΕΝΤΡΟ ΧΩΡΙΣΤΗΣ ΔΙΑΘΕΣΗΣ.



ΑΥΤΗ Η ΣΥΣΚΕΥΗ ΦΕΡΕΙ ΣΗΜΑΝΣΗ ΒΑΣΕΙ ΤΗΣ ΕΥΡΩΠΑΪΚΗΣ ΟΔΗΓΙΑΣ 2002/96/ΕΚ ΓΙΑ ΤΑ ΑΠΟΡΡΙΜΜΑΤΑ ΗΛΕΚΤΡΙΚΟΥ ΚΑΙ ΗΛΕΚΤΡΟΝΙΚΟΥ ΕΞΟΠΛΙΣΜΟΥ (ΑΗΗΕ).

Η ΕΝ ΛΟΓΩ ΟΔΗΓΙΑ ΠΕΡΙΕΧΕΙ ΤΟΥΣ ΚΑΝΟΝΙΣΜΟΥΣ ΠΟΥ ΔΙΕΠΟΥΝ ΤΗ ΣΥΛΛΟΓΗ ΚΑΙ ΑΝΑΚΥΚΛΩΣΗ ΤΩΝ ΣΥΣΚΕΥΩΝ ΠΟΥ ΤΙΘΕΝΤΑΙ ΕΚΤΟΣ ΛΕΙΤΟΥΡΓΙΑΣ ΣΕ ΟΛΗ ΤΗΝ ΕΥΡΩΠΑΪΚΗ ΕΝΩΣΗ.



ΜΗΝ ΚΛΕΙΝΕΤΕ ΠΟΤΕ ΤΑ ΑΝΟΙΓΜΑΤΑ ΚΑΙ ΤΙΣ ΣΧΙΣΜΕΣ ΠΟΥ ΠΡΟΟΡΙΖΟΝΤΑΙ ΓΙΑ ΤΟΝ ΕΞΑΕΡΙΣΜΟ ΚΑΙ ΤΗ ΔΙΑΧΥΣΗ ΤΗΣ ΘΕΡΜΟΤΗΤΑΣ.



Η ΠΙΝΑΚΙΔΑ ΜΕ ΤΑ ΤΕΧΝΙΚΑ ΣΤΟΙΧΕΙΑ, ΤΟΝ ΣΕΙΡΙΑΚΟ ΑΡΙΘΜΟ ΚΑΙ ΤΟ ΣΗΜΑ ΒΡΙΣΚΕΤΑΙ ΣΕ ΟΡΑΤΗ ΘΕΣΗ ΠΑΝΩ ΣΤΟ ΘΕΡΜΑΝΤΙΚΟ ΣΤΟΙΧΕΙΟ. Η ΠΙΝΑΚΙΔΑ ΔΕΝ ΠΡΕΠΕΙ ΠΟΤΕ ΝΑ ΑΦΑΙΡΕΙΤΑΙ.



ΜΗΝ ΧΡΗΣΙΜΟΠΟΙΕΙΤΕ ΠΟΤΕ ΣΥΡΜΑΤΙΝΑ ΣΦΟΥΓΓΑΡΙΑ Ή ΔΙΧΜΗΡΑ ΕΡΓΑΛΕΙΑ ΓΙΑ ΞΥΣΙΜΟ ΤΑ ΟΠΟΙΑ ΠΡΟΚΑΛΟΥΝ ΖΗΜΙΑ ΣΤΗΝ ΕΠΙΦΑΝΕΙΑ.

ΧΡΗΣΙΜΟΠΟΙΕΙΤΕ ΣΥΝΗΘΙΣΜΕΝΑ ΜΗ ΛΕΙΑΝΤΙΚΑ ΠΡΟΪΟΝΤΑ ΜΕ ΤΗ ΒΟΗΘΕΙΑ ΞΥΛΙΝΩΝ Ή ΠΛΑΣΤΙΚΩΝ ΕΡΓΑΛΕΙΩΝ ΑΝ ΕΙΝΑΙ ΑΝΑΓΚΑΙΟ. ΞΕΠΛΕΝΕΤΕ ΠΡΟΣΕΚΤΙΚΑ ΚΑΙ ΣΤΕΓΝΩΝΕΤΕ ΜΕ ΕΝΑ ΑΠΑΛΟ ΥΦΑΣΜΑ Ή ΜΕ ΔΕΡΜΑ ΣΑΜΟΥΑ.





2 ΟΔΗΓΙΕΣ ΔΙΑΘΕΣΗΣ - Η ΠΕΡΙΒΑΛΛΟΝΤΙΚΗ ΜΑΣ ΠΟΛΙΤΙΚΗ

Τα προϊόντα μας συσκευάζονται αποκλειστικά με χρήση μη ρυπαντικών, φιλικών προς το περιβάλλον, ανακυκλώσιμων υλικών. Σας συνιστούμε να συνεργαστείτε μέσω της ορθής διάθεσης της συσκευασίας. Επικοινωνήστε με τον τοπικό αντιπρόσωπό σας ή με τους αρμόδιους τοπικούς φορείς για τις διευθύνσεις των εγκαταστάσεων συλλογής, ανακύκλωσης και διάθεσης. Μην αφήνετε ποτέ τις συσκευασίες ή μέρος αυτών σκόρπιες στο χώρο. Τα μέρη συσκευασιών, και ιδίως οι πλαστικές σακούλες, μπορεί να παρουσιάζουν κίνδυνο ασφυξίας για τα παιδιά.

Η διάθεση της παλιάς σας συσκευής πρέπει επίσης να γίνεται με ορθό τρόπο.

Σημαντικό: παραδίδετε τη συσκευή στον τοπικό φορέα της περιοχής σας ο οποίος είναι εξουσιοδοτημένος για τη συλλογή άχρηστων συσκευών. Η σωστή διάθεση επιτρέπει την έξυπνη ανάκτηση πολύτιμων υλικών.

Όταν παρέλθει ο χρόνος ζωής της συσκευής και σταματήσετε να τη χρησιμοποιείτε, αποσυνδέστε την από την παροχή ηλεκτρικού ρεύματος και αχρηστέψτε το καλώδιο τροφοδοσίας της, ώστε να μη θέσει σε κίνδυνο κανέναν, όπως παιδιά, για παράδειγμα, που μπορεί να τη χρησιμοποιήσουν για να παίξουν.

3 ΟΔΗΓΙΕΣ ΓΙΑ ΤΗΝ ΑΣΦΑΛΕΙΑ ΣΑΣ



ΑΝΑΤΡΕΞΕΤΕ ΣΤΙΣ ΟΔΗΓΙΕΣ ΕΓΚΑΤΑΣΤΑΣΗΣ ΓΙΑ ΤΟΥΣ ΚΑΝΟΝΙΣΜΟΥΣ ΑΣΦΑΛΕΙΑΣ ΓΙΑ ΗΛΕΚΤΡΙΚΕΣ ΣΥΣΚΕΥΕΣ Ή ΣΥΣΚΕΥΕΣ ΥΓΡΑΕΡΙΟΥ ΚΑΙ ΓΙΑ ΤΙΣ ΛΕΙΤΟΥΡΓΙΕΣ ΕΞΑΕΡΙΣΜΟΥ.

ΓΙΑ ΤΟ ΣΥΜΦΕΡΟΝ ΣΑΣ ΚΑΙ ΓΙΑ ΤΗΝ ΕΞΑΣΦΑΛΙΣΗ ΤΗΣ ΑΣΦΑΛΕΙΑΣ ΣΑΣ, ΒΑΣΕΙ ΝΟΜΟΥ Η ΕΓΚΑΤΑΣΤΑΣΗ ΚΑΙ ΤΟ ΣΕΡΒΙΣ ΟΛΩΝ ΤΩΝ ΗΛΕΚΤΡΙΚΩΝ ΣΥΣΚΕΥΩΝ ΠΡΕΠΕΙ ΝΑ ΓΙΝΟΝΤΑΙ ΜΟΝΟ ΑΠΟ ΕΞΟΥΣΙΟΔΟΤΗΜΕΝΟ ΠΡΟΣΩΠΙΚΟ, ΣΥΜΦΩΝΑ ΜΕ ΤΟΥΣ ΣΧΕΤΙΚΟΥΣ ΚΑΝΟΝΙΣΜΟΥΣ.

ΟΙ ΕΓΚΕΚΡΙΜΕΝΟΙ ΤΕΧΝΙΚΟΙ ΕΓΚΑΤΑΣΤΑΣΗΣ ΤΗΣ ΕΤΑΙΡΕΙΑΣ ΜΑΣ ΣΑΣ ΕΓΓΥΩΝΤΑΙ ΤΗ ΣΩΣΤΗ ΕΚΤΕΛΕΣΗ ΤΩΝ ΣΧΕΤΙΚΩΝ ΕΡΓΑΣΙΩΝ.

Η ΑΠΟΣΥΝΔΕΣΗ ΤΩΝ ΣΥΣΚΕΥΩΝ ΥΓΡΑΕΡΙΟΥ ΚΑΙ ΤΩΝ ΗΛΕΚΤΡΙΚΩΝ ΣΥΣΚΕΥΩΝ ΠΡΕΠΕΙ ΝΑ ΓΙΝΕΤΑΙ ΠΑΝΤΟΤΕ ΑΠΟ ΑΤΟΜΑ ΠΟΥ ΕΧΟΥΝ ΤΑ ΚΑΤΑΛΛΗΛΑ ΠΡΟΣΟΝΤΑ.

ΠΡΙΝ ΣΥΝΔΕΣΕΤΕ ΤΗ ΣΥΣΚΕΥΗ, ΣΥΓΚΡΙΝΕΤΕ ΤΑ ΑΝΑΓΡΑΦΟΜΕΝΑ ΣΤΗΝ ΠΙΝΑΚΙΔΑ ΧΑΡΑΚΤΗΡΙΣΤΙΚΩΝ ΤΗΣ ΣΥΣΚΕΥΗΣ ΔΕΔΟΜΕΝΑ ΗΛΕΚΤΡΙΚΗΣ ΣΥΝΔΕΣΗΣ (ΤΑΣΗ ΚΑΙ ΣΥΧΝΟΤΗΤΑ) ΜΕ ΤΙΣ ΑΝΤΙΣΤΟΙΧΕΣ ΤΙΜΕΣ ΠΟΥ ΧΑΡΑΚΤΗΡΙΖΟΥΝ ΤΟ ΗΛΕΚΤΡΙΚΟ ΡΕΥΜΑ ΤΗΣ ΠΑΡΟΧΗΣ ΠΟΥ ΘΑ ΧΡΗΣΙΜΟΠΟΙΗΘΕΙ. ΑΝ ΤΑ ΔΕΔΟΜΕΝΑ ΑΥΤΑ ΔΕΝ ΤΑΙΡΙΑΖΟΥΝ, ΜΠΟΡΕΙ ΝΑ ΠΡΟΚΥΨΟΥΝ ΠΡΟΒΛΗΜΑΤΑ. ΑΝ ΕΧΕΤΕ ΟΠΟΙΑΔΗΠΟΤΕ ΑΜΦΙΒΟΛΙΑ ΩΣ ΠΡΟΣ ΤΗ ΣΥΜΒΑΤΟΤΗΤΑ ΤΗΣ ΣΥΣΚΕΥΗΣ ΜΕ ΤΗΝ ΠΑΡΟΧΗ ΗΛΕΚΤΡΙΚΟΥ ΡΕΥΜΑΤΟΣ, ΣΥΜΒΟΥΛΕΥΤΕΙΤΕ ΕΝΑ ΗΛΕΚΤΡΟΛΟΓΟ.



Η ΑΣΦΑΛΕΙΑ ΣΑΣ ΑΠΟ ΤΟΥΣ ΣΧΕΤΙΣΜΕΝΟΥΣ ΜΕ ΤΟ ΗΛΕΚΤΡΙΚΟ ΡΕΥΜΑ ΚΙΝΔΥΝΟΥΣ ΕΙΝΑΙ ΕΓΓΥΗΜΕΝΗ ΜΟΝΟ ΕΦΟΣΟΝ Η ΣΥΣΚΕΥΗ ΕΙΝΑΙ ΓΕΙΩΜΕΝΗ. Η ΚΑΤΑΣΚΕΥΑΣΤΡΙΑ ΕΤΑΙΡΕΙΑ ΔΕ ΦΕΡΕΙ ΚΑΜΙΑ ΕΥΘΥΝΗ ΓΙΑ ΟΠΟΙΕΣΔΗΠΟΤΕ ΖΗΜΙΕΣ ΠΡΟΚΛΗΘΟΥΝ ΕΞΑΙΤΙΑΣ ΤΗΣ ΑΠΟΥΣΙΑΣ Η ΤΗΣ ΑΝΕΠΑΡΚΕΙΑΣ ΤΟΥ ΣΥΣΤΗΜΑΤΟΣ ΠΡΟΣΤΑΣΙΑΣ ΣΤΗΝ ΗΛΕΚΤΡΙΚΗ ΣΑΣ ΕΓΚΑΤΑΣΤΑΣΗ (Π.Χ. ΓΙΑ ΗΛΕΚΤΡΟΠΛΗΞΙΑ).



ΑΝ ΑΦΑΙΡΕΘΕΙ ΤΟ ΒΥΣΜΑ ΤΟΥ ΚΑΛΩΔΙΟΥ ΤΡΟΦΟΔΟΣΙΑΣ ΤΟΥ ΘΕΡΜΟΘΑΛΑΜΟΥ, Η ΣΥΣΚΕΥΗ ΘΑ ΠΡΕΠΕΙ ΝΑ ΕΓΚΑΤΑΣΤΑΘΕΙ ΚΑΙ ΝΑ ΣΥΝΔΕΘΕΙ ΑΠΟ ΗΛΕΚΤΡΟΛΟΓΟ. ΚΑΛΕΣΤΕ ΕΝΑΝ ΕΠΑΓΓΕΛΜΑΤΙΑ ΗΛΕΚΤΡΟΛΟΓΟ, Ο ΟΠΟΙΟΣ ΘΑ ΓΝΩΡΙΖΕΙ ΚΑΙ ΘΡΕΠΕΙ ΤΑ ΙΣΧΥΟΝΤΑ ΠΡΟΤΥΠΑ ΑΣΦΑΛΕΙΑΣ. Η ΚΑΤΑΣΚΕΥΑΣΤΡΙΑ ΕΤΑΙΡΕΙΑ ΔΕ ΦΕΡΕΙ ΚΑΜΙΑ ΕΥΘΥΝΗ ΓΙΑ ΟΠΟΙΕΣΔΗΠΟΤΕ ΒΛΑΒΕΣ ΠΡΟΚΛΗΘΟΥΝ ΕΞΑΙΤΙΑΣ ΛΑΝΘΑΣΜΕΝΩΝ ΔΙΑΔΙΚΑΣΙΩΝ ΕΓΚΑΤΑΣΤΑΣΗΣ ΚΑΙ ΣΥΝΔΕΣΗΣ.



ΠΡΟΕΙΔΟΠΟΙΗΣΗ! ΧΡΗΣΙΜΟΠΟΙΕΙΤΕ ΤΗ ΣΥΣΚΕΥΗ ΜΟΝΟ ΕΦΟΣΟΝ ΕΧΕΙ ΕΝΤΟΙΧΙΣΤΕΙ. ΜΟΝΟ ΚΑΤ' ΑΥΤΟΝ ΤΟΝ ΤΡΟΠΟ, ΕΞΑΣΦΑΛΙΖΕΤΑΙ ΟΤΙ ΟΙ ΧΡΗΣΤΕΣ ΤΗΣ ΔΕ ΘΑ ΕΧΟΥΝ ΠΡΟΣΒΑΣΗ ΣΤΑ ΗΛΕΚΤΡΙΚΑ ΤΗΣ ΤΜΗΜΑΤΑ.



ΠΡΟΕΙΔΟΠΟΙΗΣΗ! ΜΗ ΦΥΛΑΣΣΕΤΕ ΣΚΕΥΗ ΑΠΟ ΣΥΝΘΕΤΙΚΑ ΥΛΙΚΑ Η ΕΥΦΛΕΚΤΑ ΑΝΤΙΚΕΙΜΕΝΑ ΜΕΣΑ ΣΤΟ ΘΕΡΜΟΘΑΛΑΜΟ ΠΙΑΤΙΚΩΝ. ΟΤΑΝ ΤΕΘΕΙ ΣΕ ΛΕΙΤΟΥΡΓΙΑ Ο ΘΕΡΜΟΘΑΛΑΜΟΣ, ΤΑ ΑΝΤΙΚΕΙΜΕΝΑ ΑΥΤΑ ΜΠΟΡΕΙ ΝΑ ΛΙΩΣΟΥΝ Η ΝΑ ΑΝΑΦΛΕΓΟΥΝ. **ΚΙΝΔΥΝΟΣ ΕΚΔΗΛΩΣΗΣ ΦΩΤΙΑΣ!**



ΠΡΟΕΙΔΟΠΟΙΗΣΗ! ΜΗΝ ΒΑΖΕΤΕ ΔΟΧΕΙΑ ΑΠΟ ΣΥΝΘΕΤΙΚΑ ΥΛΙΚΑ Ή ΕΥΦΛΕΚΤΑ ΑΝΤΙΚΕΙΜΕΝΑ ΜΕΣΑ ΣΤΟ ΘΕΡΜΟΘΑΛΑΜΟ. ΟΤΑΝ ΤΕΘΕΙ ΣΕ ΛΕΙΤΟΥΡΓΙΑ Ο ΘΕΡΜΟΘΑΛΑΜΟΣ, ΤΑ ΔΟΧΕΙΑ ΚΑΙ ΤΑ ΑΝΤΙΚΕΙΜΕΝΑ ΑΥΤΑ ΜΠΟΡΕΙ ΝΑ ΛΙΩΣΟΥΝ Ή ΝΑ ΑΝΑΦΛΕΓΟΥΝ. **ΚΙΝΔΥΝΟΣ ΕΚΔΗΛΩΣΗΣ ΦΩΤΙΑΣ.**



ΠΡΟΕΙΔΟΠΟΙΗΣΗ! ΑΥΤΗ Η ΣΥΣΚΕΥΗ ΔΕΝ ΠΡΕΠΕΙ ΝΑ ΧΡΗΣΙΜΟΠΟΙΕΙΤΑΙ ΑΠΟ ΠΡΟΣΩΠΑ (ΣΥΜΠΕΡΙΛΑΜΒΑΝΟΜΕΝΩΝ ΤΩΝ ΠΑΙΔΙΩΝ) ΜΕ ΜΕΙΩΜΕΝΕΣ ΦΥΣΙΚΕΣ, ΑΙΣΘΗΤΗΡΙΕΣ Ή ΝΟΗΤΙΚΕΣ ΙΚΑΝΟΤΗΤΕΣ. ΟΙ ΧΡΗΣΤΕΣ ΠΟΥ ΔΕΝ ΕΧΟΥΝ ΕΜΠΕΙΡΙΑ ΚΑΙ ΓΝΩΣΗ ΤΗΣ ΣΥΣΚΕΥΗΣ Η ΠΟΥ ΔΕΝ ΤΟΥΣ ΕΧΟΥΝ ΔΟΘΕΙ ΟΔΗΓΙΕΣ ΣΧΕΤΙΚΑ ΜΕ ΤΗ ΧΡΗΣΗ ΤΗΣ ΣΥΣΚΕΥΗΣ, ΘΑ ΠΡΕΠΕΙ ΝΑ ΕΠΙΒΛΕΠΟΝΤΑΙ ΑΠΟ ΕΝΑ ΠΡΟΣΩΠΟ ΥΠΕΥΘΥΝΟ ΓΙΑ ΤΗΝ ΑΣΦΑΛΕΙΑ ΤΟΥΣ. ΕΙΝΑΙ ΑΝΑΓΚΑΙΑ Η ΕΠΙΤΗΡΗΣΗ ΤΩΝ ΠΑΙΔΙΩΝ ΓΙΑ ΝΑ ΒΕΒΑΙΩΘΕΙΤΕ ΟΤΙ ΔΕΝ ΠΑΙΖΟΥΝ ΜΕ ΤΗ ΣΥΣΚΕΥΗ.



ΠΡΟΕΙΔΟΠΟΙΗΣΗ! ΝΑ ΕΙΣΤΕ ΙΔΙΑΙΤΕΡΑ ΠΡΟΣΕΧΤΙΚΟΙ ΑΝ ΥΠΑΡΧΟΥΝ ΠΑΙΔΙΑ ΣΤΟ ΣΠΙΤΙ ΚΑΙ ΝΑ ΜΗΝ ΤΟΥΣ ΕΠΙΤΡΕΠΕΤΕ ΝΑ ΠΑΙΖΟΥΝ ΚΟΝΤΑ ΣΤΗ ΣΥΣΚΕΥΗ. ΑΝ Η ΣΥΣΚΕΥΗ ΤΕΘΕΙ ΚΑΤΑ ΛΑΘΟΣ ΣΕ ΛΕΙΤΟΥΡΓΙΑ, ΘΑ ΘΕΡΜΑΝΘΕΙ ΚΑΙ ΥΠΑΡΧΕΙ Ο ΚΙΝΔΥΝΟΣ ΠΡΟΚΛΗΣΗΣ ΣΟΒΑΡΩΝ ΕΓΚΑΥΜΑΤΩΝ.



ΠΡΟΕΙΔΟΠΟΙΗΣΗ! ΑΝΑΛΟΓΩΣ ΤΗΣ ΕΠΙΛΕΓΜΕΝΗΣ ΘΕΡΜΟΚΡΑΣΙΑΣ ΚΑΙ ΤΗΣ ΔΙΑΡΚΕΙΑΣ ΛΕΙΤΟΥΡΓΙΑΣ, Η ΘΕΡΜΟΚΡΑΣΙΑ ΣΤΟ ΕΣΩΤΕΡΙΚΟ ΤΗΣ ΣΥΣΚΕΥΗΣ ΜΠΟΡΕΙ ΝΑ ΦΤΑΣΕΙ ΤΟΥΣ 75°C. ΓΙΑ ΝΑ ΒΓΑΛΕΤΕ ΤΑ ΠΙΑΤΙΚΑ ΑΠΟ ΤΟ ΘΕΡΜΟΘΑΛΑΜΟ, ΠΡΟΣΤΑΤΕΨΤΕ ΤΑ ΧΕΡΙΑ ΣΑΣ, ΦΟΡΩΝΤΑΣ ΓΑΝΤΙΑ Η ΧΡΗΣΙΜΟΠΟΙΩΝΤΑΣ ΥΦΑΣΜΑΤΙΝΑ ΠΙΑΣΤΡΑΚΙΑ.



ΑΥΤΗ Η ΣΥΣΚΕΥΗ ΠΡΟΟΡΙΖΕΤΑΙ ΑΠΟΚΛΕΙΣΤΙΚΑ ΓΙΑ ΟΙΚΙΑΚΗ ΧΡΗΣΗ! ΑΠΟΦΥΓΕΤΕ ΤΗΝ ΠΡΟΚΛΗΣΗ ΖΗΜΙΩΝ ΣΤΗ ΣΥΣΚΕΥΗ Ή ΑΛΛΩΝ ΕΠΙΚΙΝΔΥΝΩΝ ΚΑΤΑΣΤΑΣΕΩΝ ΑΚΟΛΟΥΘΩΝΤΑΣ ΑΥΤΕΣ ΤΙΣ ΟΔΗΓΙΕΣ:

- Μην κάθεστε ή στηρίζετε πάνω στο συρτάρι. Μπορεί να προκληθεί ζημιά στους τηλεσκοπικούς οδηγούς. Το μέγιστο βάρος που αντέχει το συρτάρι είναι 25 κιλά.

ΚΑΘΑΡΙΣΜΟΣ:

- Μη χρησιμοποιείτε καθαριστικές συσκευές ατμού ή νερού υπό πίεση. Ο ατμός μπορεί να επηρεάσει τα ηλεκτρικά τμήματα της συσκευής και να δημιουργήσει βραχυκύκλωμα. Η πίεση του ατμού, επίσης, μπορεί να προκαλέσει μακροπρόθεσμα φθορές στην επιφάνεια της συσκευής και τα διάφορα τμήματά της.
- Ακολουθήστε τις οδηγίες σχετικά με τον καθαρισμό στην ενότητα «Καθαρισμός και συντήρηση».

ΕΠΙΣΚΕΥΕΣ:

- **Προειδοποίηση!** Οι διαδικασίες επισκευής και συντήρησης, ειδικά των ηλεκτροφόρων τμημάτων της συσκευής, πρέπει να πραγματοποιούνται

από τεχνικούς εξουσιοδοτημένους από την κατασκευάστρια εταιρεία. **Η κατασκευάστρια εταιρεία και ο αντιπρόσωπος λιανικής πώλησης δεν αποδέχονται καμία ευθύνη** για οποιαδήποτε βλάβη προκληθεί σε ανθρώπους, ζώα ή υλικά αγαθά εξαιτίας της εκτέλεσης εργασιών επισκευής και συντήρησης από μη εξουσιοδοτημένο προσωπικό.

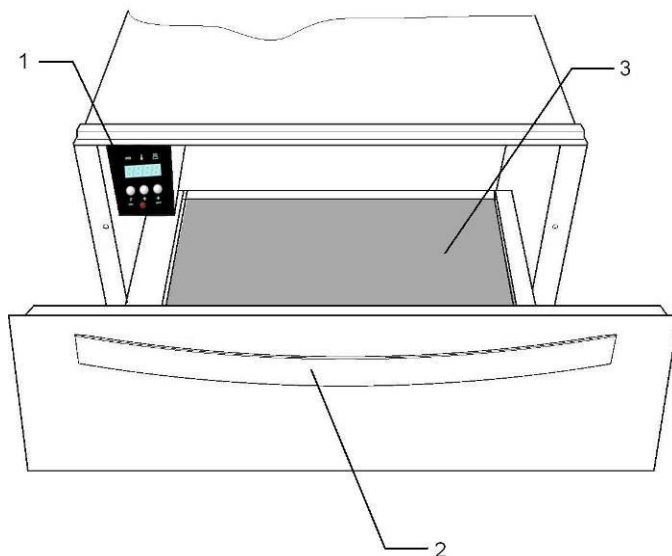
- **Προειδοποίηση!** Οι επισκευές που πραγματοποιούνται κατά τη διάρκεια ισχύος της εγγύησης πρέπει να εκτελούνται αποκλειστικά από τεχνικούς εξουσιοδοτημένους από την κατασκευάστρια εταιρεία. Αν δεν τηρηθεί αυτός ο όρος, οποιαδήποτε ζημιά προκύψει εξαιτίας των εν λόγω επισκευών δεν καλύπτεται από την εγγύηση.
- **Προειδοποίηση!** Όταν πραγματοποιούνται οι διαδικασίες εγκατάστασης και επισκευής της συσκευής, πρέπει να είναι αποσυνδεδεμένη από την παροχή ηλεκτρικού ρεύματος. Για να αποσυνδέσετε τη συσκευή από την παροχή, πρέπει να ακολουθήσετε ένα από τα παρακάτω βήματα:
 - Να κατεβάσετε την ασφάλεια του ηλεκτρικού πίνακα ή το διακόπτη του κυκλώματος που τροφοδοτεί τη συσκευή.
 - Να βγάλετε το βύσμα από την πρίζα. Για την απομάκρυνση του βύσματος από την πρίζα, μην τραβάτε το καλώδιο τροφοδοσίας της συσκευής. Τραβάτε απευθείας το βύσμα.



Ο κατασκευαστής αποποιείται κάθε ευθύνη από τραυματισμό ή ζημιά που προκαλείται από τη μη συμμόρφωση με τους παραπάνω κανονισμούς ή είναι αποτέλεσμα «πειράγματος» έστω και ενός μέρους της συσκευής και της χρήσης μη γνήσιων ανταλλακτικών.



4 ΠΕΡΙΓΡΑΦΗ ΤΗΣ ΣΥΣΚΕΥΗΣ



1. – Πίνακας Χειρισμού
2. – Χερούλι

3. – Αντιολισθητικός τάπητας

4.1 Πώς λειτουργεί ο θερμοθάλαμος πιατικών

Η συσκευή αυτή διαθέτει ένα σύστημα κυκλοφορίας θερμού αέρα. Ένας ανεμιστήρας διαχέει τη θερμότητα, η οποία παράγεται από ένα ηλεκτρικό θερμαντικό στοιχείο στο εσωτερικό της συσκευής.

Ο θερμοστάτης επιτρέπει στο χρήστη να ρυθμίζει και να ελέγχει τη θερμοκρασία που επιθυμεί να έχουν τα πιατικά.

Ο παραγόμενος θερμός αέρας που κυκλοφορεί θερμαίνει τα πιατικά γρήγορα και ομοιόμορφα.

Ένα μεταλλικό πλέγμα προστατεύει το θερμαντικό στοιχείο και τον ανεμιστήρα.

Στη βάση του συρταριού είναι τοποθετημένος ένας αντιολισθητικός τάπητας, ο οποίος αποτρέπει τη μετατόπιση των πιατικών, όταν ανοιγοκλείνει το συρτάρι.



5 ΠΡΙΝ ΧΡΗΣΙΜΟΠΟΙΗΣΕΤΕ ΤΗ ΣΥΣΚΕΥΗ ΓΙΑ ΠΡΩΤΗ ΦΟΡΑ



Μην αφήνετε ποτέ υπολείμματα συσκευασιών χωρίς επιτήρηση μέσα στο σπίτι. Διαχωρίζετε τα υλικά συσκευασίας κατά τύπο και παραδίδετε τα στο πλησιέστερο κέντρο χωριστής διάθεσης.



Πριν χρησιμοποιήσετε τη συσκευή για πρώτη φορά, πρέπει να καθαρίσετε το εσωτερικό και το εξωτερικό της, ακολουθώντας τις οδηγίες καθαρισμού που αναφέρονται στην ενότητα "Καθαρισμός και Συντήρηση".

Στη συνέχεια ζεστάνετε το θερμοθάλαμο τουλάχιστον για 2 ώρες. Γι' αυτή τη λειτουργία ρυθμίστε τη θερμοκρασία στους 75° C.

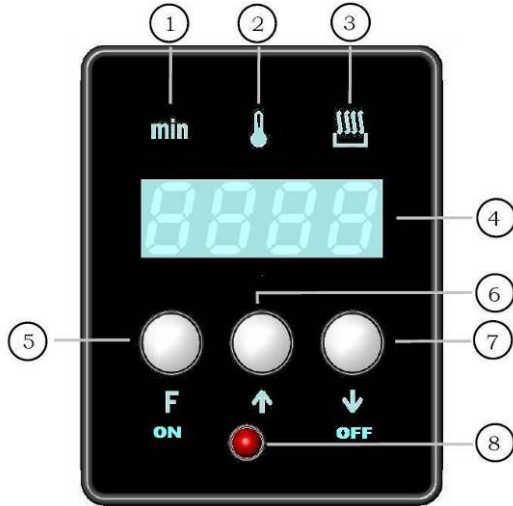
Κατά την εκτέλεση της προαναφερόμενης διαδικασίας εξασφαλίστε ότι η κουζίνα αερίζεται καλά.

Τα τμήματα της συσκευής προστατεύονται από ένα ειδικό υλικό. Για αυτό το λόγο, όταν θερμάνετε τη συσκευή για πρώτη φορά, θα δημιουργηθεί μία δυσάρεστη οσμή. Και η οσμή αυτή και ο καπνός, που τυχόν προκληθεί, θα εξαφανιστούν μετά από σύντομο χρονικό διάστημα. Κανένα από τα δύο αυτά φαινόμενα δε δηλώνει κακή σύνδεση ή δυσλειτουργία της συσκευής.



6 ΠΕΡΙΓΡΑΦΗ ΤΩΝ ΣΤΟΙΧΕΙΩΝ ΕΛΕΓΧΟΥ

Όλα τα στοιχεία ελέγχου και παρακολούθησης της συσκευής βρίσκονται μαζί στον πίνακα χειρισμού. Στον παρακάτω πίνακα δίνονται οι έννοιες των χρησιμοποιούμενων συμβόλων.



1. Ενδεικτική λυχνία χρονομέτρου
2. Ενδεικτική λυχνία θερμοκρασίας
3. Ενδεικτική λυχνία καθυστερημένης έναρξης
4. Οθόνη
5. Πλήκτρο λειτουργίας / θέσης σε λειτουργία (ON)
6. Πλήκτρο μετάβασης προς τα πάνω (αύξησης)
7. Πλήκτρο μετάβασης προς τα κάτω (μείωση) / θέσης εκτός λειτουργίας (OFF)
8. Ενδεικτική λυχνία λειτουργίας



7 ΧΡΗΣΗ ΤΟΥ ΘΕΡΜΟΘΑΛΑΜΟΥ

7.1 Προφυλάξεις και γενικές συμβουλές



Όταν χρησιμοποιείτε για πρώτη φορά τον θερμοθάλαμο, πρέπει να τον προθερμαίνετε στη μέγιστη θερμοκρασία για αρκετή ώρα ώστε να καούν τυχόν υπολείμματα λαδιών που έχουν απομείνει από τη διαδικασία κατασκευής, τα οποία μπορεί να δώσουν δυσάρεστες οσμές στα τρόφιμα.

7.2 Ρυθμίσεις λειτουργίας

7.2.1 Τρόπος λειτουργίας αναμονής

Σε αυτόν τον τρόπο λειτουργίας όλο το σύστημα είναι αποσυνδεδεμένο και δεν είναι αναμμένη καμία ενδεικτική λυχνία ή οθόνη.

7.2.2 Κανονική λειτουργία

Σε αυτόν τον τρόπο λειτουργίας το σύστημα παράγει θερμότητα. Στην οθόνη εναλλάσσονται ανά 2 δευτερόλεπτα ενδείξεις για τον χρόνο λειτουργίας που απομένει και για τη ρυθμισμένη θερμοκρασία. Οι ενδεικτικές λυχνίες χρονομέτρου και θερμοκρασίας ανάβουν εναλλασσόμενα ανά 2 δευτερόλεπτα σε συγχρονισμό με την ένδειξη της οθόνης. Η ενδεικτική λυχνία λειτουργίας είναι συνεχώς αναμμένη έως ότου το χρονόμετρο φτάσει στο μηδέν.

Για να προγραμματίσετε την κανονική λειτουργία, ακολουθήστε τα παρακάτω βήματα:

- a) Πατήστε το κουμπί “F” μία ή πολλές φορές έως ότου αρχίσει να αναβοσβήνει η ενδεικτική λυχνία χρονομέτρου.
- b) Πατήστε τα κουμπιά “↑” ή “↓” για να ρυθμίσετε τον επιθυμητό χρόνο θερμοκρασίας ανάμεσα 0 και 4 ώρες.
- c) Πατήστε το κουμπί “F” για επιβεβαίωση. Αρχίζει να αναβοσβήνει η ενδεικτική λυχνία θερμοκρασίας.
- d) Πατήστε τα κουμπιά “↑” ή “↓” για να ρυθμίσετε την επιθυμητή θερμοκρασία μεταξύ 30 – 80°C.
- e) Πατήστε το κουμπί “F” για 3 δευτερόλεπτα ή περιμένετε για 5 δευτερόλεπτα.
- f) Ο θερμοθάλαμος αρχίζει να λειτουργεί με τις ρυθμισμένες παραμέτρους.

7.2.3 Καθυστερημένη έναρξη

Σε αυτόν τον τρόπο λειτουργίας η οθόνη δείχνει τον χρόνο που απομένει για την έναρξη της λειτουργίας μετρώντας αντίστροφα. Η ενδεικτική λυχνία λειτουργίας αναβοσβήνει και είναι αναμμένη η ενδεικτική λυχνία καθυστερημένης έναρξης.

Για να ρυθμίσετε μια καθυστερημένη έναρξη, ακολουθήστε τα παρακάτω βήματα:

- a) Προγραμματίστε τις παραμέτρους κανονικής λειτουργίας όπως στα σημεία a) έως d) της προηγούμενης ενότητας.
- b) Πατήστε το κουμπί “F” για επιβεβαίωση. Αρχίζει να αναβοσβήνει η ενδεικτική λυχνία καθυστερημένης έναρξης.



- c) Πατήστε τα κουμπιά “↑” ή “↓” για να ρυθμίσετε την επιθυμητή καθυστέρηση έναρξης ανάμεσα σε 0 και 9 ώρες 50 λεπτά.
- d) Πατήστε το κουμπί “F” για 3 δευτερόλεπτα ή περιμένετε για 5 δευτερόλεπτα.
- e) Ο θερμοθάλαμος μπαίνει στον τρόπο λειτουργίας καθυστερημένης έναρξης.
- f) Όταν ο χρόνος καθυστέρησης λήξει, ο θερμοθάλαμος αρχίζει να λειτουργεί με τις ρυθμισμένες παραμέτρους.

7.2.4 Ακύρωση προγραμματισμού

Ο προγραμματισμός μπορεί να ακυρωθεί ανά πάσα στιγμή πατώντας το κουμπί “↓” για 3 δευτερόλεπτα.

Η λειτουργία ή η καθυστερημένη έναρξη μπορούν να ακυρωθούν (για παράδειγμα, επειδή ένας καλεσμένος ήρθε νωρίτερα ή επειδή τα σκεύη φαίνονται αρκετά ζεστά) πατώντας το κουμπί “↓” για 3 δευτερόλεπτα.

7.3 Διάρκεια λειτουργίας

7.3.1 Προθέρμανση πιάτων 60°-70°

Υπάρχουν διάφοροι παράγοντες που επηρεάζουν τον απαιτούμενο χρόνο θέρμανσης των πιατικών:

- Το υλικό και το πάχος των κεραμικών σκευών
- Η ποσότητα που θα τοποθετηθεί στο θερμοθάλαμο
- Ο τρόπος τοποθέτησης των σκευών στο συρτάρι
- Η ρύθμιση της θερμοκρασίας

Συνεπώς, δεν είναι δυνατό να δοθούν ακριβείς χρόνοι θέρμανσης των σκευών.

Ως γενικός κανόνας, ωστόσο, δίνονται οι ακόλουθοι χρόνοι για τη ρύθμιση θερμοστάτη 60°C και ομοιόμορφη θέρμανση των σκευών:

ΦΟΡΤΙΟ	ΔΙΑΡΚΕΙΑ (ΛΕΠΤΑ)
ΣΕΡΒΙΤΣΙΟ 6 ΑΤΟΜΩΝ	30 – 35
ΣΕΡΒΙΤΣΙΟ 12 ΑΤΟΜΩΝ	40 – 45

Όσο περισσότερο χρησιμοποιείτε το θερμοθάλαμο πιατικών, θα εξοικειώνεστε με τις σωστές ρυθμίσεις για τα κεραμικά σας σκεύη.

7.3.2 Διατήρηση του φαγητού ζεστού 60°-70°

Προθερμάνετε τη συσκευή για 15 λεπτά για να βεβαιωθείτε ότι ο εσωτερικός χώρος έχει την απαιτούμενη θερμοκρασία. Τοποθετήστε το ζεστό φαγητό πάνω στα πιάτα που έχετε προθερμάνει.

Πρακτική συμβουλή: τοποθετήστε τα πιάτα αυτά μέσα στη συσκευή ενώ αυτή προθερμαίνεται.

7.3.3 Μαγείρεμα σε χαμηλή θερμοκρασία 80°

(διατίθεται μόνο στο μοντέλο CT-29)

Με το μαγείρεμα σε χαμηλή θερμοκρασία, το κρέας μπορεί να σιγομαγειρευτεί σε χαμηλές θερμοκρασίες για περισσότερη ώρα.

Η διάρκεια του μαγειρέματος εξαρτάται από το μέγεθος του κομματιού κρέατος. Να χρησιμοποιείτε πιάτα από γυαλί, πορσελάνη ή κεραμικά υλικά.

**Παρασκευή:**

- Προθερμάνετε τη συσκευή με τα πιάτα στους 80°C για 10 λεπτά.
- Τσιγαρίστε το κρέας σε μια κατσαρόλα χρησιμοποιώντας μαγειρικό λίπος και τοποθετήστε το στο συρτάρι θέρμανσης πάνω στα πιάτα που έχουν προθερμανθεί. Διατηρήστε τη ρύθμιση στους 80° C.

ΠΙΝΑΚΑΣ: ΜΑΓΕΙΡΕΜΑ ΣΕ ΧΑΜΗΛΗ ΘΕΡΜΟΚΡΑΣΙΑ (ΤΙΜΕΣ ΑΝΑΦΟΡΑΣ)

ΕΦΑΡΜΟΓΗ	ΠΟΣΟΤΗΤΑ	ΕΛΑΦΡΟ ΨΗΣΙΜΟ ΣΤΗΝ ΕΣΤΙΑ ΜΑΓΕΙΡΕΜΑΤΟΣ	ΧΡΟΝΟΙ ΜΑΓΕΙΡΕΜΑΤΟΣ
Βοδινό			
Πολύ ελαφρά ψημένο	1 κιλό	σε όλες τις πλευρές, 2 λεπτά σε κάθε μία	1 ώρα
Ελαφρά ψημένο	1 κιλό	σε όλες τις πλευρές, 3 λεπτά σε κάθε μία	1 ¼ ώρα
Μέτριο	1 κιλό	σε όλες τις πλευρές, 3 λεπτά σε κάθε μία	1 ¾ ώρα
Καλοψημένο	1 κιλό	σε όλες τις πλευρές, 3 λεπτά σε κάθε μία	2 ¼ - 2 ½ ώρες
Ψητό βοδινό σε ένα κομμάτι	1 κιλό	σε όλες τις πλευρές, 3 λεπτά σε κάθε μία	3 ώρες ελαφρά ψημένο 4 ½ ώρες μέτριο
Μοσχάρι			
Φιλέτο, ολόκληρο	1 κιλό	σε όλες τις πλευρές, 2 λεπτά σε κάθε μία	1 ¾ - 2 ώρες
Καρέ, ένα κομμάτι	1 κιλό	και στις 4 πλευρές, 3 λεπτά σε κάθε μία	2 ¼ - 2 ½ ώρες
Ψητό, μπούτι	1 κιλό	σε όλες τις πλευρές, 3 λεπτά σε κάθε μία	2 - 2 ½ ώρες
Ψητό, ώμος	1 κιλό	σε όλες τις πλευρές, 3 λεπτά σε κάθε μία	2 ½ ώρες
Χοιρινό			
Φιλέτο, ολόκληρο	500-600 γρ.	σε όλες τις πλευρές, 2 λεπτά σε κάθε μία	1 ½ ώρα
Καρέ	600-1000 γρ.	γύρω-γύρω 10-15 λεπτά.	2 - 3 ώρες
Αρνί			
Μπούτι, ολόκληρο	2 κιλά	σε όλες τις πλευρές, 4 λεπτά σε κάθε μία	3 - 4 ώρες
Μπούτι, μπριζόλα	200 γρ.	σε όλες τις πλευρές, 2 λεπτά σε κάθε μία	¾ ώρας - 1 ώρα
Φιλέτο	400 γρ.	σε όλες τις πλευρές, 2 λεπτά σε κάθε μία	1 - 1 ¼ ώρα

Αν θέλετε να διατηρήσετε ζεστό το μαγειρεμένο κρέας, επαναφέρετε τη ρύθμιση στους 60° C. Συνιστούμε να μη χρησιμοποιείτε τη λειτουργία θέρμανσης για περισσότερο από 1 ώρα.



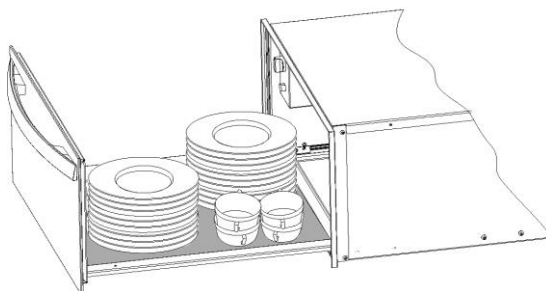
Οδηγίες για τον χρήστη

GR

7.4 Χωρητικότητα

Η χωρητικότητα εξαρτάται από το μέγεθος των πιατικών.

CT15 * / CTP15*	CT29*
ΣΕΡΒΙΤΣΙΟ 6 ΑΤΟΜΩΝ	ΣΕΡΒΙΤΣΙΟ 12 ΑΤΟΜΩΝ
6 X 24CM ΡΗΧΑ ΠΙΑΤΑ 6 X 10CM ΒΑΘΙΑ ΠΙΑΤΑ 1 X 19CM ΠΙΑΤΕΛΑ 1 X 17CM ΠΙΑΤΕΛΑ 1 X 32CM ΜΕΓΑΛΗ ΠΙΑΤΕΛΑ	12 ΠΙΑΤΤΙ Ø 24 CM 12 SCODELLE PER MINESTRA Ø10CM 1 CIOTOLA Ø 19 CM 1 CIOTOLA Ø 17 CM 2 ciotola Ø 32 cm
Ή 20 ΠΙΑΤΑ ΜΕ Ø 28 CM	Ή 40 ΠΙΑΤΑ ΜΕ Ø 28 CM
Ή 80 φλιτζάνια του καφέ	Ή 160 φλιτζάνια του καφέ
Ή 40 φλιτζάνια του τσαγιού	Ή 80 φλιτζάνια του τσαγιού
Ή ...	Ή ...





8 ΚΑΘΑΡΙΣΜΟΣ ΚΑΙ ΣΥΝΤΗΡΗΣΗ

Η μοναδική διαδικασία συντήρησης που κανονικά απαιτείται είναι ο καθαρισμός της συσκευής.



Προειδοποίηση! Η διαδικασία καθαρισμού της συσκευής πρέπει να πραγματοποιείται εφόσον έχει αποσυνδεθεί ο θερμοθάλαμος πιατικών από την παροχή ηλεκτρικού ρεύματος. Απομακρύνετε το βύσμα από την πρίζα ή κατεβάστε την ασφάλεια του κυκλώματος που τροφοδοτεί το θερμοθάλαμο.



Προειδοποίηση! Μη χρησιμοποιείτε ισχυρά ή σπλιβωτικά καθαριστικά προϊόντα, σύρμα καθαρισμού ή αιχμηρά αντικείμενα που μπορεί να χαράξουν ή φθείνουν την επιφάνεια.



Προειδοποίηση! Μη χρησιμοποιείτε συσκευές καθαρισμού υπό πίεση αέρα ή νερού.

8.1 Μπροστινό τμήμα συσκευής και πίνακας χειρισμού

Ο θερμοθάλαμος πιατικών μπορεί να καθαριστεί χρησιμοποιώντας απλά ένα υγρό πανί. Αν έχει επίμονες βρωμιές, προσθέστε λίγες σταγόνες υγρού απορρυπαντικού πιάτων στο νερό που ξεπλένετε το πανί.

Σκουπίστε μετά τις επιφάνειες με ένα στεγνό πανί.

Για τους θερμοθαλάμους πιατικών με ανοξειδωτή πρόσοψη, μπορούν να χρησιμοποιηθούν ειδικά προϊόντα περιποίησης ανοξειδωτων επιφανειών. Τα προϊόντα αυτά καθυστερούν την επαναδημιουργία βρωμιάς. Απλώστε μία λεπτή στρώση προϊόντος πάνω στην επιφάνεια, χρησιμοποιώντας ένα μαλακό πανί.

8.2 Εσωτερικό του θερμοθαλάμου πιατικών

Καθαρίζετε τακτικά το εσωτερικό του θερμοθαλάμου, χρησιμοποιώντας ένα υγρό πανί. Αν έχει επίμονες βρωμιές, προσθέτετε λίγες σταγόνες υγρού απορρυπαντικού πιάτων στο νερό που ξεπλένετε το πανί.

Σκουπίζετε μετά τις επιφάνειες με ένα στεγνό πανί.

Προσέχετε να μην εισχωρήσει νερό στα ανοίγματα κυκλοφορίας του αέρα. Επαναχρησιμοποιείτε το θερμοθάλαμο πιατικών μόνο εφόσον έχει στεγνώσει εντελώς.

8.3 Αντιολισθητικός τάπητας

Ο αντιολισθητικός τάπητας μπορεί να αφαιρεθεί για τη διευκόλυνση της διαδικασίας καθαρισμού του συρταριού.

Ο τάπητας μπορεί να πλυθεί στο χέρι, χρησιμοποιώντας ζεστό νερό και λίγες σταγόνες υγρού απορρυπαντικού πιάτων.

Αφήστε τον να στεγνώσει καλά.

Ο αντιολισθητικός τάπητας μπορεί να επανατοποθετηθεί στο συρτάρι μόνο αν είναι εντελώς στεγνός.



9 ΤΙ ΝΑ ΚΑΝΩ ΣΕ ΠΕΡΙΠΤΩΣΗ ΠΟΥ Ο ΘΕΡΜΟΘΑΛΑΜΟΣ ΔΕ ΛΕΙΤΟΥΡΓΕΙ;



ΠΡΟΕΙΔΟΠΟΙΗΣΗ! Οποιαδήποτε εργασία επισκευής πρέπει να πραγματοποιείται αποκλειστικά από εξειδικευμένο τεχνικό. Οποιαδήποτε επισκευή πραγματοποιηθεί από άτομο μη εξουσιοδοτημένο από την κατασκευάστρια εταιρεία μπορεί να αποβεί επικίνδυνη.

Πριν καλέσετε το Εξουσιοδοτημένο Σέρβις, ελέγξτε τα παρακάτω:

Τα πιατικά δε θερμαίνονται επαρκώς. Ελέγξτε αν:

- Η συσκευή έχει τεθεί σε λειτουργία.
- Έχει επιλεγεί η κατάλληλη θερμοκρασία.
- Τα ανοίγματα εξόδου του αέρα φράσσονται από τα σκεύη.
- Τα πιατικά έχουν παραμείνει αρκετή ώρα στο θερμοθάλαμο.

Υπάρχουν διάφοροι παράγοντες που επηρεάζουν το χρόνο θέρμανσης των πιατικών, όπως για παράδειγμα:

- Το υλικό και το πάχος των κεραμικών σκευών.
- Η ποσότητα που θα τοποθετηθεί στο θερμοθάλαμο.
- Ο τρόπος τοποθέτησης των σκευών στο συρτάρι.

Τα πιατικά δε ζεσταίνονται καθόλου. Ελέγξτε αν:

- Ακούγεται ο θόρυβος του ανεμιστήρα.

Σε περίπτωση που λειτουργεί ο ανεμιστήρας, είναι χαλασμένο το θερμαντικό στοιχείο τη συσκευής. Αν ο ανεμιστήρας δε λειτουργεί, έχει υποστεί βλάβη.

- Έχει πέσει η ασφάλεια του ηλεκτρικού πίνακα ή έχει αποσυνδεθεί ο διακόπτης του κυκλώματος που τροφοδοτεί τη συσκευή.

Η θερμοκρασία του θερμοθαλάμου αυξάνεται υπερβολικά.

- Υπάρχει βλάβη στον ηλεκτρονικό πίνακα.



10 ΟΔΗΓΙΕΣ ΕΓΚΑΤΑΣΤΑΣΗΣ

10.1 Πριν την εγκατάσταση



Ελέγξτε ότι η τιμή τάσης, η οποία αναγράφεται πάνω στην πινακίδα χαρακτηριστικών της συσκευής, είναι η ίδια με την τάση της παροχής ηλεκτρικού ρεύματος που θα χρησιμοποιηθεί.

Ανοίξτε το συρτάρι και **βγάλτε όλα τα εξαρτήματα**, και αφαιρέστε τα υλικά συσκευασίας.

Προειδοποίηση! Η μπροστινή επιφάνεια του θερμοθαλάμου μπορεί να καλύπτεται από μία **προστατευτική μεμβράνη**. Πριν χρησιμοποιήσετε για πρώτη φορά το θερμοθάλαμο πιατικών, αφαιρέστε προσεκτικά αυτή τη μεμβράνη.

Βεβαιωθείτε ότι ο θερμοθάλαμος πιατικών δεν έχει υποστεί καμία ζημιά, οποιουδήποτε τύπου. Ελέγξτε αν το συρτάρι ανοιγοκλείνει σωστά. Αν εντοπίσετε οποιαδήποτε ζημιά, επικοινωνήστε με το Εξουσιοδοτημένο Σέρβις.

Ο θερμοθάλαμος πιατικών μπορεί να εντοιχιστεί σε συνδυασμό μόνο με όσες συσκευές υποδεικνύει η κατασκευάστρια εταιρεία. **Αν τοποθετηθεί με διαφορετικές από τις ενδεικνυόμενες συσκευές, η εγγύηση δε θα ισχύει πλέον, καθώς δε θα είναι δυνατό για τον κατασκευαστή να εγγυηθεί τη σωστή λειτουργία του θερμοθαλάμου.**

10.2 Εγκατάσταση

Για τον εντοιχισμό του θερμοθαλάμου σε συνδυασμό με άλλη συσκευή, θα πρέπει να τοποθετηθεί ένα διαχωριστικό ράφι στο έπιπλο εντοιχισμού, το οποίο θα αντέχει το βάρος των δύο συσκευών.

Η συσκευή που θα εντοιχιστεί μαζί με το θερμοθάλαμο πιατικών, θα τοποθετηθεί απευθείας πάνω στο θερμοθάλαμο, χωρίς τη μεσολάβηση διαχωριστικού ραφιού.

Για τον εντοιχισμό της συσκευής, η οποία θα τοποθετηθεί μαζί με το θερμοθάλαμο πιατικών, ακολουθήστε τις οδηγίες που αναφέρονται στο αντίστοιχο φυλλάδιο οδηγιών εγκατάστασής της.

Οι σχετικές διαστάσεις εγκατάστασης ορίζονται σε mm **στο διάγραμμα εγκατάστασης**. Ακολουθήστε τα παρακάτω βήματα:

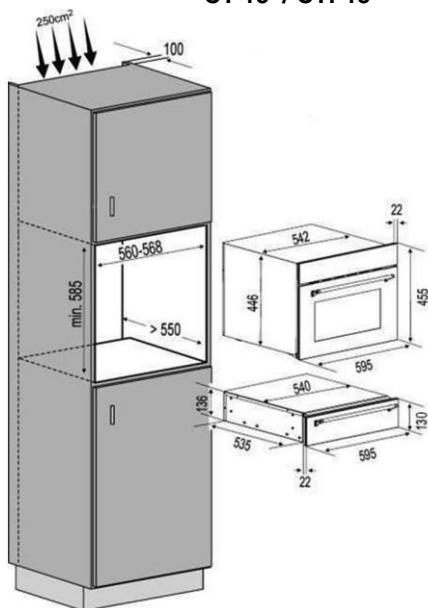
1. Τοποθετήστε το θερμοθάλαμο πιατικών πάνω στο ράφι στήριξής του και σπρώξτε τον προς το εσωτερικό της υποδοχής του επίπλου. Φροντίστε να είναι κεντραρισμένο και ευθυγραμμισμένο με την πρόσοψη του επίπλου εντοιχισμού.
2. Ελέγξτε ότι το πλαίσιο του θερμοθαλάμου πιατικών είναι σωστά ευθυγραμμισμένο και "κάθεται" σταθερά και ομοιόμορφα στο ράφι.
3. Ανοίξτε το συρτάρι και στερεώστε το θερμοθάλαμο πιατικών στα πλαϊνά τοιχώματα του επίπλου εντοιχισμού, χρησιμοποιώντας τις δύο βίδες που συνοδεύουν τη συσκευή.



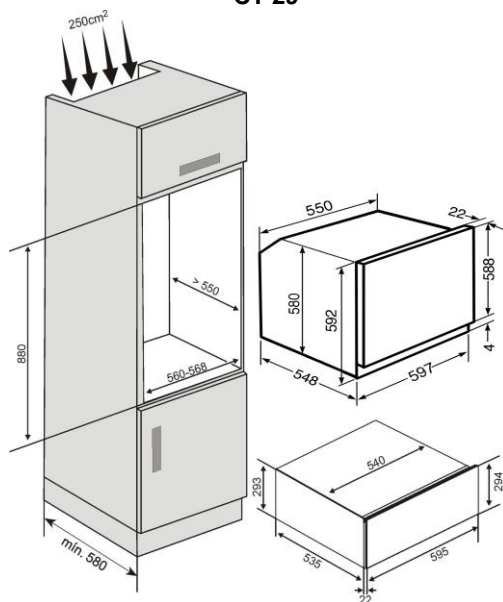
Οδηγίες για τον εγκαταστάτη

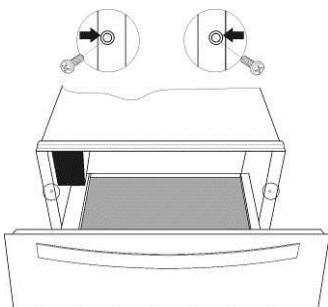
GR

CT 15 / CTP15



CT 29





10.3 Ηλεκτρική σύνδεση



Η ηλεκτρική εγκατάσταση πρέπει να πραγματοποιείται από ειδικευμένο ηλεκτρολόγο σύμφωνα με την ισχύουσα νομοθεσία.



Πριν από τη σύνδεση του θερμοθαλάμου στο ηλεκτρικό δίκτυο, βεβαιωθείτε ότι η τάση και η συχνότητα του δικτύου ταιριάζει με αυτή που αναγράφεται στην πινακίδα βαθμονόμησης η οποία βρίσκεται στο θερμομαντικό στοιχείο στο εσωτερικό της συσκευής και η οποία πρέπει να φυλάσσεται πάντοτε μαζί με το παρόν φυλλάδιο οδηγιών.



Η ηλεκτρική σύνδεση γίνεται μέσω μονοπολικού διακόπτη, ο οποίος είναι κατάλληλος ώστε να αντέχει την επιτρεπόμενη ένταση και έχει κενό τουλάχιστον 3mm ανάμεσα στις επαφές του, έτσι ώστε να εξασφαλίζεται η αποσύνδεση σε περίπτωση έκτακτης ανάγκης ή κατά τον καθαρισμό του θερμοθαλάμου. Εάν χρησιμοποιείται βύσμα για την ηλεκτρική σύνδεση, αυτό πρέπει να είναι προσβάσιμο μετά την εγκατάσταση.



Η σύνδεση πρέπει να περιλαμβάνει σωστή γείωση, σύμφωνα με τα ισχύοντα πρότυπα. **ΠΡΟΕΙΔΟΠΟΙΗΣΗ: Ο ΘΕΡΜΟΘΑΛΑΜΟΣ ΠΡΕΠΕΙ ΝΑ ΕΙΝΑΙ ΓΕΙΩΜΕΝΟΣ.**

Εάν το εύκαμπτο καλώδιο τροφοδοσίας που είναι ενσωματωμένο στο θερμοθάλαμο χρειαστεί ποτέ αλλαγή, η αντικατάσταση πρέπει να γίνεται από επίσημο κατάστημα σέρβις.

Ο κατασκευαστής και οι έμποροι λιανικής πώλησης αποποιούνται κάθε ευθύνη για ζημιά που μπορεί να προκληθεί σε ανθρώπους, ζώα ή ιδιοκτησία σε περίπτωση μη τήρησης αυτών των οδηγιών εγκατάστασης.