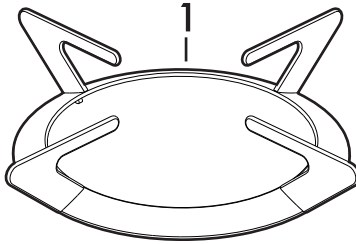




1 Descripción



1 Rejilla

2 Casquete

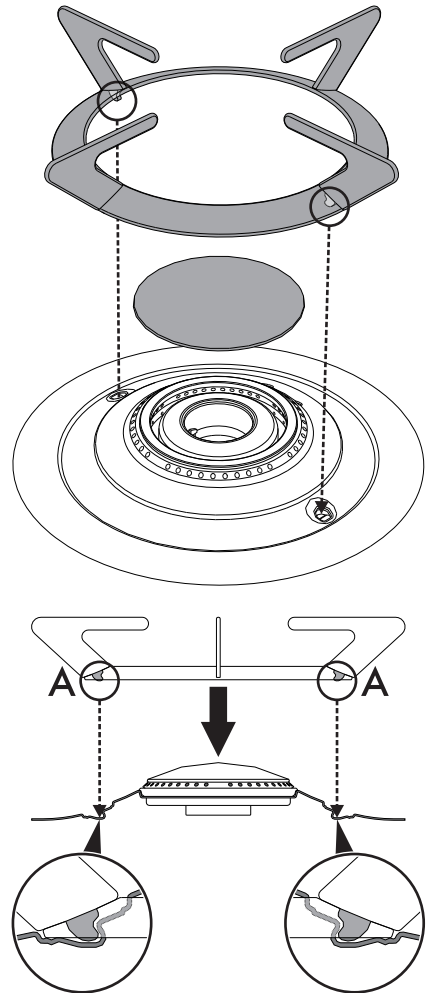


El tratamiento especial EVERSHINE hace que las rejillas y los casquetes de acero inox. brillante sean altamente resistentes al calor y previene el amarilleamiento de los mismos a altas temperaturas.

2 Instalación

Para sustituir las rejillas y los casquetes proceder de la siguiente manera:

1. Tirar hacia arriba de unas de las dos rayas horizontales de las rejillas para extraerlas de sus alojamientos.
2. Quitar los casquetes de los quemadores.
3. Montar los casquetes con tratamiento EVERSHINE en los quemadores correspondientes.
4. Poner las rejillas con tratamiento EVERSHINE teniendo cuidado de que los pernos **A** correspondan con sus respectivos alojamientos en la encimera, seguidamente apretar con la palma de la mano hasta que se oiga el chasquido de bloqueo.





3 Limpeza



Uso incorrecto

Riesgo de daños a las superficies

- No utilizar chorros de vapor para limpiar los componentes.
- Limpiar con agua caliente o templada.
- En caso de suciedad difícil, utilizar detergentes neutros no abrasivos.
- No utilizar productos para la limpieza que contengan cloro, amoníaco o lejía.
- Para la limpiezas y el secado utilizar materiales suaves (pañós, esponjas, pieles).
- No utilizar materiales ásperos o abrasivos.
- En caso de contacto con detergentes demasiados agresivos, agua calcárea o posibles desbordamientos (agua hirviendo, jugo, café, etc.) limpiar inmediatamente después de haber dejado que se enfríe la encimera.
- No lavar en el lavavajillas.

Para una limpieza óptima sin dañar el tratamiento proceder del siguiente modo:

1. Tirar hacia arriba de unas de las dos rayas horizontales de la rejilla para extraerla de su alojamiento.
2. Quitar el casquete del quemador.
3. Lavar los componentes que se acaban de eliminar, teniendo cuidado de quitar cualquier incrustación.



No utilizar esponjas metálicas, abrasivas o rascadores cortantes.

4. Secar las piezas que se acaban de lavar.
5. Volver a poner los casquetes en las coronas correspondientes; colocar las rejillas teniendo cuidado de que los pernos **A** correspondan con sus respectivos alojamientos en la encimera, seguidamente apretar haciendo presión con la palma de la mano hasta que se oiga el chasquido de bloqueo.