
**ISTRUZIONI DI MONTAGGIO DELLE IT
LAVATRICI INTEGRABILI CON FRONTALINO
SCOPERTO**

ISTRUZIONI DI MONTAGGIO DELLE LAVATRICI INTEGRABILI CON FRONTALINO SCOPERTO

IMPORTANTE - La macchina risponde alle vigenti norme di sicurezza relative alle apparecchiature elettriche e deve essere installata da un tecnico specializzato secondo le norme in vigore, onde evitare pericoli per l'utente.

Dimensioni per l'inserimento Le quote del vano di alloggiamento devono essere: altezza minima **820mm**, larghezza minima **600mm** e profondità minima **584mm** (fig. 1).

Notizie tecniche per l'applicazione del pannello Il pannello può essere fissato sul lato sinistro oppure sul lato destro della lavabiancheria (fig. 2)
La macchina viene fornita predisposta per assemblare il pannello sul lato sinistro (**A di fig. 2**); infatti sulla destra si trovano il sistema di chiusura push-pull (nella parte superiore) ed il gommino (nella parte inferiore).
Se si desidera utilizzare la chiusura magnetica al posto della chiusura push pull, occorre togliere il supporto esistente e montare quello in dotazione che porta la chiusura magnetica.

Importante! Durante le operazioni per l'applicazione del pannello (smontaggio della facciata di tutti i particolari di incernieramento e di chiusura) la lavatrice, deve essere assolutamente disinserita dalla rete di alimentazione elettrica.

Avvertenza - Per fissare il pannello sul lato destro (senso di apertura contrario a quello dell'oblò, **B di fig. 2**) occorre smontare dalla parte anteriore della macchina la chiusura push pull (oppure il magnete) ed il gommino (fig. 3-A) e applicarli sul lato opposto (fig. 3-B).

Tutti i particolari applicati alla facciata della lavatrice devono essere rimontati correttamente (nessun foro deve risultare aperto) per evitare assolutamente di toccare parti sotto tensione all'interno della macchina.

La nostra società declina ogni responsabilità per inosservanza delle predette norme di sicurezza.

Regolazione altezza frontali- no

Per regolare l'altezza del frontalino alla stessa altezza dei cassetti dei mobili adiacenti, occorre togliere o aggiungere i due listelli aventi l'altezza di **10m** e **5mm**.

I listelli sono fissati tra loro ed al frontalino mediante incastro e due viti.

L'altezza minima (120mm) si ottiene togliendo entrambi i listelli. Con i listelli si possono avere le seguenti altezze (frontalino + listelli):

125mm (frontalino + listello da 5mm)

130mm (frontalino + listello da 10mm)

135mm (frontalino + listello da 5mm + listello da 10mm)

Altezza dello zoccolo

Alle **altezze minime** del **frontalino** e dello **zoccolo**, rispettivamente di **120mm** e **100mm**, corrisponde una altezza massima del pannello di 589mm.

Se le altezze del frontalino e dello zoccolo devono essere aumentate, si dovrà ridurre di conseguenza l'altezza del pannello.

Esempio: per uno zoccolo di 120mm ed un frontalino di 130mm l'altezza del pannello dovrà essere di 559mm.

Uso della ma- schera

- 1) Stabilire l'altezza del frontalino (minimo 120mm – massimo 135mm).
- 2) Posizionare la maschera nel lato interno del pannello e far coincidere l'altezza del frontalino stabilita, con il lato superiore del pannello stesso (**fig. 4**) attraverso la scala graduata. La maschera deve essere centrata anche in senso orizzontale, facendo riferimento alle linee verticali segnate nelle estremità.
- 3) Dopo aver posizionato la maschera nella corretta posizione, tracciare le posizioni dei seguenti fori, entrando con la punta della matita:
 - fori per le cerniere e per le viti di fissaggio delle cerniere (**fig. 4**)
 - foro di fissaggio della piastrina metallica (quando si desidera utilizzare la chiusura magnetica), oppure del gancio per la chiusura push pull (**fig. 4, A - B**)

Applicazione dei particolari sul pannello e fissaggio del pannello

- 1) Praticare sul pannello i fori per l'applicazione delle cerniere (**fig. 5**), del gancio di chiusura per la chiusura push pull (**fig. 5**), oppure della piastrina metallica se si desidera utilizzare la chiusura magnetica (**fig. 6**) e dei fori di fissaggio delle cerniere (**fig. 6**).
- 2) La profondità di 13mm dei fori diametro 2mm, per il fissaggio delle cerniere e della piastrina metallica per il magnete, è valida per il pannello in **legno massiccio**. Per il **pannello in trucciolare** forare solamente il rivestimento superiore – **fig. 6**.
- 3) Avvitare al pannello le due cerniere (**fig. 7**)
- 4) Montare, nel lato opposto alle cerniere, il gancio di chiusura per la chiusura push pull, oppure la piastrina metallica per il magnete (**fig. 7**)
- 5) Fissare il pannello alla lavabiancheria seguendo le istruzioni della **fig. 8**.

Regolazione delle cerniere

Se il pannello, dopo averlo applicato alla lavatrice, si presenta leggermente inclinato o decentrato, rispetto la parte anteriore della macchina, è possibile correggere la sua posizione agendo sulla parte mobile delle cerniere (**fig. 9**).

Posizionamento nella sede d'incasso

Inserire la lavatrice nel vano d'incasso, girare i piedini se necessario, per livellarla su piano orizzontale e bloccarli con l'apposito controdado.

Per impedire che vibrazioni dell'apparecchio vengano trasmesse ai mobili in cui risulta inserito, si deve evitare che le fiancate e il piano superiore vengano a contatto con i mobili stessi, **assicurandosi che rimanga una luce di almeno 2mm**. Anche il retro della macchina deve rimanere distante dalla parete posteriore.

Se il vano d'incasso ha l'altezza di 870 mm deve essere utilizzato il kit di innalzamento della lavabiancheria acquistabile tramite il Servizio Ricambi.

E' comunque necessario, per adeguarsi alle norme di sicurezza, chiudere completamente le aperture che si dovessero formare tra il pavimento e il lato inferiore dello zoccolo e tra il pavimento e le fiancate della macchina quando la lavatrice è posizionata al termine di una linea di mobili.

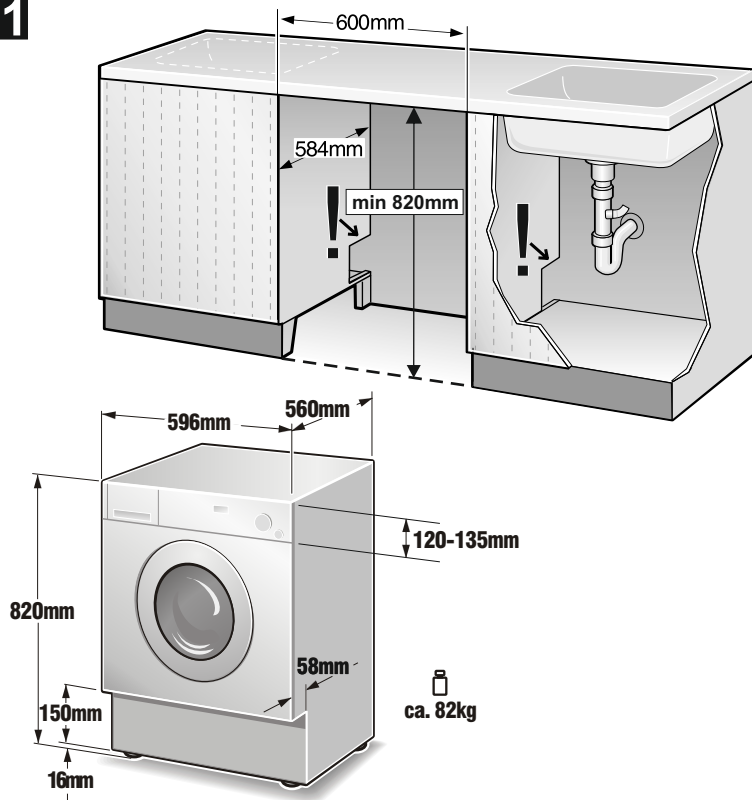
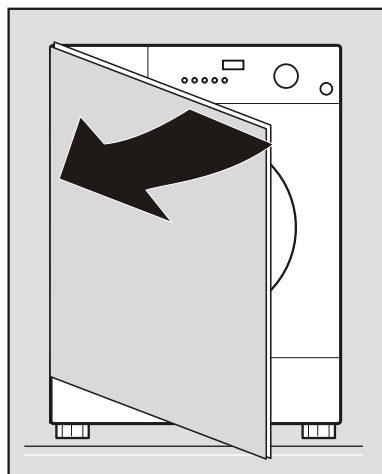
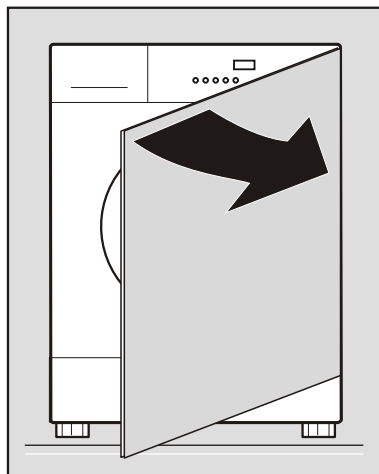
La copertura deve assolutamente impedire di toccare parti dell'impianto elettrico sotto tensione e deve richiedere l'uso di un utensile per essere tolta.

La nostra società declina ogni responsabilità per inosservanza delle predette norme di sicurezza.

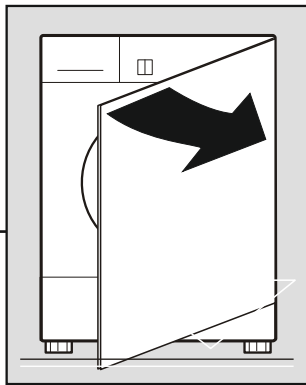
Applicazione dello zoccolo

Lo zoccolo continuo dei mobili componibili dovrà essere removibile per permettere l'eventuale pulizia della pompa di scarico. In alcuni casi, lo zoccolo dei mobili componibili non è continuo, ma è limitato semplicemente alla larghezza della lavatrice. In questo caso, lo zoccolo del mobile può essere fissato allo zoccolo della lavatrice con 4 viti, rispettando i 4 riferimenti predisposti sul medesimo (**vedi fig. 10-11-12**).

L'applicazione dello zoccolo dei mobili non deve prevedere l'eliminazione o la modifica dello zoccolo della lavatrice, ma quest'ultimo, per ragioni di sicurezza non può essere tolto e deve rimanere assolutamente integro e fissato alla lavatrice.

1**2****A****B**

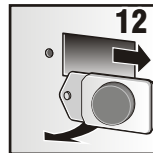
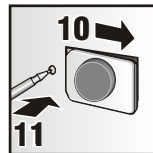
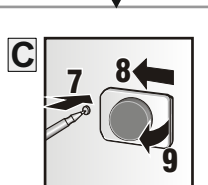
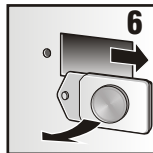
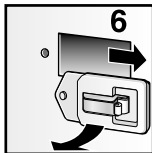
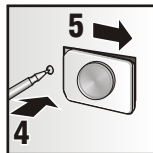
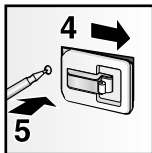
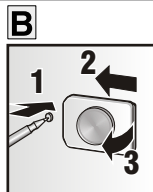
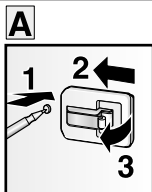
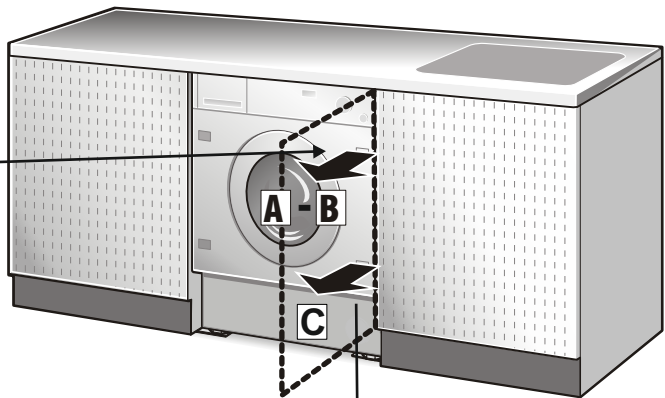
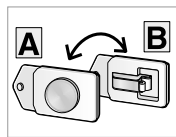
3



3 - B

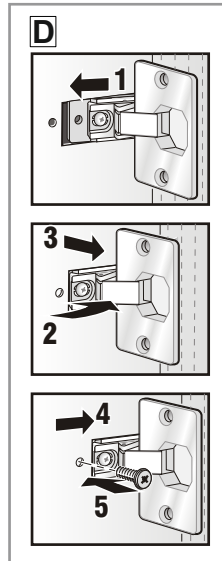
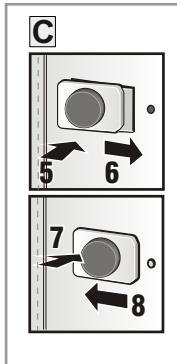
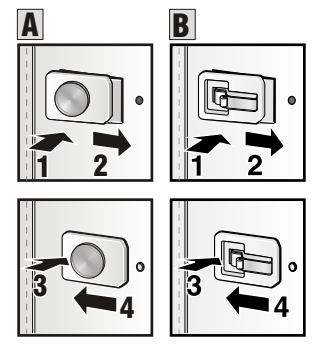
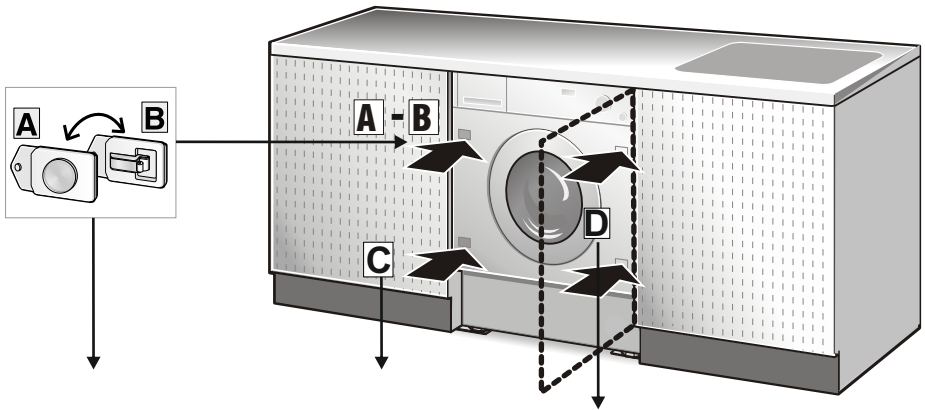


3 - A

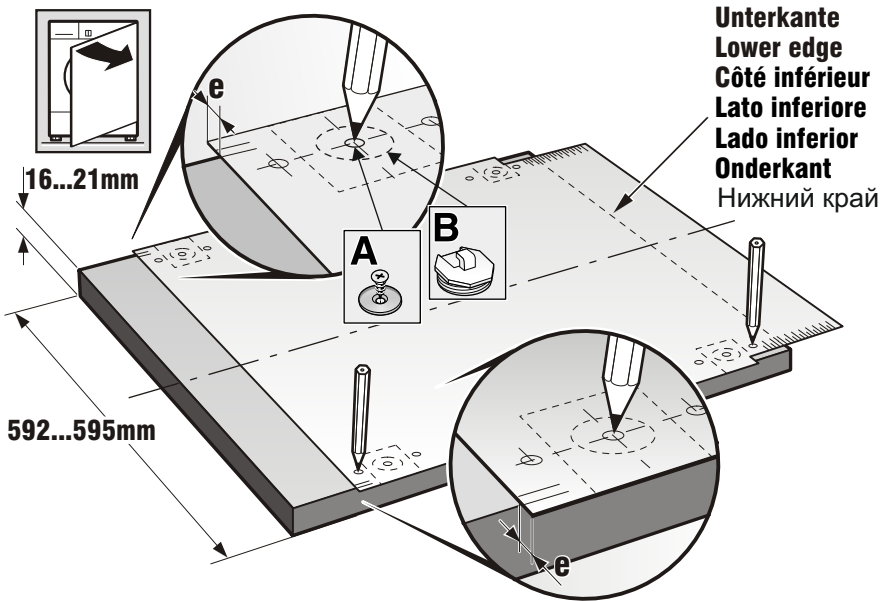
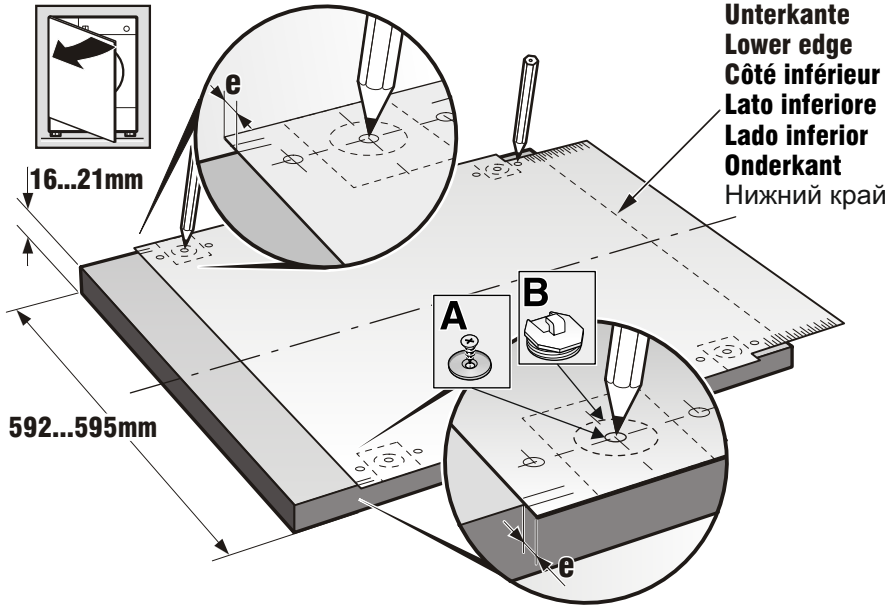


4

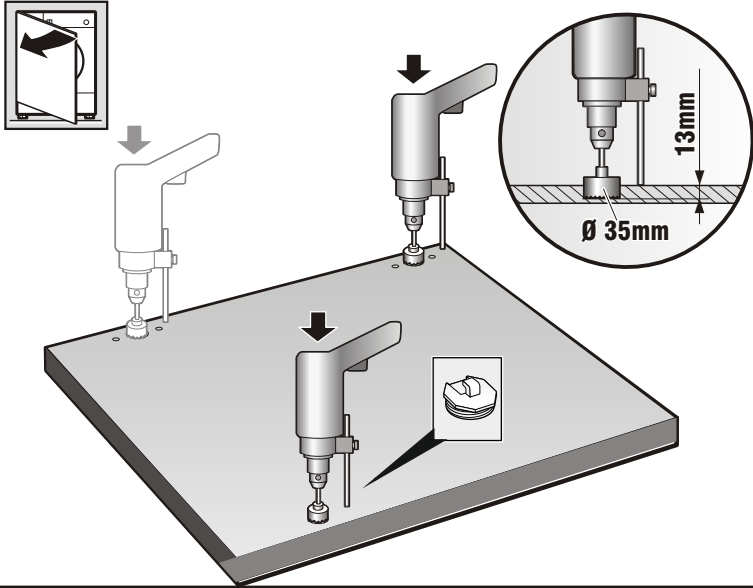
3 - B



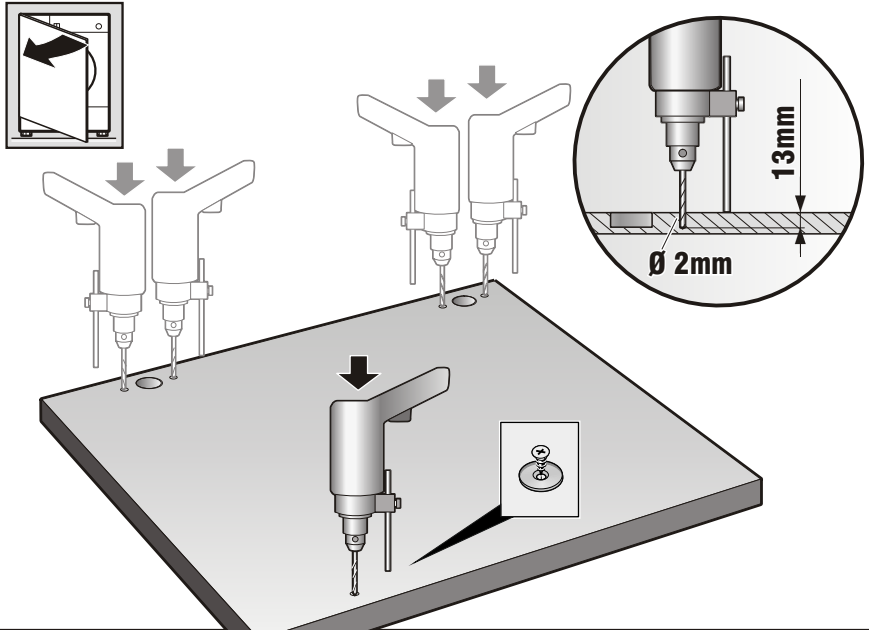
5

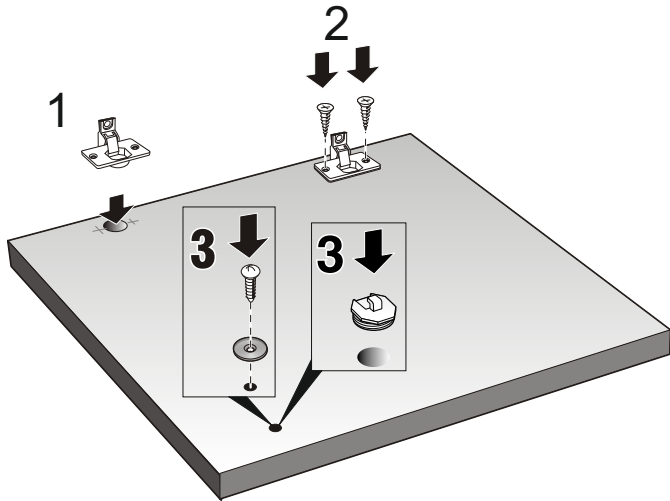
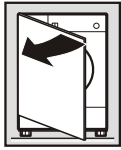
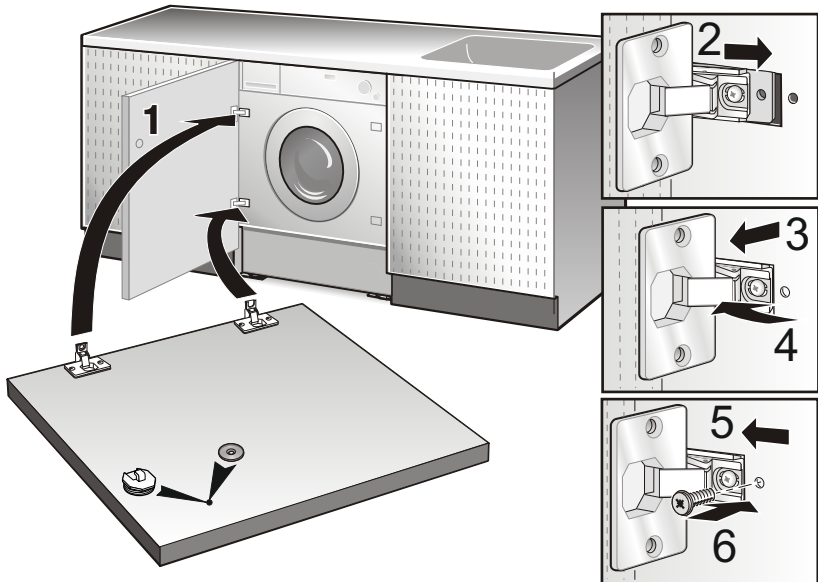


6

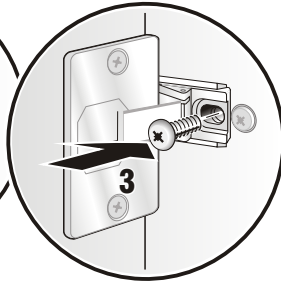
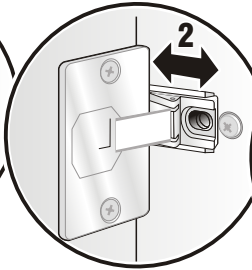
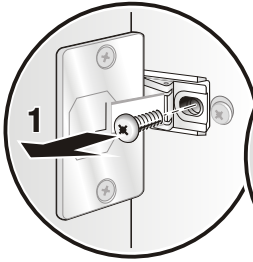
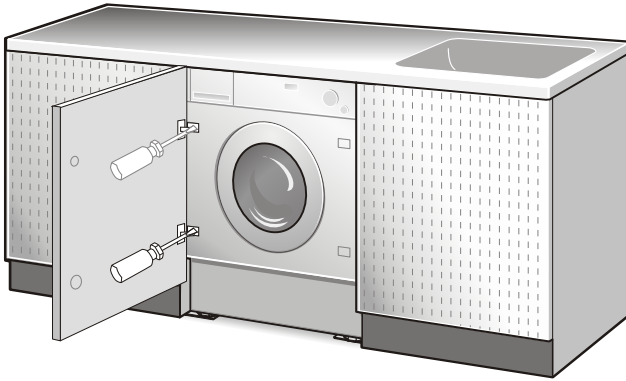
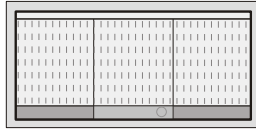
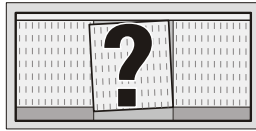


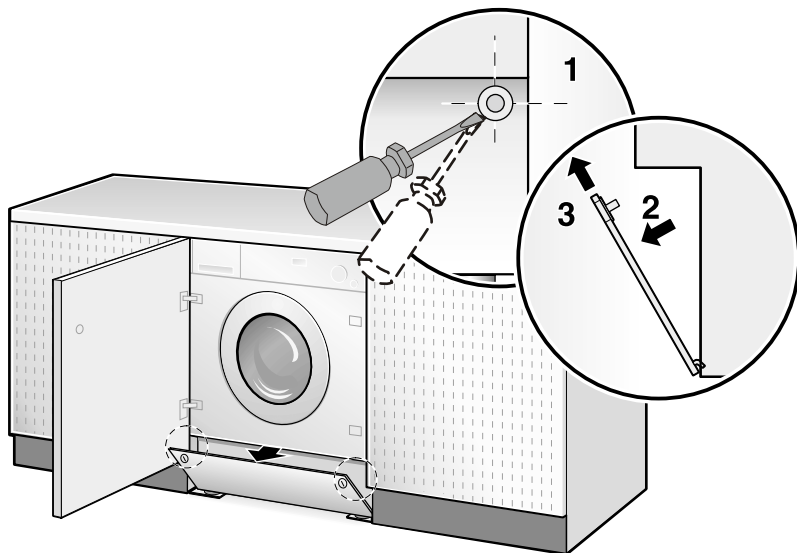
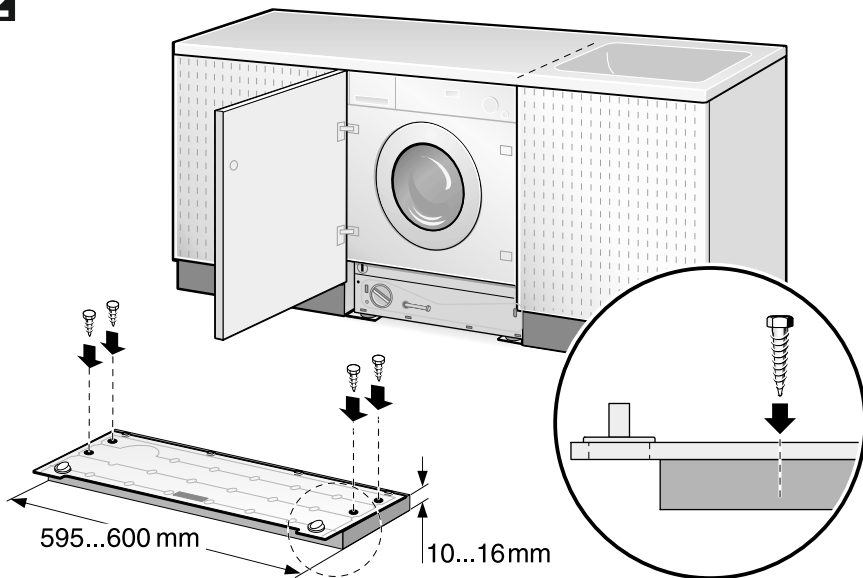
7



8**9**

10



11**12**

13

