

**IT** - Rimozione del filtro

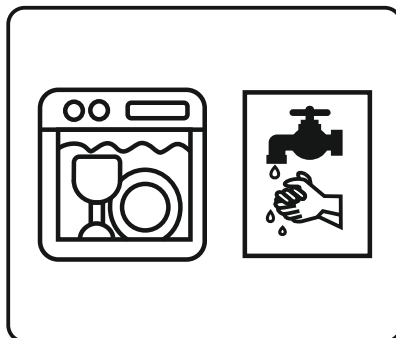
**EN** - Removing the filter.

**FR** - Démontage du filtre.

**DE** - Ausbau des Filters

**PT** - Remoção do filtro.

**ES** - Retirada del filtro.



**IT** - Lavaggio filtro manualmente con detersivo neutro o in lavastoviglie a temperatura max. 70°C, in assenza di stoviglie. Lavare ogni tre mesi per un massimo di 12 lavaggi. L'eventuale decolorazione del filtro non ne compromette la funzionalità.

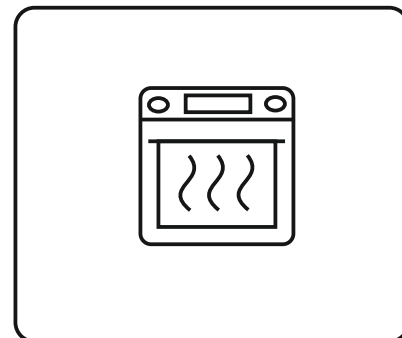
**EN** - Wash the filter manually with neutral detergent or in a dishwasher at a max. temperature of 70°C without dishes. Wash every three months, up to 12 times. Any discolouration of the filter does not alter its effectiveness.

**FR** - Lavage manuel du filtre avec un détergent neutre ou au lave-vaisselle à une température max. de 70°C, sans vaisselle. Lavez tous les trois mois pour un maximum de 12 lavages. L'éventuelle décoloration du filtre n'en affecte pas son fonctionnement.

**DE** - Manuelles Waschen des Filters mit Neutralreiniger oder im Geschirrspüler bei einer max. Temperatur von 70 °C ohne Geschirr. Alle drei Monate waschen. Maximal 12 Mal waschen. Ein eventuelles Ausbleichen des Filters beeinträchtigt seine Funktionstüchtigkeit nicht.

**PT** - Lavagem do filtro manualmente com detergente neutro ou na máquina de lavar loiça a uma temperatura máx. de 70 °C, sem loiças. Lave a cada três meses após um máximo de 12 lavagens. A eventual descoloração do filtro não compromete a sua funcionalidade.

**ES** - Lavado manual del filtro con detergente neutro o en el lavavajillas a una temperatura máx. de 70 °C, en ausencia de vajilla. Lavar cada tres meses, hasta un máximo de 12 lavados. La posible decoloración del filtro no afecta a su funcionamiento.



**IT** - Asciugatura e rigenerazione in forno ventilato a 90°C per 90 min.

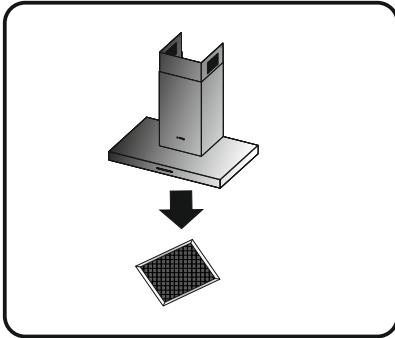
**EN** - Dry and regenerate in a ventilated oven at 90°C for 90 min.

**FR** - Séchage et régénération dans un four ventilé à 90°C pendant 90 min.

**DE** - Trocknen und Regenerierung 90 Min. lang im Backofen mit Umluft bei 90 °C.

**PT** - Secagem e regeneração em forno ventilado a 90 °C por 90 min.

**ES** - Secado y regeneración en horno ventilado a 90 °C durante 90 min.



**NL** - Verwijdering van het filter.

**SV** - Borttagning av filtret.

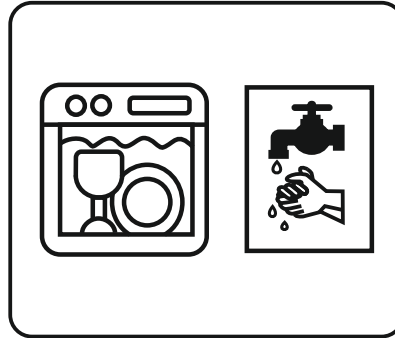
**DA** - Afmontering af filteret.

**NO** - Fjerning av filter.

**RU** - Снятие фильтра

**PL** - Wyjmowanie filtra.

**AR** - إزالة المرشح



**NL** - Was het filter met de hand met een neutraal afwasmiddel of in de vaatwasser bij een temperatuur van max. 70°C, zonder serviesgoed. Was het filter elke drie maanden en maximaal 12 keer. Eventuele verkleuringen van het filter tasten de werking ervan niet aan.

**SV** - Filtret tvättas för hand med mildt diskmedel eller i diskmaskinen vid en temperatur på max 70 °C utan matporslin. Tvätta var tredje månad i högst 12 tvättar. Eventuell missfärgning av filtret äventyrar inte dess funktioner.

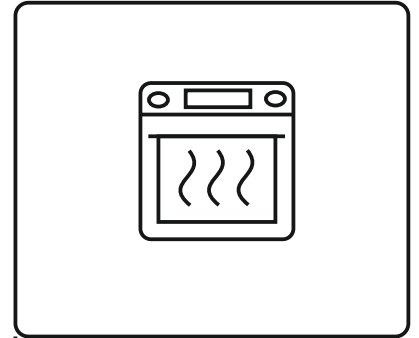
**DA** - Vask filteret i hånden med et neutralt rengøringsmiddel eller i opvaskemaskine ved maks. 70 °C uden at der er andre køkkenredskaber i maskinen. Vask hver tredje måned og højst 12 gange. En eventuel misfarvning af filteret påvirker ikke dets funktion.

**NO** - Filteret rengjøres for hånd med skånsomt vaskemiddel eller i tom oppvaskmaskin med max. 70°C. Må rengjøres hver tredje måned opptil 12 ganger. Eventuell avfarging av filteret vil ikke påvirke dens funksjon.

**RU** - Фильтр необходимо мыть вручную нейтральным моющим средством или в посудомоечной машине без посуды при макс. температуре 70 °C. Мойте фильтр каждые три месяца. Максимальное количество промывок фильтра: 12 раз. Возможное обесцвечивание фильтра не нарушает его функциональности.

**PL** - Ręczne mycie filtra neutralnym detergentem lub w zmywarce w temperaturze maks. 70°C, bez naczyń. Myć co trzy miesiące, maksymalnie 12 cykli mycia. Ewentualne odbarwienie filtra nie wpływa negatywnie na jego funkcjonalność.

**AR** - غسيل المرشح يدويًا باستخدام منظف محايد أو في غسالة الأطباق على درجة مئوية، بدون وجود أدوات مائدة. اغسل كل ثلاثة أشهر حتى عدد ° حرارة قصوى 70 غسالات لا يزيد عن 12 غسلة. لا يؤثر تلاشي لون المرشح المحتمل على وظائفه.



**NL** - Drogen en regenereren in een geventileerde oven bij 90°C gedurende 90 min

**SV** - Torkning och regenerering i varmluftsugn i 90 °C i 90 minuter.

**DA** - Tør og regenerér i varmluftovn ved 90 °C i 90 min.

**NO** - Tørking og regenerering i ventilert ovn i 90°C i 90 min.

**RU** - Сушка и регенерация фильтра осуществляются в духовке в режиме конвекции при температуре 90 °C в течение 90 минут.

**PL** - Suszenie i regeneracja w piekarniku z obiegiem powietrza w temperaturze 90°C przez 90 min.

**AR** - قم بالتجفيف والتجديد في فرن جيد التهوية - مئوية لمدة 90 دقيقة. ° على 90