

1. ADVERTENCIAS SOBRE SEGURIDAD	66
2. USO AL QUE ESTÁ DESTINADO EL APARATO	67
3. INSTALACIÓN Y ENLACE	68
3.1 Elección del lugar de instalación y ventilación.....	68
3.2 Posicionamiento y nivelación del aparato.....	69
3.3 Conexión eléctrica.....	69
4. DESCRIPCIÓN DEL APARATO.....	70
4.1 Estantes.....	70
4.2 Recipiente superior y estante para botellas.....	70
4.3 Aberturas de ventilación	71
5. MODOS DE FUNCIONAMIENTO	71
6. MANTENIMIENTO Y LIMPIEZA.....	74
6.1 Limpieza del aparato	74
6.2 Desactivación del aparato.....	74
6.3 Consejos prácticos para obtener ahorro energético	74
7. GUÍA PARA LA LOCALIZACIÓN DE CAUSAS DE PROBLEMAS.....	75



INSTRUCCIONES PARA EL USUARIO: indican los consejos de uso, la descripción de los mandos y las operaciones correctas de limpieza y mantenimiento del aparato.



INSTRUCCIONES PARA EL INSTALADOR: están destinadas al **técnico cualificado** que debe llevar a cabo la instalación, la puesta en servicio y la prueba del aparato.



Más información sobre los productos se encuentra disponible en el sitio web www.smeg.com

1. ADVERTENCIAS SOBRE SEGURIDAD

Consérvese cuidadosamente el manual de instrucciones, ya que contiene importantes informaciones en cuanto a la instalación, uso y mantenimiento del aparato. El manual también debe ser conservado a fin de entregarlo a futuros posibles propietarios en caso de venta del aparato.

La casa productora declinará toda responsabilidad en caso de inobservancia de las siguientes instrucciones:

- El Minibar no puede instalarse al aire libre, ni siquiera si está protegido por un tejado.
- Para las conexiones no es aconsejable utilizar prolongadores ni tomas múltiples; en el caso de que el Minibar se instale entre otros muebles, compruebe que el cable no quede doblado o presionado de manera peligrosa.
- No realice operaciones de limpieza o mantenimiento sin haber desconectado previamente el Minibar de la red de alimentación.
- Para asegurar su buen funcionamiento y un consumo reducido de electricidad, es importante que la instalación se realice correctamente. Para conseguir un funcionamiento óptimo, asegúrese de que la ventilación del grupo refrigerador esté garantizada en cualquier caso.



ATENCIÓN: Riesgo de incendio/materiales inflamables.

- Mantenga libre de cualquier tipo de obstrucción las aberturas de ventilación del aparato o de la estructura en que está integrado.
- No utilice dispositivos mecánicos u otros medios diferentes a los recomendados por el fabricante para acelerar el proceso de descongelación.
- No utilice aparatos eléctricos que no sean los recomendados por el fabricante dentro del compartimento destinado a la conservación de alimentos del aparato.
- No utilice dispositivos mecánicos o eléctricos en el interior del aparato.
- Mantenga el frigorífico alejado de llamas o sustancias incandescentes antes de su eliminación.
- Vigile atentamente a los niños para que no jueguen con el aparato.
- El aparato puede ser utilizado por niños de edad no inferior a 8 años y por personas con facultades físicas, sensoriales o mentales reducidas, o sin el conocimiento necesario, siempre que estén bajo supervisión o bien después de haber recibido instrucciones sobre el uso seguro del aparato y para la comprensión de los peligros que este implica.
- Se permite a los niños de 3 a 8 años llenar y vaciar el minibar.
- No utilice prolongadores para el cable de alimentación.
- No almacene dentro del aparato sustancias explosivas, como latas de aerosol con un propulsor inflamable.
- Riesgo de descarga eléctrica.
- Preste atención para no dañar el circuito de refrigeración. Este contiene isobutano (R600a), un gas natural con un alto nivel de compatibilidad medioambiental. Este gas es inflamable.
- Dejar la puerta abierta durante un largo período de tiempo puede aumentar significativamente la temperatura interior de los compartimentos del aparato.
- Limpie con regularidad las superficies en contacto con los alimentos y los sistemas de drenaje accesibles.
- En el caso de que se produzcan daños en el circuito de refrigeración, asegúrese de que en la habitación no haya llamas ni fuentes de ignición. Ventile la habitación.
- No permita que objetos calientes entren en contacto con las partes de plástico del aparato.
- No almacene gas ni líquidos inflamables dentro del aparato.
- No coloque productos u objetos inflamables, ni productos que contengan líquido inflamable dentro, cerca o sobre el aparato.
- No toque el compresor ni el condensador. ¡Puede quemarse!
- Conserve la carne y el pescado crudos en recipientes adecuados en el interior del frigorífico para evitar que entren en contacto con o que goteen sobre otros alimentos.
- Si el minibar permanece vacío durante mucho tiempo, apáguelo, descongélelo, límpielo y séquelo, dejando la puerta abierta para evitar que se enmohezca el interior del aparato.
- **ATENCIÓN:** No coloque tomas múltiples portátiles ni fuentes de energía en la parte trasera del aparato.
- Riesgo de que queden atrapados los niños.

Antes de desechar el viejo aparato:

- Quite las puertas.
- Coloque los estantes de manera que los niños no puedan introducirse en el Minibar fácilmente.



Atención: durante el transporte, instalación, limpieza y reparación del aparato se debe prestar atención a fin de no dañar partes del circuito de refrigeración, lo que provocaría pérdidas de gas. En caso de daño evitar el uso de llamas libres y ventilar adecuadamente el local en que se encuentra el aparato.

2. USO AL QUE ESTÁ DESTINADO EL APARATO



¡Atención!

- Utilice el minibar solo para enfriar y conservar bebidas y aperitivos cerrados.
- En el Minibar no se deben conservar alimentos perecederos.
- Los alimentos pueden conservarse en su envase original o en contenedores adecuados.
- El minibar no está preparado para entrar en contacto con alimentos.
- El minibar no está preparado para la correcta conservación de medicamentos. Para estos productos, véanse las correspondientes instrucciones del prospecto.

Este aparato está diseñado para ser utilizado en aplicaciones domésticas y similares, tales como:

- La zona de cocina destinada a los empleados en tiendas, oficinas y otros entornos laborales;
- Granjas; en hoteles, moteles y otros ambientes de tipo residencial por parte de los clientes;
- "Bed and breakfast";
- Servicios de catering y aplicaciones similares no destinadas a la venta al por menor.
- El Minibar no puede ser utilizado en medios de transporte público.

Smeg declina cualquier responsabilidad por daños derivados del uso incorrecto del aparato. El aparato ha sido sometido a las necesarias pruebas de estanqueidad del circuito de refrigeración y cumple las normas de seguridad para aparatos eléctricos.



Atención: el fabricante declina toda responsabilidad en cuanto a daños que puedan sufrir personas o cosas como consecuencia de la inobservancia de las normas antedichas o de la alteración incluso sólo de una parte del aparato o del uso de recambios no originales.



3. INSTALACIÓN Y ENLACE

3.1 Elección del lugar de instalación y ventilación

Se debe emplazar siempre el aparato en un ambiente seco y con adecuado recambio de aire. No instalarlo al aire libre ni exponerlo directamente a los rayos solares. En función de la clase climática correspondiente (indicada en la placa de características, aplicada en el interior del aparato), el aparato se puede utilizar en diferentes condiciones de temperatura.

El sistema de refrigeración por compresor emite calor y requiere una buena ventilación, por lo tanto, no resultan muy adecuados para ambientes con una ventilación incompleta.

Clase	Temperatura ambiente
SN (Subnormal)	entre + 10° C y + 32° C
N (Normal)	entre + 16° C y + 32° C
ST (Subtropical)	entre + 18° C y + 38° C
T (Tropical)	entre + 18° C y + 43° C

El Minibar debe instalarse en un ambiente que disponga de una abertura que garantice la necesaria renovación del aire y es indispensable no obstruir las rejillas que permiten la buena ventilación del aparato. Asimismo, debe evitarse que sea colocado en un lugar expuesto a la luz solar directa o cerca de otras fuentes de calor. En los casos en que resulte inevitable, con el fin de no comprometer el correcto funcionamiento del producto, será necesario utilizar un panel aislante adecuado. Por otra parte, el aparato debe instalarse como mínimo a 3 cm de cocinas eléctricas o de gas, y al menos a 30 cm de sistemas de calefacción por combustión o radiadores.

Distancias mínimas de instalación:

de la pared trasera: 32 mm;

de las paredes laterales; 15 mm;

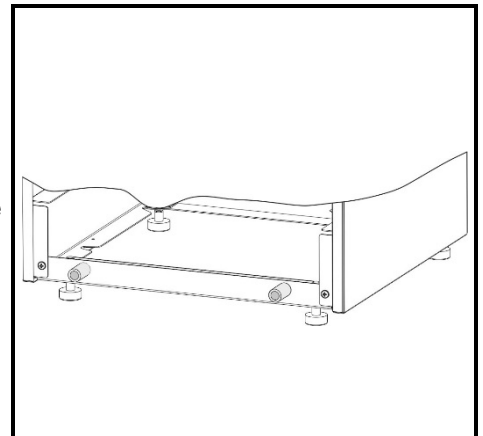
del suelo: 7 mm (pies regulados al mínimo, completamente enroscados);

25 mm (máxima longitud de los pies), si la distancia desde las paredes laterales es inferior a 20 mm

Para garantizar un adecuado enfriamiento del condensador, el minibar, no se debe colocar demasiado cerca de la pared. Para evitar eso, el producto está equipado con dos separadores de plástico en la parte trasera inferior.

Coloque el aparato de tal forma que la puerta **se pueda abrir completamente**.

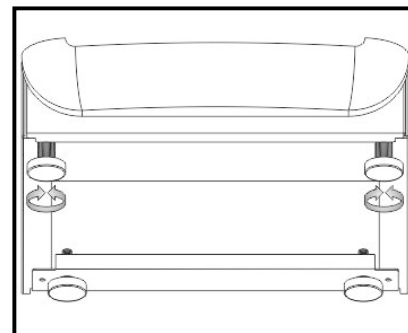
Se deberá prestar particular atención al instalar el aparato sobre parqué o linóleo a fin de no rayar ni provocar daños en el pavimento mismo. Si es necesario, durante el posicionamiento conviene hacer deslizar el aparato sobre pequeñas piezas de madera o sobre un tapete hasta situarlo en la posición prevista para efectuar el enlace a la red eléctrica.





3.2 Posicionamiento y nivelación del aparato

Coloque el aparato sobre **una superficie estable y nivelada**. Para compensar las irregularidades del pavimento el aparato está provisto de cuatro pies regulables, a fin de obtener una mayor estabilidad y facilidad de desplazamiento y un correcto posicionamiento. Se recomienda prestar mucha **atención durante los desplazamientos del aparato para no dañar el pavimento** (por ejemplo, si el aparato está colocado sobre parquet).



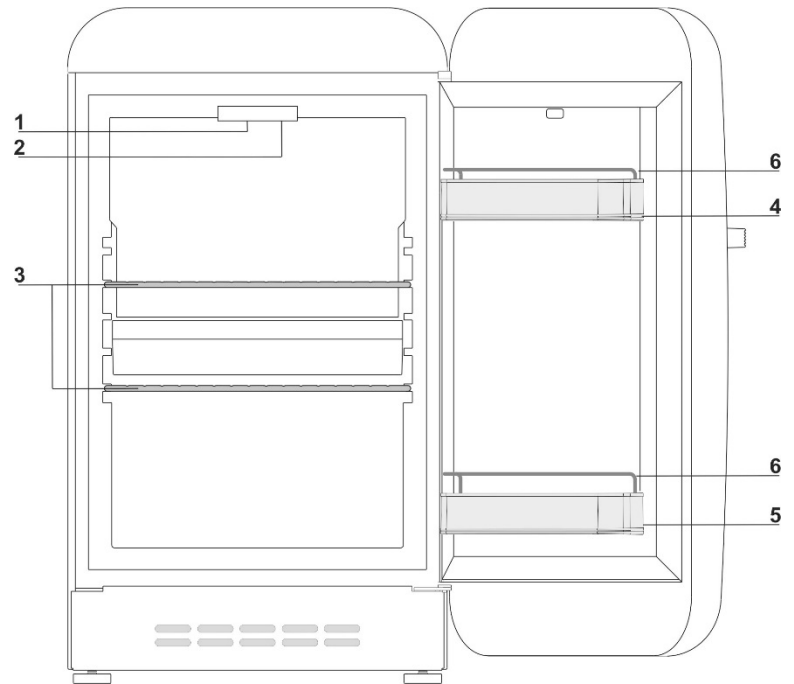
3.3 Conexión eléctrica

Conecte el cable de alimentación del aparato a una toma de corriente con contacto de tierra, instalada en conformidad con las normas de seguridad eléctrica. La tensión nominal y la frecuencia están indicadas en la etiqueta de características, situada en el interior del aparato. La conexión a la red eléctrica y el contacto de tierra deben efectuarse de conformidad con lo establecido por las normas vigentes. El aparato puede soportar variaciones de tensión entre el -15 % y el +10 % del valor nominal que figura en la placa. La operación de sustitución del cable de alimentación, en caso de ser necesaria, debe ser efectuada sólo por un **técnico autorizado del Servicio de asistencia técnica Smeg**. El enchufe debe quedar en posición de fácil acceso una vez instalado el aparato.



4. DESCRIPCIÓN DEL APARATO

- 1 Luz interna.
- 2 Selector del termostato.
- 3 Estantes extraíbles.
- 4 Recipiente superior.
- 5 Estante para botellas.
- 6 Tope para botellas/latas.



Al abrir la puerta del aparato se enciende su luz interna, la que permanece encendida mientras la puerta no sea cerrada nuevamente por completo.

4.1 Estantes

El aparato está equipado con varios estantes que pueden ser colocados a diferentes alturas, introduciéndolos en las guías correspondientes. A continuación será posible situarlo en otra posición a elección del usuario. Para facilitar las operaciones de extracción de todos los accesorios internos es necesario abrir por completo la puerta.

4.2 Recipiente superior y estante para botellas

En la parte interna de la puerta hay un recipiente para la conservación de tubos, envases pequeños y latas. En la parte inferior de la puerta hay un estante para la colocación vertical de botellas y latas.



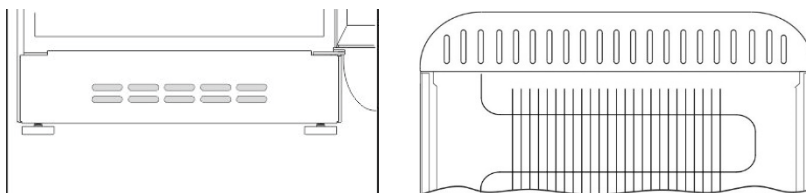
En caso de extracción para la limpieza, **no se debe invertir la posición** del recipiente superior y del estante para botellas, con sus respectivos tope. En caso contrario, las botellas podrían caer al abrir la puerta.

El recipiente y el estante pueden ser extraídos para las operaciones de limpieza. Para quitarlos de la puerta, golpee suavemente con el puño desde abajo hacia arriba en la zona de inserción, primero en un lado y luego en el otro. No coloque botellas demasiado pesadas ni las deje caer sobre el fondo al colocarlas.



4.3 Aberturas de ventilación

Las aberturas de ventilación **no deben obstruirse de ninguna manera**, ya que esto afectaría al correcto funcionamiento del aparato.



5. MODOS DE FUNCIONAMIENTO

El minibar puede funcionar de dos modos distintos:



NORMAL: con un interruptor se seleccionan las opciones de frío mínimo o máximo.

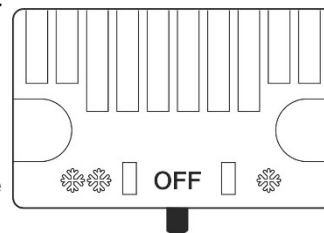


SMART: detecta la presencia del huésped en la habitación y pone en marcha el compresor cuando el huésped sale.

Por defecto, el Minibar está configurado para su funcionamiento en modo NORMAL.

Se puede regular la temperatura de almacenamiento dentro del Minibar mediante el selector situado en la parte frontal del Minibar.

- en la posición "OFF" el Minibar está apagado;
- en la posición "*" el Minibar funciona a una temperatura interna constante más alta (menor nivel de frío);
- en la posición "***" el Minibar funciona a una temperatura interna constante más baja (mayor nivel de frío);



Importante: el cambio de las condiciones climáticas (temperatura y humedad) y la frecuencia de apertura de la puerta pueden influir sobre la temperatura de funcionamiento del aparato.



El SISTEMA SMART regula el encendido y el apagado del compresor en función de la presencia o ausencia del huésped en la habitación. El uso del SISTEMA SMART requiere la presencia en la habitación de un Energy Saver.

El cliente entra en la habitación e introduce la tarjeta en su soporte; a continuación, el Energy Saver envía al Sistema Smart una señal de presencia del huésped en la habitación y el compresor del Minibar se para (los productos en su interior permanecen frescos durante un periodo prolongado gracias al frío liberado por la placa de acumulación). Cuando el huésped sale de la habitación y retira la tarjeta del Energy Saver, se envía otro mensaje al Sistema Smart y el Minibar se pone de nuevo en marcha. Si el huésped permanece muchas horas en la habitación y el frío acumulado en la placa se agota, el Minibar se pone en marcha automáticamente para mantener frescos los productos conservados en su interior. Si la habitación permanece desocupada durante mucho tiempo, el Minibar funciona en modo de ahorro de energía elevado.





¡ATENCIÓN!

Para realizar la conexión "SIGNAL" se necesita:

comprar el cable adecuado (no incluido con el minibar), que se puede conseguir a través del distribuidor o del servicio técnico cualificado.

En la parte posterior del Minibar existen dos clavijas de alimentación (POWER y SIGNAL).

Conecte la clavija de alimentación "POWER" a la toma de la habitación preparada para el Minibar (toma no conectada a la unidad de ahorro de energía).

Conecte la clavija "SIGNAL" a una toma cualquiera conectada a la unidad de ahorro energético (Energy Saver).

NOTA: El Minibar funciona en modo NORMAL si la toma "SIGNAL" no está conectada, es decir, se trata de un funcionamiento no vinculado a la presencia del huésped en la habitación y cuya temperatura de regulación es la elegida por el Cliente a través del selector descrito previamente

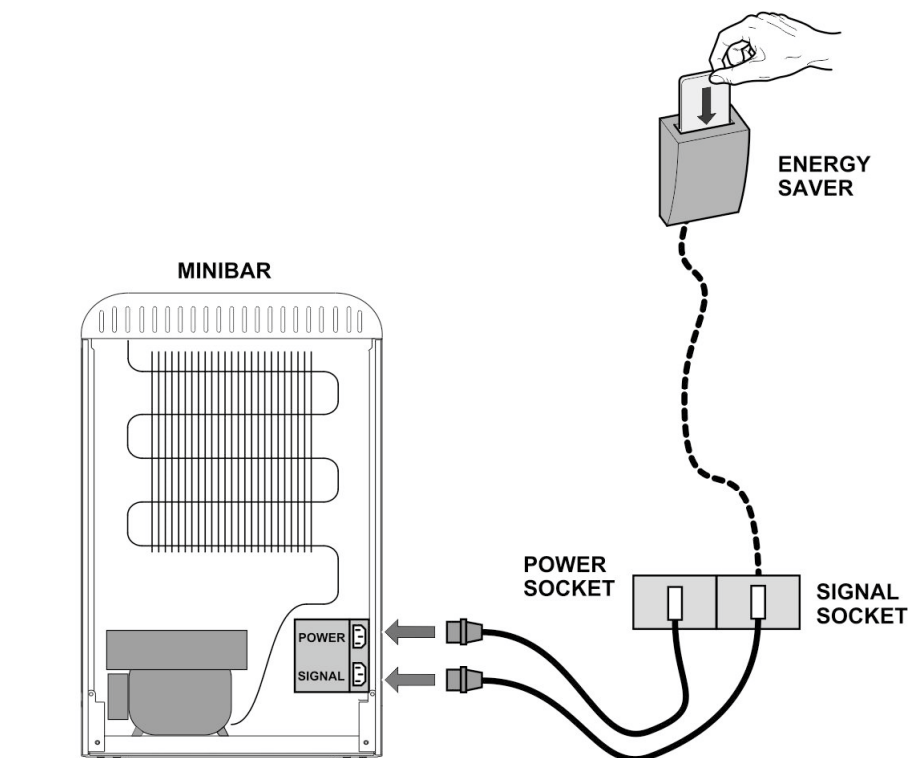
¡ATENCIÓN!

Si el cable POWER y el cable SIGNAL se conectan al revés, el Minibar funcionará cuando el huésped esté en la habitación y se apagará cuando no esté.

Para verificar que la conexión se ha realizado correctamente, compruebe que está encendida la luz interior abriendo la puerta del Minibar tras haber verificado que:

- 1) La unidad de ahorro de energía (Energy saver) no está funcionando, es decir, que la "smart card" no está introducida en la misma;
- 2) El Minibar está encendido (el selector de temperatura delantero del Minibar no está en la posición "OFF").

En caso de que la luz no se encienda, invierta la conexión de los dos cables de alimentación.



¡Atención!

En caso de que se interrumpa la tensión de manera voluntaria, no encienda de nuevo el Minibar (conectar el Minibar a la tensión de red) antes de que hayan transcurrido al menos 15 minutos. De lo contrario, el compresor podría bloquearse durante unos minutos antes de reanudar su funcionamiento normal.



6. MANTENIMIENTO Y LIMPIEZA

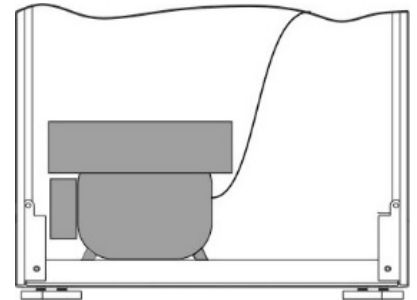
6.1 Limpieza del aparato

Las operaciones de limpieza y mantenimiento no deben ser realizadas por niños.

Antes de efectuar la limpieza se deberá desconectar el enchufe eléctrico respecto de la red de alimentación. Para limpiar la parte externa utilizar únicamente agua y un detergente líquido delicado o un detergente común para superficies lavables (por ejemplo detergente para cristal). Para las partes lacadas o pintadas no utilizar productos que contengan sustancias abrasivas o agresivas ni ácidos o solventes químicos. Usar una esponja o un paño suave. Para la limpieza interna no usar hidrolavadoras de vapor; aconsejamos utilizar productos higienizantes específicos.

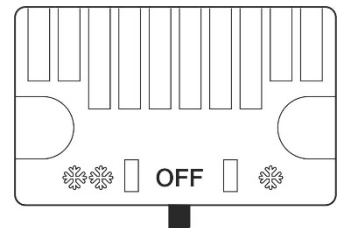
Retirar los estantes y los accesorios de la puerta, cuidando no forzar al extraerlos. Aplicar atentamente las instrucciones del apartado "Recipiente superior y estante para botellas". No lavar las partes plásticas extraíbles en lavavajillas; usar sólo agua tibia y detergente para platos o bien agua y vinagre. Evítese todo contacto entre agua/detergente y las partes eléctricas de la iluminación. Para la limpieza de las juntas usar agua tibia y secar a continuación.

Controle periódicamente la cubeta de evaporación de condensación, situada en la parte posterior, y límpiela cada vez que sea necesario.



6.2 Desactivación del aparato

Si se prevé una prolongada inactividad del aparato, ponga el selector de temperatura en la posición **OFF**. A continuación, vacíelo, desconecte la alimentación eléctrica y seque la humedad residual acumulada. Dejar la puerta entreabierta para evitar que humedad y aire estancado provoquen malos olores.



6.3 Consejos prácticos para obtener ahorro energético

- Instalar el aparato en un ambiente fresco y aireado, evitando que reciba directamente los rayos solares y alejado de fuentes de calor.
- No introduzca alimentos calientes. Espere hasta el enfriamiento de los alimentos y bebidas a temperatura ambiente antes de colocarlos en los estantes.
- Reduzca el tiempo y la frecuencia de apertura de la/s puerta/s para evitar un excesivo calentamiento del aparato.
- Limpiar periódicamente el condensador (parte trasera del aparato) a fin de evitar pérdidas de eficiencia del aparato.
- En los modelos dotados de función de enfriamiento intensivo, deje activada esta función sólo durante el tiempo efectivamente necesario.
- En caso de inactividad del aparato por largo tiempo, es conveniente vaciarlo y apagarlo.



7. GUÍA PARA LA LOCALIZACIÓN DE CAUSAS DE PROBLEMAS

Su nuevo aparato ha sido diseñado y fabricado respetando rigurosos estándares cualitativos. En caso de verificarse alguna anomalía de funcionamiento, este apartado le permitirá localizar el origen del problema antes de contactarse con el Servicio de Asistencia Técnica Smeg.

PROBLEMA	POSIBLE CAUSA	PROBABLE SOLUCIÓN
Refrigeración insuficiente del aparato:	<ul style="list-style-type: none"> - termostato de regulación de la temperatura interna en una posición demasiado baja (*) (correspondiente a una temperatura mayor dentro del aparato); - apertura de la puerta frecuente o prolongada; - la puerta no se cierra de modo correcto; - aumento de la temperatura externa. 	<ul style="list-style-type: none"> - disponer el respectivo regulador en la posición **; - abrir la puerta con menor frecuencia y por el menor tiempo posible; - verificar que los alimentos estén dispuestos de modo correcto en los estantes y que no impidan el cierre correcto de la puerta; verificar también la correcta nivelación del aparato sobre el piso; - verificar que la junta permita un correcto cierre y que no esté dañada.
Excesiva formación de condensación en el aparato:	<ul style="list-style-type: none"> - controlar que las juntas de la puerta se cierren herméticamente en el aparato; - apertura de la puerta frecuente o prolongada; - alimentos no correctamente cubiertos ni conservados de modo hermético. 	<ul style="list-style-type: none"> - en caso de que una junta presente hendiduras, tratar de suavizarla tirándola con una mano y haciendo deslizar los dedos cerrados por su parte interna; - reducir la frecuencia y el lapso de apertura de la puerta, especialmente en condiciones de clima caluroso y húmedo; - cubrir los recipientes y empaquetar herméticamente los alimentos.
Temperatura en el interior del aparato demasiado baja:	<ul style="list-style-type: none"> - termostato de regulación de la temperatura de enfriamiento en una posición demasiado alta (**). 	<ul style="list-style-type: none"> - poner el selector en una posición más baja (*).
En caso de que el Minibar no funcione o funcione de modo anómalo, compruebe que:	<ul style="list-style-type: none"> - la clavija está correctamente conectada a la toma de red; - la tensión de la red se corresponde con la indicada en la placa de DATOS TÉCNICOS; - el Minibar no se encuentra cerca de fuentes de calor o al sol; - no se ha interrumpido el suministro de electricidad. 	<ul style="list-style-type: none"> - conecte correctamente la clavija a la toma de red; - consulte con un técnico cualificado la compatibilidad del aparato con la tensión de red; - desplace el Minibar hasta una ubicación adecuada; - espere a que se recupere el suministro de energía (el Minibar podría funcionar de manera anómala durante algunos minutos).



ADVERTENCIAS RELATIVAS AL DESGUACE – NUESTRA DEFENSA DEL AMBIENTE

Para embalar nuestros productos se utilizan materiales no contaminantes, esto es, compatibles con el ambiente y reciclables. Les rogamos colaborar en pos de este objetivo efectuando una correcta eliminación del embalaje. Le agradeceremos solicitar informaciones a su revendedor o a las organizaciones competentes de la zona en cuanto a las direcciones de los centros de recepción, reciclaje y/o eliminación de estos materiales.

No abandone el embalaje ni partes de éste en el ambiente. Estos materiales, en especial las bolsas de plástico, pueden representar un peligro de sofocación para los niños.

También respecto de su aparato viejo es necesario efectuar un correcto desguace.

Importante: el aparato viejo deberá ser entregado a la empresa de zona autorizada para recibir los electrodomésticos a desguazar. Una correcta eliminación permite efectuar una provechosa recuperación de materiales especiales. Los aparatos refrigeradores contienen gases que pueden ser dañinos para el ambiente, por lo que es indispensable controlar que las tuberías del circuito de enfriamiento no sufran daños antes de entregar el electrodoméstico al servicio competente.

Antes de desechar su aparato viejo es importante quitarle las puertas y dejar los estantes en posición de uso, a fin de evitar que los niños, jugando, puedan quedar aprisionados en el interior de las celdas. También es necesario cortar el cable de conexión a la red eléctrica y retirarlo junto con el enchufe.



INFORMACIONES PARA LOS USUARIOS:

SEGÚN LO DISPUESTO POR LAS DIRECTIVAS 2002/95/CE, 2002/96/CE Y 2003/108/CE, RELATIVAS A LA REDUCCIÓN DEL USO DE SUSTANCIAS PELIGROSAS EN LOS APARATOS ELÉCTRICOS Y ELECTRÓNICOS Y A LA ELIMINACIÓN DE LOS RESIDUOS, EL SÍMBOLO DEL CONTENEDOR DE BASURA TACHADO QUE APARECE EN EL APARATO INDICA QUE, AL CONCLUIRSE SU VIDA ÚTIL, EL PRODUCTO DEBE SER RECOGIDO POR SEPARADO RESPECTO DE LOS RESTANTES RESIDUOS. POR LO TANTO, EL USUARIO DEBERÁ ENTREGAR EL APARATO QUE HA CONCLUIDO SU VIDA ÚTIL A CENTROS ESPECÍFICOS DE RECOGIDA DIFERENCIADA DE LOS RESIDUOS ELÉCTRICOS Y ELECTRÓNICOS O BIEN, ENTREGARLO AL DISTRIBUIDOR EN EL MOMENTO DE ADQUIRIR UN APARATO EQUIVALENTE, A RAZÓN DE UNO POR UNO. LA ADECUADA RECOGIDA DIFERENCIADA PARA EL ENVÍO SUCESIVO DEL APARATO EN DESUSO AL RECICLAJE, AL TRATAMIENTO Y A SU ELIMINACIÓN ECOLÓGICAMENTE COMPATIBLE, CONTRIBUYE A EVITAR POSIBLES EFECTOS NEGATIVOS PARA EL AMBIENTE Y PARA LA SALUD Y FAVORECE EL RECICLAJE DE LOS MATERIALES CON LOS CUALES SON FABRICADOS LOS APARATOS. LA ELIMINACIÓN ABUSIVA DEL PRODUCTO DE PARTE DEL USUARIO COMPORTA LA APLICACIÓN DE SANCIONES ADMINISTRATIVAS.