


ÍNDICE

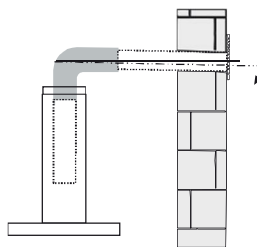
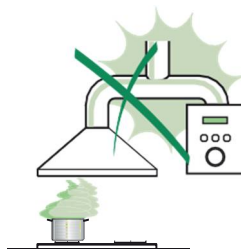
| | |
|------------------------------|----|
| CONSEJOS Y SUGERENCIAS | 54 |
| CARACTERÍSTICAS | 57 |
| INSTALACIÓN | 58 |
| USO | 59 |
| MANTENIMIENTO | 61 |

CONSEJOS Y SUGERENCIAS

-  Las Instrucciones de uso se refieren a los distintos modelos de este aparato. Por lo tanto, se podrían encontrar descripciones de características particulares que no pertenecen al propio aparato específico.

INSTALACIÓN

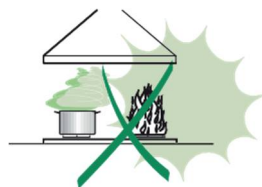
- El fabricante no podrá considerarse responsable por posibles daños resultantes de una instalación o uso indebido.
- La distancia mínima de seguridad entre el plano de cocción y la campana extractora es de 650 mm (algunos modelos se pueden instalar a una altura inferior; véase el apartado correspondiente a las dimensiones de trabajo y a la instalación).
- Compruebe que la tensión de la red corresponda a la indicada en la placa de datos colocada dentro de la campana.
- Para los aparatos de Clase I, compruebe que la red de alimentación doméstica disponga de una adecuada puesta a masa. Conecte el aspirador al conducto de humos mediante un tubo con un diámetro mínimo de 120 mm. El recorrido del humo debe ser lo más corto posible.
- No conecte la campana extractora a conductos de humos que transporten humos de combustión (por ejemplo, calderas, chimeneas, etc.).
- Si el aspirador se utiliza en combinación con aparatos no eléctricos (por ejemplo, aparatos de gas), se debe garantizar un grado suficiente de ventilación en el local para impedir el retorno de flujo de gases de escape. La cocina debe tener una apertura que comunique directamente con el exterior para garantizar la entrada de aire limpio. Cuando la campana de cocina se utiliza en combinación con aparatos no alimentados por corriente eléctrica, la presión negativa en el local no deberá exceder los 0,04 mbar para evitar que los humos vuelvan a ser aspirados en el local por la campana.
- En caso de deterioro del cable de alimentación, el fabricante o el departamento de asistencia técnica debe sustituirlo para evitar cualquier riesgo.



- Si las instrucciones de instalación del plano de cocción a gas especifican una distancia mayor de la anteriormente mencionada, es necesario tenerlo en cuenta. Se deben respetar todas las normativas relativas a la descarga del aire.
- Use solo tornillos y artículos de ferretería adecuados para la campana.
Advertencia: la falta de instalación de tornillos o de los dispositivos de fijación de conformidad con las presentes instrucciones puede conllevar riesgos de descarga eléctrica.
- Conecte la campana a la alimentación de red mediante un interruptor bipolar con distancia entre los contactos de al menos 3 mm.
- **No se debe montar directamente sobre cartón yeso. Siempre hay que asegurarse de que haya un refuerzo (soporte) para apretar los soportes de montaje y de que las versiones que llevan varillas roscadas las tengan montadas correctamente.**


USO

- La campana de aspiración está diseñada exclusivamente para uso doméstico con el fin de eliminar los olores de la cocina.
- No use nunca la campana para fines distintos de aquellos para los que se ha diseñado.
- No deje nunca llamas altas bajo la campana cuando está en funcionamiento.
- Regule la intensidad de la llama y diríjela exclusivamente hacia el fondo del recipiente de cocción, asegurándose de que no se expanda por los lados.
- Las freidoras deberán estar controladas constantemente durante el uso: el aceite excesivamente caliente podría incendiarse.
- No realice flambeados bajo la campana: se podría provocar un incendio.
- Este aparato lo pueden utilizar niños a partir de los 8 años de edad y personas con reducidas capacidades psico-físico-sensoriales o con experiencia y conocimientos insuficientes, siempre atentamente supervisados e instruidos sobre cómo utilizar de manera segura el aparato y los peligros que ello implica. Asegúrese de que los niños no jueguen con el aparato. Los niños no deben realizar la limpieza y el mantenimiento de la campana, salvo que estén vigilados.
- **“ATENCIÓN:** las partes accesibles pueden estar muy calientes durante el uso de los aparatos de cocción”.



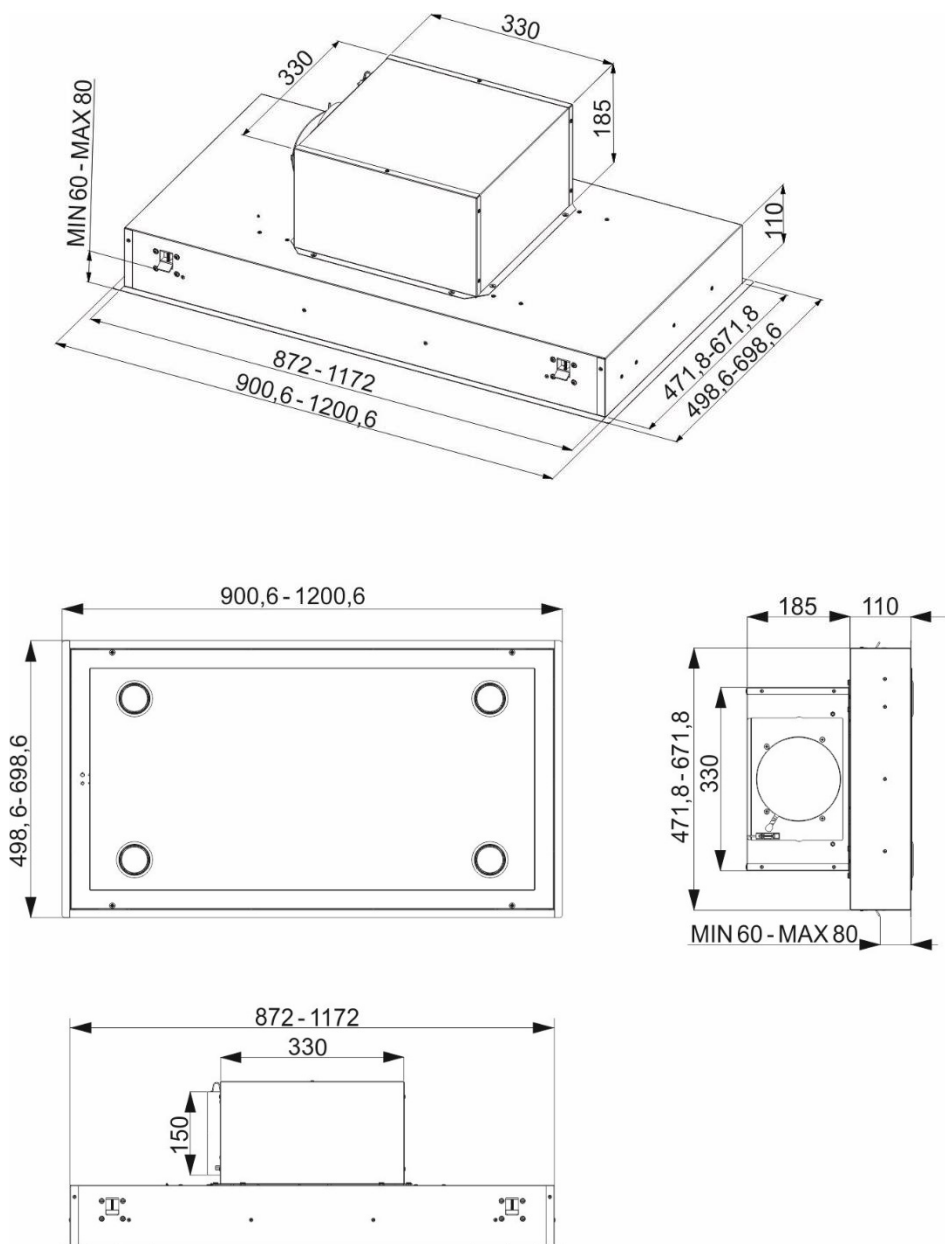
MANTENIMIENTO

- Apague o desconecte el aparato de la red de alimentación antes de cualquier operación de limpieza o mantenimiento.
- Limpie y/o sustituya los filtros tras el período de tiempo especificado (peligro de incendio).
- Los filtros de grasa deberán limpiarse cada 2 meses de funcionamiento o con más frecuencia en caso de uso muy intenso y pueden lavarse en el lavavajillas.
- El filtro de carbón activo no se puede lavar ni es renovable y se debe sustituir cada 4 meses de funcionamiento aproximadamente o con más frecuencia en caso de uso muy intenso.
- "Existe el riesgo de incendio si la limpieza no se efectúa según las instrucciones".
- Limpie la campana utilizando un paño húmedo y un detergente líquido neutro.

El símbolo  sobre el producto o en su envase indica que el producto no se puede eliminar como un residuo doméstico normal. El producto que se va a eliminar se debe depositar en un centro de recogida para el reciclado de los componentes eléctricos y electrónicos. Al asegurarse de que este producto se comercializa correctamente, se contribuirá a prevenir posibles consecuencias negativas para el medioambiente y para la salud que podrían derivarse de su eliminación inadecuada. Para información más detallada sobre el reciclado de este producto, contacte con el Ayuntamiento, el servicio local de eliminación de residuos o la tienda donde compró el producto.

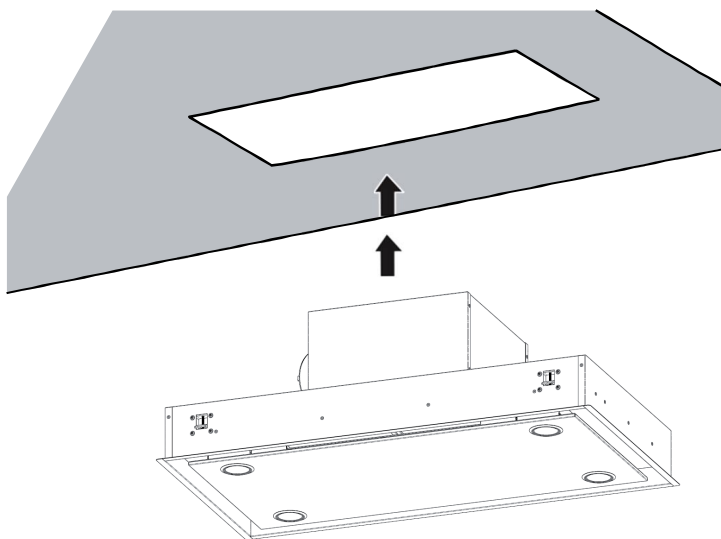
CARACTERÍSTICAS

Dimensiones



INSTALACIÓN

Fijación de la campana



- En todos los casos en que el techo no sea suficientemente resistente en el punto de suspensión, el instalador tendrá que reforzarlo con placas adecuadas y contraplacas ancladas a partes estructuralmente resistentes.

CONEXIÓN ELÉCTRICA

- Conecte la campana a la alimentación de red colocando un interruptor bipolar con apertura de los contactos de al menos 3 mm.

Cuadro de mandos

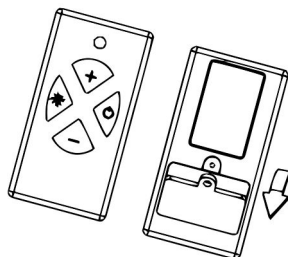


| TECLA | FUNCIÓN |
|-------|--|
| L | Enciende/Apaga las luces a la máxima intensidad. |
| T | Enciende/Apaga el motor a la primera velocidad. |

MANDO A DISTANCIA

Este aparato se puede controlar por medio de un mando a distancia, alimentado con pilas alcalinas zinc-carbón de 12 V de tipo estándar 23 A (no incluidas).

- No deje el mando a distancia cerca de fuentes de calor.
- No vierta las pilas en el medioambiente, deposítelas en los contenedores específicos.



Cuadro de mandos

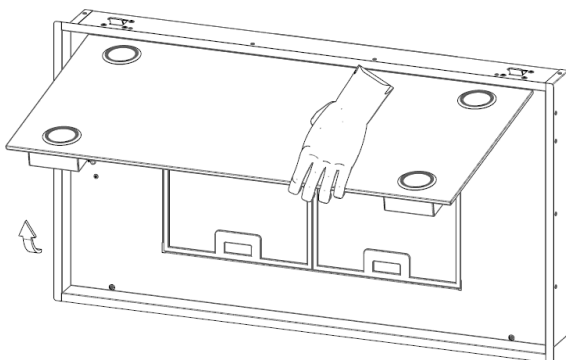


| TECLA | FUNCIÓN |
|-------|--|
| | Enciende/Apaga el motor. |
| | Reduce la velocidad del motor. |
| | Aumenta la velocidad del motor. |
| | Enciende/Apaga las luces de la campana a la máxima intensidad. |

MANTENIMIENTO

Apertura del panel

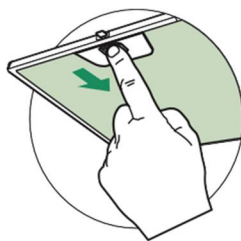
- Abra el panel tirando de él.
- Límpielo externamente con un paño húmedo y detergente líquido neutro.
- Límpielo internamente utilizando un paño húmedo y detergente neutro; no utilice paños o esponjas mojadas, ni chorros de agua; no utilice sustancias abrasivas.



Filtros de grasa

LIMPIEZA DE LOS FILTROS DE GRASA METÁLICOS AUTOPORTANTES

- Se puede lavar también en el lavavajillas y necesitan ser lavados cada 2 meses aproximadamente de utilización o con más frecuencia en caso de uso particularmente intenso.
- Abra los *Comfort Panels* tirando de ellos.
- Quite los filtros uno por uno, empujándolos hacia la parte posterior del grupo y tirando simultáneamente hacia abajo.
- Lave los filtros evitando doblarlos y déjelos secar antes de volverlos a montar. (Un posible cambio de color de la superficie del filtro, que podría producirse con el tiempo, no afecta en absoluto a la eficiencia del mismo).
- Vuélvalos a montar poniendo atención en mantener la manilla hacia la parte visible exterior.
- Vuelva a cerrar los *comfort panels*.

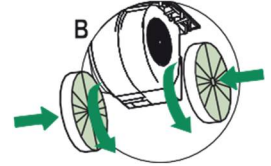
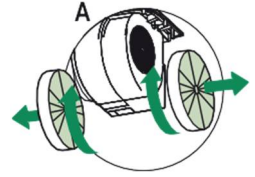


Filtros antiolor de carbón activo (Versión Filtrante)

El filtro antiolor de carbón activo no se puede lavar y no es renovable, se sustituye cada 4 meses aproximadamente de utilización o con más frecuencia en caso de uso particularmente intenso.

SUSTITUCIÓN

- Abra el panel tirando de él.
- Quite los filtros de grasa.
- Quite los filtros antiolor de carbón activo saturados como se indica (A).
- Monte los nuevos filtros como se indica (B).
- Vuelva a montar los filtros de grasa.
- Vuelva a cerrar el panel.



Iluminación

- Para la sustitución, póngase en contacto con la asistencia técnica ("para la compra diríjase a la asistencia técnica").