



1 Varoitukset

1.1 Turvallisuuteen liittyvät yleiset varoitukset

Henkilövahingot

- Pidä alle 8-vuotiaita lapsia loitolla, ellei heitä valvota jatkuvasti.
- Lapset eivät saa leikkiä laitteella.
- 8-vuotiaat lapset, fyysisesti tai henkisesti rajoittuneet henkilöt tai henkilöt, joilla ei ole tämän laitteen käyttöön liittyvää kokemusta saavat käyttää laitetta jos heidän toimintaansa valvoo tai heitä opastaa aikuiset tai heidän turvallisuudesta vastaavat henkilöt.
- Käytön aikana älä aseta laitteen päälle metallisia esineitä kuten veitset, haarukat, lusikat ja kannet.
- Lapset eivät saa suorittaa puhdistus- ja huoltotoimenpiteitä ilman valvontaa.
- Anna asennus- ja huoltotoimenpiteet ammattitaitoisen henkilökunnan suoritettavaksi voimassa olevien säädösten mukaisesti.
- Älä tee muutoksia laitteeseen.
- Älä työnnä teräviä metalliesineitä (keittiövälineitä tai työkaluja) laitteessa oleviin aukkoihin.
- Älä koskaan yritä korjata laitetta yksin tai ilman pätevän teknikon apua.
- Älä laita muoviosia tai syttyviä esineitä.

Laitteelle aiheutuvat vahingot

- Älä käytä hankaavia tai

syövyttäviä puhdistusaineita (esim. jauhetuotteita, tahrannoista aineita ja metallisia sieniä).

- Älä istu laitteen päälle.
- Älä käytä höyrystyviä aineita laitteen puhdistamiseksi.

Laitteeseen liittyen

- Älä nojaa tai istu avatun laatikon päälle.
- Tarkista, ettei laatikkoon jää kiinni esineitä.

1.2 Valmistajan vastuu

Valmistaja ei ota vastuuta henkilö- tai omaisuusvahingoista, jotka aiheutuvat:

- käyttötarkoitukseen nähden poikkeavasta käytöstä
- käyttöoppaassa olevien määräysten noudattamatta jättämisestä
- jonkin laitteen osan muuttamisesta
- muiden kuin laitteen alkuperäisten varaosien käytöstä.



Varoituksia

1.3 Laitteen käyttötarkoitus

- Tämä laite on tarkoitettu käytettäväksi säilytyslaatikkona. Kaikenlainen muu käyttö on sopimatonta.

1.4 Hävittäminen



Laite tulee hävittää erillään kotitalousjätteistä (direktiivit 2002/95/EY, 2002/96/EY, 2003/108/EY). Tämä laite ei sisällä siinä määrin terveydelle ja ympäristölle haitallisia aineita, että sitä voitaisiin pitää vaarallisena voimassa olevien Euroopan neuvoston direktiivien mukaisesti.

Laitteen hävittämiseksi:

Toimita laite käyttöön loputtua sähkö- ja elektronisten laitteiden erilliskeräykseen tai anna se jälleenmyyjälle toisen vastaavan laitteen hankinnan yhteydessä.

Laitteen pakkausmateriaalit ovat ympäristöystävällisiä ja kierrätettäviä.

- Toimita pakkausmateriaalit tarkoituksenmukaiseen erilliskeräykseen.

1.5 Tyypikilpi

Laitteen tyypikilpi sisältää tekniset tiedot, sarjanumeron ja merkinnän. Tyypikilpeä ei saa koskaan irrottaa.



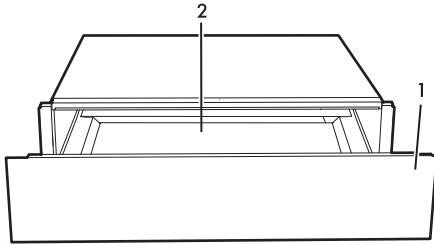
Muovipakkaukset Tukehtumisen vaara

- Pakkausmateriaaleja tai niiden osia ei saa jättää ilman valvontaa.
- Älä anna lasten leikkiä pakkausmateriaaleihin kuuluvilla muovipusseilla.



2 Kuvaus

2.1 Yleinen kuvaus



1 Laatikko

2 Liukumista estävä pohja



Laatikon pohja on pinnoitettu liukumista estävällä materiaalilla, jotta voidaan estää sen sisällön liikkumista laatikon avaamisen tai sulkemisen yhteydessä.

3 Käyttö

3.1 Varoitukset



Väärä käyttö
Tulipalo- tai räjähdysvaara

- Älä käytä tai jätä tulenarkoja materiaaleja uunin tai säilytyslaatikon sisälle.

3.2 Ensimmäinen käyttö

1. Irrota mahdolliset laitteen ulko- tai sisäpuolella olevat suojamuovit.
2. Poista mahdolliset tarrat (tunnistustarraa lukuun ottamatta).
3. Puhdista laite kostealla liinalla
4. Kuivaa laite huolella.

Kapasiteetti



Väärä käyttö
Laitteeseen syntyvien vahinkojen vaara

- Älä lastaa laatikkoa yli 15 kg.



4 Puhdistus ja hoito

4.1 Varoitukset



Väärä käyttö
Pinnoille syntyvien vahinkojen vaara

- Älä käytä höyrysuihkeita laitteen puhdistamiseksi.
- Älä käytä hankaavia, korrosoivia tai klooria, ammoniakkia tai kloritetta sisältäviä pesuaineita (esim. pesujauheita, tahransuihkeita jne.)
- Älä käytä karkeita ja hankaavia materiaaleja tai teräviä, metallisia lastoja.

4.2. Laitteen puhdistus

Laatikon puhdistaminen

1. Irrota liukumista estävä pohja.
2. Kaada hankaamatonta pesuainetta kosteaan rätkiin ja pese pinnat.
3. Huuhtelee huolellisesti.
4. Kuivaa pehmeällä pyyhkeellä tai mikrokuituliinalla.

Liukumista estävän pohjan puhdistus

1. Irrota liukumista estävä pohja.
2. Puhdista haalealla vedellä ja hankaamattomalla pesuaineella.
3. Kuivaa huolella pehmeällä pyyhkeellä tai mikrokuituliinalla.
4. Aseta täysin kuivunut liukumista estävä pohja laatikkoon.



5 Asennus

5.1 Asemointi



**Painava laite
Litistymisestä syntyvä vaara**

- Asenna laite kalusteeseen toisen henkilön avulla.



**Avattua laatikkoa painetaan
Laitteeseen syntyvien
vahinkojen vaara**

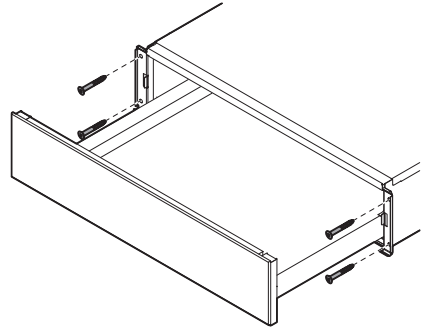
- Älä käytä laatikkoa vipuna kun se asennetaan kalusteeseen.
- Älä kohdistaa avattuun laatikkoon liiallista painetta.

Yleisiä ohjeita

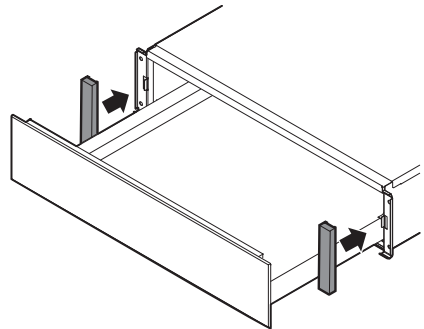
- Aseta laatikko vakaalle pinnalle.
- Tukipinnassa on oltava 20 mm:n aukko takana.
- Jos laatikko asetetaan kalusteessa, siinä ei saa olla takapaneelia.

Asenna laite

1. Keskitä ja kohdista laatikko asennusaukkoon. Varmista, että kehys tarttuu täysin kalusteeseen.
2. Avaa laatikko.
3. Kiinnitä laite kalusteeseen ruuveilla.



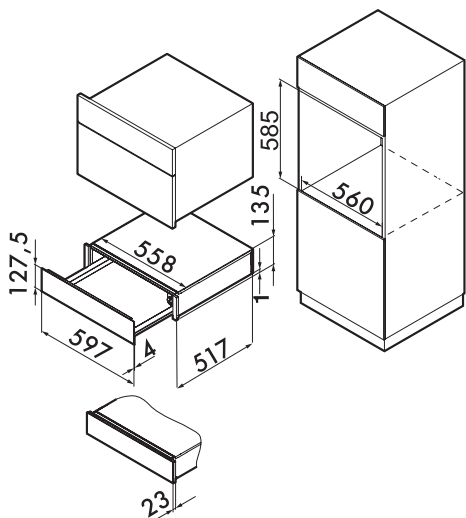
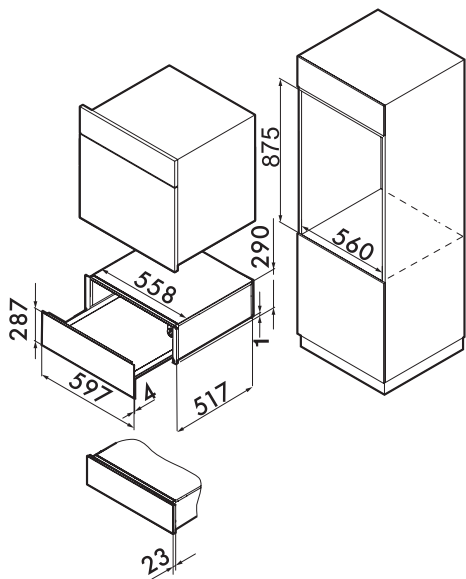
4. Aseta sivukannet.





Asennus

Laitteen mitat (mm)



Laitteen asentamiseksi, joka voidaan yhdistää laatikkoon, noudata vastaavassa käyttö- ja asennusohjeessa annettuja ohjeita.