

## 1 Anvisningar

### 1.1 Allmänna säkerhetsanvisningar

#### Skador på person

- Se till att barn under 8 år inte befinner sig i närheten av apparaten om de är oövervakade.
- Låt inte barn leka med apparaten.
- Barn över 8 år och personer med nedsatt fysisk eller mental förmåga eller med brisfällig erfarenhet av användning av elektriska apparater får använda denna apparat endast under förutsättning att de övervakas eller instrueras av vuxna som ansvarar för deras säkerhet.
- Lägg inte metallföremål som knivar, gafflar, skedar och lock på apparaten vid användning.
- Rengörings- och underhållsarbete får endast utföras av barn under förutsättning att de övervakas.
- Installation och servicearbete ska utföras av behörig personal i enlighet med gällande lagstiftning.
- Gör inte några ändringar på apparaten.
- För inte in spetsiga metallföremål (bestick eller verktyg) i apparatens springor.
- Försök aldrig reparera apparaten själv eller utan att anlita en kvalificerad tekniker.
- Placera aldrig kärl i plast eller brännbara föremål i värmelådan.

#### Skador på apparaten

- Använd inte slipande eller frätande

rengöringsmedel (t.ex. produkter i pulverform, fläckborttagningsmedel och metallsvampar).

- Sitt inte på apparaten.
- Rengör aldrig apparaten med ångstråle.

#### Vad gäller denna apparat

- Se till att inte luta dig mot eller sitta på värmelådan när den är öppen.
- Se noga till att inga föremål fastnar i värmelådan.

### 1.2 Tillverkarens ansvar

Tillverkaren avsäger sig allt ansvar för skador på personer eller föremål som orsakats av:

- annan användning av apparaten än den avsedda;
- ett nonchalerande av föreskrifterna i bruksanvisningen;
- en felaktig användning av hela eller en del av apparaten;
- användning av reservdelar som inte är i original.



## Anvisningar

### 1.3 Apparatsens syfte

- Denna apparat är avsedd för förvaring. Endast för hushållsbruk. All annan användning är olämplig.

### 1.4 Bortskaffande



Denna apparat ska hanteras separat från annat avfall (direktiv 2002/95/EG, 2002/96/EG

och 2003/108/EG). Denna apparat innehåller inte ämnen i sådana mängder att de kan anses farliga för hälsa eller miljö, i överensstämmelse med gällande europeiska föreskrifter.

Inför bortskaffande av apparaten:

En apparat som inte längre används ska lämnas in till lämpliga återvinningsstationer för insamling av elektriskt och elektroniskt avfall, alternativt ska den återlämnas till återförsäljaren vid köp av en motsvarande apparat.

Vid tillverkning av apparatens emballage används återvinningsbara och icke förorenande material.

- Lämna in emballagen till lämpliga stationer för separat insamling.



### Plastemballage Fara för kvävning

- Lämna inte emballaget eller delar av det utom synhåll.
- Låt inte barn leka med plastpåsar som ingår i emballaget.

### 1.5 Identifikationsdekal

På identifikationsdekalen finner man tekniska data, serienummer och märkning. Identifikationsdekalen får aldrig avlägsnas.

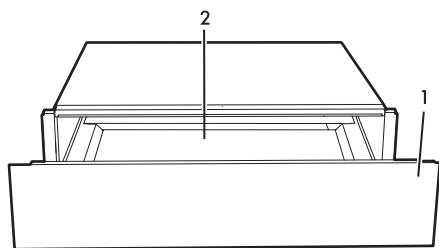


# Beskrivning och användning

SV

## 2 Beskrivning

### 2.1 Allmän beskrivning



1 Värmelåda

2 Bas med glidskydd



Lådans botten är klädd med ett glidskyddande material för att förhindra att innehållet flyttar sig när man öppnar och stänger lådan.

### Kapacitet



**Felaktig användning**

**Risk för skador på apparaten**

- Placera maximalt 15 kilos vikt i värmelådan.

## 3 Användning

### 3.1 Anvisningar



**Felaktig användning**  
**Fara för brand eller explosion**

- Se till att inte använda eller lämna kvar brännbart material i närheten av eller inne i lådan.

### 3.2 Första användningstillfället

1. Avlägsna eventuell skyddsfilm från apparatens in- och utsida.
2. Avlägsna eventuella etiketter (med undantag av identifikationsdekalen).
3. Rengör apparaten med en fuktig trasa.
4. Torka apparaten noga.



## 4 Rengöring och underhåll

### 4.1 Anvisningar



**Felaktig användning**  
**Risk för skador på ytor**

- Rengör aldrig apparaten med ångstråle.
- Använd inte rengöringsmedel som är slipande, frätande eller som innehåller klor, ammoniak eller blekmedel (t.ex. pulverprodukter eller fläckborttagare).
- Använd inte slipande eller sträva material eller vassa metallskrapor.

### 4.2 Rengöring av apparaten

#### Rengöring av värmelådan

1. Avlägsna basen med glidskydd.
2. Häll ett icke slipande rengöringsmedel på en fuktad trasa och torka av ytorna.
3. Skölj sedan noga.
4. Torka med en mjuk trasa eller en mikrofibertrasa.

#### Rengöring av basen med glidskydd

5. Avlägsna basen med glidskydd.
6. Rengör det i ljummet vatten och ett icke slipande rengöringsmedel.
7. Torka omsorgsfullt med en mjuk trasa eller en mikrofibertrasa.
8. Placera den helt torra basen i värmelådan.



## 5 Installation

### 5.1 Placering



**Tung apparat  
Fara för klämskador**

- Ta hjälp av en andra person vid installation av apparaten.



**Att utöva tryck på den öppna  
värmelådan  
Risk för skador på apparaten**

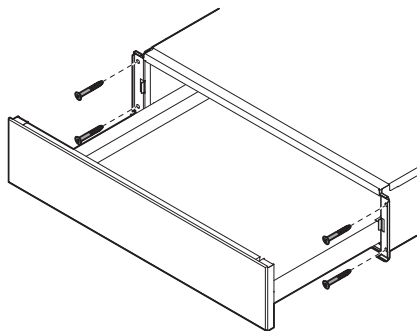
- Använd inte den öppna värmelådan som hävarm vid placering av apparaten.
- Utsätt inte den öppna värmelådan för överdrivet tryck.

### Allmänna anvisningar

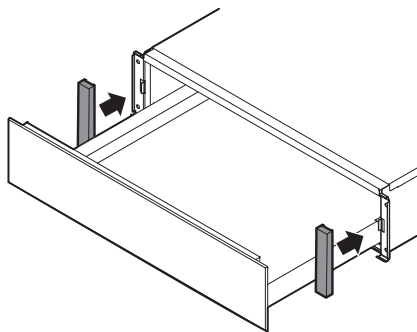
- Placera värmelådan på en stabil yta.
- Stödytan ska ha en bakre öppning på 20 mm.
- Den möbel i vilken värmelådan installeras får inte ha en bakdel.

### Montering av apparaten

1. Centrera och placera värmelådan jämnt i utrymmet. Se till att ramen sitter perfekt mot möbeln.
2. Öppna värmelådan.
3. Fixera apparaten vid möbeln med hjälp av skruvarna.



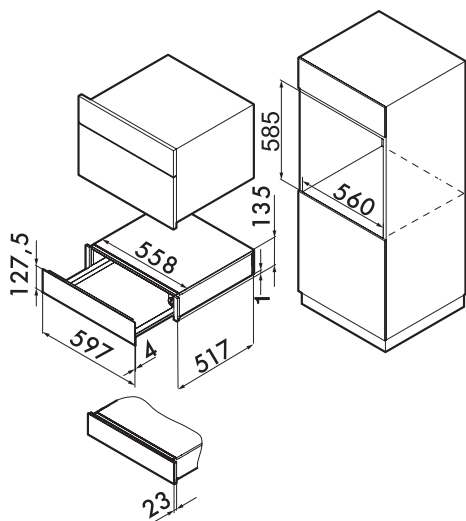
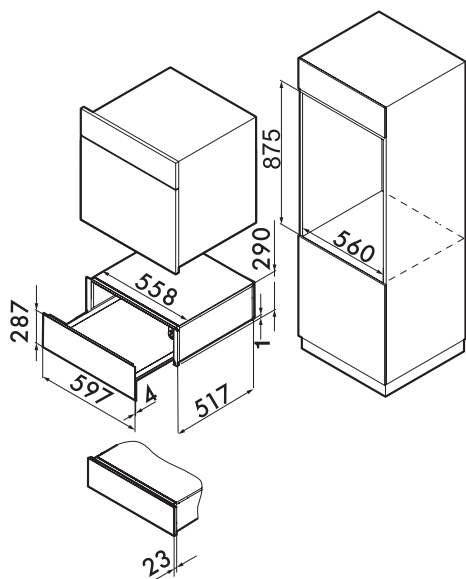
4. Sätt på sidoskydden.





# Installation

Apparatens storlek (mm)



Vid montering av apparaten som kan kombineras med lådan ska man följa anvisningarna i respektive bruksanvisning.