



1 Ostrzeżenia

1.1 Ogólne zalecenia dotyczące bezpieczeństwa

Obrażenia na osobach

- Dzieci poniżej 8 roku życia nie powinny przebywać w pobliżu urządzenia bez opieki osoby dorosłej.
- Urządzenie nie służy do zabawy.
- Urządzenie może być używane przez dzieci powyżej 8 roku życia oraz osoby o ograniczonych zdolnościach psychofizycznych lub nieposiadające odpowiedniego doświadczenia lub wiedzy pozostające pod kontrolą osób dorosłych odpowiedzialnych za ich bezpieczeństwo.
- Podczas użytkowania nie kłaść na urządzeniu metalowych przedmiotów takich, jak widelce, łyżki i pokrywy.
- Czynności związane z czyszczeniem i konserwacją nie powinny być wykonywane przez dzieci bez nadzoru.
- Montaż i naprawy powinny być wykonywane przez wykwalifikowany personel zgodnie z obowiązującymi przepisami.
- Nie wprowadzać zmian na urządzeniu.
- Nie wkładać ostro zakończonych metalowych przedmiotów (sztućce lub przyrządy) do szczelin.
- Nigdy nie należy próbować naprawiać urządzenia samodzielnie lub bez pomocy wykwalifikowanego specjalisty.
- Nie wkładać plastikowych pojemników

i łatwopalnych przedmiotów.

Uszkodzenie urządzenia

- Nie stosować ściernych lub agresywnych detergentów (np. produktów z granulkami, odplamiaczy i gąbek metalowych).
- Nie siadać na urządzeniu.
- Nie stosować pary do czyszczenia urządzenia.

Informacje na temat omawianego urządzenia

- Nie opierać się ani nie siadać na otwartej szufladzie.
- Sprawdzić, czy w szufladzie nie ma zaklinowanych przedmiotów.

1.2 Odpowiedzialność producenta

Producent nie ponosi żadnej odpowiedzialności za szkody osobowe lub rzeczowe powstałe w wyniku:

- użycia urządzenia w sposób niezgodny z przeznaczeniem;
- nieprzestrzegania zaleceń zawartych w instrukcji użytkowania;
- naruszenia chociaż jednej części urządzenia;
- używania nieoryginalnych części zamiennych.



Ostrzeżenia

1.3 Przeznaczenie urządzenia

- Niniejsze urządzenie zostało przeznaczone do chowania w nim przedmiotów. Każde inne użycie jest nieprawidłowe.

1.4 Utylizacja



Urządzenie należy poddać utylizacji oddzielnie od innych odpadów (Dyrektywa 2002/95/WE, 2002/96/WE, 2003/108/WE). Urządzenie nie zawiera substancji w ilości niebezpiecznej dla zdrowia i środowiska, zgodnie z obowiązującymi dyrektywami europejskimi.

Aby dokonać utylizacji urządzenia należy: Powierzyć urządzenie odpowiednim centrom selektywnej zbiórki odpadów elektrycznych i elektronicznych lub oddać sprzedawcy w momencie zakupu podobnego urządzenia.

Opakowanie urządzenia zostało wykonane z materiałów, które nie zanieczyszczają środowiska i nadają się do recyklingu.

- Materiały z opakowania należy oddać do odpowiednich punktów selektywnej zbiórki odpadów.



Opakowania z tworzyw sztucznych

Niebezpieczeństwo uduszenia się

- Nie pozostawiać opakowania i jego elementów bez nadzoru.
- Dzieci nie powinny bawić się plastikowymi torebkami z opakowania.

1.5 Tabliczka znamionowa

Tabliczka znamionowa zawiera dane techniczne, numer seryjny i oznaczenie. Nie wolno zdejmować tabliczki znamionowej.

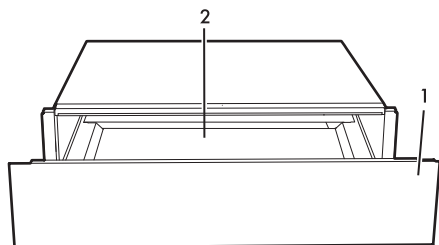


Opis i użytkowanie

PL

2 Opis

2.1 Ogólny opis



1 Szuflada

2 Podstawa antypoślizgowa



Podstawa szuflady została pokryta materiałem antypoślizgowym uniemożliwiającym przesuwanie się przedmiotów podczas jej otwierania lub zamykania.

3 Użytkowanie

3.1 Ostrzeżenia



Niedozwolone użycie
Niebezpieczeństwo pożaru lub wybuchu

- Nie używać materiałów łatwopalnych w pobliżu lub wewnątrz szuflady.

3.2 Pierwsze użycie

1. Usunąć ewentualne folie ochronne znajdujące się na zewnątrz lub wewnątrz urządzenia.
2. Usunąć ewentualne etykiety (z wyjątkiem tabliczki znamionowej).
3. Wyczyścić urządzenie wilgotną szmatką
4. Dokładnie wytrzeć.

Natężenie przepływu



Niedozwolone użycie
Ryzyko uszkodzenia urządzenia

- Można natadować szufladę do maksymalnie 15 kg.



4 Czyszczenie i konserwacja

4.1 Ostrzeżenia



Niedozwolone użycie Ryzyko uszkodzenia powierzchni

- Nie stosować pary do czyszczenia urządzenia.
- Nie stosować detergentów ściernych, żrących lub zawierających chlor, amoniak lub wybielacze (np. produktów w proszku, odplamiaczy itp.).
- Nie stosować materiałów chropowatych, ściernych lub ostrych metalowych skrobaków.

4.2 Czyszczenie urządzenia

Wyczyścić szufladę

1. Wyjąć podstawę antypoślizgową.
2. Wylać nieścierny detergent na wilgotną szmatkę i wytrzeć powierzchnie.
3. Dokładnie wytrzeć.
4. Wytrzeć miękką szmatką lub ściereczką z mikrofibry.

Wyczyścić podstawę antypoślizgową

1. Wyjąć podstawę antypoślizgową.
2. Wymyć je w ciepłej wodzie z dodatkiem nieściernego detergentu.
3. Dokładnie wytrzeć miękką szmatką lub ściereczką z mikrofibry.
4. Umieścić idealnie suchą podstawę antypoślizgową w szufladzie.



5 Montaż

5.1 Ustawienie



Ciężkie urządzenie Niebezpieczeństwo zranienia przez zgniecenie

- Z pomocą drugiej osoby umieścić urządzenie w meblu.



Nacisk na otwartą szufladę Ryzyko uszkodzenia urządzenia

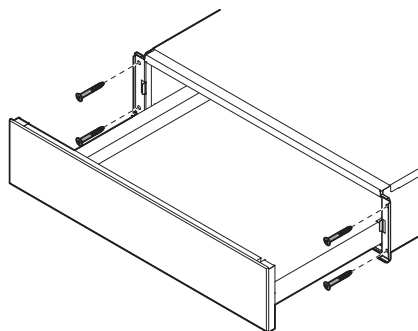
- Nie używać otwartej szuflady jako dźwigni do ustawienia urządzenia w meblu.
- Nie wywierać zbyt dużego nacisku na otwartą szufladę.

Ogólne wskazówki

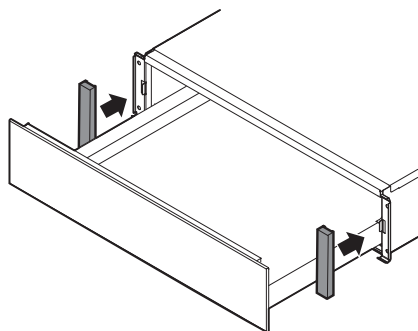
- Umieścić szufladę na stabilnej płaszczyźnie.
- Płaszczyzna musi posiadać tylny otwór równy co najmniej 20 mm.
- W meblu, w którym zostanie zamontowana szuflada nie może być tylnego panelu.

Zamontować urządzenie

1. Wyśrodkować i wyrównać szufladę w otworze. Upewnić się, że ramka idealnie przylega do mebla.
2. Otworzyć szufladę.
3. Przymocować je śrubami.



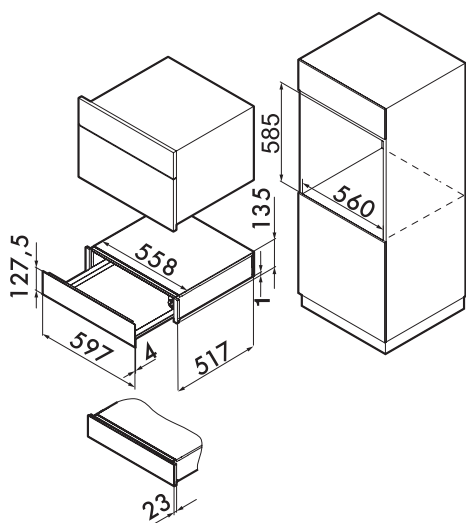
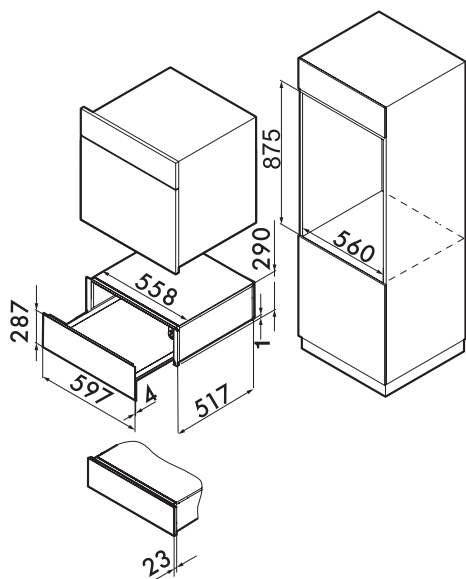
4. Umieścić boczne pokrywy.





Montaż

Gabaryty urządzenia (mm)



Podczas montażu urządzenia, które można połączyć z szufladą, zastosować się do informacji wskazanych w odpowiedniej instrukcji obsługi i montażu.