



1 Avertissements

1.1 Avertissements généraux de sécurité

Dommages corporels

- Éloignez les enfants de moins de huit ans s'ils ne font pas l'objet d'une surveillance constante.
- Les enfants ne doivent pas jouer avec l'appareil.
- Cet appareil peut être utilisé par des enfants de plus de 8 ans et des personnes ayant des capacités physiques, sensorielles ou mentales réduites, ou manquant d'expérience et de connaissances, sous la supervision et en recevant la formation d'adultes et de personnes responsables de leur sécurité.
- Durant l'utilisation, ne posez pas sur l'appareil des objets métalliques comme des couteaux, des fourchettes, des cuillers et des couvercles.
- Les opérations de nettoyage et d'entretien ne doivent jamais être effectuées par des enfants sans surveillance.
- Du personnel qualifié doit effectuer l'installation et les interventions d'assistance dans le respect des normes en vigueur.
- Ne modifiez pas cet appareil.
- N'introduisez pas d'objets métalliques pointus (couverts ou ustensiles) dans les fentes.
- N'essayez jamais de réparer l'appareil sans l'intervention d'un

technicien qualifié.

- N'introduisez pas de récipients en plastique ou d'objets inflammables.

Dommages subis par l'appareil

- N'utilisez pas de détergents abrasifs ou corrosifs (ex. produits en poudre, détachants et éponges métalliques).
- Ne vous asseyez pas sur l'appareil.
- N'utilisez pas de jets de vapeur pour nettoyer l'appareil. **Pour cet appareil**
- Ne vous appuyez pas et ne vous asseyez pas sur le tiroir ouvert.
- Contrôlez qu'aucun objet ne reste coincé dans le tiroir.

1.2 Responsabilité du fabricant

Le fabricant décline toute responsabilité en cas de dommages subis par les personnes et les biens, causés par:

- l'utilisation de l'appareil différente de celle prévue ;
- le non respect des prescriptions du manuel d'utilisation ;
- l'altération même d'une seule partie de l'appareil ;
- l'utilisation de pièces détachées non originales.



Avertissements

1.3 But de l'appareil

- Cet appareil est destiné à une utilisation en tant que porte-objets. Toute autre utilisation est impropre.

1.4 Élimination



Cet appareil doit être éliminé séparément des autres déchets (directives 2002/95/CE, 2002/96/CE, 2003/108/CE). Cet appareil ne contient pas de substances dont la quantité est jugée dangereuse pour la santé et l'environnement, conformément aux directives européennes en vigueur.

Pour éliminer l'appareil:

- Confiez l'appareil destiné à la mise au rebut aux centres de collecte sélective des déchets électriques et électroniques, ou remettez-le au revendeur au moment de l'achat d'un appareil équivalent, à raison d'un contre un.

On précise que pour l'emballage de nos produits, nous utilisons des matériaux non polluants et recyclables.

- Confiez les matériaux de l'emballage aux centres de collecte sélective.



Emballage en plastique Danger d'asphyxie

- Ne laissez jamais sans surveillance l'emballage ni ses parties.
- Évitez que les enfants jouent avec les sachets en plastique de l'emballage.

1.5 Plaque d'identification

La plaque d'identification contient les données techniques, le numéro de série et le marquage. N'enlevez jamais la plaque d'identification.

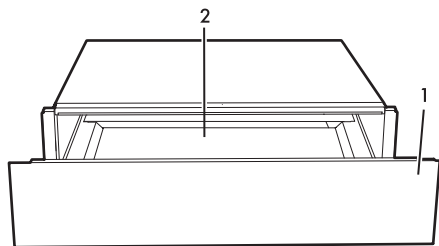


Description et utilisation

FR

2 Description

2.1 Description générale



1 Tiroir

2 Base antidérapante



Le fond du tiroir est recouvert d'un antidérapant afin d'empêcher que le contenu ne puisse se développer lorsque le tiroir est ouvert ou fermé.

Capacité



Utilisation impropre
Risque de dommages à l'appareil

- Chargez le tiroir jusqu'à un maximum de 15 kg.

3 Utilisation

3.1 Avertissements



Utilisation incorrecte
Danger d'incendie ou d'explosion

- N'utilisez jamais ni laissez de matériaux inflammables à proximité ou à l'intérieur du tiroir.

3.2 Première utilisation

1. Éliminez les éventuelles pellicules de protection à l'extérieur et à l'intérieur de l'appareil.
2. Éliminez les étiquettes éventuelles (à l'exception de la plaque d'identification).
3. Nettoyez l'appareil avec un chiffon humide.
4. Séchez soigneusement l'appareil.



4 Nettoyage et entretien

4.1 Avertissements



**Utilisation impropre
Risque de dommages aux
surfaces**

- N'utilisez pas de jets de vapeur pour nettoyer l'appareil.
- N'utilisez pas de détergents abrasifs, corrosifs ou contenant du chlore, de l'ammoniaque ou de l'eau de Javel (ex. produits en poudre, détachants, etc.).
- N'utilisez pas de matériaux rêches, abrasifs ou de racloirs métalliques tranchants.

Nettoyage du tiroir

1. Démontez la base antidérapante.
2. Versez le détergent non abrasif sur un chiffon humide et passez-le sur les surfaces.
3. Rincez soigneusement.
4. Séchez avec un chiffon doux ou un chiffon en microfibre.

Nettoyage de la base antidérapante

5. Démontez la base antidérapante.
6. Nettoyez avec de l'eau tiède et un détergent non abrasif.
7. Séchez avec un chiffon doux ou un chiffon en microfibre.
8. Positionnez la base antidérapante parfaitement sèche dans le tiroir.



5 Installation

5.1 Positionnement



Appareil lourd
Danger de blessures par écrasement

- Positionnez l'appareil dans le meuble avec l'aide d'une autre personne.



Pression sur le tiroir ouvert
Risque de dommages à l'appareil

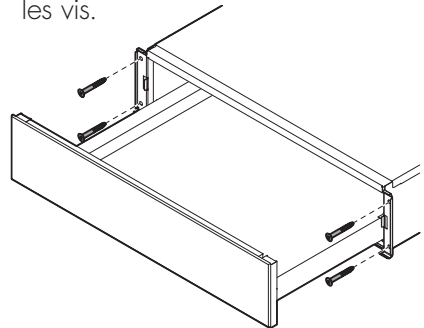
- N'utilisez pas le tiroir ouvert comme un levier pour positionner l'appareil dans le meuble.
- N'exercez pas de pressions excessives sur le tiroir ouvert.

Indications générales

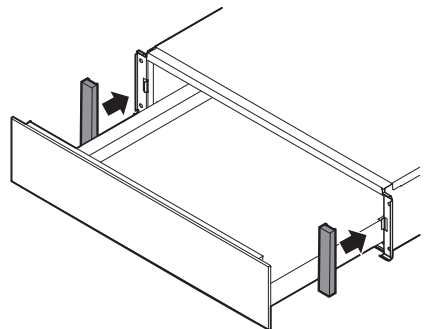
- Positionnez le tiroir sur une étagère stable.
- L'étagère d'appui doit présenter une ouverture à l'arrière de 20 mm.
- Le meuble qui contient le tiroir doit être dépourvu du panneau postérieur.

Montage de l'appareil

1. Centrez et alignez le tiroir dans l'encastrement. Assurez-vous que le cadre adhère parfaitement au meuble.
2. Ouvrez le tiroir.
3. Fixez l'appareil au meuble en utilisant les vis.



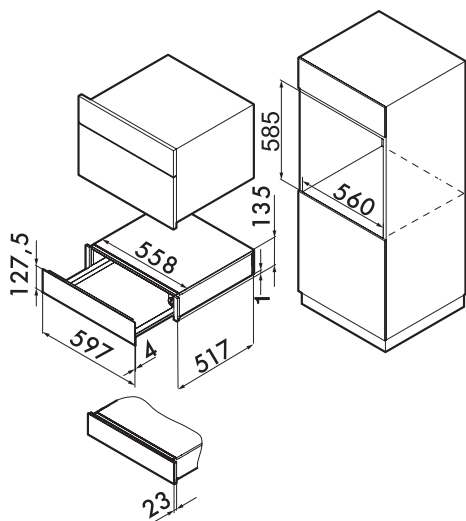
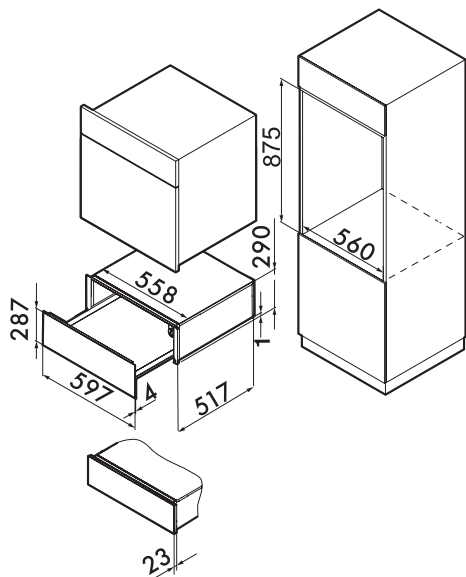
4. Positionnez les couvercles latéraux.





Installation

Dimensions hors tout de l'appareil (mm)



Pour le montage de l'appareil qui peut être combiné avec le tiroir, observez les informations contenues dans le manuel d'utilisation et de montage.