

## 1 Advertencias

### 1.1 Advertencias generales para la seguridad

#### Daños a las personas

- Mantenga alejados a los niños menores de 8 años en el caso de que no estén continuamente vigilados.
- Los niños no deben jugar con el aparato.
- El uso de este aparato está permitido a los niños a partir de los 8 años de edad y a las personas con capacidades físicas, sensoriales o mentales reducidas o con falta de experiencia y conocimiento, supervisados o enseñados por personas adultas y responsables para su seguridad.
- Durante el uso del mismo no apoye sobre el aparato objetos metálicos como cuchillos, tenedores, cucharas y tapas.
- Las operaciones de limpieza y mantenimiento no deben ser efectuadas por niños sin vigilancia.
- La instalación y las operaciones de asistencia deben ser efectuadas por personal cualificado en el respeto de las normas vigentes.
- No modifique el aparato.
- No introduzca objetos metálicos puntiagudos (cubiertos o utensilios) en las ranuras.
- No intente nunca reparar el aparato personalmente o sin acudir a un técnico cualificado.

- No introduzca recipientes de plástico ni objetos inflamables.

#### Daños al aparato

- No utilice detergentes abrasivos o corrosivos (por ejemplo, productos en polvo, quitamanchas y estropajos metálicos).
- No se siente en el aparato.
- No utilice chorros de vapor para limpiar el aparato.

#### Para este aparato

- No se apoye ni se siente sobre el cajón abierto.
- Compruebe que no queden objetos atascados en el cajón.

### 1.2 Responsabilidad del fabricante

El fabricante declina toda responsabilidad por daños sufridos por personas o cosas ocasionados por:

- uso del aparato distinto al previsto;
- no observancia de las prescripciones del manual de uso;
- alteración incluso de una sola parte del aparato;
- utilización de repuestos no originales.



## Advertencias

### 1.3 Función del aparato

- Este aparato está destinado a usarse como porta objetos. Cualquier otro uso se considera inadecuado.

### 1.4 Eliminación



Este aparato debe desecharse separadamente de los otros residuos (directivas 2002/95/CE, 2002/96/CE, 2003/108/CE).

El producto no contiene sustancias en cantidades tales como para ser consideradas peligrosas para la salud y el medio ambiente, en conformidad con las directivas europeas actuales.

Para desechar el aparato:

Entregue el aparato a los centros adecuados de recogida selectiva de residuos eléctricos y electrónicos, o bien vuelva a entregarlo al vendedor en el momento de la compra de un aparato equivalente, en razón de uno a uno.

Se precisa que para el embalaje del aparato se utilizan materiales no contaminantes y reciclables.

- Entregue los materiales del embalaje a los centros adecuados de recogida selectiva.



### Embalajes de plástico Peligro de asfixia

- No deje sin custodia el embalaje ni partes del mismo.
- No permita que los niños jueguen con las bolsas de plástico del embalaje.

### 1.5 Placa de identificación

La placa de identificación lleva los datos técnicos, el número de matrícula y el marcado. La placa de identificación no se debe quitar nunca.

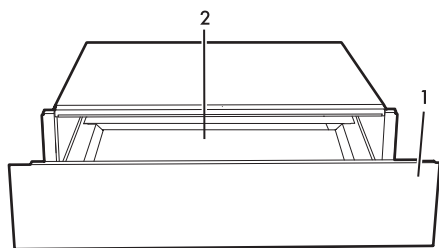


# Descripción y uso

ES

## 2 Descripción

### 2.1 Descripción general



1 Cajón

2 Base antideslizante



La base del cajón está recubierta de material antideslizante para impedir que el contenido se pueda desplazar cuando se abre o se cierra el cajón.

### Capacidad



Uso incorrecto

Riesgo de daños al aparato

- No cargue el cajón con más de 15 Kg.

## 3 Uso

### 3.1 Advertencias



Uso incorrecto

Peligro de incendio o explosión

- No use o deje material inflamable cerca o dentro del cajón.

### 3.2 Primer uso

1. Quite las posibles películas de protección exteriores e interiores del aparato.
2. Quite las posibles etiquetas (a excepción de la placa de identificación).
3. Limpie el aparato con un paño húmedo.
4. Seque cuidadosamente el aparato.



## 4 Limpieza y mantenimiento

### 4.1 Advertencias



**Uso incorrecto**  
**Riesgo de daños a las superficies**

- No utilice chorros de vapor para limpiar el aparato.
- No utilice detergentes abrasivos, corrosivos ni que contengan cloro, amoníaco o lejía (por ejemplo, productos en polvo, quitamanchas, etc.).
- No utilice materiales ásperos o abrasivos ni rascadores metálicos afilados.

### 4.2 Limpieza del aparato

#### Limpieza del cajón

1. Retire la base antideslizante.
2. Vierta el detergente no abrasivo en un paño húmedo y páselo por la superficie.
3. Enjuague cuidadosamente.
4. Seque con un trapo suave o con un paño de microfibra.

#### Limpieza de la base antideslizante

5. Retire la base antideslizante.
6. Lávela con agua tibia y detergente no abrasivo.
7. Seque cuidadosamente con un trapo suave o con un paño de microfibra.
8. Coloque la base antideslizante completamente seca en el cajón.



## 5 Instalación

### 5.1 Colocación



**Aparato pesado**  
**Peligro de heridas por aplastamiento**

- Coloque el aparato en el mueble con la ayuda de otra persona.



**Presión sobre el cajón abierto**  
**Riesgo de daños al aparato**

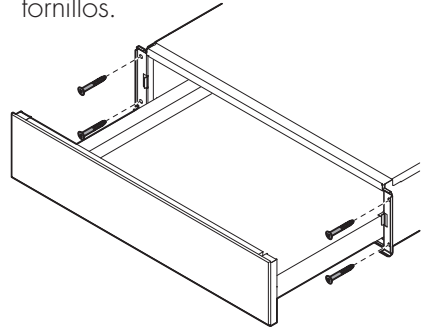
- No haga palanca sobre el cajón abierto para colocar el aparato en el mueble.
- No ejerza excesiva presión sobre el cajón abierto.

### Información general

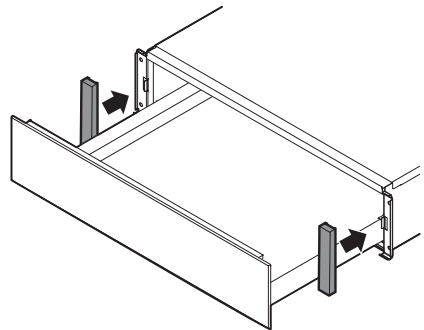
- Coloque el cajón sobre una superficie estable.
- El plano de apoyo debe tener una abertura trasera de 20 mm.
- El mueble que albergue el cajón no debe tener ningún panel trasero.

### Montaje del aparato

1. Centre y alinee el cajón en su alojamiento. Asegúrese de que el marco esté perfectamente adherido al mueble.
2. Abra el cajón.
3. Fije el aparato al mueble con los tornillos.



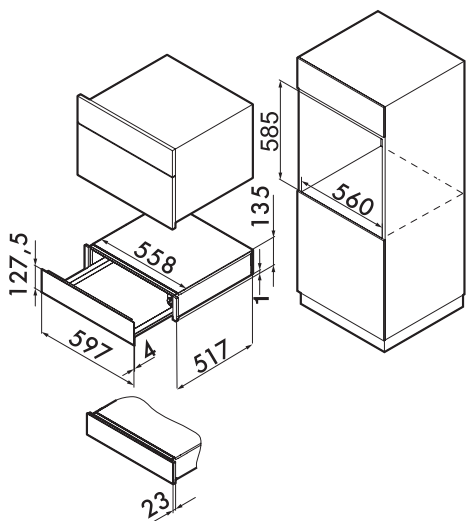
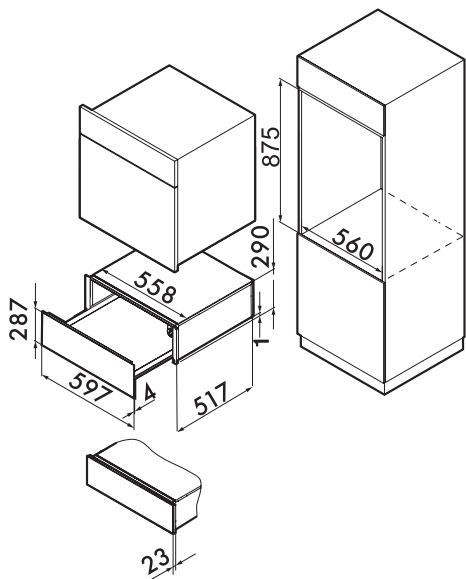
4. Coloque las tapas laterales.





# Instalación

## Dimensiones del aparato (mm)



Para el montaje del aparato, que puede combinarse con el cajón, respete la información indicada en el correspondiente manual de uso y montaje.