

## 1 Bemærkninger

### 1.1 Generelle sikkerhedsanvisninger

#### Skader på personer

- Dette apparat og dets tilgængelige dele bliver meget varme under brugen.
- Rør ikke ved varmeelementerne under brugen.
- Hold børn på under 8 år på afstand, hvis de ikke er konstant overvågede.
- Børn må ikke lege med apparatet.
- Brugen af dette apparat er tilladt for børn fra 8 år og for personer med nedsat fysisk, sensorisk eller mental kapacitet eller med manglende erfaring eller kendskab, så længe de overvåges eller instrueres af voksne personer, som er ansvarlige for deres sikkerhed.
- Under brugen må man ikke lægge metalobjekter såsom knive, gaffler, skeer og låg på apparatet.
- Sluk apparatet efter brugen.
- Forsøg aldrig at slukke en flamme/ild med vand: Sluk apparatet og dæk flammen med et låg eller brandhæmmende tæppe.
- Rengøring og vedligeholdelse må ikke udføres af børn uden overvågning.
- Installation og serviceindgreb skal udføres af kvalificeret personale under overholdelse af de gældende standarder.
- Der må ikke foretages ændringer på apparatet.

- Indsæt ikke spidse metalgenstande (bestik eller værktøj) i åbningerne.
- Forsøg aldrig at reparere apparatet selv eller uden indgreb fra en kvalificeret tekniker.
- Indsæt ikke plastikbeholdere eller brandfarlige genstande.
- Såfremt det elektriske forsyningskabel er beskadiget, skal man øjeblikkeligt kontakte det tekniske servicecenter, som vil sørge for at udskifte det.

#### Skader på apparatet

- Anvend ikke skurepulver eller ætsende rengøringsmidler (f. eks. pulverprodukter, pletfjernere og stålsvampe).
- Sæt dig ikke på apparatet.
- Brug ikke dampstråler til rengøring af apparatet.
- Bloker ikke åbningerne, ventilations- og udluftningsspalterne.
- Brug under ingen omstændigheder apparatet til opvarmning af rum.



## Bemærkninger

### For dette apparat

- Læn eller sæt dig ikke på den åbne skuffe.
- Kontrollér at der ikke sidder fastklemte genstande i skuffen.

### 1.2 Producentens ansvar

Fabrikanten fraskriver sig ethvert ansvar for skader på personer eller ejendom, som skyldes:

- En anden anvendelse af apparatet end den foreskrevne;
- manglende overholdelse af forskrifterne i brugermanualen;
- manipulering, også af en enkelt del af apparatet;
- anvendelse af ikke-originale reservedele.

### 1.3 1.3 Apparatets formål

- Dette apparat er beregnet til opvarmning af fødevarer og køkkengrej i hjemmet. Enhver anden anvendelse er ukorrekt.
- Brugen af dette apparat er tilladt for børn fra 8 år og for personer med nedsat fysisk, sensorisk eller mental kapacitet eller med manglende erfaring eller kendskab, så længe de overvåges eller instrueres af voksne personer, som er ansvarlige for deres sikkerhed.
- Apparatet er ikke udviklet til funktion med eksterne timere eller med fjernbetjeningssystemer.

### 1.4 Bortskaffelse



Dette apparat skal bortskaffes separat fra andet affald (direktiverne 2002/95/EF, 2002/96/EF, 2003/108/EF). Dette apparat indeholder ikke stoffer i en sådan mængde, at de betragtes som sundheds- og miljøskadelige, ifølge gældende europæiske direktiver.

For bortskaffelse af apparatet:

- Skær strømforsyningskablet over, og fjern det sammen med stikket.



**Elektrisk spænding**  
**Fare for dødeligt elektrisk stød**

- Deaktiver hovedstrømforsyningen.
- Fjern strømforsyningskablet fra det elektriske anlæg.

Bring efter endt brug apparatet til en genbrugsplads, som er specialiseret i sortering af elektrisk og elektronisk affald, eller tilbagelever det til forhandleren, hvor det er købt, ved køb af et nyt tilsvarende apparat.



Det præciseres at der til emballage anvendes materialer, som ikke forurenser, og som kan genanvendes.

- Bring emballagematerialerne til en genbrugsplads.



## Plastikemballage Fare for kvælning

- Efterlad ikke emballagen eller dele af den uden opsyn.
- Lad ikke børn bruge emballagens plastikposer til leg.

## 1.5 Identifikationsskilt

Identifikationsskiltet bærer tekniske data, serienummeret og mærkningen. Identifikationsskiltet må aldrig fjernes.

## 1.6 Denne brugermanual

Vi anbefaler, at du nøje læser denne vejledning, som angiver alle anvisninger til at holde det købte apparat i perfekt funktionsmæssig og æstetisk stand.

Denne brugermanual udgør en integreret del af apparatet og skal opbevares i hel stand på et lettilgængeligt sted for brugeren under hele apparatets levetid.

For yderligere informationer om produktet: [www.smeg.com](http://www.smeg.com)

Læs denne manual grundigt inden du bruger apparatet.

## 1.7 Sådan læser du brugermanualen

Denne brugermanual anvender de følgende læsekonventioner:



### Bemærkninger

Generelle informationer om denne brugermanual, om sikkerheden og om den endelige bortskaffelse.



### Beskrivelse

Beskrivelse af apparatet og tilbehøret.



### Anvendelse

Informationer om anvendelse af apparatet og tilbehøret, og råd om tilberedning.



### Rengøring og vedligeholdelse

Informationer om korrekt rengøring og vedligeholdelse af apparatet.



### Installation

Informationer til den kvalificerede tekniker: Installation, idriftsættelse og tilslutning.



Sikkerhedsanvisninger



Information



Forslag

1. Rækkefølge for instruktioner til brugeren.

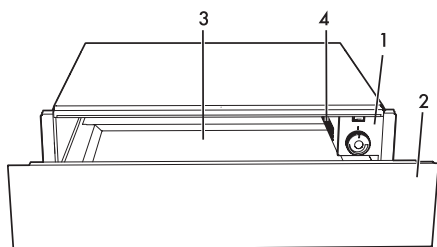
- Enkelt brugsinstruktion.



# Beskrivelse

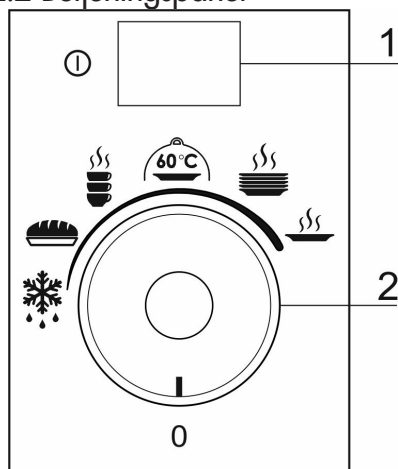
## 2 Beskrivelse

### 2.1 Generel beskrivelse



- 1 Betjeningspanel
- 2 Skuffe
- 3 Skridsikker bund
- 4 Varmeventilator

### 2.2 Betjeningspanel



#### 1 Tænd/Sluk-afbryder

Gør det muligt at tænde og slukke apparatet.

#### 2 Temperaturknap

Gør det muligt at vælge den ønskede funktion.

### 2.3 Funktionsprincipper

Apparatet er forsynet med et ventilationssystem med varm luft. En ventilator fordeler varmen fra varmemodstanden optimalt inde i skuffen.

Temperaturknappen gør det muligt at fastsætte og kontrollere den temperatur, der er egnet til køkkengrejet og de indsatte retter. Luftcirkulationen opvarmer køkkengrejet og retterne ensartet og hurtigt.

En beskyttelsesrist hindrer at man kan berøre varmemodstanden og ventilatoren utilsigtet.

Bunden af skuffen er beklædt med skridsikkert materiale for at hindre at køkkengrejet kan flytte sig, når man åbner eller lukker skuffen.

### Kapacitet



Ukorrekt anvendelse

Risiko for skader på apparatet

- Last skuffen til maksimalt 15 kg.



## 3 Anvendelse

### 3.1 Bemærkninger



**Forhøjet temperatur inde i skuffen under brugen**  
Fare for forbrændinger

- Hold skuffen lukket under funktionen.
- Beskyt hænderne med grillhandsker under håndtering af køkkengrej og madvarer inde i skuffen.
- Rør ikke ved varmeelementerne inde i skuffen.
- Lad ikke børn nærme sig skuffen under funktionen.



**Forhøjet temperatur inde i skuffen under brugen**  
Fare for brand eller eksplosion

- Spray ikke med sprayprodukter i nærheden af skuffen.
- Anvend eller efterlad ikke brandfarlige materialer i nærheden af skuffen.
- Anvend ikke køkkengrej eller plastikbeholdere til opvarmning af maden.
- Sæt ikke dåser eller lukkede beholdere ind i skuffen.

### 3.3 Anvendelse af skuffen

#### Slukning og tænding af skuffen

1. Tryk på tænd/sluk-afbryderen.
2. Drej temperaturknappen til en vilkårlig position mellem minimum og maksimum.

#### Liste over funktioner



**Ukorrekt anvendelse**  
Risiko for skader på apparatet

- Før man indsætter retterne i skuffen, skal man afvente at retternes temperatur er nået under 80°C.



Opvarmningstiden varierer afhængigt af flere faktorer, som for eksempel typen eller antallet af indsat køkkengrej.

Funktionalitet	Temperaturknappens position
Slukket	 0
Optøning	 
Hævning	 
Kopvarmer	 
Holde varm-funktion*	 
Opvarmning af køkkengrej	 
Opvarmning og væskeoptagelse	 

\* Forvarm skuffen til maksimale temperatur i 5-10 minutter

### 3.2 Første anvendelse

1. Fjern eventuel beskyttelsesfilm ud- eller indvendigt på apparatet.
2. Fjern eventuelle mærkater (undtaget identifikationskiltet).
3. Rengør apparatet med en fugtig klud.
4. Tør apparatet grundigt.
5. For at fjerne eventuelle fabrikationsrester skal man opvarme apparatet i mindst 2 timer i tom tilstand ved maksimal temperatur.



## 4 Rengøring og vedligeholdelse Rengør den skridsikre bund

### 4.1 Bemærkninger



**Ukorrekt anvendelse  
Risiko for skader på  
overfladerne**

- Brug ikke dampstråler til rengøring af apparatet.
- Brug ikke skurepulver eller ætsende rengøringsmidler, eller midler der indeholder klor, ammoniak eller blegemiddel (f.eks. pulverprodukter, pletfjernere, etc.).
- Anvend ikke materialer som er ru eller slibende, eller skarpe metalskrabere.

### 4.2 Rengør apparatet

#### God råd til rengøring af skuffen

For at vedligeholde overfladerne skal de rengøres regelmæssigt, hver gang de har været brugt, men først efter de er afkølet. Undgå at lade madrester tørre inden i skuffen, da det kan ødelægge emaljen.

#### Rengør skuffen

1. Fjern den skridsikre bund.
2. Hæld det slibefri rengøringsmiddel på en fugtig klud og tør overfladerne af.
3. Skyl grundigt.
4. Tør efter med en blød klud eller en mikrofiberklud.

5. Fjern den skridsikre bund.
6. Vask den med lunkent vand og et slibefrit rengøringsmiddel.
7. Tør grundigt efter med en blød klud eller en mikrofiberklud.
8. Placer den helt aftørrede, skridsikre bund i skuffen.

### 4.3 Hvad bør man gøre hvis...

I det følgende angiver vi en liste over mulige løsninger på eventuelle funktionsfejl.



Såfremt problemet ikke er løst, eller ved øvrige typer problemer, bedes du kontakte det tekniske servicecenter.

Køkkengrejet bliver ikke opvarmet:

- Kontroller at apparatet er tilsluttet til husholdningens strømforsyning.
- Kontroller at hovedafbryderen på husets HFI-relæ er tilkoblet.
- Kontrollér at ventilationsåbningerne er fritlagte.
- Kontrollér at man kan fornemme støjen fra ventilatoren og kontakt det tekniske servicecenter.
- Lad køkkengrejet ligge i skuffen i længere tid.

Skuffen kan ikke åbnes:

- Tag fat i den nederste del af skuffen, og træk indtil den frigøres.

Hovedafbryderen eller husets HFI-relæ slår fra konstant:

- Kontakt det tekniske servicecenter eller en elektriker.



## 5 Installation

### 5.1 Elektrisk tilslutning



**Elektrisk spænding**  
**Fare for dødeligt elektrisk stød**

- Den elektriske tilslutning skal udføres af en kvalificeret tekniker.
- Det er et krav at der er jordtilslutning i henhold til sikkerhedsstandarderne for det elektriske anlæg.
- Deaktivér hovedstrømforsyningen.

### Generelle informationer

Kontrollér at egenskaberne på det elektriske net passer til de data der er angivet på skiltet.

Identifikationsskiltet med tekniske data, serienummeret og mærkningen er synligt placeret på apparatet.

Skiltet må aldrig fjernes.

Apparatet fungerer ved 230 V~.

Brug det forsyningskabel, der leveres med apparatet.

### Fast tilslutning

Udstyr forsyningslinjen med en flerpolet afbryder i overensstemmelse med installationsbestemmelserne.

Afbryderen skal være placeret på et lettilgængeligt sted og i nærheden af apparatet.

### Tilslutning med stik og stikkontakt

Kontrollér at stikket og stikkontakten er af samme type.

Undgå brug af stikomformere, adaptere eller stikdåser, da disse kan forårsage overophedning, og anordningerne kan smelte.

### 5.2 Placering



**Tungt apparat**  
**Fare for kvæstelser ved knusning**

- Placér apparatet i køkkenelementet med hjælp fra en anden person.



**Tryk på den åbne skuffe Risiko for skader på apparatet**

- Brug ikke den åbne skuffe til at løfte og placere apparatet i køkkenelementet.
- Pres ikke for hårdt på den åbne skuffe.



**Varmeudslip under apparatets funktion**  
**Risiko for forbrændinger**

- Kontrollér at køkkenelementets materiale er varmeresistent.
- Kontrollér at køkkenelementet råder over de påkrævede åbninger.



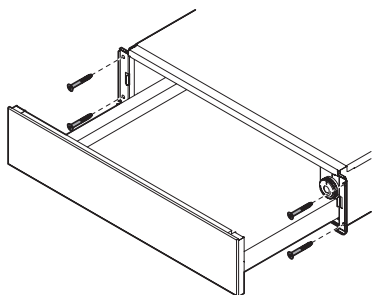
# Installation

## Generelle anvisninger

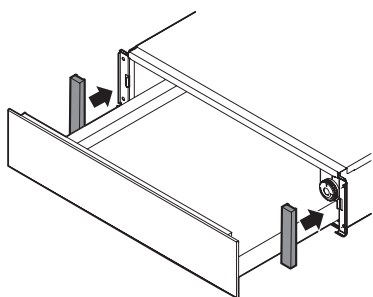
- Placér skuffen på en stabil hylde.
- Støttepladen skal have en åbning på mindst 20 mm.
- Køkkenelementet, som skuffen sidder i, skal være uden bagpanel.

## Montér apparatet

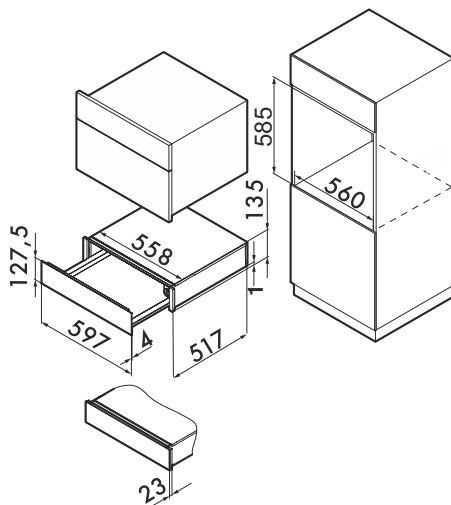
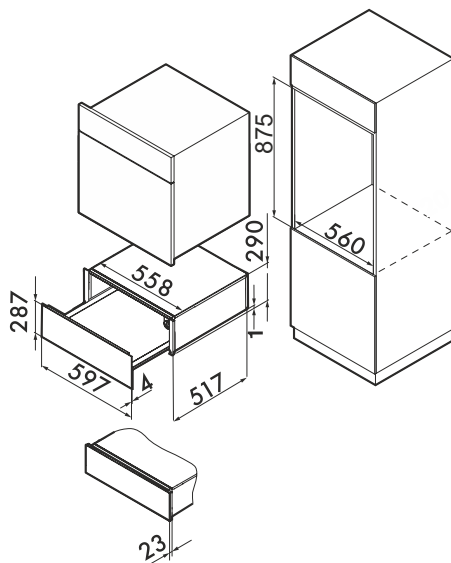
1. Centrér og tilpas skuffen i indbygningen. Sørg for at rammen slutter helt tæt til køkkenelementet.
2. Åbn skuffen.
3. Fastgør apparatet til køkkenelementet med skruberne.



4. Sæt afdækningen på siderne.



## Apparatets pladsbehov (mm)



Ved montering af apparatet som kan kombineres med skuffen, skal man følge informationerne, som er angivet i den tilhørende brugs- og monteringsvejledning.