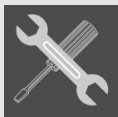


1. SÄKERHETSANVISNINGAR	2
2. AVSEDD ANVÄNDNING AV APPARATEN	3
3. INSTALLATION OCH ANSLUTNING	4
3.1 Val av plats och ventilation	4
3.2 Placering och plan uppställning av apparaten	5
3.3 Elanslutning.....	5
4. BESKRIVNING AV APPARATEN.....	6
4.1 Hyllplan	6
4.2 Övre hylla och hyllor för flaskor.....	6
4.3 Öppningar för ventilation.....	7
5. FUNKTIONSLÄGE	7
6. UNDERHÅLL OCH RENGÖRING.....	10
6.1 Rengöring av apparaten	10
6.2 Avstängning av apparaten	10
6.3 Praktiska energibesparingstips	10
7. PROBLEMLÖSNING	11



ANVISNINGAR FÖR ANVÄNDAREN: ger anvisningar för användning, beskrivning av kommandon och anvisningar för en korrekt rengöring och ett korrekt underhåll av apparaten.



ANVISNINGAR FÖR INSTALLATÖREN: riktar sig till den **behörige tekniker** som ska genomföra installationen, idrifttagandet och provkörningen av apparaten.

1. SÄKERHETSANVISNINGAR

Var rädd om handboken. Den innehåller viktig information om installation, användning och underhåll av apparaten. Handboken ska medfölja apparaten vid ett eventuellt ägarbyte.

Tillverkaren fransäger sig allt ansvar när följande anvisningar har försumrats:

- Minibaren får aldrig installeras utomhus, inte ens om den skyddas av ett tak.
- Vi avråder från att använda förlängningssladdar eller grenuttag för att koppla in apparaten, och om minibaren installeras mellan andra inredningselement kontrollera att kabeln inte viks eller trycks ihop.
- Innan några rengörings- eller underhållsarbeten påbörjas ska minibaren kopplas bort från strömtillförseln.
- För att säkerställa god funktion och lägre strömförbrukning är det viktigt att installationen genomförs korrekt. För optimal funktion se till att kylens ventilation är säkerställd.



OBSERVERA: Brandrisk/brännbart material.

- Håll ventilationsöppningarna i apparaten eller i den struktur den är inbyggd fria från alla eventuella hinder.
- Använd inte mekaniska anordningar eller andra verktyg än de som tillverkaren rekommenderar för att påskynda avfrostning.
- Använd inga andra elektriska apparater än de som tillverkaren rekommenderar inne i apparatens förvaringsutrymme.
- Använd inga mekaniska eller elektriska anordningar inne i apparaten.
- Håll kylskåpet på avstånd från lågor och liknande glödande ämnen under hela dess livslängd.
- Övervaka barn noggrant för att förhindra att de leker med apparaten.
- Barn över 8 år och personer med nedsatt fysisk, sensorisk eller mental förmåga eller personer utan nödvändig kunskap får använda denna apparat enbart om de övervakas eller noga instruerats angående en säker användning av apparaten och förutsatt att de förstår de risker som är förbundna med användningen.
- Barn mellan 3 och 8 år får lov att fylla på och tömma minibaren.
- Använd inga förlängningar till strömsladden.
- Explosiva ämnen som exempelvis sprayflaskor med brännbara drivmedel får inte förvaras inne i apparaten.
- Risk för elstöt.
- Se noga till att inte skada köldmediekretsen. Den innehåller isobutan (R600a), en miljövänlig naturgas. Gasen är brännbar.
- Om dörren hålls öppen längre stunder kan temperaturen inne i apparatens utrymme stiga markant.
- Rengör regelbundet alla ytor som kommer i kontakt med livsmedel, liksom de tillgängliga dräneringssystemen.
- Om det uppstår skada på köldmediekretsen försäkra dig genast om att rummet är fritt från lågor och antändningskällor. Vädra rummet.
- Låt inte varma föremål komma i kontakt med apparatens delar i plast.
- Förvara inte gas eller brännbara vätskor inne i apparaten.
- Placera inte brännbara produkter/föremål eller produkter som innehåller brännbara vätskor inuti, i närheten av eller ovanpå apparaten.
- Rör inte vid kompressorn eller kondensorn. De bränns!
- Om minibaren lämnas tom under längre perioder ska den stängas av, avfrostas, rengöras och torkas av. Lämna dörren öppen för att förhindra att det bildas mögel inne i apparaten.
- **OBSERVERA:** Placera inga portabla grenuttag eller kraftförsörjningar på apparatens baksida.
- Risk att barn fastnar.

Anvisningar för avfallshantering och omsorg om miljön:

- Förpackningsmaterialen är inte miljöförorenande, och är därför miljövänliga och återvinningsbara.
- Kontakta återförsäljaren eller stationer för uppsamling, återvinning och avfallshantering för korrekt hantering av emballagen.
- Lämna inte emballaget eller delar av detta; de kan utgöra fara för kvävning för barn, i synnerhet plastpåsar.
- Ta bort dörrarna.
- Placera hyllorna så att barnen inte kan gå in i apparaten.
- Kapa nätsladden och ta bort den, tillsammans med stickkontakten.
- Även för den gamla apparaten måste en korrekt avfallshantering utföras genom att lämna över den till auktoriserat lokalt företag för uppsamling av använda hushållsapparater. Korrekt avfallshantering tillåter återvinning av värdefulla material.



Denna apparat som överensstämmer med Europadirektivet WEEE (2012/19/EU), ska bortskaffas separat från annat avfall då dess livslängd är slut. Denna apparat innehåller inte ämnen i sådana mängder att de kan anses farliga för hälsa eller miljö, i överensstämmelse med gällande europeiska föreskrifter.

2. AVSEDD ANVÄNDNING AV APPARATEN



Observera!

- Minibaren får endast användas för att kyla och förvara förslutna drycker och snacks.
- Förvara inga lättfördärvade livsmedel i minibaren.
- Livsmedel kan förvaras i originalförpackning eller i lämplig behållare.
- Minibaren är inte avsedd att komma i direkt kontakt med maten.
- Minibaren är inte framställd för korrekt förvaring av läkemedel. Se bipacksedeln till sådana produkter för vidare information.

Apparaten har utformats för att användas i hushåll och liknande miljöer, som:

- Köksutrymmen avsedda för personal i affärer, på kontor och andra arbetsplatser;
- På bondgårdar och av gäster på hotell, motell och andra boenden;
- På bed and breakfasts;
- Inom cateringbranschen och liknande som inte är för detaljhandel.
- Minibaren får inte användas i fordon som används i kollektivtrafiken.

Smeg avsägar sig allt ansvar för skador som orsakats av en felaktig användning av apparaten. Apparaten har genomgått nödvändiga läckagekontroller på köldmediekretsen och överensstämmer med aktuella säkerhetsföreskrifter för elektriska apparater.



WARNING! Tillverkaren frånsäger sig allt ansvar för person- eller sakskador som har uppstått på grund av att ovanstående föreskrifter har försumrats eller efter ingrepp på apparaten eller vid användning av piratreservdelar.

Energietikett

För att känna till er apparats prestanda via Europaunionens databas EPREL, besök följande webbadress och ange modellens namn (se märkplåten):

<https://eprel.ec.europa.eu>

På energietiketten finns en QR-kod som tillåter snabb åtkomst till webbadressen. Använd en anordning med särskilt avläsningsprogram.

Energietiketten ska bevaras tillsammans med alla dokument som medföljer apparaten.



3. INSTALLATION OCH ANSLUTNING

3.1 Val av plats och ventilation

Placera alltid apparaten på en torr plats med bra luftombyte. Placera den inte utomhus eller utsätt den för direkt solljus. Apparaten kan användas vid olika temperaturförhållanden beroende på vilken klimatklass den tillhör (anges på märkplåten som är placerad inuti apparaten).

Kylsystemet med kompressor avger värme och kräver ett gott luftombyte. Därmed är miljöer som inte kan garantera en perfekt ventilation inte lämpliga för installation av apparaten.

Klass	Rumstemperatur
SN (subnormal)	mellan + 10° C och + 32° C
N (normal)	mellan + 16° C och + 32° C
ST (subtropisk)	mellan + 18° C och + 38° C
T (tropisk)	mellan + 18° C och + 43° C

Minibaren ska installeras i en miljö med en öppning som säkerställer nödvändigt luftbyte, och det är mycket viktigt att inte blockera de galler som möjliggör en god ventilation av apparaten. Dessutom får den inte placeras på en plats som utsätts för direkt solljus eller i närheten av andra värmekällor. Om detta inte går att undvika måste en lämplig isolerande panel användas för att inte äventyra produktens korrekta funktion. Annars ska apparaten placeras minst 3 cm från elektriska spisar eller gasspisar, och minst 30 cm från uppvärmningssystem med förbränning eller element.

Minsta installationsmått:

från den bakre väggen: 32mm;

från sidoväggarna; 15mm;

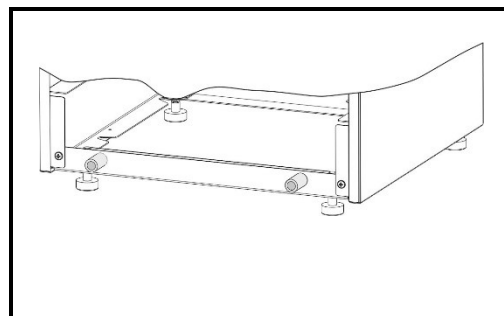
från golvet: 7mm (justerfötterna ställda till minimiläget och helt åtdragna);

25 mm (justerfötterna maximalt utdragna) om avståndet från sidoväggarna är mindre än 20 mm.

För att säkerställa att kondensorn kyla korrekt får inte minibaren placeras för nära väggen. För att förhindra detta är produkten försedd med två avståndshållare i plast som sitter längst ner på baksidan.

Placera apparaten så att det är möjligt att **öppna dörren helt och hållet**.

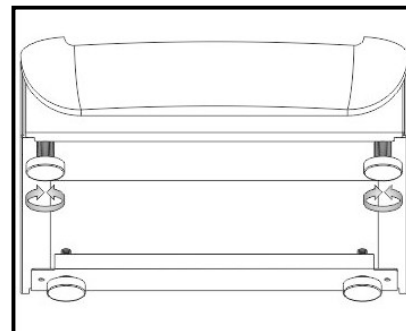
Var försiktig när du installerar apparaten på parkett eller linoleum för att undvika att repa eller skada golvet. Skjut eventuellt apparaten på några träbitar eller en matta tills den står på sin plats och kan anslutas till elnätet.





3.2 Placering och plan uppställning av apparaten

Placera apparaten på **ett stabilt och plant underlag**. Apparaten är försedd med fyra justerfötter som används för att ta upp ojämnheter i golvet. Dessa ökar apparatens stabilitet, underlättar flytten och gör det lättare att placera apparaten korrekt. Var **alltid mycket försiktig vid flytten så att golvet inte blir skadat** (t.ex. när apparaten står på ett parkettgolv).



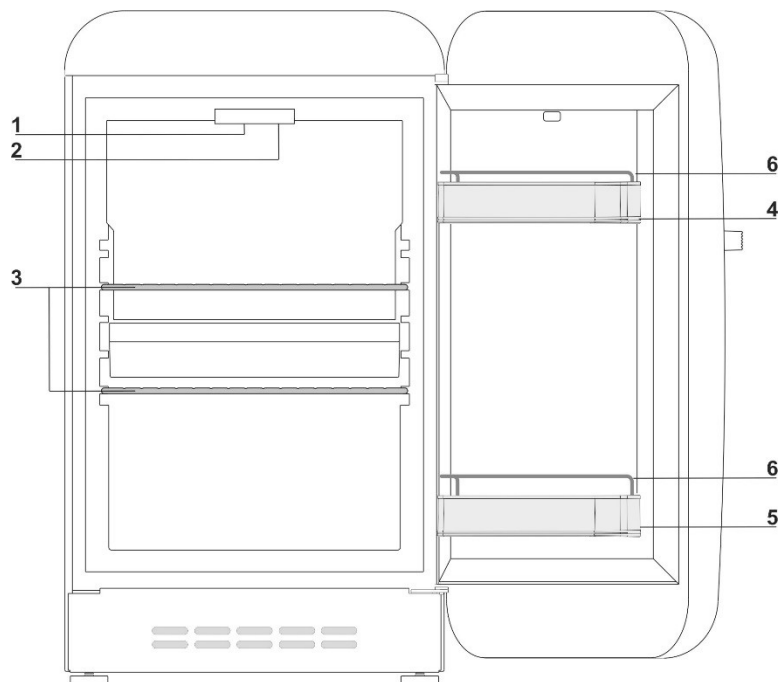
3.3 Elanslutning

Anslut därefter apparatens nätkabel till ett jordat eluttag som har installerats enligt gällande elsäkerhetsföreskrifter. Märkspänningen och frekvensen anges på märkplåten med tekniska data som är placerad inuti apparaten. Elanslutningen och jordningen ska utföras i överensstämmelse med gällande föreskrifter och bestämmelser. Apparaten tål spänningsvariationer på mellan -15% och +10% i förhållande till det nominella värde som anges på plåten. Ett eventuellt byte av nätkabeln får endast utföras av en **behörig tekniker från en auktoriserad Smeg serviceverkstad**. Stickkontakten måste vara åtkomlig efter installationen av apparaten.



4. BESKRIVNING AV APPARATEN

- 1 Innerbelysning.
- 2 Termostatvred.
- 3 Borttagbara hyllor.
- 4 Övre hylla.
- 5 Flaskhylla.
- 6 Stopp för flaskor/burkar.



Lampan tänds när apparatens dörr öppnas och förblir tänd tills dörren stängs helt.

4.1 Hyllplan

Apparaten är försedd med flera hyllplan som kan placeras på olika höjder genom att de skjuts in på falsarna. Placera hyllplanet/hyllplanen utifrån dina önskemål. Dörren måste vara helt öppen för att det ska gå att ta ut de invändiga tillbehören.

4.2 Övre hylla och hyllor för flaskor

På insidan av dörren sitter den övre hyllan för förvaring av tuber, matförpackningar och burkar. Nedtill på dörren sitter en hylla där det går att ställa flaskor upprätt och burkar.



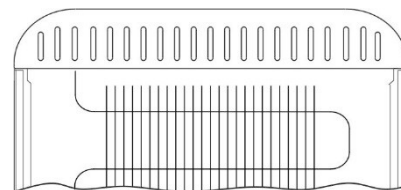
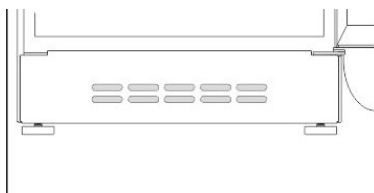
Man **skall inte byta plats** mellan den övre hyllan och hyllan för flaskor med stopp för flaskor/burkar vid rengöring. Detta kan göra att flaskorna trilla när man öppnar dörren.

Den övre hyllan och hyllan går att ta bort för rengöring. Ta bort dem från dörren genom att slå försiktigt med knuten hand underifrån, först på ena sidan och därefter på andra sidan, där de har skjutits in. Placera inte alltför tunga flaskor i flaskhyllan och ställ ned alla flaskor försiktigt.



4.3 Öppningar för ventilation

Ventilationsöppningarna får inte blockeras på något som helst sätt eftersom det skulle äventyra apparatens funktion.



5. FUNKTIONSLÄGE

Minibaren kan användas med två olika funktionslägen:



NORMALT: en brytare används för att ställa in antingen min- eller maxkyla.

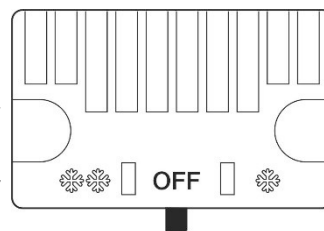


SMART: detta funktionsläge känner av om det finns en gäst i rummet och aktiverar kompressorn när gästen går ut.

Som standard är minibaren ställd till funktionsläget NORMALT

Minibarens temperatur kan ställas in via den väljare som sitter på minibarens framsida.

- i läget "OFF" är minibaren avstängd;
- i läget "*" fungerar minibaren vid en högre konstant invändig temperatur (lägst kyla);
- i läget "**" fungerar minibaren vid en lägre konstant invändig temperatur (högst kyla);



Viktigt! Förändringar i klimatförhållandena (temperatur och relativ fuktighet) och hur ofta dörrarna öppnas inverkar på apparatens invändiga temperatur.



SYSTEMET SMART reglerar kompressorns start och avstängning baserat på om gästen befinner sig i rummet eller ej. Rummet måste vara försett med en Energy Saver för att man ska kunna använda systemet SMART.

Så fort gästen går in i rummet och sätter i kortet i läsaren skickar Energy Saver en signal till systemet Smart och minibarens kompressor stannar (produkterna inne i kylan förblir kalla under lång tid tack vare plattan som avger lagrad kyla). När gästen lämnar rummet och tar ut kortet från Energy Saver skickas ett nytt meddelande till systemet Smart och minibaren sätts igång. Om gästen stannar flera timmar på rummet och den ansamlade kylan i plattan tar slut kommer minibaren att aktiveras automatiskt för att hålla produkterna kalla och fräscha. Om rummet står oanvänt under en längre tid ställs minibaren till läget för hög energibesparing.





OBSERVERA!

För att verkställa anslutningen "SIGNAL" måste man: införskaffa lämplig kabel (medföljer inte minibaren), som finns tillgänglig hos er återförsäljare eller hos behörig teknisk service.

På minibarens baksida finns två stickkontakter (POWER och SIGNAL).

Koppla stickkontakten "POWER" till det eluttag i rummet som är avsett för minibaren (uttag som inte är kopplat till energibesparingssystemet).

Koppla stickkontakten "SIGNAL" till ett uttag som är kopplat till energibesparingssystemet (Energy Saver).

OBS: Minibaren fungerar i NORMALT läge om stickkontakten "SIGNAL" inte är inkopplad. Funktionen är i detta läge alltså inte kopplad till gästens närvaro i rummet, utan apparaten regleras av den temperatur gästen valt via den ovan beskrivna väljaren

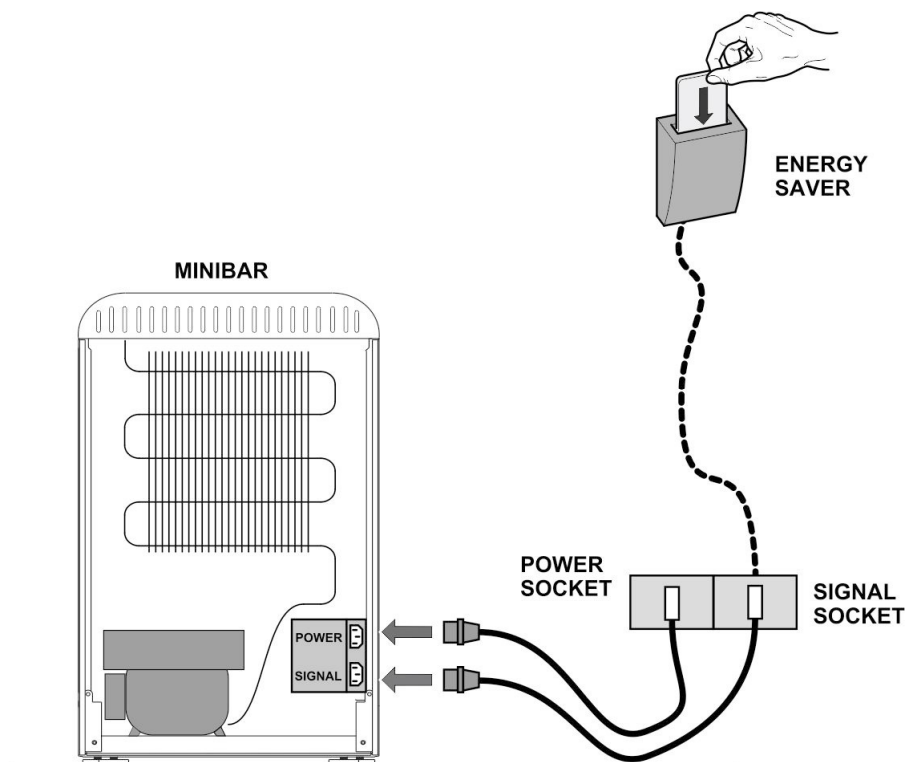
OBSERVERA!

Om kabeln POWER och kabeln SIGNAL kopplas in omvänt kommer minibaren att sättas i funktion när gästen är i rummet och stängas av när gästen inte är i rummet.

För att försäkra sig om att anslutningen skett korrekt ska man säkerställa att innerbelysningen tänds när man öppnar minibarens dörr, efter att man kontrollerat att:

- 1) Energibesparingssystemet (Energy Saver) inte är i gång, dvs. att inget smartkort sitter i läsaren;
- 2) Minibaren är igång (temperaturväljaren på minibarens framsida ska inte vara ställd till "OFF").

Om ljuset inte tänds invertera de båda strömkablarnas inkoppling.



Varning!

Om spänningen bryts medvetet starta inte om (dvs. koppla minibaren till nätspänningen) förrän det passerat minst 15 minuter. I annat fall kanske kompressorn blockeras under några minuter innan den återupptar normal funktion.



6. UNDERHÅLL OCH RENGÖRING

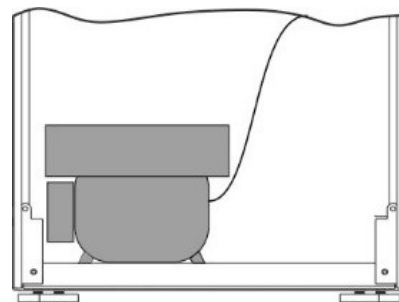
6.1 Rengöring av apparaten

Barn får inte utföra rengörings- eller underhållsarbetena

Dra ut stickkontakten ur eluttaget före rengöringen. Använd endast vatten och ett mildt rengöringsmedel som är avsett för rengöring av ytor (t.ex. glasputs) för att rengöra utsidan. Använd inte produkter som innehåller slipmedel, syror eller kemiska lösningsmedel på de lackerade eller målade ytorna. Använd en svamp eller mjuk trasa. Använd inte ångtvättar för att rengöra insidan utan använd lämpliga rengöringsprodukter.

Ta försiktigt bort hyllplanen och dörrtillbehören. Följ noggrant anvisningarna i "Övre hylla och hyllor för flaskor". Diska inte de uttagbara plastdelarna i diskmaskin utan disk dem med ljummet vatten och handdiskmedel eller vatten och ättika. Se till att det inte kommer vatten eller rengöringsmedel på den invändiga belysningens elkomponenter. Rengör alltid tätningslisterna med ljummet vatten och torka efteråt.

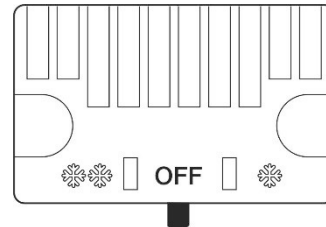
Kontrollera regelbundet avdunstningsbehållaren som är placerad långt ned och rengör den om det behövs.



6.2 Avstängning av apparaten

Vrid termostaten till läget **OFF** om apparaten inte ska användas under en längre tid.

Töm den därefter och koppla apparaten från elnätet och torka upp eventuell fukt. Lämna dörren på glänt för att undvika att fukt och stillastående luft ger dåligt lukt.



6.3 Praktiska energibesparingstips

- Installera apparaten i ett svalt och välventilerat rum, skyddad från direkt solljus och långt från värmekällor.
- Undvik att sätta in varm mat i apparaten. Vänta tills maten har svalnat till rumstemperatur innan den sätts in på hyllplanen.
- Försök att öppna dörren/dörrarna så sällan och kort tid som möjligt för att undvika att temperaturen höjs inuti apparaten.
- Rengör regelbundet kondensorn (bak på apparaten) så att apparatens kyleffekt inte minskar.
- På modeller med snabbnedkyllning så låt denna funktion endast vara på så länge som det verkligen behövs.
- Det rekommenderas att tömma apparaten och stänga av den när den inte ska användas under en längre tid.



7. PROBLEMLÖSNING

Din nya apparat är konstruerad och tillverkad enligt strikta kvalitetsbestämmelser. Syftet med detta avsnitt är att du vid ett eventuellt tekniskt fel ska kunna hitta orsaken till problemet innan du kontaktar närmaste auktoriserade Smeg serviceverkstad.

PROBLEM	TROLIG ORSAK	LÖSNING
Apparaten kyls inte ned tillräckligt inuti:	<ul style="list-style-type: none">- Termostaten är inställd för lågt (★) vilket innebär en högre temperatur inuti apparaten.- Dörren öppnas ofta och länge.- Dörren stängs inte som den ska.- Rumstemperaturen har ökat.	<ul style="list-style-type: none">- Vrid termostaten till läge ★★.- Öppna inte dörren lika ofta och så kort tid som möjligt.- Kontrollera att matvarorna är rätt placerade på hyllplanen och inte hindrar dörren från att stängas och att apparaten står plant på golvet.- Kontrollera att tätningslistan sluter tätt och inte är skadad.
Det bildas mycket kondens inuti apparaten:	<ul style="list-style-type: none">- Kontrollera att dörrens tätningslister stänger till apparaten hermetiskt.- Dörren öppnas ofta och länge.- Matvarorna är inte väl förslutna eller hermetiskt förpackade.	<ul style="list-style-type: none">- Om du påträffar springor ska du mjuka upp tätningslistan genom att dra i den med en hand och låta fingrarna glida längs insidan av listan.- Öppna inte dörren lika ofta, i synnerhet när det är varmt och fuktigt.- Förslut matbehållarna väl och förpacka matvarorna hermetiskt.
Det är för kallt inuti apparaten:	<ul style="list-style-type: none">- Termostaten är inställd för högt (★★) vilket innebär en lägre temperatur inuti apparaten.	<ul style="list-style-type: none">- Vrid termostaten till ett lägre läge (★).
Vid felfunktion kontrollera att:	<ul style="list-style-type: none">- kontakten sitter korrekt i strömuttaget;- nätspänningen motsvarar den som finns angiven på plåten med TEKNISKA SPECIFIKATIONER;- minibaren inte placerats i närheten av värmekällor eller på en plats där den utsätts för direkt solljus;- strömtillförseln inte har brutits.	<ul style="list-style-type: none">- sätt i kontakten i nätuttaget korrekt;- ta hjälp av en behörig tekniker för att säkerställa att apparaten är kompatibel med nätspänningen;- flytta minibaren till en lämplig plats;- vänta tills strömmen kommer tillbaka (minibaren kanske uppvisar avvikande funktion under de första minuterna).