

1. TURVAOHJEET .....	2
2. KÄYTTÖTARKOITUS.....	3
3. ASENNUS JA KYTKENTÄ .....	4
3.1 Paikan valinta ja ilmastointi.....	4
3.2 Paikalleenlaitto ja tasaaminen .....	4
3.3 Sähköliitäntä.....	4
4. TUOTEKUVAUS.....	5
4.1 Hyllytasot.....	5
4.2 Oven ylähylly ja pulloeline.....	5
4.3 Ilmanvirtausventtiilit.....	6
5. TOIMINTATAPA .....	6
6. HUOLTO JA PUHDISTUS.....	9
6.1 Puhdistus .....	9
6.2 Poiskytkentä.....	9
6.3 Käytännön ohjeita energian säästöön .....	9
7. OHJEITA HÄIRIÖTILANTEIDEN VARALLE.....	10



**OHJEITA KÄYTTÄJÄLLE:** nämä ohjeet sisältävät käyttösuosituksia, toimintojen kuvauksia sekä oikeanlaisia menetelmiä huoltoon ja puhdistukseen.



**OHJEITA ASENTAJALLE:** Nämä ohjeet ovat ammattitaitoiselle asentajalle jonka tulee asentaa laite, saattaa se toimintaan sekä tehdä sille tarvittavat tarkastukset.

## 1. TURVAOHJEET

Pidä käyttöopas tallessa. Se sisältää tärkeää tietoa jota tarvitaan asennuksen, käytön ja huollon yhteydessä. Mikäli laite vaihtaa omistajaa, on opas annettava mukaan. Valmistaja kieltäytyy kaikista vastuista koskien vikoja ja häiriöitä jotka aiheutuvat alla olevien ohjeiden noudattamatta jättämisestä.

- Minibaareja ei saa asentaa ulkotiloihin edes siinä tapauksessa, että niitä suojaa katos.
- Jatkojohtojen ja monipistorasioiden käyttöä ei suositella liitännöissä. Jos minibaari asennetaan kalusteiden väliin tarkista, että johto ei taitu tai puristu vaarallisesti.
- Älä suorita puhdistus- tai huoltotoimenpiteitä ennen kuin minibaari on kytketty irti verkkovirrasta.
- Hyvän toiminnan ja vähäisen sähkönkulutuksen takaamiseksi on tärkeää, että asennus suoritetaan oikein. Ihanteellista toimintaa varten varmista, että jäähdytysyksikön ilmastointi on taattu.



### **VAROITUS: Tulipalovaara / herkästi syttyvät aineet.**

- Pidä laitteiston tai kalusterakenteen ilmastointiaukkoja, jonka sisälle laitteisto on asennettu, vapaina esteistä.
- Älä käytä mekaanisia laitteita tai muita valmistajan suosittelemista poikkeavia välineitä sulatuksen nopeuttamiseksi.
- Älä käytä valmistajan suosittelemista sähkölaitteista poikkeavia laitteita laitteen säilytystilan sisäpuolella.
- Älä käytä mekaanisia tai sähköisiä laitteita laitteen sisällä.
- Pidä jääkaappi loitolla liekeistä tai vastaavista hehkuvista aineista ennen sen hävittämistä.
- Valvo lapsia tarkasti estääksesi heitä leikkimästä tällä laitteistolla.
- Laitteen käyttö on sallittu yli 8-vuotiaille lapsille ja henkilöille, joiden fyysinen tai henkinen kapasiteetti tai aistit ovat alentuneet, tai joilta puuttuu tarvittava kokemus tai taidot, ainoastaan aikuisten ja ko. henkilöiden turvallisuudesta vastuussa olevien henkilöiden valvonnassa tai kun he ovat saaneet sen turvalliseen käyttöön liittyvät ohjeet ja ymmärtävät sen käyttöön liittyvät vaarat.
- Minibaarin saa täyttää ja tyhjentää 3-8 vuotiaat lapset.
- Älä käytä virtajohtoon kiinnitettäviä jatkojohtoja.
- Älä säilytä tässä laitteistossa räjähtäviä aineita, kuten suihkepulloja joissa tulenarkoja ponneaineita.
- Sähköiskun vaara.
- Varo jäähdytyspiirin vahingoittamista. Se sisältää isobutaania (R600a), luonnonkaasua, joka erittäin ympäristöystävällinen. Kyseinen kaasu on tulenarkaa.
- Oven auki pitäminen pitkään voi lisätä laitteen sisätilojen lämpötilaa merkittävästi.
- Puhdista säännöllisesti pinnat, jotka joutuvat kosketuksiin ruoan ja saatavilla olevien tyhjennysjärjestelmien kanssa.
- Mikäli jäähdytyspiiriin syntyy vahinko, varmista ettei huoneessa ole liekkejä eikä sytytysläheteitä. Tuuleta huone.
- Älä anna kuumien esineiden päästä kosketukseen laitteistoon kuuluvien muoviosien kanssa.
- Älä säilytä tulenarkoja kaasuja ja nesteitä laitteiston sisäpuolella.
- Älä laita tulenarkoja tuotteita tai esineitä äläkä tuotteita, jotka sisältävät palavaa nestettä laitteiston sisälle, lähelle tai päälle.
- Älä koske kompressoria tai lauhdutinta. Ne ovat kuumia!
- Jos minibaari jätetään tyhjäksi pitkiksi ajoiksi sammuta se, sulata jää, puhdista ja kuivaa se ja jätä ovi auki, jotta homeen muodostumista laitteen sisälle voitaisiin estää.
- **VAROITUS:** Älä sijoita monipistorasioita tai virtalähteitä laitteiston takaosaan.
- Lasten loukkuun jäämisen vaara.

### **Huomautus laitteen hävittämiseen ja ympäristöstä huolehtimiseen liittyen:**

- Pakkausmateriaalit eivät ole saastuttavia, joten ne ovat ympäristöystävällisiä ja kierrätettäviä.
- Kysy lisätietoa pakkausmateriaalien oikeaa käsittelyä varten jälleenmyyjältä tai keräys-, kierrätys- ja jätteenhuoltopisteistä.
- Pakkausmateriaaleja tai niiden osia ei saa jättää ilman valvontaa. Ne ja erityisesti muovipussit voivat aiheuttaa tukehtumisvaaran lapsille.
- Irrota ovet.
- Aseta hyllyt siten, että lapset eivät pääse laitteen sisälle.

- Katkaise virtajohto ja irrota se yhdessä pistokkeen kanssa.
- Myös vanha laite on hävitettävä asianmukaisesti toimittamalla se alueella toimivaan valtuutettuun elektroniikkalaiteromujen kierrätyspisteeseen. Asianmukainen hävitys mahdollistaa arvokkaiden materiaalien uudelleenkäytön.



Tämä laite on neuvoston sähkö- ja elektroniikkalaiteromuja (2012/19/EU) koskevan direktiivin mukainen, jonka vuoksi se tulee hävittää käyttöikänsä päättyessä erillään kotitalousjätteestä. Tämä laite ei sisällä siinä määrin terveydelle ja ympäristölle haitallisia aineita, että sitä voitaisiin pitää vaarallisena voimassa olevien Euroopan neuvoston direktiivien mukaisesti.

## 2. KÄYTTÖTARKOITUS



### Varoitus!

- Käytä minibaaria vain avaamattomien juomien ja välipalojen jäähdyttämiseen ja säilyttämiseen.
- Älä säilytä minibaarissa pilaantuvia elintarvikkeita.
- Elintarvikkeita voidaan säilyttää alkuperäispakkauksissaan tai sopivissa säilytysastioissa.
- Minibaaria ei ole tarkoitettu kosketuksiin ruokien kanssa.
- Minibaaria ei ole tarkoitettu lääkkeiden oikeaa säilyttämistä varten. Kyseisiä tuotteita varten katso pakkausseloste.

Tämä laite on suunniteltu käytettäväksi kotitalouskäytössä ja vastaavissa, kuten:

- Kauppojen, toimistojen ja muiden työpaikkojen henkilökunnalle varattu keittoalue
- Maatilamajoitukset ja hotellien, motellien ja muiden asumispalvelutyypistien ympäristöjen tilat
- Aamiaismajoituspaikat (B&B)
- Ateriapalvelut ja vastaavat käytöt, jotka eivät koske vähittäismyyntiä.
- Minibaaria ei voi käyttää joukkoliikennevälineissä.

Smeg ei ota vastuuta laitteen väärinkäytöstä syntyvistä vahingoista. Laitteen jäähdytyspiiri on testattu vaadittavien tiiviystestien mukaisesti ja se on sähkölaitteille tarkoitettujen turvallisuusmääräysten mukainen.



**Varoitus:** Valmistaja ei vastaa vahingoista tai loukkaantumisista jotka ovat aiheutuneet edellä olevien ohjeiden vastaisesta käytöstä, laitteen jonkin osan tahalliseen vahingoittamiseen tai vaihdetuista osista jotka eivät ole alkuperäisiä.

### Energiamerkintä

Tietoa laitteesi suorituskyvystä EU:n EPREL-tietokannan kautta saa seuraavasta verkko-osoitteesta syöttämällä mallin nimi (löytyy tyyppikilvestä):

<https://eprel.ec.europa.eu>

Energiamerkintään kuuluu QR-koodi, jonka avulla päästään pikaisesti verkko-osoitteeseen. Käytä laitetta jossa tarkoituksenmukainen lukuohjelma.

Energiamerkintää tulee säilyttää yhdessä kaikkien laitteen ohella toimitettujen asiakirjojen kanssa.



### 3. ASENNUKSEN JA KYTKENTÄ

#### 3.1 Paikan valinta ja ilmastointi

Laitteeseen tulee asentaa kuivaan tilaan jossa on riittävä ilmanvaihto. Laitetta ei saa asentaa ulkotilaan tai paikkaan johon kohdistuu suora auringonpaiste. Ilmastoluokkansa mukaan (painettu laitekilpeen) laitetta voidaan käyttää seuraavissa ilmasto-olosuhteissa.

Kompressorilla toimiva jäähdytysjärjestelmä aikaansaa lämpöä ja vaatii hyvää ilmastoitinta. Näin ollen niiden käyttö ei sovellu ympäristöön, jossa hyvää ilmanvaihtoa ei voi taata.

Minibaari on asennettava ympäristöön, jossa on aukko, joka takaa tarvittavan ilmanvaihdon. Laitteen hyvän ilmastoinnin takaamiseksi ritilöitä ei saa missään tapauksessa tukkia. Lisäksi on vältettävä sen sijoittamista paikkaan, joka altistuu suoralle auringonvalolle ja muille lämmönlähteille. Jos kyseistä asennusta ei ole mahdollista välttää, estääksesi toimintahäiriöiden syntymistä laitteessa, käytä sopivaa eristyspaneelia. Muussa tapauksessa aseta laite vähintään 3 cm:n päähän sähkö- tai kaasuliesistä ja vähintään 30 cm:n päähän polttolämmittimistä tai pattereista.

Asennuksen minimietäisyydet:

takaseinästä: 32 mm

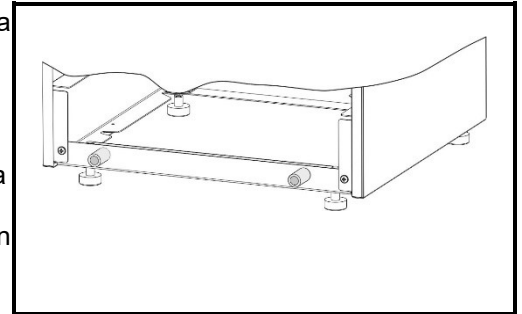
sivuseinistä; 15 mm

lattiasta: 7 mm (jalat on säädetty minimitasolle, ruuvattu kiinni)

25 mm (jalat on ruuvattu kokonaan auki) jos etäisyys sivuseinistä on alle 20 mm.

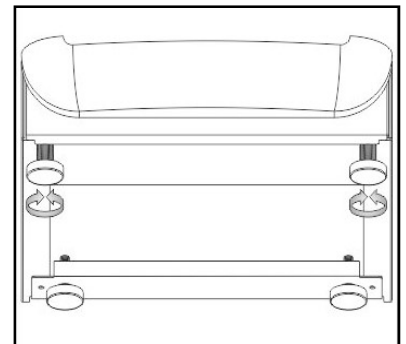
Luokka	Lämpötila-alue
SN (Pohjoiset)	alin + 10° C ylin + 32° C
N (Tavanomaiset)	alin + 16° C ylin + 32° C
ST (Eteläiset/Subtrooppiset)	alin + 18° C ylin + 38° C
T (Trooppiset)	alin + 18° C ylin + 43° C

Lauhduksen asianmukaista jäähdyttämistä varten minibaaria ei saa sijoittaa liian lähelle seinää. Tämän välttämiseksi, alaosassa tuotteen takana on kaksi muovista välikappaletta. Asenna laite siten että sen **oven saa kokonaan auki**. Jotta asennuksen ja sähkön liittämisen yhteydessä ei naarmutettaisi rakennuksen lattiamateriaaleja, kuten parkettia tai linoleumia, voi tarvittaessa laittaa laitteen alle jotain suojaavaa materiaalia (esim. matto) siksi aikaa kun liu'utetaan laitetta paikoilleen



#### 3.2 Paikalleenlaitto ja tasaaminen

Laita laite **tukevalle, tasaiselle ja vaakasuorassa** olevalle paikalle. Laitteen alla on neljä (4) säädettävää jalkaa. Niiden avulla saadaan pienet kaltevuudet ja epätasaisuudet kompensoitua. Noudata erityistä varovaisuutta **kun siirtelet laitetta jos se on asennettu aran lattiamateriaalin päälle**. (esim. puu tai parketti).



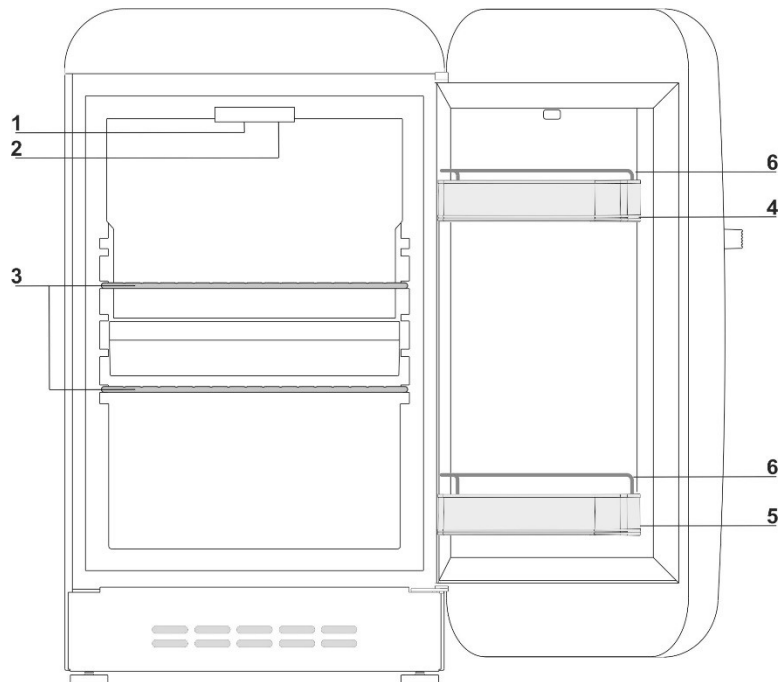
#### 3.2 Sähköliitäntä

Laitteeseen tulee liittää maadoitettuun pistorasiaan paikallisten sähköturvallisuusasetusten mukaisesti. Laitteen tarvitseman sähkön jännite ja taajuus on painettu laitteen sisällä olevaan laitekilpeen. Laite kestää jännitteen vaihtelua välillä -15 % ja +10 % laitekilpessä annetusta nimellisarvosta. Laitteen virtajohdon saa vaihtaa vain valtuutetun **Smeg-huoltoliikkeen asentaja**. Pistokkeen pitää olla saavutettavissa laitteen asennuksen jälkeen.



## 4. TUOTEKUVAUS

- 1 Sisävalo.
- 2 Lämpötilansäädin.
- 3 Irrotettavat hyllytasot.
- 4 Oven ylähylly.
- 5 Pullohylly.
- 6 Pullo/tölkkiteline.



Sisävalo syttyy kun ovi avataan ja sammuu kun ovi suljetaan.

### 4.1 Hyllytasot

Laitteen hyllytasot voidaan asettaa eri korkeuksille mukana olevien kannakkeiden varaan. Säädöt voidaan tehdä vain oven ollessa täysin auki.

### 4.2 Oven ylähylly ja pulloteline

Ovessa on hyllykkö putkiloille, pienpakkauksille ja rasioille. Oven alaosan telineeseen voi laittaa pystyssä olevia pulloja ja tölkkejä.



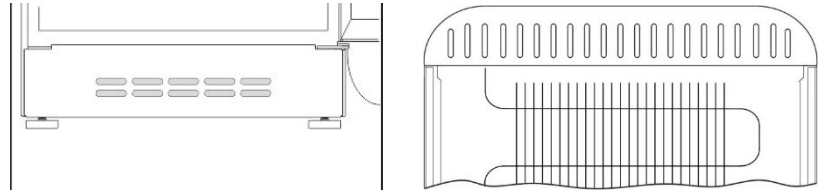
Oven ylä- ja alahyllyä tai -telineitä **ei voi vaihtaa keskenään** esimerkiksi puhdistamisen yhteydessä. Esim. pullo voi pudota ovea avatessa väärin asennetun hyllyn tai telineen takia.

Hyllyt ja telineet voidaan irrottaa esim. puhdistusta varten. Irrottaaksesi napauta nyrkilläsi ylöspäin ensin hyllyn tai telineen toista päätä ja sitten toista. Älä laita erityisen painavia pulloja pullotelineeseen ja noudata varovaisuutta kun laitat siihen pulloja tai tölkkejä.



### 4.3 Ilmanvirtausventtiilit

Ilmanvirtausventtiilejä **ei saa millään tavoin tukkia**; siitä voi olla seurauksena laitteen toimintahäiriö.



## 5. TOIMINTATAPA

Minibaari voi toimia kahdella eri tavalla:



**NORMAALI:** kytkimellä valitaan minimi- ja maksimikylmyys.

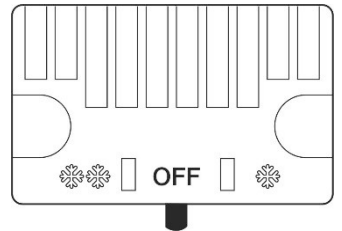


**SMART:** havaitsee huoneessa olevan asiakkaan ja käynnistää kompressorin kun asiakas poistuu huoneesta.

Minibaari on asetettu oletusarvoisesti toimintatavalle NORMAALI.

Voit säätää minibaarin sisäistä säilytyslämpötilaa valitsimen kautta, joka sijaitsee minibaarin etuosassa.

- asennossa **“OFF”** minibaari on sammutettu
- asennossa **“\*”** minibaari toimii korkeimmalla tasaisella sisälämpötilalla (vähemmän kylmä)
- asennossa **“\*\*”** minibaari toimii matalimmalla tasaisella sisälämpötilalla (kylmempi);



**Tärkeää:** muutokset ympäristön lämpötilassa (lämpötila ja ilmankosteus) ja oven aukaisemiset vaikuttavat laitteen sisälämpötilaan.



## Ohjeita käyttäjälle

FI

SMART-JÄRJESTELMÄ säättää kompressorin käynnistymistä ja sammumista huoneessa olevan asiakkaan paikallaolon mukaan. SMART-järjestelmä vaatii Energy Saverin läsnäoloa huoneessa. Asiakas menee huoneeseen ja asettaa avainkortin lokeroon, Energy Saver lähettää Smart-järjestelmälle signaalin asiakkaan paikallaolosta ja minibaarin kompressori pysähtyy (sisällä olevat tuotteet säilyvät viileinä pitkään keräyslevyn vapauttaman kylmyyden ansiosta). Kun asiakas poistuu huoneesta ja ottaa avainkortin pois lokerosta, Energy Saver lähettää toisen viestin Smart-järjestelmälle ja minibaari alkaa toimia uudelleen. Jos asiakas jää huoneeseen useaksi tunniksi ja levyyn kerääntynyt kylmyys loppuu, minibaari käynnistyy automaattisesti säilyttäen näin sisällä olevat tuotteet viileinä. Jos huone pysyy tyhjiällä pitkään, minibaari on korkeassa energiansäästötilassa.



**VAROITUS!**

**"SIGNAL" -yhteyden muodostamiseksi:**

**hanki sopiva kaapeli (ei toimiteta minibaarin ohella) jälleenmyyjältä tai asiantuntevasta teknisestä huollosta.**

Minibaarin takana on kaksi pistoketta (POWER ja SIGNAL).

Liitä pistoke "POWER" huoneessa olevaan minibaarille tarkoitettuun pistorasiaan (pistorasiaa ei ole liitetty energiansäästöyksikköön).

Liitä pistoke "SIGNAL" mihin tahansa energiansäästöyksikköön liitettyyn pistorasiaan (Energy Saver).

**HUOMAUTUS:** Minibaari toimii tilassa NORMAALI jos pistoketta "SIGNAL" ei ole liitetty. Näin ollen kyseessä on toiminto, joka ei liity huoneessa olevan asiakkaan paikallaoloon ja sitä säädetään asiakkaan valitsimella valitun lämpötilan kautta, joka kuvattiin edellä.

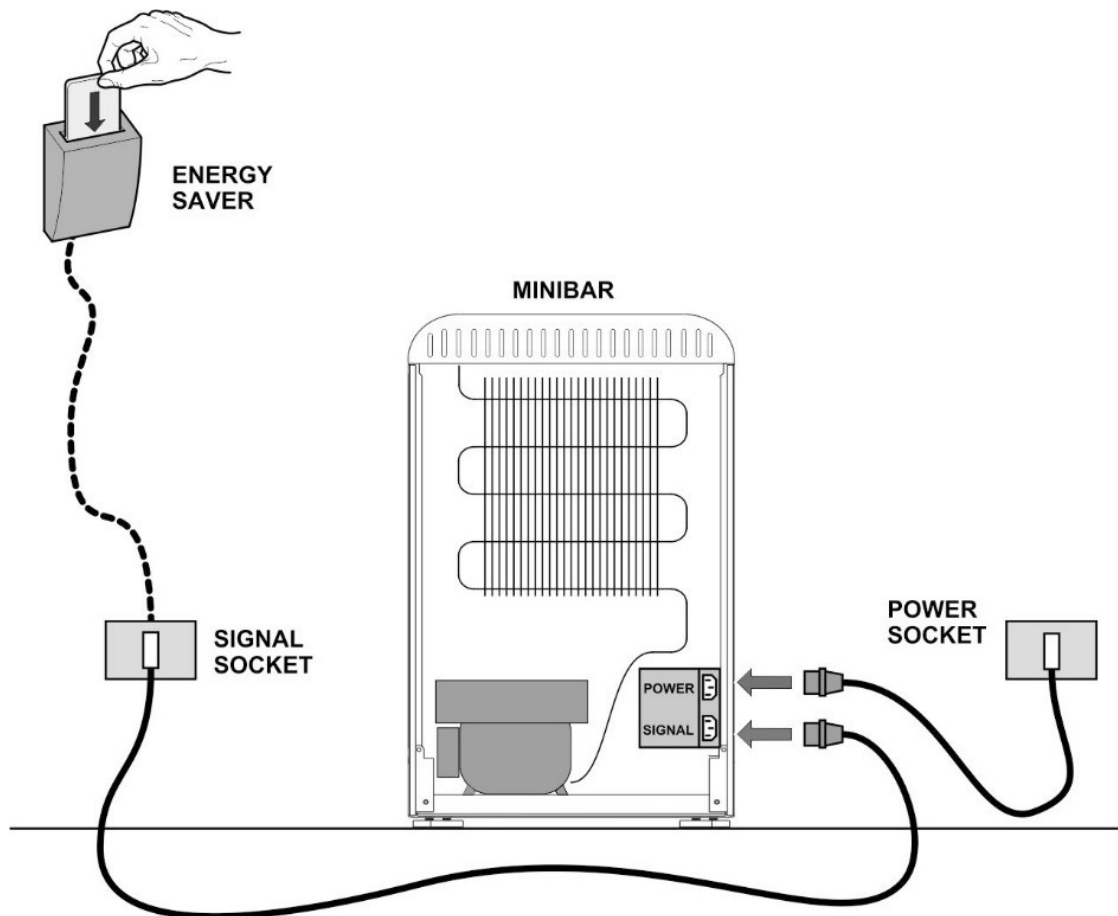
**VAROITUS!**

Jos johto POWER ja SIGNAL liitetään päinvastoin, minibaari toimii kun asiakas on huoneessa ja sammuu kun asiakas poistuu huoneesta.

Tarkistaaksesi, että liitäntä on tehty oikein varmista, että sisävalo palaa kun minibaarin ovi avataan ja kun olet tarkistanut, että:

- 1) Energiansäästötoiminto (Energy saver) ei toimi, eli että smart card -korttia ei ole asetettu;
- 2) minibaari on päällä (minibaarin edessä oleva lämpötilan valitsin ei ole "OFF"-asennossa).

Jos valo ei syty, käännä virtajohtojen liitäntä päinvastoin.

**Varoitus!**

Jos virta katkaistaan tarkoituksella, älä käynnistä (liitä minibaaria verkkovirtaan) laitetta uudelleen vähintään 15 minuuttiin. Päinvastaisessa tapauksessa kompressori voi pysähtyä muutamaksi minuutiksi ennen normaalin toiminnan jatkamista..





## 6. HUOLTO JA PUHDISTUS

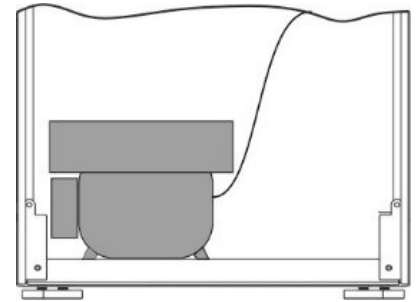
### 6.1 Puhdistus

**Lapset eivät saa suorittaa puhdistus- ja huoltotoimenpiteitä.**

Ennen kuin aloitat, irrota laitteen pistoke pistorasiasta. Puhdista laitteen ulkopuoli vedellä ja miedolla pesuaineella kuten esim. astian- tai ikkunanpesuaineella. Älä koskaan käytä hiovia aineita tai pesusieniä, happoja tai liuotteita jotka voivat vahingoittaa laitteen lakka- tai maalipintaa. Käytä pehmeää sientä tai liinaa. Älä käytä laitteen sisäosien pesuun höyrypesuria tai vastaavaa laitetta. Suosittelemme sisäosien desinfiointiin vain siihen tarkoitukseen valmistettuja tuotteita.

Irrota ja poista hyllyt ja lokerikot varovasti laitteesta puhdistusta varten. Noudata edellä annettuja ohjeita ovihyllyjen ja -lokerikkojen irrottamisesta. Älä pese muovisia osia astianpesukoneessa vaan käytä mietoja pesuaineita tai lämmintä vettä sekä etikkaa. Varo ettei pesuainetta tai vettä pääse sähköisiin osiin kuten sisävalaisimeen. Puhdista oven tiivisteet lämpimällä vedellä ja kuivaa huolellisesti.

Tarkista säännöllisesti takana oleva kondenssiveden haihdutusallas ja puhdista se tarvittaessa.



### 6.2 Poiskytkentä

Jos laite on käyttämättä pidemmän aikaa käännä lämpötilansäädin asentoon **OFF**.

Tyhjennä laite ja irrota pistoke pistorasiasta ja kuivaa mahdollinen kosteus laitteen sisältä. Jätä ovi hiukkasen raolleen jotta laitteen sisäosiin ei tulisi kosteutta ja ikäviä hajuja.

### 6.3 Käytännön ohjeita energian säästöön

- Asenna laite viileään tilaan jossa on hyvä ilmanvaihto, ja vältä asentamista suoraan auringonpaisteeseen tai lämmönlähteiden läheisyyteen.
- Älä laita laitteeseen kuumia ruokia. Anna ruokien jäähtyä huoneenlämpöiseksi ennen laitteeseen laittoa.
- Avaa laitteen ovi niin harvoin kuin mahdollista ja pidä auki vain lyhyen aikaa kerrallaan.
- Puhdista laitteen lauhdutin (laitteen takana) säännöllisesti.
- Laitteissa joissa on tehostettu jäähdytystoiminto; käytä toimintoa vain niin pitkään kuin se on ehdottoman välttämätöntä.
- Jos laite tulee olemaan pitkään käyttämättömänä se kannattaa tyhjentää ja kytkeä pois päältä.



## 7. OHJEITA HÄIRIÖTILANTEIDEN VARALLE

Uusi laitteesi on valmistettu tiukkoja laatuvaatimuksia noudattaen. Tässä osiossa on ohjeita joiden avulla voit yrittää kohdentaa ja poistaa mahdollisia häiriöitä ennen kuin otat yhteyttä Smeg-huoltoon.

HÄIRIÖ	MAHDOLLINEN SYY	RATKAISUEHDOTUS
Laite ei viilene riittävästi.	<ul style="list-style-type: none"> <li>- Asetusarvo liian pieni (*).</li> <li>- Ovi avattu usein tai pidetty pidemmän aikaa avoinna.</li> <li>- Ovi ei sulkeudu kunnolla.</li> <li>- Ulkolämpötila on kohonnut.</li> </ul>	<ul style="list-style-type: none"> <li>-- Aseta suurempi luku ** (vastaa alemmaa lämpötilaa)</li> <li>-- Availe ovea harvemmin ja pidä auki niin vähän aikaa kerrallaan kuin mahdollista.</li> <li>-- Tarkista etteivät laitteen sisällä olevat tarvikkeet estä oven sulkeutumista kunnolla ja että laite on vaakasuorassa.</li> <li>-- Tarkista että tiiviste on ehjä ja tiivistää kunnolla.</li> </ul>
Liikaa kosteutta laiteessa.	<ul style="list-style-type: none"> <li>- Tarkista etteivät oven tiivisteet vuoda.</li> <li>- Ovea avattu usein ja pidetty pidemmän aikaa kerrallaan avoinna.</li> <li>- Elintarvikkeet pakattu huonosti tai huonolaatuisiin rasioihin.</li> </ul>	<ul style="list-style-type: none"> <li>- Jos tiivisteissä on painautumia tms. niin koeta muotoilla tiivisteitä varovasti venyttämällä. Pidä kiinni tiivisteestä ja liu'uta sormien välissä.</li> <li>- Availe ovea harvemmin ja pidä avoinna lyhyemmän aikaa kerrallaan, erityisesti kun ympäristön lämpötila ja kosteus ovat korkeita.</li> <li>- Käytä tiiviitä rasioita ja paketoitu ruokatarvikkeet kunnolla.</li> </ul>
Lämpötila laitteen sisällä liian korkea.	<ul style="list-style-type: none"> <li>- Lämpötilansäätimen asetus liian suuri (**)</li> </ul>	<ul style="list-style-type: none"> <li>- Aseta pienempi luku (*).</li> </ul>
Jos laite ei toimi tai toiminnassa esiintyy toimintahäiriöitä tarkista, että:	<ul style="list-style-type: none"> <li>- pistoke on laitettu oikein pistorasiaan</li> <li>- verkkojännite vastaa TEKNISET TIEDOT - laitekilvessä osoitettua arvoa</li> <li>- minibaaria ei ole asetettu lämmönlähteiden läheisyyteen tai aurinkoon</li> <li>- virransyöttöä ei ole katkaistu.</li> </ul>	<ul style="list-style-type: none"> <li>- aseta pistoke oikein verkkopistorasiaan</li> <li>- tarkista ammattitaitoisen asentajan avulla laitteen yhteensopivuus verkkojännitteen kanssa</li> <li>- siirrä minibaari sopivaan paikkaan</li> <li>- odota, että virransyöttö jatkuu (minibaarin toiminnassa voi esiintyä häiriöitä muutaman minuutin ajan).</li> </ul>