

Innehåll

1 Anvisningar	148
1.1 Allmänna säkerhetsföreskrifter	148
1.2 Tillverkarens ansvar	151
1.3 Apparatens användningsområde	151
1.4 Avfallshantering	151
1.5 Kundtjänst	152
1.6 Identifikationsdekal	152
1.7 Energietikett	152
1.8 Denna bruksanvisning	153
1.9 Hur man läser bruksanvisningen	153
2 Beskrivning av apparaten	154
2.1 Allmän beskrivning	154
3 Användning av apparaten	155
3.1 Information om denna generationens kylteknik	155
3.2 Display och kontrollpaneler	155
3.3 Kyl-frysfunktion	156
3.4 Anvisningar för justering av temperaturen	158
3.5 Tillbehör	158
4 Förvaring av livsmedel	162
4.1 Kyl	162
4.2 Frys	163
5 Rengöring och underhåll	168
5.1 Avfrostning	168
5.2 Instruktioner	168
5.3 Rengöring av apparaten	169
5.4 Vad ska jag göra om...	170
6 Installation	172
6.1 Elektrisk anslutning	172
6.2 Placering	172
6.3 Anvisningar för installation	173
6.4 Under användning	174
7 Spedition och omplacering	178
7.1 Transport och plastbyte	178
8 Innan eftermarknadstjänst kontaktas	179
9 Råd för att spara energi	182

Vi rekommenderar att noga läsa denna bruksanvisning som återger alla instruktioner för att bevara apparatens estetiska och funktionella egenskaper oförändrade.
För mer information om produkten: www.smeg.com



1 Anvisningar

1.1 Allmänna säkerhetsföreskrifter

Risk för personskada

- Rör inte vid värmeelementen under användning.
- Förvara på säkert avstånd från barn under åtta års ålder om de inte konstant övervakas. Se till att de inte leker med apparaten.
- Enligt gällande lagförordning kan barn mellan 3-8 års ålder plocka upp eller sätta i livsmedel i apparaten, men det avrekommenderas livligt att låta barn under åtta års ålder utföra dessa åtgärder, och i allmänhet att låta dem använda apparaten.
- Försök aldrig att släcka en låga/brand med vatten. Stäng av apparaten och kväv lågorna med en brandfilt.
- Rengörings- och underhållsåtgärder som ska utföras av användaren får inte utföras av oövervakade barn.
- Installation och servicearbete ska utföras av behörig personal i enlighet med gällande lagstiftning.
- Gör inte några ändringar på apparaten.
- För inte in spetsiga metallföremål (bestick eller verktyg) i apparatens springor.
- Försök aldrig reparera apparaten själv eller utan att anlita en kvalificerad tekniker.
- Vidrör inte (speciellt med fuktiga händer) djupfrysta produkter och stoppa inte in dem direkt i munnen.
- Man får inte förvara ämnen som är brännbara, explosiva eller som avdunstar i apparaten.
- Förvara inte explosiva ämnen som exempelvis sprayflaskor med brännbara ämnen inne i apparaten.
- Flaskor med hög alkoholhalt måste vara ordentligt tillslutna och ska ställas vertikalt.
- Om nätkabeln skadas kontakta omedelbart den tekniska supporten som i sin tur sörjer för att kabeln byts ut.



- Öppningen av dörren under längre tider kan innebära en avsevärd ökning av temperaturen inne i kylfacken.
 - Rengör regelbundet ytorna som kan komma in kontakt med livsmedlen och åtkomliga avrinningssystem.
 - Förvara rått kött och fisk i särskilda behållare i kylan så att de inte kommer i kontakt med andra livsmedel och inte kan droppa på dessa.
 - Om kylan lämnas tom under längre tider, se till att den stängs av, tinas, rengörs, torkas och lämnas med dörren öppen för att undvika att mögel bildas i den.
- ## Skador på apparaten
- **ANVISNINGAR:** När apparaten ska placeras, se till att elkablen inte fastnar eller skadas.
 - **ANVISNINGAR:** Placera inte förlängningssladdar med grenuttag eller bärbara nättaggregat på baksidan av apparaten.
 - Använd inte stickkontaktsadapterar.
 - Placera inte spetsiga metallföremål som knivar, gafflar, skedar eller lock ovanpå apparaten under användning.
 - Använd inte rengöringsmedel som innehåller slipmedel eller frätande ämnen (som t.ex. pulver, fläckborttagare eller stålull) på delarna i glas.
 - Sitt inte på apparaten.
 - Ta inte tag i dörren eller handtaget för att flytta apparaten.
 - Använd inte ångstrålar för att rengöra apparaten.
 - Apparaten får aldrig användas för att kyla ner omgivningen.
 - Koppla alltid ut apparaten ur elnätet vid fel, inför underhåll eller i samband med rengöring.
 - Förvara inte vätskor i burkar eller glasflaskor i frysen.
 - Använd inte spetsiga metallföremål för att flytta isbildningar från frysen.
 - För att apparaten inte ska vara instabil, installera den och blockera korrekt som instruktionerna i denna manual anger.
 - Ställ inte tunga föremål ovanpå apparaten.



Anvisningar

- Om du vill installera apparaten nära en annan kyl eller frys, ställ den på ett minimalt avstånd på 2 cm.
- Ställ/ använd inte apparaten utomhus.

Vad gäller denna apparat

- ANVISNING: brandrisk/ brännbart material.



- Användningen av denna apparat är endast tillåten för barn från och med åtta års ålder och personer med nedsatt fysisk, sensorisk eller mental förmåga eller personer med bristfällig erfarenhet och kunskap om apparaten under förutsättning att de instruerats av vuxna personer som ansvarar för deras säkerhet angående säker användning och de risker som är knutna till själva apparaten.
- Håll uppsikt över barn så att de inte leker med apparaten.
- Se till att inte luta dig mot eller sitta på dörren när den är öppen.
- Se noga till att inga föremål fastnar i dörrarna.
- Apparaten innehåller en liten mängd isobutan (R600a); se till att kylkretsen inte skadas under transport, installation och rengöring.
- Se till att luftöppningarna kring apparaten eller i omgivande område är fria från hinder.
- Använd inte andra mekaniska, elektriska anordningar eller kemiska produkter än de som rekommenderas av tillverkaren för att påskynda avfrostningen.
- Skada inte kylkretsen (om åtkomlig).
- Använd inte elektriska apparater inne i utrymmen för förvaring av mat, såvida inte tillverkaren föreskriver det.
- Om kylkretsen skadas, undvika öppna lågor och lufta området ordentligt.
- Använd inte apparaten eller delar av den på annat sätt än det som anges i denna manual.



1.2 Tillverkarens ansvar

Tillverkaren avsäger sig allt ansvar för skador på personer eller föremål som orsakats av:

- annan användning av apparaten än den avsedda;
- underlåtenhet att följa instruktionerna som ingår i denna bruksanvisning;
- en felaktig användning av hela eller en del av apparaten;
- användning av reservdelar som inte är i original.

1.3 Apparats användningsområde

Apparaten har utformats för att användas i hushåll och liknande miljöer, som:

- Köksutrymmen avsedda för personal i affärer, på kontor och andra arbetsplatser.
- På bondgårdar och av gäster på hotell, motell och andra boenden.
- På bed and breakfasts.
- Inom cateringbranschen och liknande som inte är för detaljhandel.
- Apparaten har inte utformats för professionell och kommersiellt bruk.
- Denna apparat är avsedd för hushåll och ska användas för att kyla och förvara färska och frysta livsmedel. All annan användning är olämplig.

- Apparaten har inte utformats för att användas med externa timers eller system med fjärrstyrning.

1.4 Avfallshantering



Denna apparat ska avyttras separat från annat avfall

(Direktiv CE/2002/95, CE/2002/96, CE/2003/108).

Denna apparat innehåller inte ämnen i sådana mängder att de kan anses farliga för hälsa eller miljö, i överensstämmelse med gällande europeiska föreskrifter.

Vid avyttring av apparaten:

- Kapa av nätsladden och avlägsna den tillsammans med kontakten.



Elektrisk spänning

Risk för elektrisk stöt

- Koppla från elnätet.
- Koppla ur apparaten.
- En apparat som inte längre används ska lämnas in till lämpliga återvinningsstationer för insamling av elektriskt och elektroniskt avfall, alternativt ska den återlämnas till återförsäljaren vid köp av en motsvarande apparat.



Anvisningar

- Om apparaten ska bytas ut, ta bort dörren och låt hyllorna sitta i för att undvika att barn kan fastna inuti den.

Vid tillverkning av apparatens emballage används återvinningsbara och icke förorenande material.

- Lämna in emballagen till lämpliga stationer för separat insamling.



Plastemballage

Fara för kvävning

- Lämna inte emballaget eller delar av det utom synhåll.
- Låt inte barn leka med plastpåsar.

1.5 Kundtjänst

- I händelse av fel på apparaten, kontakta den tekniska kundtjänsten och anlita endast kvalificerad personal för reparationen.
- Säkerställ att du har modellen och serienumret som anges på identifikationsdekalen till hands.
- Be om att endast originalreservdelar används.
- Försök aldrig reparera apparaten själv eller utan att anlita en kvalificerad tekniker. Förutom säkerhetsmässiga konsekvenser kan det leda till att garantin bortfaller.
- Originalreservdelarna finns tillgängliga i 10 år efter den senaste tillverkningen av modellen.

- Följande reservdelar finns endast tillgängliga för tekniker som är kvalificerade för att utföra reparationer: kretskort, termostater, temperaturgivare, gångjärn, lampor och handtag för luckor.

1.6 Identifikationsdekal

På identifikationsdekalen finner man tekniska data, serienummer och märkning. Identifikationsdekalen får aldrig avlägsnas.

1.7 Energietikett

För att känna till din apparats prestanda via Europaunionens databas EPREL, besök följande webbadress och ange modellens namn (se identifikationsdekalen):

<https://eprel.ec.europa.eu>

På energietiketten finns en QR-kod som tillåter snabb åtkomst till webbadressen. Använd en enhet med ett särskilt avläsningsprogram. Energietiketten ska bevaras tillsammans med alla dokument som medföljer apparaten.



1.8 Denna bruksanvisning

Denna bruksanvisning utgör en del av apparaten och ska förvaras i sin helhet och alltid finnas inom räckhåll under hela apparatens livstid. Innan man använder apparaten ska man noga läsa denna bruksanvisning.

1.9 Hur man läser bruksanvisningen

Följande läsanvisningar gäller för denna bruksanvisning:



Varning

Allvarlig skada eller dödsfara



Risk för elchock

Risk för farlig spänning



Brand

Anvisning; brandrisk/brännbart material



Varning

Risk för skada på person eller egendom



Viktigt

Korrekt funktion av systemet



Beskrivning

Beskrivning av apparaten och dess tillbehör.



Användning

Information om användning av apparaten och dess tillbehör, tips för bevaring av livsmedlen.



Rengöring och underhåll

Information om korrekt rengöring och underhåll av apparaten



Installation

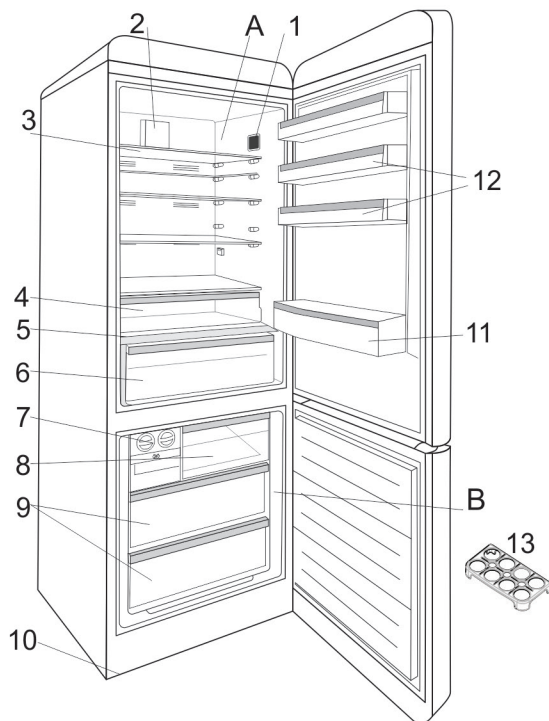
Information för kvalificerade tekniker: Installation, funktion och inspektion.



Beskrivning

2 Beskrivning av apparaten

2.1 Allmän beskrivning



Denna beskrivning gäller endast som information angående apparatens delar. Delarna kan variera beroende på apparatens modell.

- A) Kyl
- B) Frys
- 1) Display och kontrollpaneler
- 2) Kylfläkt
- 3) Hyllplan kyl
- 4) Kylfack för kött och fisk (chiller)
- 5) Lock till frukt- och grönsakslåda

- 6) Frukt- och grönsakslåda med fuktre-glage
- 7) Ismaskin*
- 8) Lucka för stängning av det övre facket
- 9) Lådor i frysen
- 10) Nivelleringsfötter
- 11) Hyllplan för flaskor
- 12) Hyllplan i dörren
- 13) Äggbehållare



3 Användning av apparaten

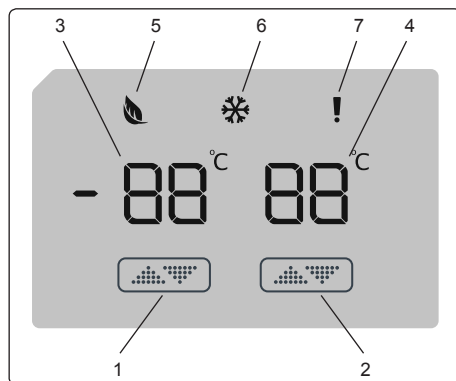
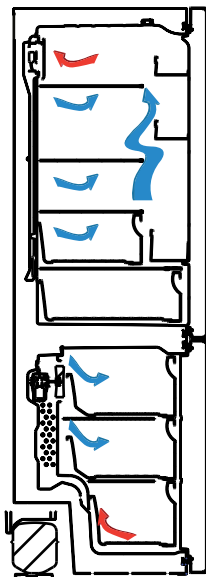
3.1 Information om denna generationens kylteknik

De kylskåp som utvecklas enligt den nya generationens kylteknik har ett annat funktionssystem än de statiska kylskåpen.

I traditionella kylskåp (statiska) kan det bildas is i frysfacket på grund av att dörren öppnas ofta och fukt bildas på livsmedlen. För att eliminera isen som bildas i frysfacket, kräver dessa kylskåp systematiska avfrostningar: kylskåpet måste vara avstängt och de frysta livsmedlen flyttas till lämpliga behållare. De kylskåp som utvecklas enligt den nya generationens kylteknik har en fläkt som sprider kall torr luft i hela kylskåpet och frysfacken. Kalluften kylar livsmedlen på regelbundet och enhetligt sätt och förhindrar att fukt och is bildas.

I frysfacken kyls luften som genereras av fläkten i fackets överdel medan den passerar i utrymmet bakom luftledningen. Samtidigt går luften ut genom öppningarna i luftledningen och sprider kalluften enhetligt genom frysfacket. Utan luftpassage mellan frysfacket och kylfacket blandas inte lukterna. Därför erbjuder kylskåpen som ut-

vecklas enligt den nya generationens kylteknik en enklare användning, stora utrymmen och ett trevligt estetiskt utseende.



3.2 Display och kontrollpaneler Användning av kontrollpanelen

1. För inställning av frysen.
2. För inställning av kylan.
3. Värdesindikator inställd på frysen.
4. Värdesindikator inställd på kylan.
5. Symbol för besparingsläge.
6. Symbol för extra kallt.
7. Larmsymbol.



Användning

3.3 Kyl-frysfunktion

Så snart apparaten ansluts till elnätet, visas alla symboler i 2 sekunder och startvärdena som indikeras är först -18 °C på indikatorn för frysens reglering och +4 °C på indikatorn för kylens reglering.

3.3.1 Inställning av temperaturen i frysen

- Frysens starttemperatur är -18 °C.
- Tryck en gång på knappen för reglering av frysen.

När du trycker för första gången på knappen, blinkar indikatorn och visar det föregående värdet.

- Varje gång som samma knapp trycks in, ställs en lägre temperatur in (-16 °C, -18 °C, -20 °C, -22 °C eller -24 °C).
- Om du fortsätter att trycka på knappen startar temperaturen från -16 °C.

OBS: Besparingsläget aktiveras automatiskt när frysfacketets temperatur står på -18 °C.



3.3.2 Inställning av temperaturen i kylan

- Kylens starttemperatur på indikatorn för kylens inställning är +4 °C.
- Tryck en gång på kylknappen.
- Varje gång knappen trycks in, ställs en lägre temperatur in (+8 °C, +6 °C, +5 °C, +4 °C eller +2 °C).
- Om du fortsätter att trycka på knappen startar temperaturen från +8 °C.

3.3.3 Läget Extra kallt

Syfte

- Frys en stor mängd livsmedel som inte kan läggas på hyllan för snabb kylning.
- Frys färdig mat.
- Frys snabbt färska matvaror för att bevara fräschheten.

Användningsätt

För att aktivera läget Extra kallt, tryck på knappen för temperaturreglering och håll intryckt i tre sekunder. Efter att ha ställt in läget Extra kallt tänds motsvarande symbol på indikatorn och apparaten avger en ljudsignal för att bekräfta att det valda läget aktiverats.



Under läget Extra kallt:

- Det går att reglera kylens temperatur. I så fall fortsätter läget Extra kallt att vara aktivt.
- Det går inte att välja besparingsläget.
- Det går att annullera läget Extra kallt genom att gå tillväga på samma sätt som när det valdes.

Anmärkningar:

- Den maximala mängden med färska matvaror (i kg) som kan frysas inom 24 timmar anges på apparatens identifikationsdekal.
- För att erhålla optimal prestanda av apparaten med frysen i max kapacitet, aktivera läget Extra kallt tre timmar innan de färska matvarorna ska läggas in i frysen.

Läget Extra kallt annulleras automatiskt efter 24 timmar eller när frysens sensor går ner under $-32\text{ }^{\circ}\text{C}$.

Rekommenderade inställningar för frysens och kylens temperatur.

Frys Utrymme	Kylskåp Utrymme	Anmärkningar
$-18\text{ }^{\circ}\text{C}$	$4\text{ }^{\circ}\text{C}$	För reguljär användning och bästa prestanda.
$-20\text{ }^{\circ}\text{C}$, $-22\text{ }^{\circ}\text{C}$ eller $-24\text{ }^{\circ}\text{C}$	$4\text{ }^{\circ}\text{C}$	Rekommenderas när rumstemperaturen överskrider $30\text{ }^{\circ}\text{C}$.
Läget Extra kallt	$4\text{ }^{\circ}\text{C}$	Används när livsmedlen önskas frysas på kort tid
$-18\text{ }^{\circ}\text{C}$, $-20\text{ }^{\circ}\text{C}$, $-22\text{ }^{\circ}\text{C}$ eller $-24\text{ }^{\circ}\text{C}$	$2\text{ }^{\circ}\text{C}$	Dessa temperaturer ska ställas in när rumstemperaturen är hög eller kylan inte anses vara tillräckligt kall därför att dörren öppnas ofta.



Användning

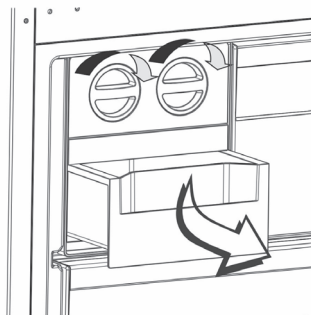
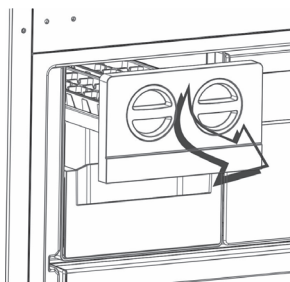
3.4 Anvisningar för justering av temperaturen

- Det avrekommenderas att använda apparaten i miljöer där temperaturen ligger under 10°C för att inte äventyra dess effektivitet.
- Om en justering håller på att göras, börja inte en annan justering.
- Justeringarna av temperaturen ska utföras beroende på hur ofta dörren öppnas, hur mycket matvaror som förvaras i kylan och rumstemperaturen på platsen där apparaten installerats.
- För att tillåta att apparaten uppnår temperaturen för förvaring efter att ha kopplat till elnätet, undvik att öppna dörrarna ofta och att lägga in för stora mängder matvaror i den. Notera att beroende på olika rumstemperaturer kan apparaten behöva 24 timmar för att uppnå rätt temperatur för förvaring.
- Det förutses en fördröjningsfunktion på fem minuter för att förhindra skador på kylens kompressor när den kopplas i eller ur elnätet eller när fel uppstår på elnätet. Kylen börjar normalt fungera efter fem minuter.

3.5 Tillbehör

3.5.1 Manuell istillverkare (På vissa modeller)

- Dra spaken mot dig och ta ur formen för istärningar
- Fyll på med vatten upp till angiven nivå
- Ta tag i vänster ände på spaken och sätt i isformen i isbehållaren
- Då istärningarna bildats, vrid spaken för att låta istärningarna falla i isbehållaren.

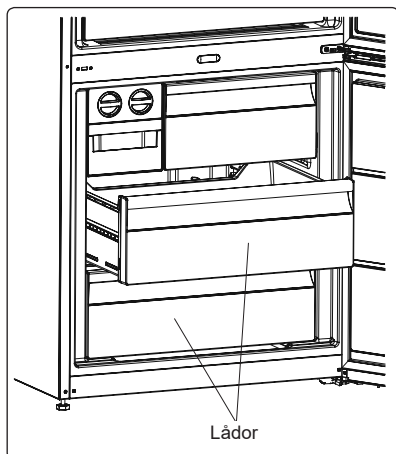


Häll inte i vatten i isbehållaren för att göra is. Behållaren kan gå sönder.



3.5.2 Behållare med lådor

Frysens lådor gör det enkelt att komma åt maten.



Lådor

Ta bort behållaren med lådor:

- Dra ut behållaren med låda så långt det går
- Lyft och dra ur den främre delen av behållaren med låda

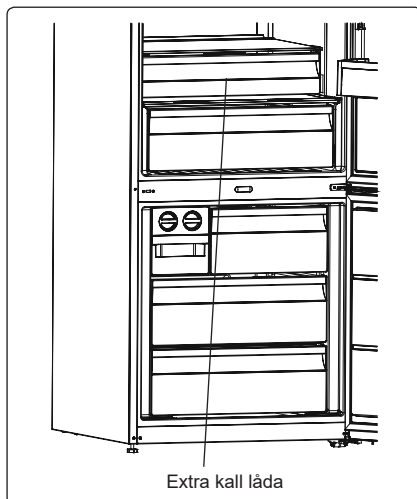


Upprepa denna åtgärd i omvänd följd för att sätta i facket igen.



Håll alltid i handtaget till behållaren med låda när du drar ut den.

3.5.3 Extra kall låda (På vissa modeller)



Extra kall låda

Att förvara matvarorna i den extra kalla lådan i stället för i frysen eller kylen gör att matvarorna behåller sin fräschhet och smak längre och bevarar sitt utseende. När bricken i den extra kalla lådan är smutsig, ta ur den och rengör med vatten.

(Vatten fryser vid 0 °C, men matvaror som innehåller salt eller socker fryser vid lägre temperaturer).

Den extra kalla lådan används vanligen för att förvara livsmedel som färsk fisk, lätt marinerade livsmedel, ris etc.



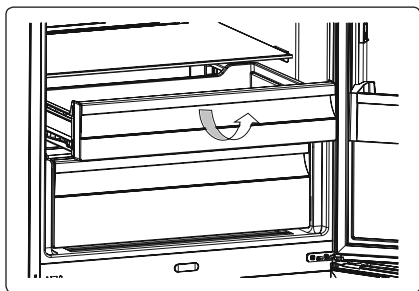
Lägg inte in livsmedel som ska frysas eller behållare för is (för att göra is) i den extra kalla lådan.



Användning

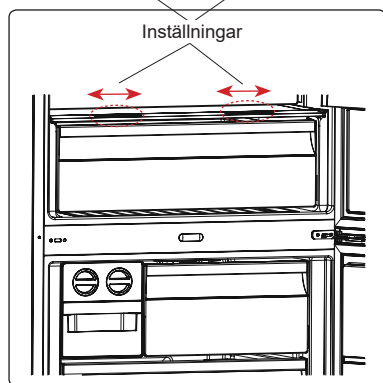
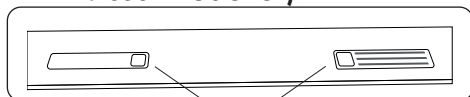
För att ta ur den extra kalla lådans hyllplan:

Uttaget bakom hyllplanen ska vara öppet vid kondens på glashyllan.



- Dra lådan mot dig så att den glider i spåren.
- Lyft lådan från spåren och dra ut den ur kylan.

3.5.4 Reglera fuktigheten i frukt- och grönsakslådan (På vissa modeller)



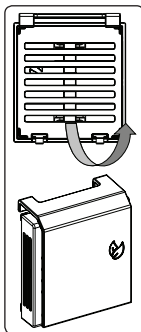
Om frukt- och grönsakslådan är full, öppna luftuttaget som sitter framför facket.

På så sätt kan man kontrollera luften och fuktnivån i frukt- och grönsakslådan, och förlänga livsmedlens hållbarhet.



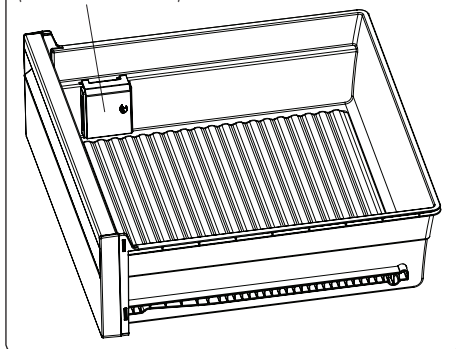
3.5.5 Anordning för extra fräschhet (i förekommande fall)

Tekniken för anordningen Extra fräschhet bidrar till att eliminera etylen (en bioprodukt som avges naturligt från färska livsmedel) och oönskade lukter från frukt- och grönsakslådan. På detta sätt förblir matvarorna fräscha längre.



- Anordningen för Extra fräschhet ska rengöras en gång om året. Filtret ska sättas två timmar i 65 °C ugn.
- För att rengöra filtret, ta bort den bakre filterhållaren på filterbehållaren genom att följa pilens riktning.
- Använd inte vatten eller rengöringsmedel för att rengöra filtret.

Maxi Fresh Preserver
(In some models)



Bilderna och textbeskrivningarna i avsnittet om tillbehör kan variera beroende på den modell du köpt.



4 Förvaring av livsmedel

4.1 Kyl

Vid normala förvaringsförhållanden, ställ in kylens temperatur på +4 eller +6 °C.

- För att minska fukten och därmed att frost bildas i kylan, se alltid till att lägga flytande produkter i tillslutna behållare. Frosten tenderar att koncentreras i de kallaste delarna av vätskan som avdunstar och med tiden kräver apparaten avfrostningar allt oftare.
- Lägg aldrig in varma matvaror i kylan. Låt varma matvaror svalna till rumstemperatur och lägg i kylan för att säkerställa tillräcklig luftcirkulation.
- Se till att produkterna inte kommer i direkt kontakt med kylens bakre vägg eftersom detta kan orsaka frostbildning och förpackningarna fastna vid väggen. Öppna inte kylens dörr ofta.
- Det rekommenderas att lägga kött och ren fisk i förpackningar som komprimerats lätt på glashyllen ovanför grönsaksbehållaren där luften är kallare det vill säga i det läge som erbjuder bästa förvaringsförhållanden.
- Lägg lös frukt och grönsaker i avsedda behållare i frukt- och grönsakslådan.
- Lägg lös frukt och grönsaker i avsedd frukt- och grönsakslåda.
- Den separata förvaringen av frukt och grönsaker bidrar till att förhindra att grönsaker som är känsliga för etylen (gröna blad, broccoli, morötter etc.) kan påverkas av frukt som avger etylen (banan, persika, aprikos, fikon etc.).
- Lägg inte fuktiga grönsaker i kylan.
- De olika livsmedelsprodukternas förvaringstid beror på deras kvalitet från början och på om de undergår eller ej en oavbruten kylningscykel före förvaringen i kylan.
- För att undvika korsade kontaminationer, ska inte kött förvaras tillsammans med frukt och grönsaker. Eventuella vätskor från köttet kan kontaminera andra produkter i kylan. Köttet ska förpackas på lämpligt sätt och eventuell vätska på hyllorna rengöras.
- Lägg inte livsmedel framför luftflödets uttag.
- Konsumera förpackade matvaror före rekommenderat utgångsdatum.



Obs: Undvik att förvara potatis, lök och vitlök i kylen. Nedanstående tabell ger en snabb handledning för förvaring av huvudsakliga livsmedelsgrupper i kylen.

Produkt	Max förvaringstid	Förvaringssätt och plats
Frukt och grönsaker	1 vecka	Grönsakslåda
Kött och fisk	2 - 3 dagar	Förpacka i plastfolie, plastpåsar eller en behållare för kött och lägg på glashyllan
Färsk ost	3-4 dagar	På avsedd invändig hylla
Smör och margarin	1 vecka	På avsedd invändig hylla
Produkter i flaska som mjölk och yoghurt	Fram till tillverkarens rekommenderade utgångsdatum	På avsedd invändig hylla
Ägg	1 månad	På avsedd invändig hylla
Tillagad mat		Alla hyllor

4.2 Frys

Vid normala förvaringsförhållanden ska frysens temperatur ställas på -18 eller -20 °C.

- Frysens används för förvaring av djupfrysta livsmedel, för infrysning av färska livsmedel och för att göra isbitar.
- För infrysning av färska livsmedel, ska den färska maten förpackas och tillslutas på lämpligt sätt. Se till att förpackningarna är hermetiska och vattentäta. Särskilda fryspåsar, påsar i polyeten och aluminiumfolie och plastbehållare är den idealiska lösningen.
- Förvara inte färsk mat bredvid fryst mat eftersom det kan tina upp den frysta maten.
- Innan färsk mat ska frysas, dela den i portioner som kan konsumeras en i taget.
- Konsumera upptinad mat inom kort tid efter upptiningen.
- Sätt aldrig in varm mat i frysen för att undvika att tina upp djupfryst mat.
- Observera alltid tillverkarens instruktioner om förpackning av livsmedlen för förvaring av djupfryst mat. Om information saknas, ska maten inte förvaras längre än tre månader från inköpsdatum.
- När djupfryst mat köps, se till att den förvarats i optimala förhållanden och att förpackningen inte är skadad.



Användning

- Den djupfrysta maten ska transporteras i avsedda behållare och läggas i frysten snarast möjligt.
- Köp aldrig djupfryst mat om förpackningarna uppvisar tecken på fukt eller onormala uppsvällningar. Det är troligt att den förvarats vid olämplig temperatur och att innehållet förtörts.
- Förvaringstiden för djupfryst mat beror på rumstemperaturen, termostates inställning, på hur ofta dörren öppnas, på typen av mat och den tid som krävs för att transportera produkten från affären och hem. Observera alltid instruktioner på förpackningen och överskrid aldrig den maximala förvaringstid som anges.
- Den maximala mängden för färsk mat (i kg) som kan djupfrysas på 24 timmar anges på apparatens identifikationsdekal.
- För att utnyttja frysens maximala kapacitet, använd glashyllorna för den övre och mellandelen och använd den nedre krogen för den nedre delen.
- Använd hyllan för snabb infrysning för att snabbt frysa mat som tillagats i hemmet (och alla andra livsmedel som kräver snabb infrysning) därför att hyllan för snabb infrysning har större fryseffekt. Hyllan för snabb infrysning är frysens nedre låda.


Obs: Om du försöker öppna frysens dörr genast efter att ha stängt den, märker du en viss svårighet. Detta är ett helt normalt beteende. Då balansen återfåts, öppnas dörren lätt.

Viktiga anmärkningar:

- Frys aldrig om djupfryst mat då den tinats upp.
- Smaken på vissa kryddor i tillagade rätter (anis, basilika, krasse, ättika, blandade kryddor, ingefära, vitlök, lök, senap, timjan, mejram, svart peppar etc.) ändras och blir starkare om de förvaras en längre tid. Tillsätt därför alltid små mängder kryddor till maten som ska frysas eller tillsätt önskade kryddor efter att ha tinat upp rätten.
- Matens förvaringstid beror på hur den kryddats. Lämpliga kryddningar är margarin, kalvfett, olivolja och smör. Kryddningar som inte är lämpliga är jordnötsolja och grisfett.
- Livsmedel i flytande form kan frysas i plastbägare medan andra livsmedel ska frysas i plastfilm eller plastpåsar.

Användning



 Nedanstående tabell ger en snabb handledning för förvaring av huvudsakliga livsmedelsgrupper i frysen.

Kött och fisk	Förberedelse	Max förvaringstid (månader)
Biffkött	Linda in i stanniol	6 - 8
Lammkött	Linda in i stanniol	6 - 8
Ugnskokt kalv	Linda in i stanniol	6 - 8
Kalvkalop-sbitar	I små bitar	6 - 8
Lammkalop-sbitar	I delar	4 - 8
Malet kött	I förpackningar utan tillsats av kryddor	1 - 3
Inälvor (delar)	I delar	1 - 3
Mortadella/salami	Förvara förpackade även med tarm	
Kyckling och kalkon	Linda in i stanniol	4 - 6
Gås och anka	Linda in i stanniol	4 - 6
Hjort, kanin och vildsvin	I portioner om 2,5 kg eller filéer	6 - 8
Insjöfisk (Lax, karp, malfisk)	Då fisken rensats och fjällats, tvättas den och torkas. Ta om nödvändigt bort huvud och stjärt.	2
Mager fisk (havsabborre, piggvar och rödspätta)		4
Fet fisk (Tonfisk, makrill, ansjovis)		2 - 4

Skaldjur	Rensa och lägg i påsar	4 - 6
Kaviar	I egen förpackning eller i behållare av aluminium eller plast	2 - 3
Sniglar	I saltvatten eller i behållare av aluminium eller plast	3

 **Obs:** Det tinade djupfrysda köttet ska lagas som färskt kött. Frys inte uppintat kött igen, om det inte tillagas.

Frukt och grönsaker	Förberedelse	Max förvaringstid (månader)
Bönor och haricots verts	Tvätta, skär i bitar och koka i vatten	10 - 13
Bönor	Sprita, tvätta och koka i vatten	12
Kål	Rengör och koka i vatten	6 - 8
Morötter	Rengör, skär och koka i vatten	12
Paprika	Ta bort skaftet, skär på mitten, dra ur de vita mellanväggarna och fröna inifrån och koka i vatten	8 - 10
Spenat	Tvätta och koka i vatten	6 - 9
Blomkål	Ta bort bladen, skär mitten i bitar och lägg i vatten med citronsaft en kort stund	10 - 12



Användning

Äggplantor	Tvätta och skär i bitar på 2 cm	10 - 12
Majs	Rengör från blast och trådar och förpacka i bitar eller som hel majscolv	12
Äpplen och päron	Skala och skär i skivor	8 - 10
Aprikos och persika	Skär på mitten och ta ur kärnan	4 - 6
Jordgubbar och björnbär	Tvätta och ta av skaft	8 - 12

Frukt och grönsaker	Förberedelse	Max förvaringstid (månader)
Kokt frukt	Tillsätt 10 % socker i behållaren	12
Plommon, körsbär och bär	Tvätta och ta av skaft	8 - 12

Produkt	Max förvaringstid (månader)	Upptiningstid i rumstemperatur (timmar)	Upptiningstid i ugn (minuter)
Bröd	4 - 6	2 - 3	4-5 (220-225 °C)
Småkakor	3 - 6	1 - 1,5	5-8 (190-200 °C)
Efterrätter	1 - 3	2 - 3	5-10 (200-225 °C)
Mjuka kakor eller tårter	1 - 1,5	3 - 4	5-8 (190-200 °C)
Filodeg	2 - 3	1 - 1,5	5-8 (190-200 °C)
Pizza	2 - 3	2 - 4	15-20 (200 °C)



Mejeripro- dukter	Förber- edelse	Max förvar- ingstid (månad- er)	Förvarings- villkor
Förpackad mjölk (homogeni- serad)	I origi- nalförp- ackning	2 - 3	Ren mjölk – i originalförp- ackning
Ost - utom vitostar	I skivor	6 - 8	Original- förpackn- ingen kan användas i korta förvaring- sperioder. Linda in i stanniol för längre perioder.
Smör, margarin	I origi- nalförp- ackning	6	



5 Rengöring och underhåll

5.1 Avfrostning



Det är normalt att det emellanåt bildas rimfrost inne i frysen.



använd inte elektriska apparater (t.ex. hårtork) eller spray för avfrostning eftersom den kan deforrmera plastdelar

Avfrostning av kyl/frys

Kylen/frysen behöver inte avfrostas eftersom isen som bildas på kylplattan automatiskt tinar när kompressorn stannar. Avfrostningen är automatisk.

Vattnet som genereras genom avfrostningen rinner direkt in genom rännan i ångbehållaren som sitter på baksidan av apparaten som avdunstar det med värmen som genereras av kompressorn.

5.2 Instruktioner



Felaktig användning
Risk för skador på ytor

- Rengör aldrig hällen med ångstråle.
- Använd inte rengöringsmedel som innehåller klor, ammoniak eller blekmedel på delar i stål eller delar som ytbehandlats med metall (som t.ex. är anodiserade, förnicklade eller förkromade).
- Använd inte rengöringsmedel som innehåller slipmedel eller frätande ämnen (som t.ex. pulver, fläckborttagare eller stålull) på delarna i glas.
- Använd inte slipande eller sträva material eller vassa metallskrapor.



Elektrisk spänning
Risk för elektrisk stöt

- Före rengöring ska apparaten stängas av och kopplas ur elnätet.
- Dra aldrig i sladden för att dra ut kontakten.
- Skölj med rent vatten efter tvätt och torka noga. Koppla med torra händer i stickkontakten i elnätet igen efter rengöringen.



5.3 Rengöring av apparaten

 Häll inte vatten över apparaten när den ska tvättas.

Rengöring av utsidan

- Apparaten ska rengöras med vatten eller ett flytande alkoholbaserat rengöringsmedel (t.ex. glasputs).
- Använd inte starka rengöringsmedel eller slipande rengöringsvampar eftersom det kan skada ytorna.
- Använd en mjuk borste för att avlägsna damm och ångra från kondensorn på apparatens baksida.
- Rengör kondensatorn med en borste minst två gånger om året. Detta bidrar till energibesparing och bättre effektivitet.

 **Koppla alltid bort apparaten ur elnätet under rengöring.**

Rengöring av insidan

- Rengör apparatens insida med ett utspätt rengöringsmedel och ljummet vatten och en skvätt vinäger.
- Se till att vattnet inte kommer in i lampans säte och inte når andra elkomponenter.
- De små dörrhyllorna och hyllplanen måste tas bort.
- Tvätta tillbehören separat för hand med vatten och diskmedel. Tvätta inte tillbehören i diskmaskinen.
- Använd inte vassa föremål eller sprayprodukter.

Utbyte av LED-belysning



För utbyte av led, kontakta närmaste auktoriserade kundtjänst.

Obs: LED-remsornas mängd och placering kan variera beroende på modellen.



5.4 Vad ska jag göra om...

Apparaten inte fungerar:

- Kontrollera att apparaten är ansluten och att huvudströmbrytaren är tillkopplad.

Kompressorn går igång för ofta eller går oavbrutet:

- Omgivningstemperaturen är för hög.
- Dörren öppnas ofta eller är öppen under långa stunder.
- Dörren stängs inte helt.
- Apparaten har fyllts över sin kapacitet.
- Kontrollera att det cirkulerar tillräckligt mycket luft i närheten av sensorn som är placerad till höger i kylan.
- Kontrollera att kylens bakre del är tillräckligt ventilerad och att kondensorn inte är alltför smutsig.

Det har bildats för mycket is eller kondens inne i kylan:

- Dörren öppnas ofta eller är öppen under långa stunder.
- Man har satt in varm mat i kylan.
- Livsmedlen eller behållarna kommer i kontakt med den bakre väggen.
- Dörrens tätning är smutsig eller skadad. Rengör eller byt ut den.

Kylen kyls inte tillräckligt:

- Termostatvredet är inställt till en för hög temperatur.
- Dörren öppnas ofta eller är öppen under långa stunder.
- Dörren stängs inte helt.
- Omgivningstemperaturen är för hög.

Temperaturen inne i kylan är för kall och livsmedlen fryser:

- Termostatvredet är inställt till en för låg temperatur.
- Livsmedlen är inte täckta med avsedda behållare eller påsar.
- Frukt och grönsaker kan vara för fuktiga.
- Livsmedel stöds mot kylens bakre vägg.

Temperaturen inne i frysfacket tillåter inte en korrekt infrysning av livsmedel:

- Termostatvredet är inställt till en för hög temperatur.
- Dörren öppnas ofta eller är öppen under långa stunder.
- Dörren stängs inte helt.
- Dörrens tätning är smutsig eller skadad. Rengör eller byt ut den.
- Livsmedlen som ska frysas har för hög sockerhalt.



Det har bildats för mycket is inne i frysen:

- Termostatvredet är inställt till en för låg temperatur.
- Omgivningstemperaturen är för hög.
- Dörren öppnas ofta eller är öppen under långa stunder.
- Dörren stängs inte helt.
- Dörrens tätning är smutsig eller skadad. Rengör eller byt ut den.
- Man har ställt in varm mat i frysen.

Svårighet att öppna dörrarna precis efter att de stängts:

- Om man försöker öppna en dörr direkt efter att man stängt den måste man ta i mycket (detta gäller särskilt dörren till frysen). Det beror på det undertryck som bildas när den varma luften som kommer in i kylan/frysen kyls ner.

Dörrarna är inte i linje:

- Kontrollera att apparaten är nivellerad.
- Justera stödfötterna för att förbättra nivelleringen.



6 Installation

6.1 Elektrisk anslutning



Elektrisk spänning
Risk för elektrisk stöt

- Det är obligatoriskt att jorda apparaten enligt de anvisningar som anges i säkerhetsföreskrifterna för elsystem.
- Dra aldrig i sladden för att dra ut kontakten.

Allmän information

- Kontrollera att egenskaperna för elnätet är lämpliga i förhållande till de data som anges på dekalen. Identifikationsdekalen med tekniska data, serienummer och märkning har placerats väl synlig i apparaten. Dekalen får aldrig avlägsnas.
- Kontrollera att kontakten och uttaget är av samma typ.
- Undvik att använda adaptrar, gren-dosor eller förlängningar eftersom de kan utgöra risk för överhettning eller brännskador.
- Man ska kunna komma åt stickkontakten när apparaten är installerad.
- Innan man startar apparaten för första gången ska man låta den stå i vertikalt läge i minst två timmar.
- Om det är nödvändigt att byta ut sladden får detta endast göras av en behörig tekniker från en av våra tekniska serviceverkstäder.

6.2 Placering



Tung apparat
Klämrisk

- Ta hjälp av en andra person vid installation av apparaten.



Tryck på öppen dörr
Risk för skador på apparaten

- Använd inte dörren som hävarm vid placering av apparaten.
- Utsätt inte dörren för överdrivet tryck.
- Apparaten får inte utsättas för solstrålning.
- Apparaten får inte placeras i närheten av värmekällor. Om detta inte är möjligt, använd en lämplig isoleringspanel.
- Placera inte apparaten utomhus.

Välja plats

Man ska alltid placera apparaten i en torr miljö där luftcirkulationen är god.

- Placera inte apparaten i närheten av värmekällor. Om detta inte är möjligt, använd en lämplig isoleringspanel.
- Vid installation under en hylla ska apparaten placeras minst 5 cm under denna.
- Se till att placera apparaten där det finns tillräckligt utrymme att öppna dörren och vid behov avlägsna hyllplanen och facken inne i apparaten.



- Apparaten är utformad för att fungera inom de rumstemperaturer som specificeras av förordningarna (T/SN = 10°C - 43°C) som stämmer med den klimatklass som anges på informationsdekalen. Det avrekommenderas att använda apparaten utanför de temperaturgränser som anges för att inte äventyra effektiviteten.

Viktiga installationsinstruktioner

Denna apparat är utformad för att fungera i svåra klimatförhållanden och har tekniken 'Freezer Shield' som garanterar att de djupfrysta livsmedlen i frysen inte tinar ens om rumstemperaturen skulle gå ner till -15 °C. Det går därför att installera apparaten även i en lokal som inte är uppvärmd med säkerheten att den djupfrysta maten inte förstörs. När rumstemperaturen går tillbaka till det normala, går det att fortsätta att använda apparaten normalt.

Klass	Rumstemperatur
SN (under normal)	mellan + 10° C och + 32° C
N (normal)	mellan + 16°C och + 32°C
ST (subtropisk)	mellan + 18°C och + 38°C
T (tropisk)	mellan + 18° C och + 43° C

6.3 Anvisningar för installation

Innan apparaten används för första gången, observera följande indikationer:

- Spänningen för apparatens förvaring är 220-240 V till 50Hz.
- Efter installationen ska stickkontakten förbli åtkomlig.
- Det kan lukta lite från apparaten när den sätts i gång för första gången. Det är normalt och lukten försvinner så snart apparaten svalnar av.
- Innan apparaten ansluts, se till att informationen som anges på märkplåten (ansluten spänning och belastning) är kompatibel med elnätet. Fråga en kvalificerad elektriker vid tvekan.
- Sätt i stickkontakten i elnätet med en effektiv jordanslutning. Om stickkontakten inte har jordkontakt eller om stickkontakten inte är av rätt typ, begär hjälp av en kvalificerad tekniker.
- Apparaten ska vara ansluten till ett uttag med rätt installerad säkring. Eltilförseln (AC) och spänningen på användningsplatsen ska motsvara de uppgifter som anges på apparatens identifikationsdekal (dekalen sitter till vänster i apparaten).



Installation

- Vi fransäger oss allt ansvar för skador till följd av användning utan jordning.
- Apparaten får inte utsättas för direkt solljus.
- Apparaten får aldrig användas utomhus eller utsatt för regn.
- apparaten ska vara placerad på ett avstånd på minst 50 cm från ugnar, gasugnar, värmekällor och minst 5 cm från elektriska ugnar.
- Om apparaten installeras bredvid en frys, lämna minst 2 cm avstånd mellan de båda apparaterna för att undvika fuktbildning på den utvändiga ytan.
- Ställ inte tunga föremål ovanpå apparaten.
- Rengör noga före användning (se Rengöring och underhåll).
- Längst ner på apparatens baksida sitter distansbrickor som bestämmer minimalt avstånd från väggen.
- Avståndet mellan apparaten och väggen bakom ska vara max 75 mm.

6.4 Under användning

- Koppla inte apparaten till elnätet med förlängningar.
- Använd inte skadade, trasiga eller gamla stickkontakter.
- Dra, böj eller skada inte sladden.
- Använd inte stickkontaktsadapter.
- Apparaten är utformad för att användas av vuxna. Låt inte barn leka med apparaten eller hänga på dörren.
- Vidrör aldrig elsladden/stickkontakten med fuktiga händer. Det kan orsaka kortslutningar eller föranleda elstötar.
- Sätt aldrig glasflaskor eller burkar i isbildningsfacket eftersom de kan explodera när innehållet fryser.
- Sätt aldrig in explosiva eller brännbara material i kylan. Sätt in alkoholflaskor vertikalt i kylan och kontrollera att locken är helt tillslutna.
- Vidrör inte när isen dras ut ur isbildningsfacket. Isen kan orsaka brännskador och/eller sår.
- vidrör inte djupfrysta livsmedel med fuktiga händer. Ät inte glass eller istärningar direkt efter att ha tagit ut dem ur isbildningsfacket.
- Frys inte djupfrost mat igen, om den tinats. Det kan orsaka hälsoproblem som matförgiftning.



Gamla kylskåp eller som inte används längre

- Om den gamla kylen eller frysen har ett stängningssystem, bryt det och ta bort det före avyttring eftersom barn kan fastna och olyckor orsakas.
- De gamla kylarna och frysarerna innehåller isolerings- och kylmaterial med CFC. Var därför noga med att inte förorena miljön vid avyttring av den gamla kylen.

EG-försäkran om överensstämmelse

Det försäkras att produkterna som förverkligats överensstämmer med gällande europeiska direktiv, bestämmelser och regler och krav som anges i nämnda referensstandarder.

Avyttring av den gamla kylen

Symbolen på produkten eller dess emballage anger att denna produkt inte kan behandlas som hushållsavfall.



Lämna den gamla kylen till uppsamlingspunkten för återvinning av det elektriska och elektroniska materialet. Korrekt avyttring av denna produkt bidrar till att förhindra potentiell negativ påverkan på miljö och hälsa som annars kan uppstå på grund av felaktig avyttring av denna produkt. För mer detaljerad information om återvinning av denna produkt, kontakta förutsedd lokalt kontor, tjänst för bortskaffande av hushållsavfall eller affären där produkten inköpts.

Emballage och Miljö

Emballagets material skyddar apparaten från eventuella skador under transporten.



Emballagets material är ekologiskt och återvinningsbart. Användning av återvinningsbart material minskar konsumtionen av råmaterial och därmed produktion av avfall.

Anmärkningar:

- Läs noga bruksanvisningen före installation och användning av apparaten. Tillverkaren fransöger sig allt ansvar för skador till följd av felaktig användning.
- Följ alla instruktioner på apparaten och i bruksanvisningen och förvara denna på säker plats för att lösa eventuella problem som kan uppstå i framtiden.
- Denna apparat har tillverkats för att användas i hemmet och kan endast användas i hushållsmiljöer för särskilda syften. Den är inte lämplig för kommersiell eller allmän användning. Denna användning av apparaten ogiltiggör garantin och befriar tillverkaren från eventuella förluster.
- Denna apparat har tillverkats för att användas i hemmet och passar endast för att kyla/förvara livsmedel. Den är inte lämplig för kommersiell eller allmän användning och/eller för att förvara andra ämnen än matvaror. Tillverkaren är inte ansvarig för eventuella förluster i fall av andra användningar än de som specificeras.

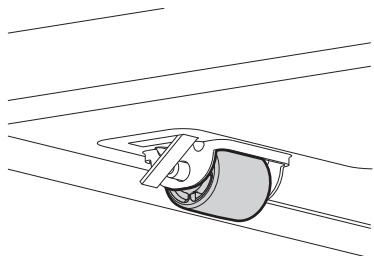


Installation

Placering

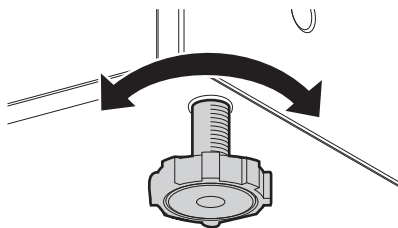
Placera apparaten på en stabil och plan yta.

Det sitter två hjul i den bakre delen av apparaten och med hjälp av dessa kan man mer smidigt flytta apparaten och därmed placera den korrekt.

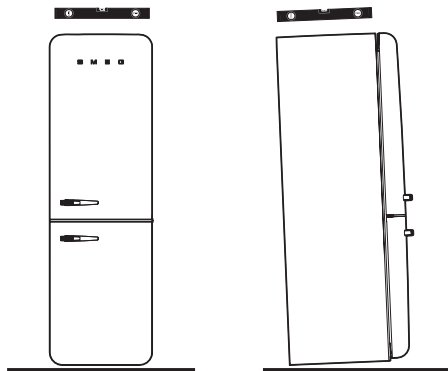
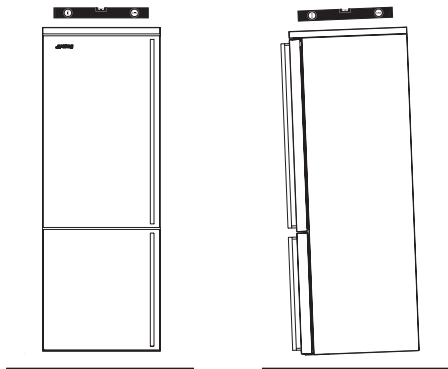


Man ska dock vara mycket uppmärksam vid förflyttningen och se till att man inte skadar golvet (t.ex. om kylen placeras på parkettgolv).

För att kompensera för ojämnheter i golvet är apparaten försedd med två justerbara fötter som sitter på den främre delen.



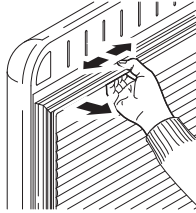
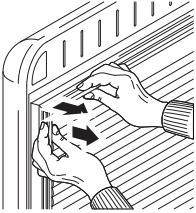
Ingrip på stödfötterna för att ställa apparaten plant.
Luta apparaten lätt mot baksidan för att förenkla perfekt stängning av dörren.



Bilderna är indikativa.
Apparatens utseende, form och mått samt handtagens placering varierar i enlighet med modell.



För att apparaten ska vara korrekt installerad ska man kunna stänga dörren utan problem. Se till att dörrens packningar stängs hermetiskt, särskilt i hörnen.



Tryck på packningen
Risk för skador på apparaten

- Tryck, dra eller ta inte bort packningen från dörren.


Några dagar efter installationen ska man kontrollera att den nivellering man gjorde inledningsvis fortfarande är korrekt. Kontrollera att apparaten med frysen i funktion och full med livsmedel är stabil och att dörrens packningar tillsluts hermetiskt.

Kontrollera vid behov åter att den är stabil och reglera åter packningarna.

7 Spedition och omplacering

7.1 Transport och plastbyte

- Originalemballaget och skummaterialiet kan sparas för nästa transport av apparaten (efter eget initiativ).
- Säkra apparaten genom att använda ett tungt emballage, band och starka rep och följ transportanvisningarna på emballaget.
- När den ska ominstalleras eller transporteras, ta bort alla flyttbara delar (hyllor, tillbehör grönskaskådor etc.) eller fixera dem i apparaten med band för att säkra dem från stötar.

 Hantera alltid apparaten i vertikalt läge.

Innan eftermarknadstjänst kontaktas

8 Innan eftermarknadstjänst kontaktas

Fel

Apparaten avger särskilda meddelan-

den om temperaturnivåerna i kyl och frys inte är korrekta eller som problem uppstår med apparaten. Meddelandekoderna visas i nivå med frysens och kylens indikatorer.

TYP AV FEL	BETYDELSE	ORSAK	GÖR SÅ HÄR
E01	Meddelande sensor		Kontakta kundtjänst snarast möjligt.
E02	Meddelande sensor		Kontakta kundtjänst snarast möjligt.
E03	Meddelande sensor		Kontakta kundtjänst snarast möjligt.
E06	Meddelande sensor		Kontakta kundtjänst snarast möjligt.
E07	Meddelande sensor		Kontakta kundtjänst snarast möjligt.
E08	Meddelande om låg spänning	Elanslutningen till anordningen har sjunkit under 170 V.	-Detta är inte ett fel på anordningen, utan ett fel som bidrar till att förhindra skador på kompressorn.
			-Spänningen ska återföras till de nivåer som krävs
			Om detta meddelande kvarstår måste en auktoriserad tekniker kontaktas.
E09	Frysens är inte tillräckligt kall	Det kan hända om ström saknas under längre tid.	1. Ställ in frysens temperatur till en kallare temperatur eller välj Extra kall. Detta kan eliminera felkoden då den begärda temperaturen uppnåtts. Håll dörrarna stängda för att minska den tid som krävs för att uppnå begärd temperatur.
			2. Ta bort de produkter som tinat/avfrostats under detta fel. De kan användas inom en kort tidsperiod.
			3. Lägg inte in färskvaror i frysen förrän korrekt temperatur uppnåtts och felet eliminerats.
			Om detta meddelande kvarstår måste en auktoriserad tekniker kontaktas.

SV

Innan eftermarknadstjänst kontaktas

TYP AV FEL	BETYDELSE	ORSAK	GÖR SÅ HÄR
E10	Kylen är inte tillräckligt kall	Det kan ske efter:	1. Ställ in kylens temperatur till en kallare temperatur eller välj Extra kall. Detta kan eliminera felkoden då den begärda temperaturen uppnåtts. Håll dörrarna stängda för att minska den tid som krävs för att uppnå begärd temperatur.
		-För långt strömavbrott.	2. Befria området i den främre delen av luftledningens öppningar och undvik att lägga matvaror nära sensor.
		-Varma matvaror har lagts i kylskåpet.	Om detta meddelande kvarstår måste en auktoriserad tekniker kontaktas.
E11	Kylen är för kall	Andra	1. Kontrollera om läget Extra kallt är aktiverat
			2. Minska kylens temperatur
			3. Kontrollera att luftuttagen är fria och utan hinder
			Om detta meddelande kvarstår måste en auktoriserad tekniker kontaktas.

Om kylan får problem, ska följande kontroller utföras innan eftermarknadstjänsten kontaktas.

Kylen fungerar inte Kontrollera om:

- Kylen är ansluten till elnätet och tänd
- En säkring har smält
- Är temperaturregleringen korrekt?

- Uttaget är defekt. För att kontrollera detta, koppla samma eluttag till en annan fungerande apparat.

Kylens prestanda är inte effektiva Kontrollera om:

- Apparaten är överbelastad
- Dörrarna är väl stängda
- Kondensatorn är dammig
- Avståndet mellan apparaten och omgivande väggar är korrekt

Innan eftermarknadstjänst kontaktas

Kylen låter för mycket

De ljud som beskrivs nedan är helt normala när en kyl fungerar som den ska.

Ett knakande ljud (is som bryts) när:

- Vid automatisk avfrostning.
- När apparaten avkyls eller uppvärms (på grund av att apparatens tillverkningsmaterial expanderas).

Ett tickande ljud hörs när: Termostaten tänder/släcker kompressorn.

Motorbuller: Anger att kompressorn fungerar som den ska. Den första gången den aktiveras, kan kompressorn låta en kort tid.

Det hörs ett gurglande eller bubblande ljud av vatten när: Kylmedlet rinner i anläggningens rörledning.

Det hörs ett ljud som av vatten som rinner när: Vattnet rinner mot avdunstningsbehållaren. Ljud under avfrostningen är normalt.

Det hörs ett ljud som av luft som blåser när: Luften cirkulerar under anläggningens normala funktion. Det bildas fukt i kylan.

Kontrollera om:

- Maten har förpackats korrekt. Behållarna ska läggas helt torra i kylan.
- Dörrarna öppnas ofta. Fukten i rummet kommer in i kylan varje gång dörrarna öppnas. Fukten ökar snabbt om dörrarna öppnas ofta, speciellt om fuktnivån i

rummet är hög.

- Det bildas vattendroppar på den bakre väggen. Det är normalt under automatisk avfrostning (i statiska modeller).

Dörrarna öppnas och stängs inte korrekt

Kontrollera om:

- det finns livsmedel eller förpackningar som förhindrar att dörren stängs
- Invändiga dörrfack, hyllplan och lådor sitter korrekt
- Dörrens packningar är sönder eller avdragna
- Apparaten är helt plan.

Apparatens kanter i kontakt med dörrfogen är varma

Speciellt sommartid (med varmt klimat), kan ytorna i kontakt med dörrfogen bli varmare med kompressorns funktion. Detta är ett helt normalt beteende.

Viktiga anmärkningar:

- Vid strömavbrott eller när apparaten kopplats ur och på igen, destabiliseras gasen i kylens kylanläggning och orsakar att värmeelementet som skyddar kompressorn öppnas. Apparaten återupptar sin normala funktion efter fem minuter.
- Om apparaten inte används på en längre tid (t ex. under semester), ska stickkontakten kopplas ur. Avfrosta och rengör kylan och lämna dörren öppen för att undvika att mögel och

Råd för att spara energi

lukt uppstår.

- Om problemet kvarstår efter att alla angivna instruktioner följts, kontakta närmaste auktoriserade kundtjänst.
- Apparaten har utformats endast för hushållsanvändning och för beskrivna syften. Den är inte lämplig för kommersiell eller allmän användning. Om konsumenten inte använder apparaten på ett sätt som stämmer med dessa instruktioner markeras att tillverkaren och återförsäljaren inte åtar sig ansvar i fall av reparationer eller fel inom garantitiden.

9 Råd för att spara energi

1. Installera apparaten i ett svalt och väl ventilerat rum på avstånd från direkt solljus och värmekällor (som ad t.ex. Värmeelement eller ugnar). Använd annars en isoleringsplatta.
2. Mat och varma drycker ska svalna av innan de sätts i kylan.
3. Sätt matvaror på upptining i kylan. De djupfrysta matvarornas låga temperatur bidrar till att kyla av kylan medan maten tinar. Detta medför energibesparing. Den djupfrysta mat som lämnas att tina utanför kylan innebär en energiförlust.
4. Täck över drycker och andra vätskor i kylan. Om de lämnas utan lock, ökar fukten i kylan och tvingar apparaten att använda mer energi. Om drycker och andra vätskor täcks över bibehåller sig lukt och smak.
5. Undvik att hålla dörrarna öppna länge och att öppna dem ofta, eftersom den varma luften som kommer in i apparaten orsakar att kompressorn tänds ofta och i onödan.
6. Håll alltid facken med olika temperatur väl stängda (som t ex. crisper och chiller).
7. Dörrens packning ska alltid var ren och böjlig. Byt ut packningarna om de ser ut att vara skadade.