

# Sisällysluettelo

<b>1 Varoituksia</b>	<b>76</b>
1.1 Turvallisuuteen liittyvät yleiset varoitukset	76
1.2 Valmistajan vastuu	79
1.3 Laitteen käyttötarkoitus	79
1.4 Hävittäminen	79
1.5 Huoltopalvelu	80
1.6 Tyypikilpi	80
1.7 Energiamerkintä	80
1.8 Tämä käyttöohje	81
1.9 Miten käyttöohjetta luetaan	81
<b>2 Laitteen kuvaus</b>	<b>82</b>
2.1 Yleinen kuvaus	82
<b>3 Laitteen käyttö</b>	<b>83</b>
3.1 Tietoja uuden sukupolven jäähdytystekniikasta	83
3.2 Näyttö ja ohjauspaneeli	83
3.3 Jääkaapin toiminta pakastimella	84
3.4 Lämpötilan säätöön liittyvät varoitukset	86
3.5 Lisävarusteet	86
<b>4 Elintarvikkeiden säilytys</b>	<b>90</b>
4.1 Jääkaappiosasto	90
4.2 Pakastinosasto	91
<b>5 Puhdistus ja hoito</b>	<b>96</b>
5.1 Sulatus	96
5.2 Ohjeet	96
5.3 Laitteen puhdistus	97
5.4 Mitä tehdä, jos...	98
<b>6 Asennus</b>	<b>100</b>
6.1 Sähkökytkentä	100
6.2 Asemointi	100
6.3 Asennukseen liittyvät varoitukset	101
6.4 Käytön aikana	102
<b>7 Lähetys ja sijoittaminen uudelleen</b>	<b>106</b>
7.1 Kuljetus ja paikan muuttaminen	106
<b>8 Ennen soittoa myynninjälkeiseen huoltopalveluun</b>	<b>107</b>
<b>9 Energiansäästöön liittyviä neuvoja</b>	<b>110</b>

Suosittellemme tämän käyttöohjeen huolellista lukemista. Se sisältää kaikki ohjeet laitteen esteettisten ominaisuuksien ja toimintojen säilyttämiseksi.

Tuotteeseen liittyviä lisätietoja löytyy osoitteesta [www.smeg.com](http://www.smeg.com)



## 1 Varoituksia

### 1.1 Turvallisuuteen liittyvät yleiset varoitukset

#### Henkilövahinkojen vaara

- Älä koske kuumentaviin osiin käytön aikana.
- Alle kahdeksan vuoden ikäiset lapset tulee pitää turvallisen etäisyyden päässä laitteesta, jollei heitä valvota jatkuvasti, ja tulee varmistaa, etteivät he leiki laitteella.
- Voimassaolevan lainsäädännön mukaisesti 3–8-vuotiaat lapset voivat ottaa tai asettaa ruokaa laitteeseen, mutta suosittelemme, että alle 8-vuotiaiden lasten ei anneta suorittaa näitä toimenpiteitä tai ylipäänsä anneta heidän käyttää laitetta.
- Älä koskaan yritä sammuttaa liekkiä/tulipaloa vedellä: sammuta laite ja tukahduta liekki sammutuspeitteellä.
- Valvomattomat lapset eivät saa suorittaa käyttäjän vastuulla olevia puhdistus- ja hoitotoimenpiteitä.
- Anna asennus- ja huoltotoimenpiteet ammattitaitoisen henkilökunnan suoritettavaksi voimassa olevien säädösten mukaisesti.
- Älä tee muutoksia laitteeseen.
- Älä työnnä teräviä metalliesineitä (keittiövälineitä tai työkaluja) laitteessa oleviin aukkoihin.
- Älä koskaan yritä korjata laitetta yksin tai ilman pätevän teknikon apua.
- Älä koske pakastettuihin tuotteisiin (erityisesti märillä käsillä) äläkä laita niitä suoraan suuhun.
- Älä säilytä laitteen sisällä tulenarkoja, räjähtäviä tai haihtuvia aineita.
- Älä säilytä laitteessa räjähtäviä aineita, kuten suihkepulloja, jotka sisältävät tulenarkoja ponneaineita.
- Erittäin alkoholipitoiset pullot on pidettävä kunnolla kiinni ja pystyasennossa.
- Jos virtajohto on vahingoittunut, ota välittömästi yhteys tekniseen huoltoon, joka vaihtaa sen uuteen, jotta voidaan välttää vaaratilanteet.



- Oven pitäminen avattuna pitkiä aikoja voi johtaa lämpötilan nousuun merkittävästi laitteen osastojen sisällä.
- Puhdista säännöllisesti elintarvikkeiden kanssa mahdollisesti kosketuksiin joutuvat pinnat ja helppopääsyiset tyhjennyskanavat.
- Säilytä raakaa lihaa ja kalaa erityisissä astioissa jääkaapin sisällä, jotta ne eivät joudu kosketuksiin muiden ruokien kanssa eivätkä valu niihin.
- Jos jääkaappi pysyy pitkään tyhjiällä, sammuta se, sulata se, puhdista, kuivaa ja jätä ovi auki, jotta sen sisälle ei muodostu hometta.

## Laitteelle syntyvät vahingot

- VAROITUKSIA: Kun sijoitat laitetta paikalleen, varmista, että virtajohto ei ole juuttunut tai vaurioitunut.
- VAROITUKSIA: Älä aseta jatkopistorasioita tai kannettavia virtalähteitä laitteen takaosaan.
- Älä käytä pistokeadaptereita.
- Käytön aikana älä aseta laitteen päälle teräviä metalliesineitä, kuten veitset, haarukat, lusikat ja kannet.
- Älä käytä hankaavia tai syövyttäviä puhdistusaineita lasiosien puhdistamiseen (esim. jauhetuotteita, tahrannoistoaaineita ja metallisia sieniä).
- Älä istu laitteen päälle.
- Älä tartu oveen tai kahvaan laitteen liikuttamiseksi.
- Älä käytä höyrysuihkeita laitteen puhdistamiseksi.
- Älä missään tapauksessa käytä laitetta huoneen jäähdyttämiseen.
- Kytke laite aina irti sähköverkosta jos kyseessä on vika ja huolto tai puhdistuksen ajaksi.
- Älä säilytä nesteitä tölkeissä tai lasiastioissa pakastimen sisällä.
- Älä käytä teräviä metalliesineitä ylimääräisen jään poistamiseen pakastinosastosta.
- Varmista, että laite ei ole epävaka, asenna ja kiinnitä se oikein, kuten tämän käyttöohjeen ohjeissa on osoitettu.
- Älä aseta painavia esineitä laitteen päälle.



## Varoituksia

- Jos haluat asentaa laitteen lähelle toista jääkaappia tai pakastinta, aseta se vähintään 2 cm:n etäisyydelle.
- Älä sijoita/käytä laitetta ulkotiloissa.

### Laitteeseen liittyen

- VAROITUS: tulipalo- / syttyvien materiaalien vaara.



- Vähintään 8-vuotiaat lapset ja henkilöt, joiden fyysinen tai henkinen kapasiteetti tai aistit ovat alentuneet, tai joilta puuttuu tarvittava kokemus tai taidot, saavat käyttää tätä laitetta ainoastaan aikuisten ja ko. henkilöiden laitteen turvalisesta käytöstä ja siihen liittyvistä vaaroista vastuussa olevien henkilöiden valvonnassa ja opastuksessa.
- Lapsia on valvottava etteivät he leiki laitteella.
- Älä nojaa äläkä istu avoimen oven päälle.
- Tarkista, ettei ovien väliin jää esineitä.
- Laite sisältää pienen määrän isobutaania (R600a). Varmista, ettei jäähdytyspiiri vahingoitu kuljetuksen, asennuksen ja puhdistuksen aikana.
- Pidä laitteen tai sen ympäristön tuuletusaukot esteettöminä.
- Älä käytä mekaanisia tai elektronisia laitteita tai kemikaaleja tai valmistajan suosittelemasta poikkeavia välineitä sulatuksen nopeuttamiseksi.
- Älä vahingoita jäähdytyspiiriä (jos siihen voidaan päästä käsiksi).
- Älä käytä sähkölaitteita ruokien säilytystilojen sisällä jos ne eivät ole valmistajan suosittamia.
- Jos jäähdytyspiiri vahingoittuu, vältä avotulen käyttöä ja tuuletusta tila tarkoituksenmukaisesti.
- Älä käytä laitetta tai sen osia muilla kuin tässä käyttöohjeessa määritellyillä tavoilla.



## 1.2 Valmistajan vastuu

Valmistaja ei ota vastuuta henkilö- tai omaisuusvahingoista, jotka aiheutuvat:

- käyttötarkoitukseen nähden poikkeavasta käytöstä
- tässä käyttöohjeessa annettujen ohjeiden noudattamatta jättämisestä
- jonkin laitteen osan muuttamisesta
- muiden kuin laitteen alkuperäisten varaosien käytöstä.

## 1.3 Laitteen käyttötarkoitus

Laitte on suunniteltu käytettäväksi kotitalous- ja vastaavissa käytöissä, kuten:

- liikkeiden, toimistojen ja muiden työympäristöjen henkilöstön keittiötilat
- maatilat ja asiakaskäyttö hotelleissa, motelleissa ja muissa asuinympäristöissä
- aamiaismajoituspalveluissa
- catering-palvelut ja vastaavat sovellukset, jotka eivät ole vähittäismyyntiä.
- Laitetta ei ole suunniteltu ammatti- tai kaupalliseen käyttöön.
- Laitte on tarkoitettu tuoreiden ja pakastettujen elintarvikkeiden jäädytykseen ja säilytykseen kotitalouskäytössä. Kaikenlaista muuta käyttöä pidetään sopimattomana.
- Laitetta ei ole tarkoitettu käytettäväksi ulkoisten ajastimien tai kauko-ohjainten kanssa.

## 1.4 Hävittäminen



Laitte tulee hävittää erillään muista jätteistä

(Direktiivit EY/2002/95, EY/2002/96, EY/2003/108).

Tämä laite ei sisällä siinä määrin terveydelle ja ympäristölle haitallisia aineita, että sitä voitaisiin pitää vaarallisena voimassa olevien Euroopan neuvoston direktiivien mukaisesti.

Laitteen hävittämiseksi:

- Katkaise virtajohto ja irrota johto yhdessä pistokkeen kanssa.



Sähkövirta

### Sähköiskun vaara

- Kytke verkkojännite pois päältä.
- Irrota laite.
- Toimita laite käyttöiän loputtua sähkö- ja elektronisten laitteiden erilliskeräykseen tai anna se jälleenmyyjälle toisen vastaavan laitteen hankinnan yhteydessä.



## Varoituksia

- Jos laite vaihdetaan, irrota ovi ja jätä hyllyt paikoilleen, jotta lapset eivät pääse laitteen sisälle ja jää loukkuun.

Laitteen pakkausmateriaalit ovat ympäristöystävällisiä ja kierrätettäviä.

- Toimita pakkausmateriaalit tarkoituksenmukaiseen erilliskeräykseen.



Muovipakkaukset

### Tukehtumisen vaara

- Pakkausmateriaaleja tai niiden osia ei saa jättää ilman valvontaa.
- Älä anna lasten leikkiä pakkausmateriaaleihin kuuluvilla muovipusseilla.

## 1.5 Huoltopalvelu

- Jos laite menee rikki, ota yhteys tekniseen huoltopalveluun ja jätä huolto yksinomaan pätevän henkilöstön tehtäväksi.
- Pidä käsillä tyyppikilvessä annettu malli ja sarjanumero.
- Käytä yksinomaan alkuperäisiä varaosia.
- Älä koskaan yritä korjata laitetta yksin tai ilman pätevän teknikon apua: turvallisuuden vaarantumisen lisäksi, se voi saada annetun takuun raukeamaan.
- Alkuperäiset varaosat ovat saatavilla 10 vuoden ajan mallin viimeisen tuotannon jälkeen.
- Seuraavat varaosat ovat saata-

vana vain korjaustoimenpiteisiin valtuutetuille teknikoille: piirikortit, termostaatit, lämpötila-anturit, saranat, lamput, luukkujen kahvat.

## 1.6 Tyyppikilpi

Laitteen tyyppikilpi sisältää tekniset tiedot, sarjanumeron ja merkinnän. Tyyppikilpeä ei saa koskaan irrottaa.

## 1.7 Energiamerkintä

Tietoa laitteesi suorituskyvystä EU:n EPREL-tietokannan kautta saa seuraavasta verkko-osoitteesta syöttämällä

mallin nimi (löytyy tyyppikilvestä):

*<https://eprel.ec.europa.eu>*

Energiamerkintään kuuluu QR-koodi, jonka avulla päästään pikaisesti verkko-osoitteeseen. Käytä laitetta jossa tarkoituksenmukainen lukuhjelma.

Energiamerkintää tulee säilyttää yhdessä kaikkien laitteen ohella toimitettujen asiakirjojen kanssa.



## 1.8 Tämä käyttöohje

Tämä käyttöohje on kiinteä osa laitetta, ja siksi sitä tulee säilyttää kokonaisuudessaan helposti saatavilla koko laitteen käyttöajan.  
Ennen laitteen käyttöä lue tämä käyttöohje huolellisesti läpi.

## 1.9 Miten käyttöohjetta luetaan

Tässä käyttöohjeessa käytetään seuraavia kuvamerkkejä:



### Varoitus

Vakava vamma tai kuoleman vaara



### Sähköiskun vaara

Vaarallisen jännitteen vaara



### Tulipalo

Varoitus; tulipalo- / syttyvien materiaalien vaara



### Varoitus

Henkilö- tai omaisuusvahinkojen vaara



### Tärkeää

Järjestelmän oikea toiminta



### Kuvaus

Laitteen ja lisävarusteiden kuvaus.



### Käyttö

Laitteeseen ja lisävarusteisiin sekä erilaisten elintarvikkeiden säilytykseen liittyvää tietoa.



### Puhdistus ja hoito

Laitteen oikeaan puhdistamiseen ja hoitoon liittyvää tietoa



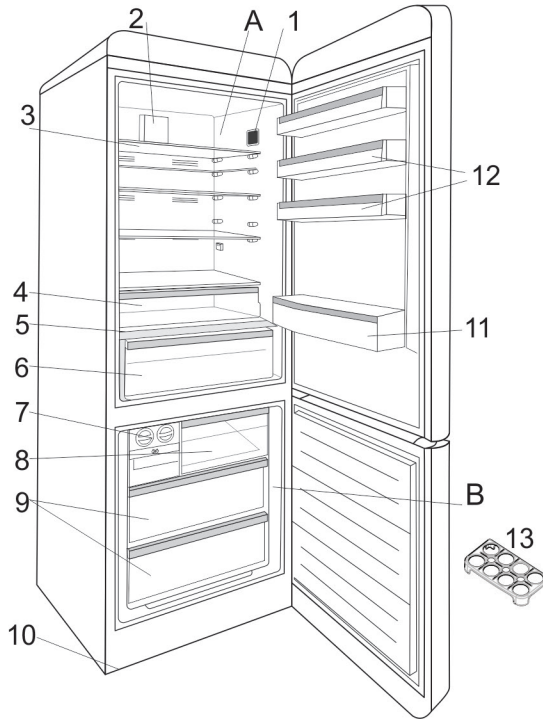
### Asennus

Tietoja ammattitaitoisille asentajille: Asennus, käyttö ja tarkastus.



## 2 Laitteen kuvaus

### 2.1 Yleinen kuvaus



Tämä esitys on tarkoitettu vain tiedoksi laitteen osista. Osat voivat vaihdella laitteen mallin mukaan.

- A) Jääkaappiosasto
- B) Pakastinosasto
- 1) Näyttö ja ohjauspaneeli
- 2) Jäähdytystuuletin
- 3) Jääkaapin hyllyt
- 4) Chiller-osasto (liha ja kala)
- 5) Hedelmä- ja vihanneslaatikon kansi
- 6) Hedelmä- ja vihanneslaatikko kosteuden säätimellä
- 7) Jääpalamuotti \*
- 8) Yläosaston sulkeva ovi
- 9) Pakastinlaatikot
- 10) Tasausjalat
- 11) Pullohylly
- 12) Hyllyt oven sisäpuolella
- 13) Munalokero



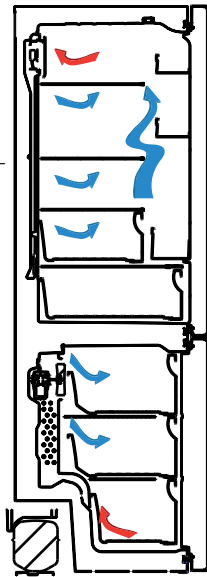


## 3 Laitteen käyttö

### 3.1 Tietoja uuden sukupolven jäähdytstekniikasta

Uuden sukupolven jäähdytstekniikan mukaisesti kehitetyillä jääkaapeilla on erilainen toimintajärjestelmä kuin staattisilla jääkaapeilla.

Perinteisissä (staattisissa) jääkaapeissa voi esiintyä jääkertymiä pakastimessa oven toistuvan avaamisen ja elintarvikkeiden sisältämän kosteuden vuoksi. Pakastinosastossa olevan jään poistamiseksi nämä jääkaapit vaativat



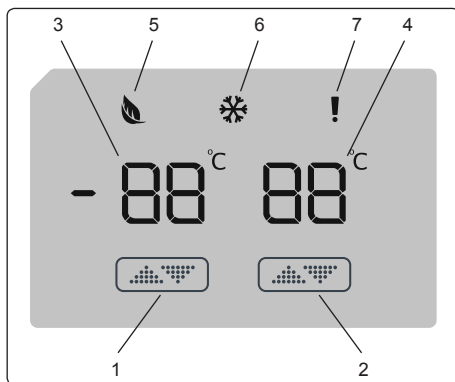
järjestelmällisen sulatuksen: jääkaappi on kykettävä pois päältä ja sisällä olevat pakasteet on siirrettävä sopiviin astioihin. Uuden sukupolven jäähdytstekniikan mukaisesti kehitetyt jääkaapit on varustettu tuulettimella, joka levittää kylmää kuivaa ilmaa koko jääkaapin ja pakastinosaston sisälle. Kylmä ilma jäähdyttää elintarvikkeita säännöllisesti ja tasaisesti estäen kosteuden ja jään muodostumista.

Jääkaappiosastossa yläosaan sijoitetun tuulettimen tuottama ilma jäähtyy virratessaan ilmakehän takana olevan tilan läpi. Samaan aikaan ilma tulee ulos ilmakehän reikien läpi levittäen kylmää ilmaa tasaisesti jääkaappiosa-

stoon.

Koska ilman virtausta ei ole pakastinosaston ja jääkaappiosaston välillä, hajut eivät sekoitu.

Tämän seurauksena uuden sukupolven jäähdytstekniikan mukaisesti kehitetyt jääkaapit tarjoavat erittäin helpon käytettävyyden, suuren tilavuuden ja miellyttävän esteettisen ulkonäön.



### 3.2 Näyttö ja ohjauspaneeli Ohjauspaneelin käyttäminen

1. Mahdollistaa pakastimen asetukset.
2. Mahdollistaa jääkaapin asetukset.
3. Pakastimelle asetetun arvon ilmaisin.
4. Jääkaapille asetetun arvon ilmaisin.
5. Säästötoimintatilan symboli.
6. Erittäin kylmän toimintatilan symboli.
7. Hälytyssymboli.



## 3.3 Jääkaapin toiminta pakastimella

Kun laite kytketään virtalähteeseen, kaikki symbolit näytetään 2 sekunnin ajan ja ilmoitetut alkuarvot ovat ensin  $-18\text{ °C}$  pakastimen säädön ilmaisimessa ja  $+4\text{ °C}$  jääkaapin säädön ilmaisimessa.

### 3.3.1 Pakastimen lämpötilan asetukset

- Pakastimen lämpötilan alkuarvo on  $-18\text{ °C}$ .
- Paina pakastimen säätöpainiketta kerran.

Kun näppäintä painetaan ensimmäisen kerran, aiempi arvo vilkkuu ilmaisimessa.

- Joka kerta kun samaa painiketta painetaan, asetetaan alempi lämpötila ( $-16\text{ °C}$ ,  $-18\text{ °C}$ ,  $-20\text{ °C}$ ,  $-22\text{ °C}$  tai  $-24\text{ °C}$ ).
- Jos painat painiketta edelleen, se palaa uudelleen lämpötilaan  $-16\text{ °C}$ .

**HUOM.** Säätötila aktivoituu automaattisesti, kun pakastinosaston lämpötila asetetaan  $-18\text{ °C}$ :seen.



### 3.3.2 Jääkaapin lämpötilan asetukset

- Jääkaapin lämpötilan alkuarvo ilmaisimessa on  $+4\text{ °C}$ .
- Paina jääkaapin painiketta kerran.
- Joka kerta kun painiketta painetaan, asetetaan alempi lämpötila ( $+8\text{ °C}$ ,  $+6\text{ °C}$ ,  $+5\text{ °C}$ ,  $+4\text{ °C}$  tai  $+2\text{ °C}$ ).
- Jos painat painiketta edelleen, se palaa uudelleen lämpötilaan  $+8\text{ °C}$ .

### 3.3.3 Erittäin kylmä toimintatila

#### Tarkoitus

- Pakastaa suuret määrät elintarvikkeita, joita ei voida säilyttää pikapakastushyllyllä.
- Pakastaa valmisruokia.
- Pakastaa nopeasti tuoreita elintarvikkeita niiden tuoreuden säilyttämiseksi.

#### Käyttö

Voit ottaa käyttöön erittäin kylmän toimintatilan painamalla lämpötilan säätöpainiketta ja pitämällä sitä painettuna 3 sekunnin ajan. Erittäin kylmän toimintatilan asettamisen jälkeen vastaava symboli syttyy ilmaisimessa ja laite antaa äänimerkin, joka vahvistaa, että valittu toimintatapa on aktiivinen.



## Erittäin kylmän toimintatilan aikana:

- Jääkaapin lämpötilaa voidaan säätää. Tässä tapauksessa erittäin kylmä toimintatila pysyy aktiivisena.
- Säästötoimintatilaa ei voida valita.
- Erittäin kylmä toimintatila on mahdollista peruuttaa samalla tavalla kuin se valittiin.

## Huomautukset:

- Tuoreen ruoan enimmäismäärä (kilogrammoina), joka voidaan jäädyttää 24 tunnin sisällä, ilmoitetaan laitteen kiinnitetyssä tarrassa.
- Parhaan suorituskyvyn saavuttamiseksi pakastinosasto maksimikapasiteetilla, aktivoi erittäin kylmä toimintatila 3 tuntia ennen tuoreiden ruokien asettamista pakastimeen.

Erittäin kylmä toimintatila poistuu käytöstä automaattisesti 24 tunnin kuluessa tai kun pakastimen anturi laskee alle  $-32\text{ °C}$ :een.

## Suosittelut pakastin- ja jääkaappiosaston lämpötila-asetukset

Pakastin Osasto	Jääkaappi Osasto	Huomautukset
$-18\text{ °C}$	$4\text{ °C}$	Säännölliseen käyttöön ja parempaan suorituskykyyn.
$-20\text{ °C}$ , $-22\text{ °C}$ tai $-24\text{ °C}$	$4\text{ °C}$	Suositteluan, kun ympäristön lämpötila ylittää $30\text{ °C}$ .
Erittäin kylmä toimintatila	$4\text{ °C}$	Käytetään kun elintarvikkeet halutaan pakastaa lyhyessä ajassa.
$-18\text{ °C}$ , $-20\text{ °C}$ , $-22\text{ °C}$ tai $-24\text{ °C}$	$2\text{ °C}$	Nämä lämpötila-arvot on asetettava, jos huonelämpötila on korkea tai jos katsotaan, että jääkaappiosasto ei pysy tarpeeksi kylmänä, koska ovea avataan usein.



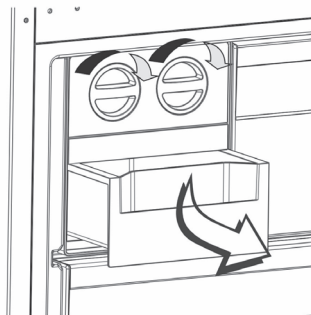
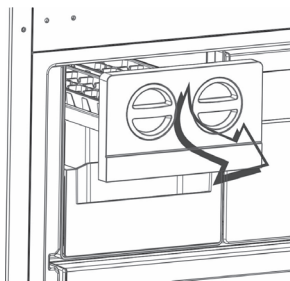
## 3.4 Lämpötilan säätöön liittyvät varoitukset

- Laitetta ei suositella käytettäväksi ympäristöissä, joiden lämpötila on alle 10 °C, jottei sen tehokkuus vaarantuisi.
- Jos teet säätötoimenpidettä, älä aloita uutta säätötoimenpidettä.
- Lämpötilan säätö on tehtävä oven avaamistiheyden, laitteen sisällä säilytetyn ruokamäärän ja ympäristön lämpötilan perusteella laitteen asennuspaikassa.
- Käyttölämpötilan saavuttamiseksi sen jälkeen, kun laite on kytketty verkkovirtaan, vältä ovien avaamista usein äläkä aseta suuria määriä ruokia sen sisälle. Huomaa, että erilaisten huonelämpötilojen mukaan laite voi käyttää jopa 24 tuntia ennn kuin käyttölämpötila saavutetaan.
- 5 minuutin viivetoiminnon tarkoituksena on estää laitteen kompressorin vaurioituminen, kun se kytketään tai irrotetaan verkkovirrasta tai sähkökatkoksen sattuessa. Laite alkaa toimia normaalisti 5 minuutin kuluttua.

## 3.5 Lisävarusteet

### 3.5.1 Manuaalinen jääpalakone (Joissakin malleissa)

- Vedä vipua itseesi päin ja poista jääpalamuotti
- Täytä se vedellä osoitettuun tason asti
- Tartu vivun vasempaan päähän ja aseta jääpalamuotti jääpalalokerikkoon
- Kun jääkuutiot ovat muodostuneet, kierrä vipua, jotta jääpalat putoavat jääpalalokerikkoon.

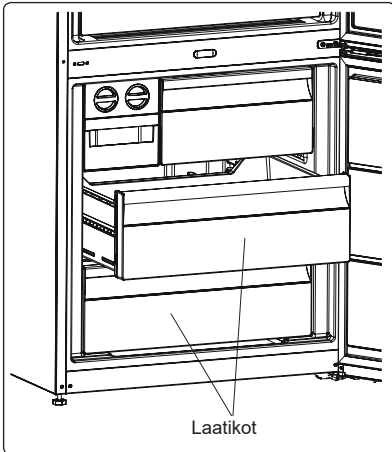


**Älä laita vettä jääpalalokerikkoon jään tekemiseksi. Lokerikko rikkoutuu.**



## 3.5.2 Säilytyslaatikot

Pakastinlaatikoiden ansiosta ruokaan päästään helpommin.



### Säilytyslaatikon irrottaminen:

- Vedä säilytyslaatikkoa ulospäin niin paljon kuin mahdollista
- Nosta ja poista säilytyslaatikon etusa

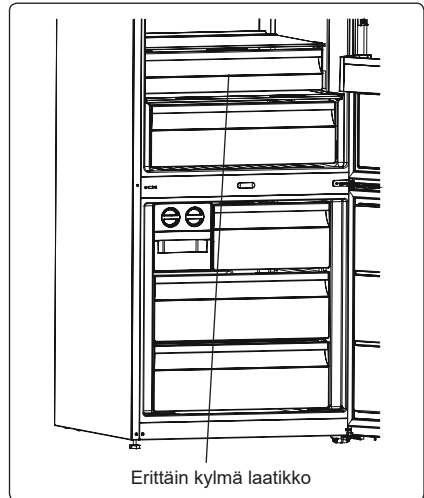


Toista tämä toimenpide päivittäisessä järjestyksessä asettaaksesi liukuvan osaston takaisin paikoilleen.



Pidä aina säilytyslaatikon kahvasta kiinni sitä poistaessasi.

## 3.5.3 Erittäin kylmä laatikko (Joissakin malleissa)



Ruokien säilyttäminen erittäin kylmässä laatikossa pakastimen tai jääkaapin osastojen sijaan säilyttää ruoan tuoreuden ja maun pidempään sen ulkomuodon ohella. Kun erittäin kylmän laatikon alusta likaantuu, ota se pois paikoiltaan ja pese se vedellä.

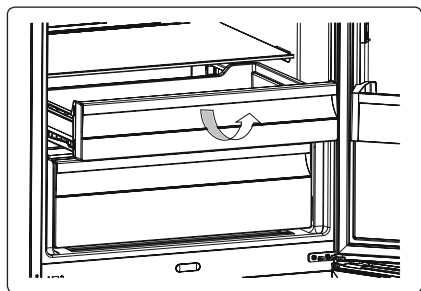
(Vesi jäätyy 0 °C:ssa, mutta ruoat, jotka sisältävät suolaa tai sokeria jäätyvät alhaisemmissa lämpötiloissa.) Erittäin kylmää laatikkoa käytetään yleensä elintarvikkeiden, kuten ra'an kalan, kevyesti marinoitujen ruokien, riisin jne. säilytykseen.



**Älä aseta pakastettavia ruokia tai jääpalalokerikkoja (jään tekemiseksi) erittäin kylmään laatikkoon.**

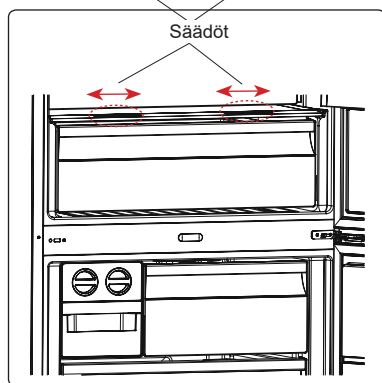


## Erittäin kylmän laatikon tason poistamiseksi:



- Vedä laatikkoa itseäsi kohti liu'uttamalla sitä ohjaimilla.
- Nosta laatikko ohjaimista ja ota se pois jääkaapista.

## 3.5.4 Hedelmä- ja vihanneslaatikon kosteuden säätö (Joissakin malleissa)



Jos hedelmä- ja vihanneslaatikko on täynnä, avaa osaston etuosan ilmanottoaukko.

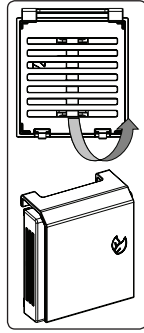
Sen avulla voit säätää hedelmä- ja vihanneslaatikon kosteutta pidentäen sen sisällä olevan ruuan käyttöikää.

Hyllyn takana oleva ilmanottoaukko on avattava, jos lasihyllyssä esiintyy kondensaatiota.



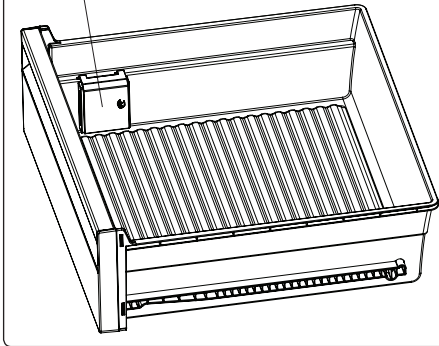
## 3.5.5 Maxi-tuoreus laite (jos varusteena)

Maxi-tuoreus teknologia auttaa poistamaan eteenin (luonnollisesti tuoreista elintarvikkeista vapautuvan biotuotteen) ja epämiellyttävät hajut hedelmä- ja vihanneslaatikosta. Tällä tavalla ruoka pysyy tuoreena pidempään.



- Maxi-tuoreus laite on puhdistettava kerran vuodessa. Suodatin on asetettava uuniin 2 tunniksi 65 °C:seen.
- Puhdista suodatin poistamalla suodatinlokero takakansi nuolen suuntaan.
- Älä käytä vettä tai pesuaineita suodattimen puhdistamiseen.

Maxi Fresh Preserver  
(In some models)



**Lisävarusteosan visuaalinen ja tekstimuotoinen kuvaus voi vaihdella ostetun laitteen mallista riippuen.**



## 4 Elintarvikkeiden säilytys

### 4.1 Jääkaappiasasto

Aseta jääkaappiasaston lämpötila normaaleissa toimintaolosuhteissa arvoon +4 tai +6 °C.

- Vähentääksesi kosteuden ja siitä seuraavan huurteen muodostumisen varmistaa, että säilytät nesteitä aina suljetuissa astioissa. Huurteella on taipumus keskittyä haihtuvan nesteen kylmempiin osiin, ja ajan kuluessa laite vaatii yhä useammin sulatusta.
- Älä koskaan laita kuumia ruokia jääkaappiin. Anna kuumien ruokien jäähtyä huoneenlämpöiseksi ja aseta ne jääkaappiin siten, että riittävä ilmankierto voidaan varmistaa.
- Varmista, että yksikään tuote ei ole suorassa kosketuksessa laitteen takaseinään, koska se voi aiheuttaa huurteen muodostumista ja pakkaus saattaa tarttua seinään. Älä avaa jääkaapin ovea usein.
- On suositeltavaa, että puhdistettu liha ja kala varastoidaan väljissä pakkauksissa lasihyllyille vihanneslokeroon yläpuolelle, missä ilma on kylmempää, ts. paikkaan, joka tarjoaa parhaat säilytysolosuhteet.
- Aseta hedelmät ja vihannekset irtotavarana hedelmä- ja vihanneslaatikossa oleviin tarkoituksenmukaisiin säilytyslokeroihin.
- Aseta hedelmät ja vihannekset irtotavarana hedelmä- ja vihanneslaatikoon.
- Hedelmien ja vihannesten erillinen säilytys auttaa estämään etyleenille herkkiä vihanneksia (vihreälehtiset vihannekset, parsakaali, porkkana jne.) joutumaan kosketukseen etyleeniä vapauttavien hedelmien kanssa (banaani, persikka, aprikoosi, viikunat jne.).
- Älä laita kosteita vihanneksia jääkaappiin.
- Eri elintarvikkeiden säilytysaika riippuu niiden alkuperäisestä laadusta ja siitä, onko niiden kylmäketju keskeytymätön ennen niiden säilyttämistä jääkaapissa.
- Älä säilytä lihaa yhdessä hedelmien ja vihannesten kanssa ristikontaminaation välttämiseksi. Lihasta vapautuvat nesteet voivat kontaminoida jääkaapissa olevat muut tuotteet. Liha on pakattava asianmukaisesti huolehtien siitä, että mahdollisesti valuneet nesteet puhdistetaan hyllyiltä.
- Älä säilytä ruokia ilmapirtauksen edessä.
- Käytä pakatut ruoat ennen suositeltua viimeistä käyttöpäivämäärää.





**Huomautus:** Vältä perunoiden, sipulin ja valkosipulin säilyttämistä jääkaapissa. Seuraavassa taulukossa on nopea opas tärkeimpien ruokaryhmien säilyttämiseen jääkaapissa.

Tuote	Pisin säilytys-aika	Säilytystapa ja -sijainti
Hedelmät ja vihannekset	1 viikko	Vihanneslokero
Liha ja kala	2- 3 vuorokautta	Kääri muovikelmuun, -pusseihin tai lihansäilytysastiaan ja sijoita lasihyllylle
Tuorejuusto	3- 4 vuorokautta	Tarkoituksenmukaisella hyllyllä oven sisäpuolella
Voi ja margariini	1 viikko	Tarkoituksenmukaisella hyllyllä oven sisäpuolella
Pulloissa olevat tuotteet, kuten maito ja jogurtti	Valmistajan suositteleman viimeiseen käyttöpäivään asti	Tarkoituksenmukaisella hyllyllä oven sisäpuolella
Kananmunat	1 kuukausi	Tarkoituksenmukaisella hyllyllä oven sisäpuolella
Kypsennetyt ruuat		Kaikki hyllyt

## 4.2 Pakastinosasto

Aseta pakastinosaston lämpötila normaaleissa toimintaolosuhteissa arvoon -18 tai -20 °C.

- Pakastin on hyödyllinen pakasteiden säilyttämiseen, tuoreiden elintarvikkeiden pakastamiseen ja jääpalojen valmistukseen.
- Pakastaaksesi tuoretta ruokaa, pakkaa ja sulje tuoreet ruuat kunnolla varmistaen, että pakkaukset ovat ilma- ja vesitiiviitä. Erityiset pakastepussit, polyeteenipussit ja alumiinifolio- ja muoviasiastiat ovat ihanteellinen ratkaisu.
- Älä säilytä tuoreita ruokia pakasteiden vieressä, koska ne voivat sulauttaa pakasteita.
- Jaa ennen tuoreen ruoan pakastamista se kerta-annoksiin.
- Kuluta sulatettu ruokaruoka lyhyessä ajassa sulatuksen jälkeen.
- Älä koskaan laita kuumaa ruokaa pakastimeen, jotta vältetään pakasteiden sulaminen.
- Noudata aina valmistajan ohjeita elintarvikkeiden pakkaamisesta pakasteiden säilyttämistä varten. Tietojen puuttuessa ruokaa saa varastoida enintään kolme vuorokautta ostopäivästä.
- Ostaessasi pakastettua ruokaa varmista, että se on varastoitu parhaassa mahdollisessa kunnossa ja ettei pakkaus ole vaurioitunut.



# Käyttö

- Pakastettua ruokaa on kuljetettava erityisissä astioissa ja asetettava pakastimeen mahdollisimman pian.
- Älä osta pakastettuja ruokia, jos pakkauksissa on kosteuden merkkejä ja epänormaalia turvotusta. On todennäköistä, että sitä on varastoitu sopimattomassa lämpötilassa ja että sen sisältö on heikentynyt.
- Pakastettujen elintarvikkeiden säilytysaika riippuu huoneenlämmöstä, termostaatin asetuksista, siitä kuinka usein ovi avataan, ruuan tyylistä ja ajasta, joka tarvitaan tuotteen kuljetamiseen ostopaikasta kotiin. Noudata aina pakkaukseen painettuja ohjeita, älä koskaan ylitä ilmoitettua enimmäissäilytysaikaa.
- Tuoreen ruoan enimmäismäärä (kilogrammoina), joka voidaan jäädyttää 24 tunnin kuluessa, ilmoitetaan laitteeseen kiinnitettyssä tarrassa.
- Hyödyntääksesi pakastimen enimmäiskapasiteettia, käytä lasihyllyjä ylemmässä ja keskiosassa ja alakoria alaosassa.
- Käytä pikapakastushyllyä pakastamaan nopeasti kotona valmistettuja ruokia (ja kaikkia muita ruokia, jotka on pakastettava nopeasti), koska pikapakastushyllyllä on suurempi pakastusteho. Pikapakastushylly on pakastinosaston alempi laatikko.

**Huomautus:** Jos yrität avata pakastimen oven heti sen sulkemisen jälkeen, huomaat jonkin verran vastustusta. Kyseessä on täysin normaali käytäntö. Kun tasapaino on palautettu, ovi aukeaa helposti.

## Tärkeät huomautukset:

- Älä koskaan pakasta uudelleen sulatettua pakastettua ruokaa.
- Joidenkin mausteiden maku kypsentyneissä ruoissa (anis, basilika, vesikrassi, etikka, maustevalmisteet, inkivääri, valkosipuli, sipuli, sinappi, timjami, meirami, mustapippuri jne.) muuttuu ja vahvistuu, jos niitä säilytetään kauan. Siksi lisää aina pieniä määriä mausteita pakastettavaan ruokaan tai lisää halutut mausteet ruoan sulatuksen jälkeen.
- Ruoan säilytysaika riippuu käytetyn rasvan tyylistä. Sopivia rasvoja ovat margariini, vasikanrasva, oliiviöljy ja voi. Sopimattomia rasvoja ovat maapähkinäöljy ja sianrasva.
- Nestemäisessä muodossa olevia ruokia tulisi pakastaa muovipurkeissa, kun taas muut elintarvikkeet jäädytetään muovikelmussa tai muovipusseissa.



Seuraavassa taulukossa on pika-opas tärkeimpien ruokaryhmien säilyttämiseen pakastimessa.

Liha ja kala	Valmistus	Pisin säilytysaika (kuukausissa)
Pihvi	Kääri folioon	6 - 8
Karitsanliha	Kääri folioon	6 - 8
Vasikanpaisti	Kääri folioon	6 - 8
Vasikanliha	pieninä paloina	6 - 8
Karitsanliha	paloina	4 - 8
Jauheliha	Pakkauksissa, joihin ei ole lisätty mausteita	1 - 3
Sisäelimet (paloina)	paloina	1 - 3
Mortadella/salami	Säilytää pakattuna, vaikka kuoressa	
Kana ja kalkkuna	Kääri folioon	4 - 6
Hanhi ja ankka	Kääri folioon	4 - 6
Peura, kani ja villisika	2,5 kg:n annoksina tai fileinä	6 - 8
Makean veden kalat (lohi, karppe, monni)		2
Vähärasvaiset kalat (meriahven, piikkikampela, punakampela)	Pese ja kuivaa sen jälkeen, kun kalat on perattu ja suomustettu. Poista tarvittaessa pää ja pyrstö.	4
Rasvaiset kalat (tonnikala, makrilli, sinikala, sardelli)		2 - 4

Äyriäiset	Puhdista ja laita pusseihin	4 - 6
Kaviaari	Pakkauksessaan tai alumiini- tai muovivastiassa	2 - 3
Etanat	Suolavedessä tai alumiini- tai muovivastiassa	3



**Huomautus:** Sulatettu pakasteliha tulisi kypsentää kuten tuore liha. Jos lihaa ei kypsennetä, sitä ei saa pakastaa uudelleen sulatuksen jälkeen.

Hedelmät ja vihannekset	Valmistus	Pisin säilytysaika (kuukausissa)
Pavut ja vihreät pavut	Pese ne, leikkaa ne pieniksi paloiksi ja keitä ne vedessä	10 - 13
Pavut	Kuori ne, pese ja keitä ne vedessä	12
Kaali	Puhdista se ja keitä se vedessä	6 - 8
Porkkanat	Puhdista, leikkaa ja keitä ne vedessä	12
Paprikat	Poista varsi, leikkaa paprika puoliksi, poista säikeet ja siemenet sisäpuolelta ja keitä vedessä	8 - 10
Pinaatti	Pese ja keitä ne vedessä	6 - 9



# Käyttö

Kukkakaali	Poista lehdet, leikkaa sydän ja muut palat ja laita se hetkeksi veteen, jossa on tilkka sitruunamehua	10 - 12
Munakoisot	Leikkaa 2 cm:n paloiksi pesun jälkeen	10 - 12
Maissi	Puhdista se ja pakkaa se varren kanssa tai kuten sokerimaissi	12
Omenat ja päärynät	Kuori ja leikkaa viipaleiksi	8 - 10
Aprikoosi ja persikka	Leikkaa puoliksi ja poista kivi	4 - 6
Mansikat ja karhunvatukat	Pese ne ja poista varsi	8 - 12

Hedelmät ja vihannekset	Valmistus	Pisin säilytysaika (kuukausissa)
Kypsennetyt hedelmät	Lisää 10 % sokeria astiaan	12
Luumut, kirsikat, marjat	Pese ja poista varsi	8 - 12

Tuote	Pisin säilytysaika (kuukausissa)	Sulatusaika huoneenlämmössä (tuntia)	Sulatusaika uunissa (minuutteina)
Leipä	4 - 6	2 - 3	4-5 (220-225 °C)
Pikkuleivät	3 - 6	1 - 1,5	5-8 (190-200 °C)
Leivonnaiset	1 - 3	2 - 3	5-10 (200-225 °C)
Kakut	1 - 1,5	3 - 4	5-8 (190-200 °C)
Filotaikinaleivonnaiset	2 - 3	1 - 1,5	5-8 (190-200 °C)
Pizza	2 - 3	2 - 4	15-20 (200 °C)



Maitotuotteet	Valmistus	Pisin säilytysaika (kuukausissa)	Säilytysolosuhteet
Pakattu maito (homogenoitu)	Alkuperäisessä pakkauksessaan	2 - 3	Aito maito – alkuperäispakkauksessaan
Juusto - lukuun ottamatta raejuustot	Viipaleina	6 - 8	Alkuperäistä pakkausta voidaan käyttää lyhyen säilytyksen ajan. Kääri se folioon pidempää säilytystä varten.
Voi, margariini	Alkuperäispakkauksessaan	6	



## 5 Puhdistus ja hoito

### 5.1 Sulatus



Jään määräaikainen esiintyminen pakastimessa on täysin normaalia.



Älä käytä sähkölaitteita (esim. hiustenkuivaimia) tai suihkeita sulatusta varten, sille ne voivat aiheuttaa muodonmuutoksia muoviosissa.

### Jääkaapin/pakastimen sulattaminen

Jääkaappi/pakastin ei vaadi sulatusta, sillä jäähdytyslevylle muodostunut jää sulaa itsestään kun kompressori on pois päältä. Sulatusprosessi on automaattinen.

Sulatuksen tuottama vesi kanavoidaan suoraan laitteen takana olevaan höyrystysastiaan, joka haihduttaa sen kompressorin tuottaman lämmön avulla.

### 5.2 Ohjeet



Väärä käyttö

#### Pinnoille syntyvien vahinkojen vaara

- Älä käytä höyrysuihkeita laitteen puhdistamiseksi.
- Älä käytä teräsosien tai metallipinnoituksilla käsitelyjen osien puhdistuksessa (kuten esimerkiksi anodisoinneissa, nikkelöinnissä, kromauksissa) klooria, ammoniakkia tai valkaisuainetta sisältäviä puhdistusaineita.
- Älä käytä hankaavia tai syövyttäviä puhdistusaineita lasiosien puhdistamiseen (esim. jauhetuotteita, tahrainpoistoaineita ja metallisia sieniä).
- Älä käytä karkeita ja hankaavia materiaaleja tai teräviä, metallisia lastoja.



Sähkövirta

#### Sähköiskun vaara

- Ennen puhdistus- tai huoltotoimenpiteiden aloittamista, sammuta laite ja kytke se irti sähköverkosta.
- Älä koskaan irrota pistoketta johdosta vetämällä.
- Huuhtelee pesun jälkeen puhtaalla vedellä ja kuivaa huolellisesti. Kytke pistoke takaisin verkkovirtaan puhdistuksen jälkeen kuivilla käsillä.



## 5.3 Laitteen puhdistus

⚠ Älä pese laitetta kaatamalla vettä sen päälle.

### Ulkopinnan puhdistus

- Laite on puhdistettava vedellä tai nestemäisellä alkoholipohjaisella pesuaineella (esim. lasinpesuaine...).
- Vältä pesuaineita ja hankaavia pesusieniä estääksesi pintojen vahingoittumista.
- Pehmeäsäikeistä harjaa käyttämällä poista laitteen takana olevassa lauhduttimessa olevat pölyt ja saujjämät.
- Puhdista lauhdutin harjalla vähintään kahdesti vuodessa. Tämä edistää energiansäästöä ja parempaa tehokkuutta.



**Katkaise aina virta puhdistuksen aikana.**

### Sisäosan puhdistus

- Puhdista laitteen sisäosa laimennetulla nestemäisellä pesuaineella ja haalealla vedellä johon on lisätty pieni määrä etikkaa.
- Varmista, että vesi ei pääse valokoteloon eikä muihin sähkökomponentteihin.
- Oven sisäpuolella olevat hyllyt ja tasot voidaan poistaa.
- Pese lisävarusteet erikseen käsin saippuaa ja vettä käyttämällä. Älä pese lisävarusteita astianpesukoneessa.
- Älä käytä teräviä esineitä tai suihkeitä.

## LED-valaisimien vaihto



Jos haluat vaihtaa LED-valot, ota yhteyttä lähimpään valtuutettuun huoltokeskukseen.

**Huomautus:** LED-valonauhojen määrä ja sijainti voivat vaihdella mallista riippuen.



### 5.4 Mitä tehdä, jos...

#### **Laite ei toimi:**

- Tarkista, että laite on kytketty ja pääkatkaisin on päällä.

#### **Kompressori käynnistyy liian tiheään tai toimii keskeytymättömästi:**

- Ulkoilman lämpötila on liian korkea.
- Ovea avataan liian usein tai sitä pidetään auki liian pitkään.
- Ovi ei sulkeudu tiiviisti.
- Jääkaappiin on laitettu liikaa tuoreita ruokia.
- Tarkista, että jääkapin oikealle puolelle asennetun anturin lähellä kiertää riittävästi ilmaa.
- Tarkista, että jääkaapin takaosassa on riittävä tuuletus ja ettei lauhdutin ole liian likainen.

#### **Jääkaapissa on liikaa jäätä tai lauhdevettä:**

- Ovea avataan liian usein tai sitä pidetään auki liian pitkään.
- Lämpimiä elintarvikkeita on laitettu jääkaappiosaston sisälle.
- Elintarvikkeet ja säilytysastiat kosketavat takaseinää.
- Oven tiiviste on likainen tai vahingoittunut. Puhdista tai vaihda se uuteen.

#### **Jääkaappiosaston jäähdytys on riittämätön:**

- Sääteriämostaatti on asetettu liian korkealle lämpötilalle.
- Ovea avataan liian usein tai sitä pidetään auki liian pitkään.
- Ovi ei sulkeudu tiiviisti.
- Ulkoilman lämpötila on liian korkea.

#### **Jääkaapin sisäinen lämpötila on liian kylmä ja jäädyttää elintarvikkeet:**

- Sääteriämostaatti on asetettu liian matalalle lämpötilalle.
- Elintarvikkeita ei ole suljettu tarkoituksenmukaisiin astioihin tai pusseihin.
- Hedelmät ja vihannekset voivat olla liian märkiä.
- Elintarvikkeet on asetettu jääkaapin takaseinää vasten.

#### **Pakastimen sisäinen lämpötila ei pakasta elintarvikkeita oikealla tavalla:**

- Sääteriämostaatti on asetettu liian korkealle lämpötilalle.
- Ovea avataan liian usein tai sitä pidetään auki liian pitkään.
- Ovi ei sulkeudu tiiviisti.
- Oven tiiviste on likainen tai vahingoittunut. Puhdista tai vaihda se uuteen.
- Pakastettavan elintarvikkeen sokeripitoisuus on liian suuri.





## **Pakastimessa on liikaa jäätä:**

- Säättötermostaatti on asetettu liian matalalle lämpötilalle.
- Ulkoilman lämpötila on liian korkea.
- Ovea avataan liian usein tai sitä pidetään auki liian pitkään.
- Ovi ei sulkeudu tiiviisti.
- Oven tiiviste on likainen tai vahingoittunut. Puhdista tai vaihda se uuteen.
- Lämpimiä elintarvikkeita on laitettu pakastimen sisälle.

## **Ovia on vaikea avata välittömästi niiden sulkemisen jälkeen:**

- Jos ovea yritetään avata uudelleen välittömästi sen sulkemisen jälkeen (erityisesti kun kyseessä on pakastimen ovi), käytä voimaa. Kyseinen ilmiö johtuu pakastimeen päässeestä kuuman ilman jäähtymisestä syntyvästä alipaineesta.

## **Ovien kohdistus on väärä:**

- Tarkista laitteen oikea vaaitus.
- Käytä säätöjalkoja vaaituksen parantamiseksi.



## 6 Asennus

### 6.1 Sähkökytkentä



#### Sähkövirta Sähköiskun vaara

- Sähköjärjestelmän turvallisuusmääräyksiin mukainen maadoitus on pakollinen.
- Älä koskaan irrota pistoketta johdosta vetämällä.

#### Yleisiä tietoja

- Tarkista, että sähköverkon ominaisuudet soveltuvat arvokilvessä annettuihin tietoihin. Tekniset tiedot, sarjanumeron ja merkintä sijaitsevat näkyvällä paikalla laitteessa. Tyypikilpeä ei saa koskaan irrottaa.
- Tarkista, että pistoke ja pistorasia ovat saman tyyppisiä.
- Vältä sovittimien, virtajohtojen tai jatkojohtojen käyttöä, koska ne voivat johtaa ylikuumentumiseen tai palovammoihin.
- Pistokkeeseen on päästävä aina helposti kun laite on asennettu.
- Ennen laitteen käynnistämistä ensimmäistä kertaa, jätä se pystyasentoon vähintään 2 tunniksi.
- Jos virtajohto joudutaan vaihtamaan, toimenpiteen saa suorittaa vain teknisen huoltopalvelun valtuuttama asentaja.

### 6.2 Asemointi



#### Painava laite Puristumisvaara

- Asemoi laite toisen henkilön avulla.



#### Avattuun oveen kohdistuva paine Laitteeseen syntyvien vahinkojen vaara

- Älä käytä ovea vipuna laitteen asemoimiseksi.
- Älä kohdista avattuun oveen liiallista voimaa.
- Laitetta ei saa altistaa auringon säteille.
- Laitetta ei saa asemoida lähelle lämmönlähteitä. Jos tämä ei ole mahdollista, käytä sopivaa eristyslevyä.
- Älä sijoita laitetta ulkotiloihin.

#### Paikan valinta

Laite on asetettava kuivaan tilaan jossa on riittävä ilmankierto.

- Laitetta ei saa sijoittaa lähelle lämmönlähteitä. Jos tämä ei ole mahdollista, käytä sopivaa eristyslevyä.
- Jos se on asennettu hyllyn alle, jätä väliin vähintään 5 cm:n rako.
- Varmista, että laite laitetaan sellaiseen paikkaan jossa on riittävä tila ovien avaamiseen ja hyllyjen ja sisälaatikoiden mahdolliseen irrottamiseen.



- Laite on suunniteltu toimimaan standardien mukaisissa ympäristön lämpötila-arvoissa (T/SN = 10 °C - 43 °C) tyyppikilvessä ilmoitetun ilmastoluokan mukaisesti. Laitetta ei suositella käytettäväksi ympäristöissä, joiden lämpötila on ilmoitetujen raja-arvojen ulkopuolella, jottei sen tehokkuus vaarantuisi.

## Tärkeitä asennusohjeita

Tämä laite on suunniteltu toimimaan vaikeissa ilmasto-olosuhteissa, ja sen käyttö perustuu "Freezer Shield" -tekniikkaan, joka takaa, että pakastimen sisällä olevat pakasteet eivät sula, vaikka ympäristön lämpötila laskee -15 °C:seen. Siksi on mahdollista asentaa laite jopa tilaan jossa ei ole lämmitystä ja olla varma, ettei pakastettu ruoka vaurioidu. Kun ympäristön lämpötila palautuu normaaliksi, voit jatkaa laitteen käyttöä normaalisti.

Luokka	Ympäristön lämpötila
SN (Normaaliala kylmempi)	+ 10°C - + 32°C
N (Normaali)	+ 16°C - + 32°C
ST (Subtrooppinen)	+ 18°C - + 38°C
T (Trooppinen)	+ 18°C - + 43°C

## 6.3 Asennukseen liittyvät varoitukset

Ennen kuin käytät laitetta ensimmäistä kertaa, noudata seuraavia ohjeita:

- Laitteen käyttöjännite on 220-240 V 50 Hz:llä.
- Asennuksen jälkeen pistokkeen on oltava paikassa, jossa siihen päästään käsiksi.
- Laite saattaa haista, kun se otetaan käyttöön ensimmäistä kertaa. Tämä on normaalia ja haju katoaa heti, kun laite alkaa jäähtyä.
- Varmista ennen laitteen kytkemistä, että teknisessä tyyppikilvessä olevat tiedot (jännite ja kytketty kuorma) ovat yhteensopivia verkkovirran kanssa. Jos et ole varma, ota yhteyttä ammattitaitoiseen sähköasentajaan.
- Kytke pistoke pistorasiaan, jossa on tehokas maadoitusliitântä. Jos pistorasiassa ei ole maadoitusliitântää tai jos pistoke ei ole oikean tyyppinen, kysy apua ammattitaitoiselta sähköasentajalta.
- Laite on kytkettävä pistorasiaan, jossa on oikein asennettu sulake. Virtalähteen (AC) ja käyttöpaikan jännitteen on vastattava laitteen tyyppikilvessä ilmoitettuja tietoja (tyyppikilpi on laitteen sisällä vasemmalla).



- Vastuuta ei oteta maadoittamattoman käytön aiheuttamista vahingoista.
- Laitetta ei saa altistaa suoralle aurin-gonvalolle.
- Laitetta ei saa koskaan käyttää ulko-na tai altistaa sateelle.
- Laite on sijoitettava vähintään 50 cm:n etäisyydelle liesistä, kaasu-uuneista, lämmityslähteistä ja vähintään 5 cm:n etäisyydelle sähköuuneista.
- Jos laite on asennettu pakastimen viereen, jätä laitteiden väliin vähintään 2 cm:n etäisyys kosteuden muodostumisen estämiseksi ulkopinnalle.
- Älä aseta painavia esineitä laitteen päälle.
- Puhdista laite huolellisesti ennen käyttöä (katso puhdistus ja hoito).
- Laitteen takana alaosassa on välikappaleet, jotka määrittävät pienimmän etäisyyden takana olevasta seinästä.
- Laitteen ja sen takana olevan seinän välisen etäisyyden on oltava enintään 75 mm.

### 6.4 Käytön aikana

- Älä kytke laitetta verkkovirtaan jatkojohtojen avulla.
- Älä käytä vaurioituneita, säikeisiä tai vanhoja pistokkeita.
- Älä vedä, taivuta tai vahingoita johtoa.
- Älä käytä pistokeadptereita.
- Laite on suunniteltu aikuisten käytettäväksi. Älä anna lasten leikkiä laitteella tai roikkua ovesta.
- Älä koskaan kosketa virtajohtoa/pistoketta märillä käsillä. Tämä voi aiheuttaa oikosulun ja sähköiskun.
- Älä laita lasipulloja tai tölkejä jääpalalokerikkoon, koska ne räjähtävät, kun sisältö jäätyy.
- Älä laita räjähtäviä tai palavia aineita jääkaappiin. Aseta väkevät alkoholijuomat pystysuoraan jääkaappiin ja tarkasta, että korkit ovat tiukasti kiinni.
- Kun poistat jäätä jääpalalokerikosta älä koske siihen. Jää voi aiheuttaa palovammoja ja/tai loukkaantumisia.
- Älä kosketa pakastettuja ruokia märillä käsillä. Älä syö jäätelöä tai jääkuutioita heti, kun olet poistanut ne jäädytyslokerikosta.
- Älä pakasta uudelleen aiemmin sulatettua pakastettua ruokaa. Tämä voi aiheuttaa terveysongelmia, kuten ruokamyrkytys.



## Vanhat ja käytöstä poistetut jääkaapit

- Jos vanhassa jääkaapissa tai pakastimessa on sulkujärjestelmä, riko se tai poista se ennen hävittämistä, koska lapset voivat jäädä loukkuun ja tämä voi aiheuttaa onnettomuuksia.
- Vanhat jääkaapit ja pakastimet sisältävät eristysainetta ja CFC:tä sisältävää jäähdytysainetta. Näin ollen varmista, että et saastuta ympäristöä, kun hävität vanhan jääkaapin.

## EY-vaatimusten mukaisuusvakuutus

Vakuutamme, että valmistetut tuotteet ovat voimassa olevien eurooppalaisten direktiivien, päätösten ja asetusten sekä mainitussa viitestandardissa lueteltujen vaatimusten mukaisia.

## Vanhan jääkaapin hävittäminen

Tuotteessa tai pakkauksessa oleva symboli osoittaa, että tuotetta ei saa hävittää tavallisen kotitalousjätteen mukana.



Toimita vanha jääkaappi nimettyyn keräyspisteeseen sähkö- ja elektroniikkalaitteiden kierrätystä varten. Hävittämällä tämä tuote oikein autat estämään ympäristölle ja terveydelle mahdollisesti aiheutuvia haittavaikutuksia, jotka muutoin saattavat johtua tämän tuotteen virheellisestä hävittämisestä. Lisätietoja tämän tuotteen kierrättämisestä saat paikallisilta viranomaisilta, paikallisesta jätehuollosta tai liikkeestä, josta tuote on ostettu.

## Pakkaukset ja ympäristö

Pakkausmateriaali suojaa laitetta vaurioilta kuljetuksen aikana.



Pakkausmateriaali on ekologista ja kierrätettävää. Kierrätettävän materiaalin käyttö vähentää raaka-aineiden kulutusta ja vähentää siten jätteiden kertymistä.

## Huomautukset:

- Lue käyttöohjeet huolellisesti ennen laitteen asentamista ja käyttöä. Valmistaja kieltää kaiken vastuun virheellisestä käytöstä johtuvista vaurioista.
- Noudata kaikkia laitteen ja käyttöohjeiden ohjeita ja pidä tämä käyttöohje turvallisessa paikassa mahdollisten tulevaisuudessa ilmenevien ongelmien ratkaisemiseksi.
- Tämä laite on valmistettu kotikäyttöön, ja sitä voidaan käyttää vain kotitalousympäristöissä erityisesti määrittelyihin tarkoituksiin. Se ei sovellu kaupalliseen tai yleiseen käyttöön. Laitteen tällainen käyttö mitätöi takuun vapauttamalla valmistajan aiheutuneista vahingoista.
- Tämä laite on valmistettu käytettäväksi kodeissa, ja se soveltuu vain ruoan jäähdyttämiseen/säilyttämiseen. Se ei sovellu kaupalliseen tai yleiseen käyttöön ja/tai muiden aineiden kuin elintarvikkeiden varastointiin. Valmistaja ei ole vastuussa määrittelyistä, jotka aiheutuvat määrättyyn käyttötarkoituksen vastaisista käytöistä.

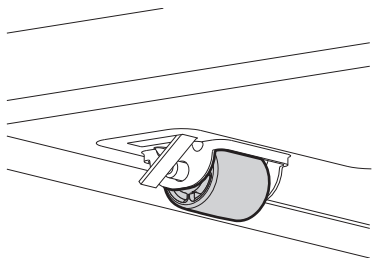


## Asennus

### Asemointi

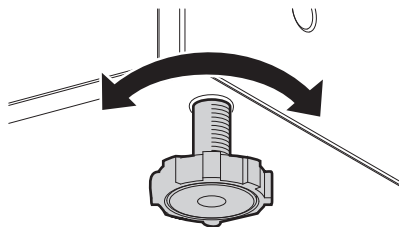
Aseta laite vakaalle ja tasaiselle pinnalle.

Laitteen takaosaan on sijoitettu kaksi pientä pyörää, jotta sitä voitaisiin liikuttaa helpommin ja asemoida näin oikein.



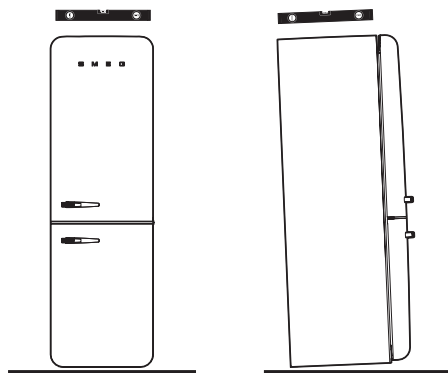
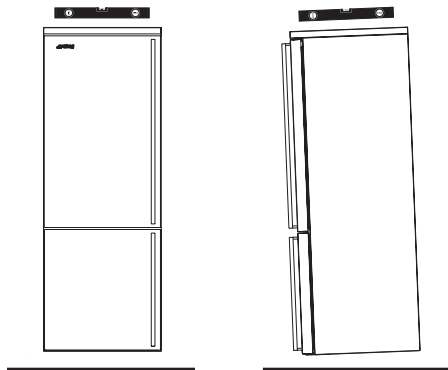
Liikuttamisen aikana on toimittava erityisen varovaisesti ettei laite vahingoita lattiaa (esimerkiksi jos jääkaappi on asetettu parkettilattialle).

Laitteen etuosassa on kaksi säätöjalkaa lattiansa esiintyvän epätasaisuuden kompensoimiseksi.



Käytä laitteen jalkoja sen säätämiseksi tasoon.

Kallista laitetta hieman taaksepäin oven sulkeutumisen helpottamiseksi.

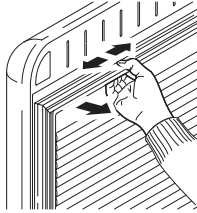
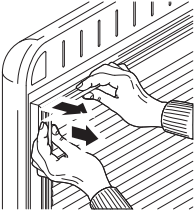


Kuvat ovat viitteellisiä.

Laitteen ulkomuoto, muoto, koko ja kahvojen asento riippuvat hankitusta mallista.



Oikean asennuksen on sallittava oven oikea sulkeutuminen. Varmista, että oven tiivisteet sulkeutuvat tiukasti, etenkin kulmissa.



Paine tiivisteessä  
**Laitteeseen syntyvien vahinkojen vaara**

Älä paina, vedä tai irrota oven tiivistettä.

Muutaman päivän kuluttua asennuksesta tarkista, että alkuperäinen vaaitus on yhä oikea. Kun pakastin on päällä ja sen sisälle on laitettu elintarvikkeet tarkista, että se on yhä vakaa ja että oven tiivisteet sulkeutuvat tiiviisti. Tasapainota laite ja tiivistä tarvittaessa tiivisteet uudelleen.

## 7 Lähetys ja sijoittaminen uudelleen

### 7.1 Kuljetus ja paikan muuttaminen

- Alkuperäinen pakkaus ja vaahtomateriaali voidaan varastoida laitteen myöhempää kuljetusta varten (oman harkinnan mukaan).
- Kiinnitä laite raskailla pakkauksilla, tukevilla nauhoilla ja köysillä ja noudata pakkauksessa olevia kuljetusohjeita.
- Kun se on tarpeen asentaa tai kuljettaa uudelleen, poista kaikki irrotettavat osat (hyllyt, lisävarusteet, vihanneslokerot jne.) tai kiinnitä ne laitteen sisälle, jotta ne ovat teipillä suojattuja iskuilta.



Liikuta laitetta aina pystysuorassa asennossa.



# Ennen soittoa myynninjälkeiseen huoltopalveluun

## 8 Ennen soittoa myynninjälkeiseen huoltopalveluun

### Virheilmoitukset

Laite antaa varoituksia, jos laitteen ja pakastimen lämpötilat ovat väärät tai jos laitteessa on ongelma. Varoituskoodit näytetään pakastimen ja jääkaapin merkkivaloja vastaavasti.

VIAN TYYPPI	MERKITYS	SYY	MITÄ TEHDÄ
E01	Anturin hälytys		Soita huoltopalveluun mahdollisimman pian.
E02	Anturin hälytys		Soita huoltopalveluun mahdollisimman pian.
E03	Anturin hälytys		Soita huoltopalveluun mahdollisimman pian.
E06	Anturin hälytys		Soita huoltopalveluun mahdollisimman pian.
E07	Anturin hälytys		Soita huoltopalveluun mahdollisimman pian.
E08	Matalajännit-varoit- us	Laitteen syöttövirta on laskenut alle 170 V:n.	-Tämä ei ole laitevika, vaan virheilmoitus, joka auttaa estämään kompressorin vaurioitumisen.
			-Jännite on palautettava vaaditulle tasolle Jos tämä varoitus jatkuu, on otettava yhteys valtuutettuun asentajaan.
E09	Pakastinosasto ei ole riittävän kylmä	Voi sattua, jos virta katkeaa pitkäksi aikaa.	1. Aseta pakastimen lämpötila viileämpään arvoon tai valitse erittäin kylmä toimintatila. Tämän pitäisi poistaa virhekoodi, kun vaadittu lämpötila on saavutettu. Pidä ovet kiinni vähentääksesi vaaditun lämpötilan saavuttamiseen kuluvaa aikaa.
			2. Poista tuotteet, jotka ovat sulaneet tämän vian aikana. Ne voidaan käyttää lyhyen ajan kuluessa.
			3. Älä laita tuoreita tuotteita pakastimeen ennen kuin oikea lämpötila on saavutettu ja vika on poistunut.
			Jos tämä varoitus jatkuu, on otettava yhteys valtuutettuun asentajaan.

# Ennen soittoa myynninjälkeiseen huoltopalveluun

VIAN TYYPPI	MERKITYS	SYY	MITÄ TEHDÄ
E10	Jääkaappiosasto ei ole riittävän kylmä	Saattaa tapahtua sen jälkeen kun:	1. Aseta jääkaapin lämpötila viileämpään arvoon tai valitse erittäin kylmä toimintatila. Tämän pitäisi poistaa virhekoodi, kun vaadittu lämpötila on saavutettu. Pidä ovet kiinni vähentääksesi vaaditun lämpötilan saavuttamiseen kuluvaa aikaa.
		-Pitkittänyt virtakatkos.	2. Vapauta alue ilmanottoaukkojen edessä ja vältä asettamasta ruokaa anturin läheisyyteen.
		-Kuumaa ruokaa on laitettu jääkaappiin.	Jos tämä varoitus jatkuu, on otettava yhteys valtuutettuun asentajaan.
E11	Jääkaappiosasto on liian kylmä	Muuta	1. Tarkista onko erittäin kylmä toimintatila aktivoitu
			2. Laske jääkaappiosaston lämpötilaa
			3. Tarkista, että ilmanottoaukot ovat vapaat ja etteivät ne ole tukossa
			Jos tämä varoitus jatkuu, on otettava yhteys valtuutettuun asentajaan.

Jos jääkaapissa on ongelmia, suorita seuraavat tarkistukset ennen kuin soitat myynninjälkeiseen huoltopalveluun.

## Jääkaappi ei toimi

### Tarkista, onko:

- Jääkaappi on kytketty verkkovirtaan ja kytketty päälle
- Sulake on palanut
- Onko lämpötila-asetus oikea?
- Pistorasia on viallinen. Tarkista tämä kytkemällä toinen toimiva laite saman pistorasiaan.

## Jääkaapin suorituskyky ei ole tehokas

### Tarkista, onko:

- Laite ylikuormittunut
- Ovet suljettu kunnolla
- Lauhdutin likainen pölystä
- Laitteen ja ympäröivien seinien välinen etäisyys oikea

# Ennen soittoa myynninjälkeiseen huoltopalveluun

## Jääkaapista kuuluu melua

Alla kuvatut äänet ovat täysin normaaleja, kun jääkaappi toimii oikein.

## Rapinan tyypistä ääntä (jää, joka murtuu) kuuluu:

- Automaattisen sulatuksen aikana.
- Kun laite jäähtyy tai lämpenee (valmistusmateriaalin paisunnan vuoksi).

## Tikityksen tyypistä ääntä kuuluu,

**kun:** Termostaatti kytkee kompressorin päälle/pois päältä.

**Moottorin melu:** Osoittaa, että kompressori toimii oikein. Kun kompressori aktivoidaan ensimmäisen kerran, siitä voi kuulua melua lyhyen aikaa.

**Kuuluu lorinan ja veden loiskeen kaltaista ääntä, kun:** Jäähdytysaine virtaa järjestelmäputkissa.

**Veden virtauksen kaltaista ääntä kuuluu, kun:** Vesi virtaa höyrytysastiaan. Melu sulatuksen aikana on normaalia.

## Ilman puhalluksen kaltaista ääntä kuuluu, kun:

Ilma kiertää järjestelmän normaalin toiminnan aikana. Jääkaapin sisälle muodostuu kosteutta.

## Tarkista, onko:

- Ruoka pakattu oikein. Jääkaappiin asetettujen astioiden tulee olla täysin kuivia.
- Ovia on avattu usein. Ympäristön kosteus siirtyy jääkaappiin joka kerta, kun ovet avataan. Kosteus kasvaa nopeammin, jos ovia avataan usein, etenkin jos huoneen kosteustaso on korkea.
- Vesipisaroita muodostuu takaseinään. Tämä on normaalia automaattisen sulatuksen aikana (staattisissa malleissa).

## Ovet eivät avaudu eivätkä sulkeudu kunnolla

### Tarkista, onko:

- Elintarvikkeita tai pakkauksia, jotka estävät oven sulkemisen
- Oven sisäpuolen lokerot, hyllyt ja laatikot sijoitettu oikein
- Oven tiivisteet rikki tai repeytyneet
- Laite täysin tasapainossa.

## Laitteen reunat, jotka ovat kosketuksissa oven liitoksen kanssa, ovat kuumia

Varsinkin kesällä (kuumalla säällä) oviliitoksen kanssa kosketuksissa olevat pinnat voivat kuumentua enemmän kompressorin käytön aikana. Kyseessä on täysin normaali käytäntö.

# Energiansäästöön liittyviä neuvoja

## Tärkeät huomautukset:

- Sähkökatkon sattuessa tai kun laite kytketään irti ja kytketään uudelleen verkkovirtaan, jääkaapin jäähdytysjärjestelmässä oleva kaasu destabilisoituu, mikä aiheuttaa kompressorin lämpösuojaelementin aktivoitumisen. Laite jatkaa normaalia toimintaansa 5 minuutin kuluttua.
- Jos laitetta ei käytetä pitkään aikaan (esim. lomien aikana), irrota se pistoraslasta. Sulata ja puhdista jääkaappi jättäen ovi auki, jotta vältetään homeen ja hajujen muodostuminen.
- Jos ongelma jatkuu, vaikka olet noudattanut kaikkia annettuja ohjeita, ota yhteyttä lähimpään valtuutettuun huoltopalveluun.
- Laite on suunniteltu vain kotitalousskäyttöön ja kuvattuihin tarkoituksiin. Se ei sovellu kaupalliseen tai yleiseen käyttöön. Siinä tapauksessa, että kuluttaja käyttää tuotetta ohjeista poikkeavalla tavalla, huomautetaan, että valmistaja ja jälleenmyyjä eivät ota vastuuta korjauksista tai vioista takuuajana.

## 9 Energiansäästöön liittyviä neuvoja

1. Asenna laite viileään, hyvin ilmastoituun huoneeseen kaukana suorasta auringonvalosta ja lämmönlähteistä (kuten pattereista tai uuneista). Muussa tapauksessa käytä eristyslevyä.
2. Kuumat ruuat ja juomat on jäähdytettävä ennen kuin ne laitetaan laitteen sisälle.
3. Laita sulatettava ruoka jääkaappiin. Pakastetun ruoan matala lämpötila auttaa jäähdyttämään jääkaappia ruoan sulaessa. Tämä mahdollistaa energiansäästön. Pakasteet, jotka on jätetty sulamaan laitteen ulkopuolelle, johtavat energian menetykseen.
4. Peitä juomat ja muut nesteet laitteen sisällä. Laitteen kosteus nousee, jos ne jätetään peittämättä, ja tämä pakottaa sen käyttämään enemmän energiaa. Juomien ja muiden nesteiden peittäminen säilyttää niiden hajun ja maun.
5. Vältä ovien pitämistä pitkään auki ja niiden avaamista usein, koska laitteeseen tuleva lämmin ilma aiheuttaa kompressorin käynnistymisen usein ja tarpeettomasti.
6. Pidä eri lämpötiloissa olevien lokeroitten sulkimet aina kiinni (kuten crisp- ja chiller-osastot).
7. Oven tiivisteiden on aina oltava puhtaat ja joustavat. Vaihda tiivisteet, jos ne ovat vaurioituneet.