

ÖVERSÄTTNING AV BRUKSANVISNING I ORIGINAL

SAMMANFATTNING

1	IDENTIFIERING AV PRODUKTEN	3
1.1	ANVÄNDNING, ALLMÄNNA FUNKTIONER OCH AVSEDD ANVÄNDNING	3
1.2	TILLVERKARENS ELLER ÅTERFÖRSÄLJARENS FIRMANAMN OCH ADRESS	3
1.3	FÖRSÄKRAN OM ÖVERENSSTÄMMELSE MED PRODUKTSTANDARDER	3
1.4	BESKRIVNING AV APPARATEN	4
2	SYMBOLER SOM ANVÄNDS I BRUKSANVISNINGEN	4
3	FÖRESKRIFTER OCH ANVISNINGAR GÄLLANDE SÄKERHETEN	5
3.1	KORREKT INSTALLATION	5
3.2	EN SÄKER ANVÄNDNING	6
3.3	KORREKT UNDERHÅLLSARBETE	7
4	PRODUKTENS SPECIFIKATIONER	9
4.1	TOTALMÅTT OCH INSTALLATIONSMAÅTT	9
4.2	TEKNISKA SPECIFIKATIONER	10
5	FÖRBEREDA APPARATEN FÖR ANVÄNDNING	11
5.1	PLACERING OCH INSTALLATION	11
5.2	ANSLUTNING TILL VATTENFÖRSÖRJNINGEN	12
5.3	AVLOPPSLEDNING	12
5.4	ANSLUTNING TILL DEN ELEKTRISKA MATNINGEN	13
6	FÖRSTA IDRIFTTAGANDET	14
6.1	FÖRSTA IDRIFTTAGANDET	14
6.2	FÖRBEREDELSE INFÖR ANVÄNDNING (VIKTIGT)	14
6.3	ANVÄNDNING AV VATTENAVHÄRDARE (ENDAST MODELLER MED AVHÄRDARE)	14
7	KONTROLLPANEL	15
7.1	INSTÄLLNING (ENDAST AUKTORISERAD PERSONAL)	16
7.2	VISNINGAR PÅ DISPLAYEN	16
	NOTERING ANGÅENDE VISNINGEN AV TEMPERATUR	16
7.3	PROCEDUR FÖR PARAMETERPROGRAMMERING (SETUP)	17
7.4	MODIFIERBARA PARAMETRAR	17
7.5	REGLERING TILLFÖRSEL DISKMEDEL OCH SKÖLJMEDEL (ENDAST FÖR VISSA MODELLER)	18
	Sköljmedel – Displayen visar "ri"	18
	Diskmedel – Displayen visar "dE"	18
7.6	AKTIVERING AV MANUELLA PERISTALTISKA PUMPAR – Fyllning snabbspår diskmedel och sköljmedel	18
7.7	TABELL INSTÄLLNING KRANVATTNETS HÅRDHET	19
7.8	REGLERING REGENERERINGSFREKVEN (ENDAST MODELLER MED AVHÄRDARE)	19
7.9	VAL AV EXTRA SKÖLJNING (LONG RINSE). - PÅ DISPLAY VISAS "E.R"	20
7.10	VAL AV "CYKEL RENT VATTEN" - PÅ DISPLAY VISAS "CL"	20
7.11	VAL AV "THERMOSTOPP". - PÅ DISPLAY VISAS "TS"	20
7.12	VAL AV SNABB/ECO. – PÅ DISPLAY VISAS "FI"	20
8	FUNKTIONSFEL SOM VISAS PÅ DISPLAYEN (FÖR TEKNISK PERSONAL)	21
9	INSTRUKTIONER FÖR ANVÄNDAREN	23
9.1	FÖRE DISKNING	24
9.2	FÖRSTA DISKNINGEN PÅ DAGEN (TOM DISKTANK OCH PANNA)	25
9.3	BYTA DISKPROGRAM	26
10	VAL AV DISKPROGRAM	27
11	MEDFÖLJANDE KORGAR	28
12	UNDERHÅLL OCH RENGÖRING	28
12.1	TOTAL TÖMNING VID SLUTET AV DAGEN	29
12.2	PÅFyllning av salt för avhårdning (ENDAST MODELLER MED VATTENAVHÄRDARE)	29
12.3	RUTINKONTROLL AV SPOLARMARNA (EN GÅNG I VECKAN)	30
12.4	LÅNGVARIGA PERIODER UR BURK	30
13	PROBLEM OCH AVVIKELSER	31
14	AVVIKELSER SOM VISAS PÅ DISPLAYEN (FÖR ANVÄNDAREN)	33

Vi på **SMEG** tackar för att ni valt en av våra produkter.

Denna bruksanvisning utgör en viktig del av apparaten. Ta god hand om den och förvara den inom räckhåll under hela apparatens livslängd eftersom den innehåller viktig information om montering, säkerhet, användning och underhåll.

Om apparaten säljs vidare ska denna bruksanvisning överlämnas till den nya ägaren. Läs igenom alla anvisningar i denna bruksanvisning för att bekanta er med villkoren för en korrekt användning av er professionella diskmaskin innan ni börjar använda den.

1 IDENTIFIERING AV PRODUKTEN

1.1 Användning, allmänna funktioner och avsedd användning

Denna diskmaskin är avsedd för professionellt bruk i restauranger och bispisningar och överensstämmer med relevanta säkerhetsföreskrifter. Dock kan felaktig användning leda till skada på person och/eller föremål, och därför ska diskmaskinen endast användas av personal med lämplig utbildning.

Denna diskmaskin är framställd för användning på icke mobila anläggningar och är enbart avsedd att diska matporcelain (tallrikar, bakformar, brickor, koppar, glas och skålar) och andra föremål avsedda för kommersiell catering som tål den temperatur och fuktighet som apparaten genererar. All annan användning är otillåten och kan vara farlig.

Personer som på grund av sin fysiska, sensoriska eller mentala förmåga eller brist på erfarenhet eller kunskap inte kan använda diskmaskinen på ett säkert sätt får använda apparaten endast under förutsättning att de övervakas och instrueras av en ansvarig person.

Tillverkaren fransäger sig allt ansvar för skada på person eller föremål som orsakats av att anvisningarna i denna bruksanvisning inte följts eller på grund av felaktig användning, ändringar av någon del av apparaten eller vid användning av reservdelar som inte är original.

1.2 Tillverkarens eller återförsäljarens firmanamn och adress

Smeg S.p.A.

Via Leonardo da Vinci, 4 - 42016 Guastalla (RE) Tel. +39 0522 8211 - Fax + 39 0522 821453

internet: www.smegfoodservice.com, email: foodservice@smeg.it

Personalen på vårt försäljningskontor kan ge er information om priser och erbjudanden.

Vår Aftersales-avdelning kan ge er information om korrekt användning av apparaten och sätta er i kontakt med ert närmaste behöriga servicecenter. Ni finner hela vårt produktutbud på vår webbsida.

1.3 Försäkran om överensstämmelse med produktstandarder

Denna apparat överensstämmer med relevanta säkerhetsföreskrifter och uppfyller kraven i direktiv 2006/42/EG och 2004/108/EG.

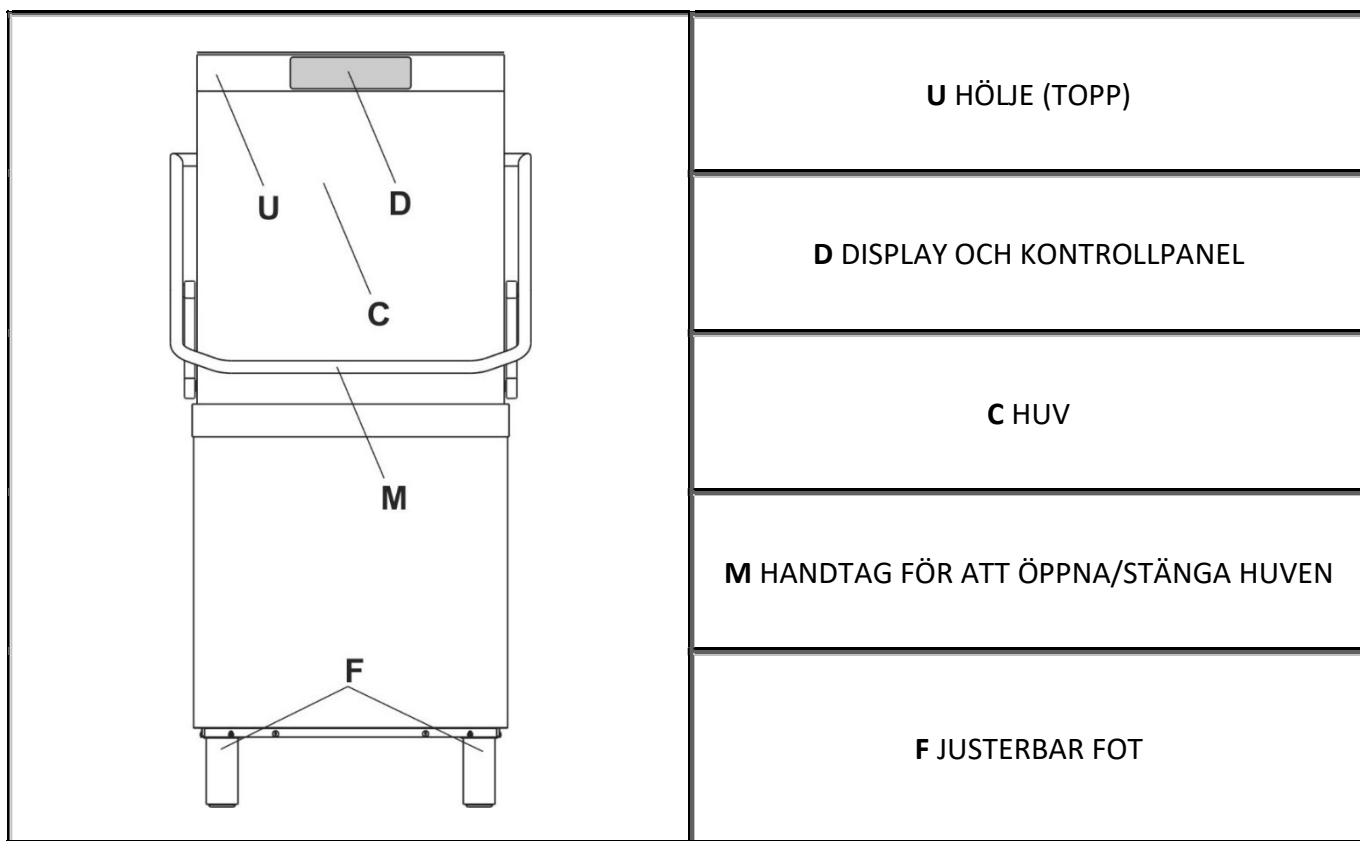
Diskmaskinen är märkt i enlighet med kraven i det europeiska direktivet 2002/96/EG om avfall som utgörs av eller innehåller elektriska eller elektroniska produkter (WEEE).



För information om hantering, återvinning och återanvändning av denna produkt ska man kontakta lokala myndigheter, en hämtningsservice för hushållsavfall eller en återförsäljare.

Genom att försäkra sig om att denna produkt kasseras på rätt sätt hjälper användaren till att förhindra potentiellt skadliga effekter på hälsa och miljö.

1.4 Beskrivning av apparaten



2 SYMBOLER SOM ANVÄNDS I BRUKSANVISNINGEN

	<p>Denna symbol informerar användaren om att anvisningarna i bruksanvisningen ska läsas mycket noggrant.</p>
	<p>Denna symbol är placerad bredvid information som är viktig ur säkerhetssynpunkt, både för personer och apparat.</p>
	<p>Denna symbol är placerad på vissa delar som innehåller strömförande elektriska komponenter och signalerar risk för elektrisk stöt.</p>
	<p>Denna symbol sitter i närheten av kopplingsplinten för anslutning av en extern potentialutjämningsledare.</p>
	<p>Denna symbol är placerad i närheten av viktig information. Läs de medföljande anvisningarna noggrant och följ de procedurer och föreskrifter de innehåller.</p>
	<p>Denna symbol är placerad i närheten av information och tekniska instruktioner som är avsedda för den kvalificerade personal som ansvarar för att installera, driftsätta och testköra apparaten och utföra eventuella reparationer.</p>
	<p>Denna symbol informerar om att när apparaten nått slutet på sin brukstid måste den lämnas in till en sorteringsanläggning för återvinning i enlighet med gällande lagstiftning i installationslandet. Kontakta en specialiserad anläggning vid kassering.</p>

3 FÖRESKRIFTER OCH ANVISNINGAR GÄLLANDE SÄKERHETEN

Nedanstående föreskrifter och anvisningar innehåller viktig information och måste läsas noggrant.

Tillverkaren fransäger sig ansvar för skada som orsakats av att säkerhetsföreskrifterna och säkerhetsanvisningarna inte följts. säkerhetsanvisningarna inte följts.

3.1 Korrekt installation

- Diskmaskinen måste installeras av behörig tekniker.
- Vid hantering och installation av diskmaskinen ska man alltid bära personlig skyddsutrustning som lämpar sig för det aktuella arbetet.
- Installera inte en diskmaskin som skadats under transporten. Kontakta er återförsäljare vid tveksamheter.
- Om strömkabeln är skadad ska man inte använda diskmaskinen.
- Installera inte apparaten i lokaler som är utsatta för frost eller i lokaler där det föreligger risk för explosion (ATEX).
- Eventuella tillbehör får installeras på apparaten endast under förutsättning att det godkänts av tillverkaren.
- Installera inte diskmaskinen i närheten av apparater som avger hög värme (t. ex. gasbrännare, värmeelement, kaminer eller liknande) eftersom det kan orsaka skada.
- Om diskmaskinen installeras över marknivå ska man se till att stativet och diskmaskinen säkras korrekt så att de inte kan orsaka någon fara.
- Elektrisk säkerhet kan garanteras endast under förutsättning att diskmaskinen kopplas till en jordledare som överensstämmer med gällande elektriska föreskrifter. Vid tveksamheter ska man låta en kvalificerad elektriker undersöka systemet.
- Man måste installera en krets brytare och ett överströmsskydd (termomagnetisk brytare eller säkringar) på en lättåtkomlig plats på diskmaskinens matningslinje. Denna anordning ska endast tjäna diskmaskinen och ska var anpassad för maskinens elektriska specifikationer.
- Anslut inte diskmaskinen till elnätet med hjälp av adaptrar eller förlängningar eftersom den begärda säkerhetsnivån i sådant fall inte garanteras.

- Om diskmaskinen kopplas till elnätet med stickkontakt måste den vara av samma typ som strömuttaget, anpassad för apparatens elektriska specifikationer och överensstämmande med gällande nationella föreskrifter för elektriska system. Strömkontakten måste vara lättåtkomlig efter att apparaten installerats.
- Använd alltid nya slangar vid anslutning till vattentillförseln. Gamla slangar eller slangar från tidigare installationer får inte användas.
- Avloppsledningen ska kopplas in i enlighet med gällande nationella föreskrifter. Undermåliga anslutningar kan orsaka tillbakaflöde och i vissa fall förorening.
-

3.2 En säker användning

- Personal som använder diskmaskinen ska få lämplig utbildning och instruktioner.
- Ungdomar eller personer med nedsatt fysisk, sensorisk eller mental kapacitet, eller personer som saknar nödvändig kunskap och erfarenhet bör inte använda apparaten. Dessa personer får endast använda apparaten under överinseende av en person som ansvarar för deras säkerhet.
- Lämna inte diskmaskinens lucka öppen. Det föreligger risk att snubbla eller skada sig på luckans kanter.
- Sitt inte på eller luta dig inte mot en öppen lucka. Den kan tippa över eller skada apparaten.
- Vattnet inne i diskmaskinen är inte drickbart.
- Använd inte diskmaskinen för att tvätta eller blötlägga mat.
- Använd inte vattnet inne i diskmaskinen för att avfrostas livsmedel, inte ens sådant som är packat i lufttäta behållare.
- Kom ihåg att tallrikar är mycket varma efter diskcykeln.
- Var försiktig när luckan öppnas eftersom det kan förekomma vattenstänk.
- När luckan är öppen kan varma vattenstänk skvätta ut.
- Knivar och spetsiga köksredskap ska placeras i korgen med spetsen nedåt eller i liggande läge. Se till att de inte sticker ut från korgen.
- Diskmaskinen är avsedd uteslutande för användning med vatten och diskmedel som lämpar sig för diskning i professionella diskmaskiner. Att använda andra produkter kan skada både disk och apparat.

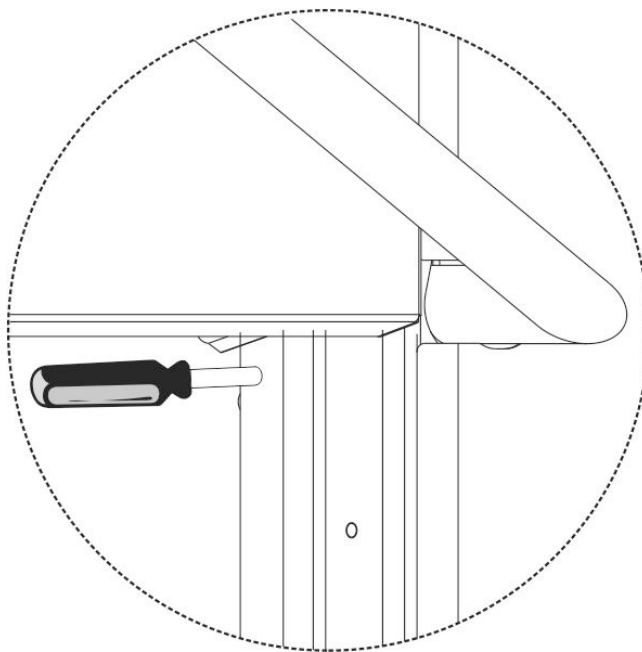
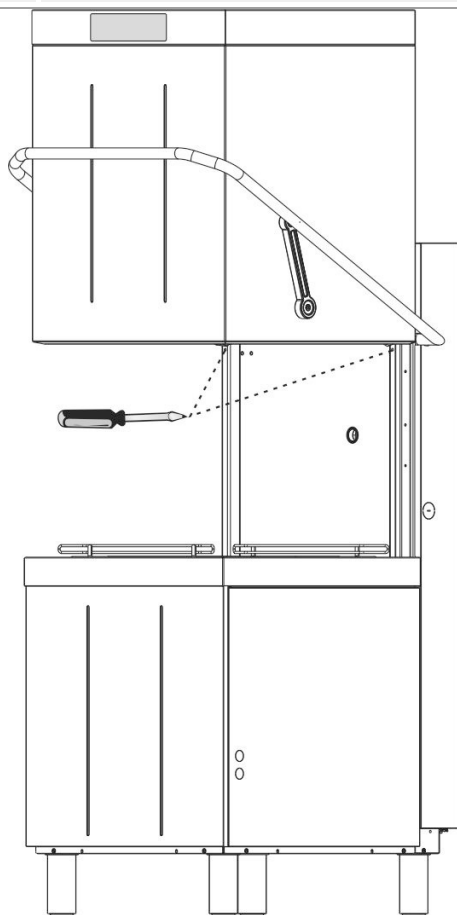
- Använd inte diskmaskinen med organiska lösningsmedel eller brännbara vätskor. Ställ aldrig in disk som smutsats med aska, vax eller färg.
- När man hanterar diskmedel ska man noggrant följa anvisningarna från respektive tillverkare.
- Ha alltid diskmedlets säkerhetsdatablad inom räckhåll så att användaren kan läsa dem vid behov.
- Att svälja eller andas in diskmedel kan orsaka allvarliga skador i näsa, mun och hals. Kontakta omedelbart läkare vid inandning eller förtäring av diskmedel.
- När luckan är öppen kan varma vattenstänk skvätta ut.
- Det rekommenderas att använda hela korgar som inte är skadade p.g.a. slitage eller manipulering. Korgarnas plastskenor (i förekommande fall) får inte tas bort, skadas, ändras eller manipuleras.
- Denna maskin ska fästas på väggen med därtill avsedd medlevererad sats.
- Observera! Stick inte in händerna på huvens baksida. Klämningsrisk.

3.3 Korrekt underhållsarbete

- Maskinen får inte rengöras med vattenstråle, högtryckstvätt eller ångtvätt.
- Innan man utför något underhållsarbete på apparaten ska man koppla bort den från elnätet. Det kan vara mycket farligt att röra vid strömförande elektriska komponenter.
- Öppna aldrig diskmaskinens hölje. Risk för elektrisk stöt. Endast en behörig tekniker får skaffa åtkomst till diskmaskinens inre delar.
- Diskmaskinen får endast repareras av ett auktoriserat serviceföretag. Undermåliga reparationer kan orsaka skada eller fara för användaren.
- Alla former av ändringar på apparatens elektriska kretsar och mekaniska struktur är strängt förbjudna. Tillverkaren frånsäger sig allt ansvar som orsakats av icke godkända ändringar.
- Söndriga delar ska alltid bytas ut mot originalreservdelar. Tillverkaren frånsäger sig allt ansvar för skador som orsakats av att man använt icke godkända reservdelar.
- För att förebygga eventuella risker ska strömkabeln, i förekommande fall, bytas ut av tillverkaren eller av ett behörigt serviceföretag i enlighet med de tekniska specifikationerna i det kopplingsschema som medföljer apparaten.

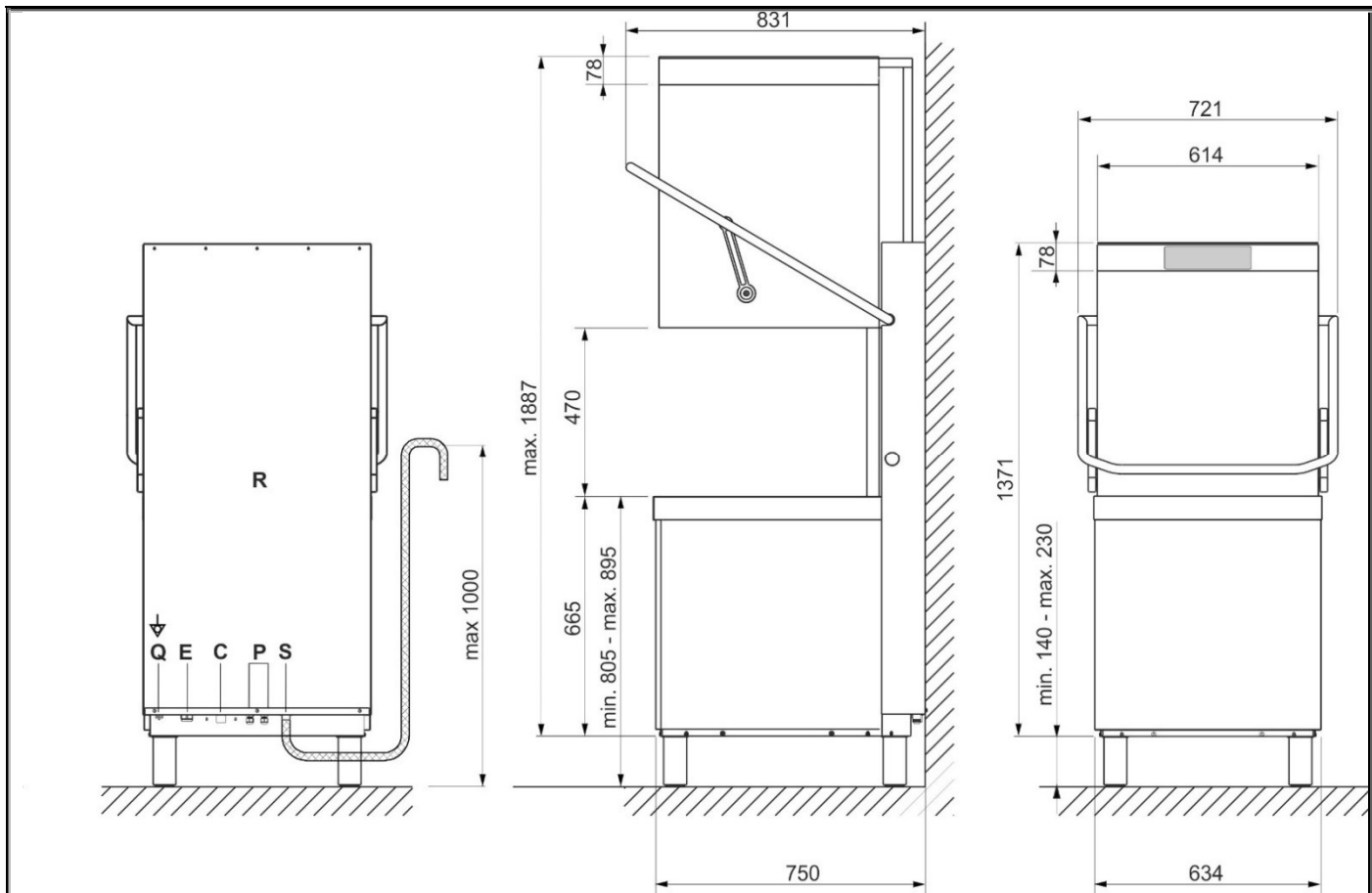


VID ÅTGÄRDER SOM KRÄVER ATT HUVEN HÅLLS HELT ÖPPEN MÅSTE DEN BLOCKERAS GENOM ATT FÖRA IN EN SKRUVMEJSEL I DET AVSEDDA HÅLET SÅ SOM VISAS PÅ BILDERNA NEDAN.



4 PRODUKTENS SPECIFIKATIONER

4.1 Totalmått och installationsmått



R	BAKRE PANELEN	E	STROMKÄBEL
C	INOPPSSLANG	P	SLANG PERISTALTISKA
Q ↓	POTENTIALUTJÄMNINGSKLÄMMA	S	UTLOPPSSLANG
T	INGÅNG FÖRSÖRJNINGSSLADD EXTERN DISPENSER		

4.2 Tekniska specifikationer

Elektrisk försörjning	-	Se den tekniska märkplåten och det kopplingsschema som medföljer apparaten.
Tilloppsvattnets tryck	-	
Tilloppsvattnets temperatur	-	
Användning	-	Inomhus
Maximal arbetshöjd	m	2000
Apparaten har konstruerats för att fungera vid en miljötemperatur på 10-25 °C (någon gång då och då upp till 35 °C).		
Relativ fuktighet		80% för temperaturer upp till 25°C med linjär minskning till 50% vid en temperatur på 35°C
Tilloppsvattnets hårdhetsgrad (modeller med avhärdare)	°f/°d/ppm	≤ 60/≤ 34/≤ 600
Tilloppsvattnets hårdhetsgrad (modeller utan avhärdare)	°f/°d/ppm	≤ 3/≤ 5/≤ 30
Tilloppsvattnets flödes hastighet (modeller med skölj pump)	L/min	min 6
Tilloppsvattnets flödes hastighet (modeller utan skölj pump)	L/min	min 12
Tilloppsslangens anslutning	-	gängad 3/4 "
Minsta diameter avlopp	mm	25
Avloppshöjd (över apparatens installationsyta)	mm	max 100
Vattenförbrukning sköljningscykel	L	3.2
Varmvattentankens kapacitet	L	9,9
Tankens kapacitet	L	17
Ljudnivå	LpA	< 70 dB(A)
Skyddsgrad	IPX	4
Nettovikt	kg	~ 105
Typ av strömkabel	◀HAR▶	H07RN-F

5 FÖRBEREDA APPARATEN FÖR ANVÄNDNING

Ställ diskmaskinen på den plats den ska installeras, ta bort emballaget och kontrollera att apparaten och dess komponenter är hela. Eventuella skador måste rapporteras till transportören skriftligen.

Förpackningsdelarna (plastpåsar, expanderad polystyren, spikar, etc.) får inte lämnas inom räckhåll för barn och husdjur eftersom de kan utgöra fara. Allt material som använts för förpackningen är miljövänligt. Det kan förvaras utan fara, eller kasseras på en avfalls- och återvinningsstation. Plastkomponenter som är föremål för eventuell återvinning är märkta på följande sätt:

PE - polyeten: yttre förpackningsfilm, påsen med anvisningarna, skyddspåsar.

PP - polypropylen: remmar som används för att stänga emballaget.

PS - expanderad polystyren: hörnskydd, förpackningens topp.

Komponenter av trä och kartong kan kasseras enligt lokala föreskrifter.



Alla moment som finns beskrivna i detta avsnitt ska utföras och/eller kontrolleras av den kvalificerade personal som installerar och driftsätter diskmaskinen.

5.1 Placering och installation

Placera diskmaskinen på den utvalda platsen och avlägsna skyddsfilmerna. Nivellera diskmaskinen (med hjälp av ett vattenpass) på dess fyra fötter och justera dem för att garantera att den står stadigt. Om diskmaskinen installeras över marknivå ska man se till att stativet och diskmaskinen säkras korrekt så att de inte kan orsaka någon fara.



De system och lokaler där diskmaskinen installeras måste överensstämja med relevanta föreskrifter.



Om diskmaskinen installeras bredvid en annan apparat ska man även kontrollera rekommendationer från den närliggande apparatens tillverkare.



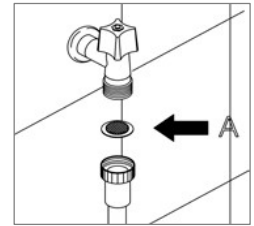
Installationer som skiljer sig från de som beskrivs här måste först godkännas av tillverkaren.



Använd endast möblemanng och enheter avsedda för industriellt bruk i närheten av diskmaskinen. Andra typer av möbler kan ta skada.

5.2 Anslutning till vattenförsörjningen

Kontrollera att tillloppsvattnets tryck, flödes hastighet och temperatur motsvarar diskmaskinens tekniska specifikationer. Om det dynamiska trycket överskrider det gränsvärde som är angivet i de tekniska specifikationerna måste man installera en tryckreducerare. Om trycket är lägre kan man behöva installera en särskild pump för att säkerställa optimal prestanda. Koppla vattnets tillopps slang till en kontakt med 3/4" gängad koppling för gas och sätt i det medföljande filtret "A". Kranen måste vara lättåtkomlig efter att apparaten installerats.



Använd alltid nya slangar vid anslutning till vattentillförseln. Gamla slangar eller slangar från tidigare installationer får inte användas.



Om vattenförsörjningssystemet inte använts under en längre tid eller om det genomgått underhållsarbete ska man spola vatten för att skölja ut luft och smuts från rören innan man kopplar in apparatens tillopps slang.



En "godkänd" dubbel backventil, som förhindrar återflöde för åtminstone flödeskategori 3, ska monteras vid anslutningspunkten mellan vattenförsörjningen och anordningens montering.

5.3 Avloppsledning

Diskmaskinen är försedd med en avloppspump och kan användas med dräneringsanslutningar på golvet eller i väggen. Innan man kopplar in slangen ska man kontrollera att väggavloppets diameter och höjd överensstämmer med diskmaskinens tekniska specifikationer. När man kopplar in diskmaskinens avloppsslang ska man försäkra sig om att den inte är snurrad, böjd eller hopklämd. Eftersom avloppsvattnets temperatur kan vara mycket hög måste avloppsslans ände vara fast installerad till avloppsledningen, vilket garanteras med de medföljande slangklämmorna.



Avloppsledningen ska kopplas in i enlighet med gällande nationella föreskrifter. Undermåliga anslutningar kan orsaka tillbakaflöde och i vissa fall förorening.



Använd inte förlängningar till den avloppsslang som medföljer apparaten. Alla förlängningar kan orsaka problem med avloppet.

5.4 Anslutning till den elektriska matningen

Diskmaskinens anslutning till det elektriska systemet ska utföras av behörig och kunnig personal, i enlighet med relevanta föreskrifter. Personalen ska också följa de tekniska anvisningarna för den anslutning som medföljer apparaten. Diskmaskinens angivna elektriska specifikationer finns på den tekniska märkplåten. En krets brytare med ett kontaktavstånd som är anpassat för överspänningskategori II och ett överströmsskydd (termomagnetisk brytare eller säkringar) ska installeras på en lättåtkomlig plats på diskmaskinens strömledning. Dessa anordningar ska endast tjäna diskmaskinen och ska vara anpassade för dess elektriska specifikationer. Den elektriska skyddsanordningen måste genomgå ett funktionstest innan apparaten sätts i drift. Om diskmaskinen kopplas till elnätet med hjälp av en stickkontakt måste den vara av samma typ som strömuttaget och vara anpassad för apparatens angivna elektriska specifikationer och överensstämmande med relevanta nationella föreskrifter. Kontakten måste vara lättåtkomlig efter att apparaten installerats.



Elektrisk säkerhet kan garanteras endast under förutsättning att diskmaskinen kopplas till en jordledare som överensstämmer med gällande elektriska föreskrifter. Vid tveksamheter ska man låta en kvalificerad elektriker undersöka systemet.



Koppla inte in diskmaskinen till elnätet med hjälp av adaptrar eller förlängningsladdar eftersom de kan orsaka farlig överhettning.



Koppla apparaten till potentialutjämningsanslutningen. Potentialutjämningsklämman finns nertill på apparatens baksida och är markerad med symbolen ⚡.



Ytterligare rekommendation: allströmskänslig jordfelsbrytare med en utlösningström på 30mA.



Diskmaskinen är alltid strömförd om huvudströmbrytaren inte stängs av eller om stickkontakten dras ut (i förekommande fall).

400V 3N~/12A/7,3kW/50Hz**
 230V 3~/21A/7,3kW/50Hz
 230V 3~/22A/5,0kW/50Hz
CHF-230V 3~/15A/3,4kW/50Hz
NCHF-230V 3~/20A/4,5kW/50Hz

De elektriska anslutningarna återges på märkplåten
 Om de anges med **CHF fungerar** karets och pannans motstånd samtidigt.
 Om de anges med **NCHF fungerar** karets och pannans motstånd inte samtidigt.
 Exemplet bredvid är endast vägledande.

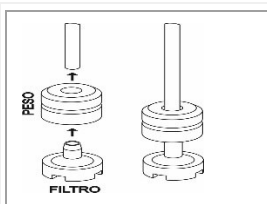
6 FÖRSTA IDRIFTTAGANDET

6.1 Första idrifttagandet

Det elektriska skyddssystemet måste genomgå ett funktionstest innan apparaten tas i drift. Apparaten måste installeras och / eller kontrolleras av kvalificerad personal, som kommer att starta upp den för första gången och tillhandahålla relevant bruksanvisning.

6.2 Förberedelser inför användning (viktigt)

Sköljmedelsfacket finns monterat på alla modeller, diskmedelsfacket endast på vissa. Om båda finns placera de externa behållarna för diskmedel och sköljmedel och sätt i de respektive intags slangarna som finns på apparatens baksida. Röd slang: diskmedel, blå slang: sköljmedel.



Innan slangarna sätts in i behållarna, applicera vikt (som behövs för att säkerställa att det alltid dras in vätska från botten av behållarna) och filter på ändarna så som visas på bilden. Om diskmedelsfacket inte är fabriksmonterat kan det eftermonteras efter beställning av dess kit.



Varje gång man byter typ av diskmedel eller sköljmedel är det **ABSOLUT NÖDVÄNDIGT** att spola ur de peristaltiska pumparna genom att placera de yttre rören för intag i vatten under några program. **Använd alltid endast produkter som rekommenderas** för användning i en professionell diskmaskin. **Underlåten respekt** av denna rekommendation leder till **bortfall av garantin** på apparatens vattensystem. **Det rekommenderas** att låta ett servicecenter byta de peristaltiska pumparnas inre rör var **12:e månad eller vart 15 000:e diskprogram**.

6.3 Användning av vattenavhårdare (endast modeller med avhårdare)



Mängden kalk i vattnet (som anger dess hårdhet) orsakar vitaktiga märken på torr disk och disken tenderar också att förlora sin glans över tid. Diskmaskinen är utrustad med en automatisk avhårdare som, genom ett specifikt salt, avlägsnar de ämnen som orsakar hårdhet i vattnet.



Första gången diskmaskinen används måste en liter vatten hällas in i behållaren tillsammans med saltet. När tanken är fylld, var alltid noga med att se till att locket är ordentligt stängt. Blandningen av vatten och diskmedel får inte komma in i saltbehållaren eftersom detta kan försämra driften av avhårdningssystemet. Om detta sker uteblir garantin.

7 KONTROLLPANNELL



Teckenförklaring

	På/av knapp
	Knapp för total tömning (tank-panna)
	Symbol för påfyllning av salt (endast på modeller med avhårdare)
	Knapp för kort program
	Knapp för medellångt program
	Knapp för långt program
L1 ○	Led kort program
L2 ○	Led medellångt program
L3 ○	Led långt program
L4 ○	Led tömning
L5 ○	Led maskin på
L6 ○	Led salt fattas (endast på modeller med avhårdare)

Förklaringar till meddelanden på displayen.

CLOSE	Stäng luckan
FILL	Maskinen är under förberedelse för diskning
End	Begärd operation slutförd
PrF 400/500/CAP	Maskinsmodell (visas när maskinen sätts på genom huvudströmbrytaren)
F xxx r xxx	Version/revidering av installerad programvara. (visas när maskinen sätts på genom huvudströmbrytaren, efter maskinsmodellen)
UnLoAd	Total tömning
OFF	Maskinen är avstängd men under strömtillförsel

Användning av knapparna

Knapp	Snabb tryckning	Tryckning i 2"	Tryckning i 5"	
	Visa temperatur panna och tank	PÅ/AV		När lucka är öppen och maskinen är i OFF läge. Lång tryckning >>> när "---" visas på displayen >>>släpp och tryck igen: Ingång till
	Bläddra igenom inställningsval		Starta tömning	Total tömning (panna + tank)
	Inställning av kort program	Starta kort program		
	Inställning av medellångt program	Starta medellångt program		
	Inställning av långt program	Start långt program		
	Inställning av PO (tömning av tanken)		Starta PO vid	
		Peristaltiska pumpar i manuellt läge för fyllning av rören.		Återställ till standard parametrar (1) Endast Tekniker

1) Återställer standardparametrar.

En serie operationer kan utföras när diskmaskinen installeras första gången för att skräddarsy den efter användarens behov.

7.1 INSTÄLLNING (endast auktoriserad personal)



Inställning

Under det första idrifttagandet ska följande funktioner/parametrar ställas in eller justeras:

7.2 Visningar på displayen

Displayen ger följande information:







- Maskinen avstängd men med strömtillförsel: **OFF**
- Maskinen på och klar för användning: **End / P1-P2-OP3**
- Diskfaser: |||||
- Programmeringsfas: Se kapitlet om programmering av parametrar
- Felmeddelande: Se kapitlet om felmeddelanden

Notering angående visningen av temperatur

Temperaturer som visas på skärmen kanske inte visar den faktiska temperaturen i tanken och / eller pannan under uppvärmningen - vänta ungefär 1 "efter värmeelementens avstängning för att se den verkliga temperaturen.

7.3 Procedur för parameterprogrammering (setup)

För att ändra parametrarna, gör så här med apparaten i "OFF" läge med luckan öppen.

- 1) Stäng av maskinen med ON / OFF-knappen
- 2) Tryck och håll in knappen  tills displayen visar "- ----", släpp och tryck igen.
- 3) Tryck på knappen för tömning  för att bläddra igenom parametrarna som ska ändras
- 4) Ändra parametern genom att trycka på knappen P1 
- 5) Under installationsverksamheten ändras beskrivningen och värdet på parametern på displayen.
- 6) Välj andra parametrar för ändring på samma sätt och fortsätt enligt beskrivningen ovan
- 7) För att avsluta inställningarna tryck på  tills "OFF" visas, tryck på P2  eller P3  eller vänta minst tre minuter utan att trycka på knappar; på detta sätt kommer maskinen automatiskt att lämna inställningsmenyn.

7.4 Modifierbara parametrar

Denna tabell visar modelval eller programval och temperatur för parametrarna.



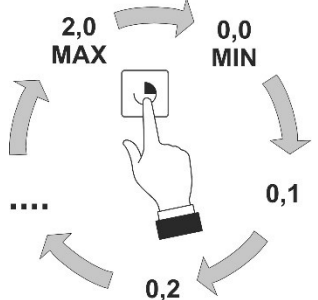
Display	Tillgängliga	Beskrivning
°b	Från 85° till 71°	Temperatur i pannan
°t	Från 62° till 52°	Temperatur i tanken
Ri	0 – 2 gr/lt (in step di 0,1)	Dosering sköljmedel
dE	0-10 gr/lt (0-10 i steg om 0,2)	Dosering diskmedel
St	On – OFF	Autostart: diskprogrammet startar när luckan stängs On aktiverad OFF disaktiverad
HA	H0 – H6	Inställning av vattnets hårdhet
Er	On-OFF	Extra lång sköljning vid slutet av diskcykeln (+8"). On aktiverad OFF disaktiverad
CL	On-OFF	Cykel rent vatten. On aktiverad OFF disaktiverad
TS	On – OFF	Termostopp. On: aktiverad – OFF: disaktiverad On aktiverad OFF disaktivera
Fi	FS-EC	Starta maskinen i SNABB och ECO läge (endast modeller utan sköljpump)
Sr	-	Ingång servicemeny (endast för behörig tekniker)

7.5 Reglering tillförsel diskmedel och sköljmedel (endast för vissa modeller)

OBSERVERA: Det rekommenderas att inte överskrida den dosering som angetts av tillverkaren på förpackningarna.



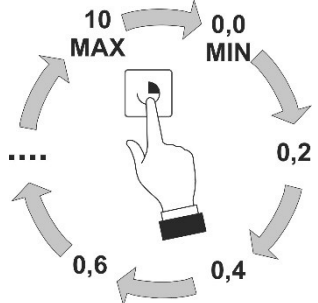
En överdriven dosering skulle kunna medföra att det bildas skum.

Sköljmedel – Displayen visar “ri”

	<p>Vid varje tryck på  ökar värdet med 0,1 g/l upp till max. 2 g/l.</p> <p>Default: 1,2 g/l.</p>	
---	--	---

OBSERVERA: Det rekommenderas att inte överskrida den dosering som angetts av tillverkaren på förpackningarna. En överdriven dosering skulle kunna medföra att det bildas skum.

Diskmedel – Displayen visar “dE”

	<p>Vid varje tryck på  ökar värdet med 0,2 g/l upp till max. 10 g/l.</p> <p>Default: 2,6 g/l.</p>	
---	--	--

OBSERVERA: Det rekommenderas att inte överskrida den dosering som angetts av tillverkaren på förpackningarna. En överdriven dosering skulle kunna medföra att det bildas skum.

7.6 Aktivering av manuella peristaltiska pumpar – fyllning snabbspår diskmedel och sköljmedel

Diskmaskin under strömtillförsel och fylld tank: tryck samtidigt och under 5 sekunder på knapparna

P2  + **P3** .

De peristaltiska pumparna fungerar tills man trycker på P1 o P2 igen; under proceduren förblir symbolerna tända och displayen visar “rd”. Påfyllningen av sköljkretsen sker på 7 minuter, påfyllningen av diskmedelskretsen sker på 2 minuter.

Då pumparna fungerar samtidigt är de nödvändigt att ta ut endast sköljmedlet (blått rör i sköljmedelsbehållare) under 5 minuter och därefter under de sista 2 minuterna även ta ut diskmedlet (röd tub i diskmedelsbehållare).

7.7 Tabell inställning kranvattnets hårdhet

Denna tabell idikerar förhållandet mellan det inkommande vattnets hårdhet och följaktligen hur mycket vatten som kan behandlas av hartserna. Efter utförandet av antalet tvättcykler som motsvarar inställningen av vattnets hårdhet, följer diskmaskinen automatiskt cykeln av regenerering av hartserna som tar ca 90 sekunder. Under denna fas är det normalt att anordningen utför automatiska laddningar eller tömningar på ett automatiskt sätt, även om den inte utför en diskcykel.

	<p>“rE9E” på displayen anger att maskinen håller på att köra en regenerering av hartserna, vilken pågår under cirka 90 sekunder. Under denna fas är det helt normalt att maskinen verkställer automatiska påfyllningar och tömningar, även om den inte håller på att köra ett diskprogram.</p>
--	--

Ppm-mg/l	Hårdhet (°dH tyska grader)	Hårdhet (°dF franska grader)	Nivå inställning
Regenerering disaktiverad			HA:00
150	8,5	15	HA:
200	11	20	HA:
300	17	30	HA :03 default
400	22,5	40	HA:
500	28	50	HA:
600	33,5	60	HA:

7.8 Reglering regenereringsfrekvens (endast modeller med avhjärdare)

Se installationsmeny.

	<p>Med värden över 60 ° dF / 33 ° dH måste en extern vattenbehandlingsanordning användas och regenereringsfrekvensen måste vara inställd på H0.</p>
--	--

7.9 Val av extra sköljning (long rinse). - På display visas "E.r"

	<p>Sköljningen blir förlängd med 8" jämfört med standarden i varje tvättcykel.</p> <p>Tryck på för att aktivera (On)/disaktivera (OFF)</p>
--	---

7.10 Val av "cykel rent vatten" - På display visas "CL"

	<p>Aktiveringen av denna funktion innebär att vattnet i disktanken töms ut helt och att det därefter fylls på rent vatten vid varje diskprogram. Momentets varaktighet beror på intagsvattnets temperatur.</p> <p>Tryck på för att aktivera (On)/disaktivera (OFF)</p>
--	---

7.11 Val av "termostopp". - På display visas "tS "

	<p>"On" = den lägsta temperaturen på sköljningen är enligt inställning, oberoende av inloppsvattnets temperatur; längden på cykeln kan bli förlängd med några sekunder.</p> <p>"Off" = den lägsta temperatur på sköljningen kan vara några grader lägre än den inställda om varmt vatten ej används vid vattenintaget.</p> <p>Tryck på för att aktivera (On)/disaktivera (OFF)</p>
--	---

7.12 Val av snabb/eco. – På display visas "Fi"

	<p>Snabb (FS): gör det möjligt att starta maskinen på kortare tid än standard; det innebär en större vattenförbrukning vid första start.</p> <p>Eco (EC): maskinen startar i normaltid, utan ytterligare vattenförbrukning.</p> <p>Tryck på för att aktivera (On)/disaktivera (OFF)</p>
--	--

8 FUNKTIONSFEL SOM VISAS PÅ DISPLAYEN (FÖR TEKNISK PERSONAL)

Diskmaskinen kan identifiera ett antal fel och visa dem på skärmen. Om problemet kvarstår efter diskmaskinen har stängts av och sats på igen, gör som beskrivs nedan:

Er 04	Fel på tankens temperaturgivare	Temperaturgivaren frångkopplad eller ut funktion.
Er 05	Fel gällande vattenpåfyllningen i tanken	<ul style="list-style-type: none"> - Tanken inte fylld i tid: kontrollera kranen för vattenintaget, dynamiskt tillförseltryck för vattenintag, rengöring av filtret för vattenintag, rengöring av munstycke för sköljning, eventuella skador på vattentilloppsslangen. Om problemet kvarstår under fasen "FILL" - Fel på tryckgivare på nivå arbete tank. (alltid på tom: kontrollera om tankens tryckvakt ingriper). - Läckage från röret anslutet till luftfälla. Om problemet kvarstår inträffar det under arbetsprogrammet. - Ventilationsavgasröret blockeras av smuts: för hävertverkan töms tanken helt i slutet av ett diskprogram .
Er 06	Fel vattentömning	<p>Kontrollera:</p> <ul style="list-style-type: none"> - rengöring av filter; hinder; veck och klämmningar på tömningsslangen. - eventuella hinder för tömningspumpen (blockerad av externt föremål) <p>Om problemet kvarstår, kontakta Teknisk support.</p>
Er 23	Pannans temperatur ökar inte som den borde.	<p>Problemet kan uppstå även om vatten kontinuerligt förs in i tanken (orsakerna är de samma som för "Er 05" - se ovan) Om felet kvarstår, kontrollera i följande ordning: - skador på värmeelementet. - fel på kontaktor, - öppen på pannans säkerstermostat. - panntemperaturgivare defekt eller felaktigt placerade – fel relä moderkort. Viktigt: Om pannans värmeelementet är skadat, kan det bero på drift utan vatten i pannan, tryckgivaren fortsätter att indikera fullt även om pannan är tom: kontrollera och ersätt eventuellt luftfälla panna och / eller tillhörande tryckgivare.</p>
Er 24	Fel panntemperaturgivare	Panntemperaturgivare frångkopplad eller ur funktion.
Er 25	Fel vid vattenpåfyllning i pannan	<p>Pannan ej fylld enligt utsatt tid: kontrollera kran för vattenintag, dynamiskt tillförseltryck, rengöring filter för vattenintag, eventuella skador på vattentillförselslangen, eller kontrollera i följande ordning:</p> <ul style="list-style-type: none"> - Pannans tryckgivare är defekt (alltid på tom) - läckage eller lossat rör (det kommer in vatten i röret) - felaktig inställning servicemeny "rP"

Er 26	Fel vid tömning av pannan	<ul style="list-style-type: none"> - kontrollera rengöring av sprutmunstycken för sköljning - Pannans tryckgivare är defekt (alltid på full) - läckage eller lossat rör (det kommer in vatten i röret) - funktionsfel på sköljpumpen (om sådan finns)
Er 27	Fel vid tömning av pannan – med full tank Eller full panna vid modeller utan sköljpump	Pannans tryckgivare är defekt (alltid på full). Om detta sker på modeller utan sköljpump, uppkommer felaktigt närvaro av tryckgivare för pannan: kontrollera inställningar i servicemeny under “rP” “rp” = on för modeller med sköljpump “rP” = off för modeller utan sköljpump

9 INSTRUKTIONER FÖR ANVÄNDAREN

Kontrollpanel



Teckenförklaring

	På/av knapp
	Knapp för total tömning (tank-panna)
	Symbol för påfyllning av salt (endast på modeller med avjärdare)
	Knapp för kort program
	Knapp för medellångt program
	Knapp för långt program
L1 ○	Led kort program
L2 ○	Led medellångt program
L3 ○	Led långt program
L4 ○	Led tömning
L5 ○	Led maskin på
L6 ○	Led salt fattas (endast på modeller med avhärdare)

Förklaringar till meddelanden på displayen.

CLOSE	Stäng luckan
FILL	Maskinen under förberedelse
End	Begärd operationen slutförd
PrF 400/500/CAP	Maskinsmodell (visas när maskinen sätts på genom huvudtsrömbrytaren)
UnLoAd	Total tömning
OFF	Maskinen är avstängd men under strömtillförsel

Användning av knapparna

Knapp	Snabb tryckning	Tryckning i 2"	Tryckning i 5"
	Visar temperatur panna (L3) och tank (L1)	ON/OFF	
			Start total tömning (panna + tank)
		Start kort program	
		Start medellångt program	
		Start långt program	
	Ställer in P0		Start program P0: tömning av tanken för rengöring av filter Stäng av och sätt på för att använda igen.

9.1 Före diskning

	Använd endast diskmedel och sköljmedel för industriella diskmaskiner. Använd inte diskmedel som är avsedda för handdisk. Vi rekommenderar användning av Smegs produkter, speciellt utvecklade för denna diskmaskin.
	Vid påfyllning av behållarna, se till att inte förväxla produkterna; det kan skada diskmaskinen och orsaka driftstörningar.

Blanda inte olika diskmedel; detta kan skada doseringsanordningen. **Underlåtenhet att respektera** denna rekommendation leder till **förlust av garantin** på apparaten vattensystem.

Industriella maskindiskmedel kan orsaka allvarlig irritation. Följ noga de instruktioner som tillhandahålls av diskmedelstillverkaren på förpackningen.

Kontrollera

Öppna huvudvattenkranen (användaren)	Nivå diskmedel och sköljmedel i behållarna.	Att det finns salt i dess behållare (om sådan finns).	Att filtren är på rätt plats, spolarmarnas rotation, att det inte finns några främmande föremål i diskmaskinen.	Slå på huvudströmbrytaren (användaren): på displayen visas båda siffrornas decimalpunkter.

9.2 Första diskningen på dagen (tom disk tank och panna)

	<p>Luckan stängd och huvudströmbrytare på ON:</p> <p>Tryck på och behåll trycket under 2/3 sekunder, Led ON/OFF börjar lysa och displayen visar version och programvara (F xxx r xxx...) och därefter FILL.</p>
	<p>Fyllning av disk tanken påbörjas. Vid full tank visas "End" på displayen växelvis med det program som sist utförts (End/P1).</p>
	<p>Sätta in disk gods Stäng luckan. Diskprogrammet startas.</p>
	<p>Välj program genom att hålla intryckt i ca 2" en av de tre knapparna, programmets led blinkar. Under diskningen visar vertikala streck på displayen hur långt det valda programmet kommit.</p>
	<p>Vid avslutat program slutar led lampan att blinka och förblir tänd, på displayen visas växelvis det utförda programmet och "End" (ex. P2/End).</p>




	<p>Plocka ur diskods. När diskmaskinen stängs på nytt föreslås åter det diskprogram som kördes senast.</p>
--	--

9.3 Byta diskprogram

	<p>Om huvudströmbrytaren inte stängs av föreslår maskinen det sist använda programmet. För att byta tryck på knappen för det önskade programmet, ledlampan tänds och displayen visar längden på programmet.</p>
	<p>För att bekräfta håll intryckt ca 2". Ledlampan blinkar och programmet startas.</p>

10 VAL AV DISKPROGRAM

När man bläddrar bland de tillgängliga programmen visas först programnumret (P1, P2, etc.) och programtiden, alternerat med disk- och sköljtemperaturerna.

SYMBOL	PROGRAM	TYP AV SMUTS	LÄNGD(*)
	Kort	Glas och koppar	1 min 30 s
	Medel	Glas, koppar, lätt smutsiga tallrikar	2 min 30 s
	Långt	Mycket smutsiga bestick och tallrikar	4 min

(*) Den ovan angivna programtiden säkerställs om den inkommande vattentemperaturen motsvarar temperaturerna som anges och rekommenderas i tabellen "TEKNISKA EGENSKAPER". Programtiden hänvisar till det första utförda programmet. Vid upprepade program kan användningsvillkoren variera från installation till installation. Vid inkommande kallvatten kan programtiden öka i förhållande till temperaturen på inloppsvattnet och inställningen av termostopp.



Öppning av luckan under pågående diskning avbryter det pågående programmet. När dörren stängs igen måste programmet startas om från början.

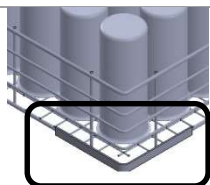
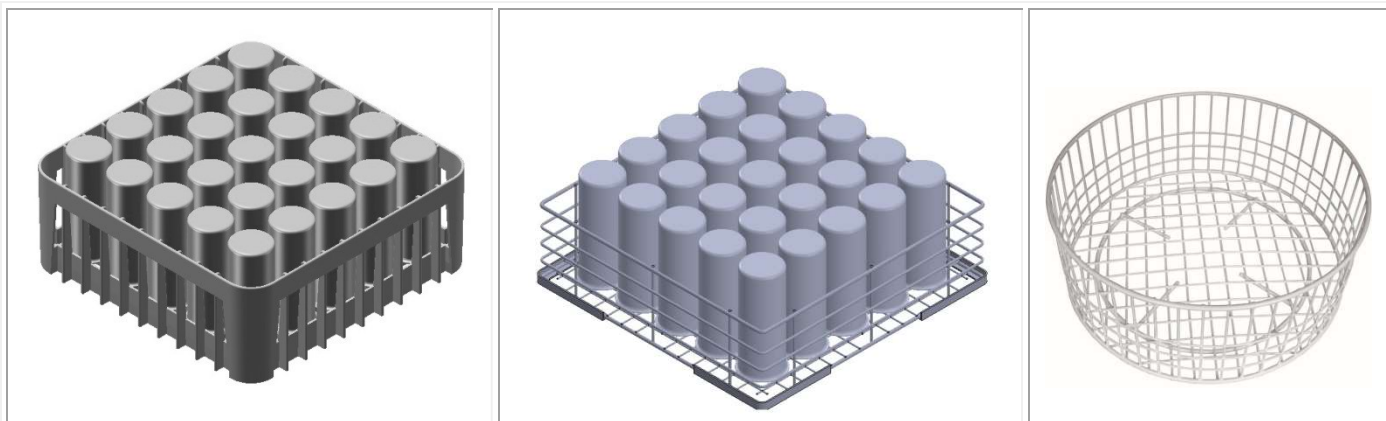


Strömavbrott.

Om dörren är öppen när strömmen kommer tillbaka visar displayen "CLOSE" och "°t" blinkar. För användarens säkerhet och för att undvika brännskador förblir uppvärmningen avstängd. Stäng dörren igen för att återställa uppvärmning av vattnet i tanken.

11 MEDFÖLJANDE KORGAR

Material och form på de korgar som medföljer diskmaskinen beror på modellen. Ytterligare korgar kan köpas till genom eftermarknadsservicen. Följande bilder är vägledande.



OBSERVERA:

Det rekommenderas att använda hela korgar som inte är skadade p.g.a. slitage eller manipulering. Korgarnas platskenor (i förekommande fall) får inte tas bort, skadas, ändras eller manipuleras.

Glas. Placera glasen vända nedåt.



Bestick.

Använd den lämpliga korgen. Sprid ut besticken löst, företrädesvis med handtaget nedåt, var noga med att inte skada dig själv på gaffelns stift och knivens blad.

12 UNDERHÅLL OCH RENGÖRING

Vi rekommenderar att låta en auktoriserad SMEG serviceverkstad utföra ett rutinunderhåll åtminstone en gång om året för att alltid säkerställa optimal prestanda.

Förbrukningsmaterialet (t.ex. de peristaltiska pumparnas slangar) och/eller slitagedelar ska bytas ut mot SMEG originalreservdelar.


OBS: Tillverkaren tar inget ansvar för skadegörelse eller skada som härrör från slarv, försummelse, underlåtenhet att följa instruktioner, föreskrifter och standarder eller felaktiga anslutningar. Dessa leder även till förlust av garantiskydd.



Diskmaskinen har skyddsnivå **IPX 4**, det är dock förbjudet att använda direkta vattenstrålar för rengöring.

12.1 Total tömning vid slutet av dagen

Program som tömmer och "självrengör" med automatisk avstängning.

	<p>Tryck på knappen för tömning  ca 5", ledlampan blinkar och fasen för tömning och självrengöring av tanken startas. På displayen rullar texten "UnLoad". Om ledlampan inte blinkar har programmet inte startats och uppvärmningen i pannan är disaktiverad.</p>
	<p>När tömningen är komplett stängs maskinen av (endast 2 punkter lyser på displayen)</p>



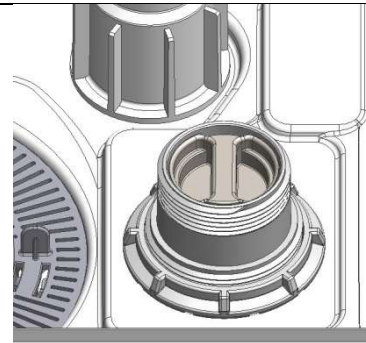
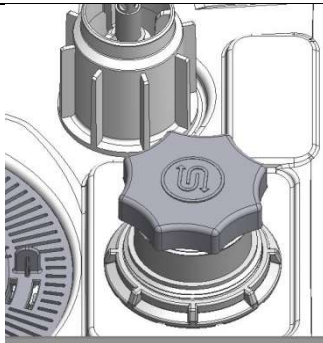
Stäng inte av maskinen när det är vatten i tanken, utför alltid tömningen.

12.2 Påfyllning av salt för avhärdning (endast modeller med vattenavhärdare)

Varning: använd endast specifikt salt för avhärdning, aldrig bordssalt. Påfyllningen görs när ledlampan som befinner sig under symbolen i rutan här till vänster lyser. Saltbehållaren har en kapacitet på ca **1 kg saltkorn**. Behållaren är placerad på botten av tanken och har två lock.

A: skruvlock - **B:** lock med bajonett.

Efter att ha avlägsnat korgen, skruvat loss locket **A** och avlägsnat locket **B** häll i salt med hjälp av den medlevererade tratten. Innan du sätter tillbaka locket, ta bort alla saltrester runt öppningen.

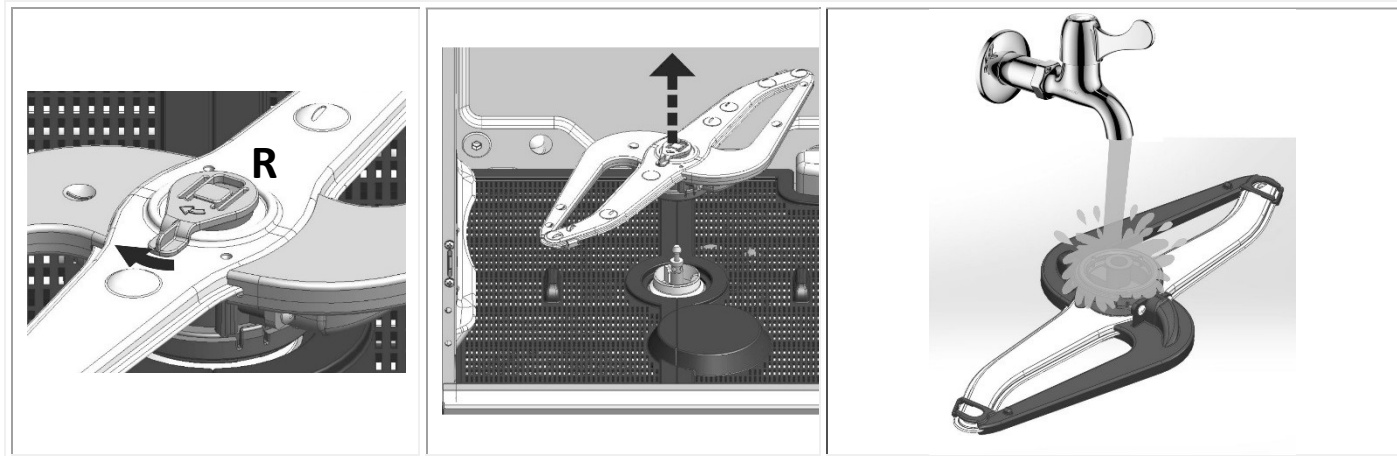


Korrekt procedur för saltpåfyllning:

- Utför en **tömning av tank**,
 - **füll på** med salt,
 - Utför **füllningen** (FILL)
 - Utför återigen en **tömning av tank**
 - Ta bort överflödigt salt från botten av tanken eftersom det kan orsaka korrosion / rost.
- Proceduren **hindrar** diskvatten från att komma in i saltbehållaren (möjliga skador på avhärdaren) och att eventuellt överskott av salt blir kvar i tanken (eventuell korrosion / rost).

12.3 Rutinkontroll av spolarmarna (en gång i veckan)

Avlägsna nedre och övre spolarm. Det räcker att haka av fasthållare "R" och ta bort dem. Rengör spolarmarna under rinnande rent kranvatten, **använd inte verktyg som kan orsaka skada**. Montera åter spolarmarna med omsorg.

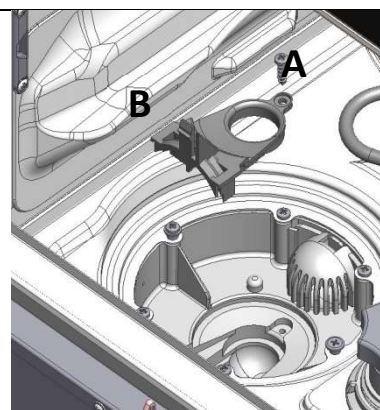


12.4 Långvariga perioder ur bruk

Om diskmaskinen kommer att vara ur bruk under en ganska lång tid, **måste diskmedels- och sköljmedelsfackens anordningar tömmas för att förhindra kristallisation och skador på pumparna**: ta bort insugsslangarna från diskmedels- och sköljmedelsbehållarna och placera dem i en behållare med rent vatten, utför några diskprogram följt av en komplett tömning (panna + tank). Slutligen, slå av huvudströmbrytaren, stäng kranen för vattenintag och lämna huven på glänt tills interiören är helt torr. Insugsslangarna sätts tillbaka i behållarna när diskmaskinen åter tas i bruk, var noga med att inte förväxla dem (röd slang = diskmedel, blå slang = sköljmedel)

13 PROBLEM OCH AVVIKELSER

Vid fel på pumpen, gör du så här:
 Töm diskmaskinen med hjälp av en bytta och koppla ifrån diskmaskinen från elnätet.
 Skruva av skruven **A**, frigör fliken **B** och lyft uppåt.
 Kontrollera att pumphjulet under locket roterar fritt och att det inte finns rester av smuts, kalksten eller glasbitar.
 Använd aldrig verktyg, skruvmejslar, saxar, etc.



PROBLEM	MÖJLIG ORSAK	MÖJLIG LÖSNING
S1 TÄNDS EJ	Ingen ström	Kontrollera anslutning till elnätet.
DISKPROGRAMMET STARTAS EJ	Fyllningen av diskmaskinen är inte avslutad.	Invänta att texten FILL slocknar.
	Texten CLOSE blir kvar	Om texten CLOSE är kvar även vid stängd huven behöver Teknisk assistans ingripa.
DÅLIGA DISKRESULTAT	Spolarmarnas hål är igensatta eller täckta.	Demontera och rengör spolarmar (10.2 Rutinkontroller)
	Igensatt filter	Se "daglig rengöring av filter"
	Inte tillräckligt mycket diskmedel eller sköljmedel	Kontrollera typ och kvantitet av diskmedel.
	Brist på eller otillräcklig tillgång till diskmedel eller sköljmedel: diskmedel eller sköljmedel plockas inte upp ur sina behållare.	Den peristaltiska pumpens (för sköljmedel och/eller diskmedel) interna slang är sliten eller trasig, ersätts av Support service. Detta rutinunderhåll rekommenderas minst en gång per år för korrekt fungerande dispensrar.
	Tallrikar/glas är dåligt placerade	Placera tallrikar/glas på ett lämpligt sätt
	Låg temperatur vid diskning	Kontrollera temperaturen som visas på displayen, om den är lägre än 50°C ring Support.
	Det inställda diskprogrammet är inte lämpligt	Öka längden på programmet, speciellt om disken är mycket smutsig eller delvis intorkad.
	Igensatta sprutmunstycken Förkalkning i pannan	-Kontrollera rengöringen av sprutmunstycken och om avhärdaaren fungerar som den ska

		-Kontrollera att filtret i slangen i sköljmedelsbehållaren inte är igensatt
OTILLRÄCKLIG SKÖLJNING	Sköljmedlet är icke lämpligt eller blir inte levererat på korrekt vis. För låg temperatur under sköljningen.	Kontrollera behållaren för sköljmedel och om medlet är lämpligt för den typ av vatten som finns. Kontrollera inställd temperatur för pannan. Återställ T Stop ON och/eller koppla maskinen till varmt vatten. Om problemet kvarstår kontakta Support.
OTILLRÄCKLIG TORKNING	Sköljmedlet är icke lämpligt eller blir inte levererat på korrekt vis. Hårdheten på vattnet är högre än 12°F eller mycket upplöst.	Kontrollera sköljmedlets behållare och om medlet är lämpligt för typen av vatten. Om problemet kvarstår kontakta Support.
FLÄCKIGA GLAS OCH BESTICK	Spolglansen är antingen av fel typ eller felaktigt doserad. Vattnets hårdhetsgrad överstiger 12°F eller så förekommer det mycket upplösta salter.	Kontrollera att spolglansen doseras korrekt och att den utmatade dosen är anpassad efter vattnets hårdhetsgrad.
VATTEN I TANKEN EFTER TÖMNING.	Avloppsslangen felplacerad eller delvis igensatt.	Kontrollera att slangen och avloppet för diskmaskinen inte är igensatta och att avloppet inte är placerat för högt; se kopplingschema.

14 AVVIKELSER SOM VISAS PÅ DISPLAYEN (FÖR ANVÄNDAREN)

Diskmaskinen har förmåga att signalera en serie felfunktioner på displayen.

Efter att ha stängt av och åter satt på diskmaskinen och problemet kvarstår, gör följande:

(FÖR EFFEKTIVARE SERVICE SKRIV ALLTID NER RAPPORTERAT FEL)

Err04	Fel på tankens temperaturgivare	Kontakta Teknisk support.
Err05	Fel på laddning av vattnet i tanken	Kontrollera att kranen för vattenintag är öppen, det dynamiska vattentrycket för vattenintag, rengöring av filtren för vattenintag. Om problemet kvarstår kontakta Teknisk support .
Err06	Fel på tömning av vattnet (diskmaskinen förblir full av vatten)	Kontrollera rengöringen av filter och att slangen för tömning inte är igensatt, vikt, klämd. Kontrollera att avloppspumpen inte är blockerad av ett främmande föremål, följ handlingarna beskrivna under "10.2 Rutinkontroller". Om problemet kvarstår kontakta Teknisk support.
Err09	Fel överskott vattennivå i tanken	Kontakta Teknisk support.
Err23	Fel uppvärmning panna (värmer ej upp)	Kontakta Teknisk support.
Err24	Fel på pannans temperaturgivare	Kontakta Teknisk support.
Err25	Fel vattenuppladdning i pannan	Kontrollera att kranen för vattenintag är öppen, det dynamiska vattentrycket för vattenintag, rengöring av filtren för vattenintag. Om problemet kvarstår kontakta Teknisk support.
Err26	Fel tömning av pannan	Kontrollera att spolarmarnas munstycken (för sköljning) inte är igensatta. Om problemet kvarstår kontakta Teknisk support.
Err27	Fel på tömning av pannan- med fylld tank	Kontakta Teknisk support.

